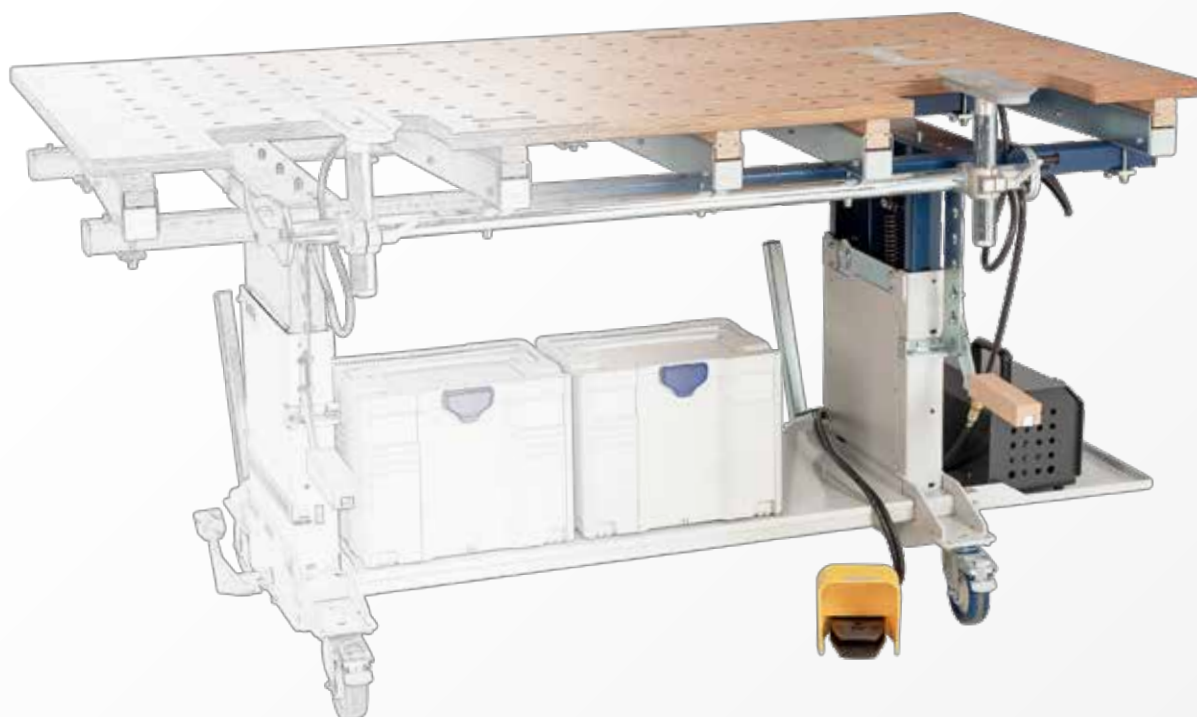


KATALOG

2022



**HEBEN ÜBERNIMMT DER HUBTISCH,
... MENSCHEN BEDIENEN IHN.**

HUB- + ARBEITSTISCHE
HANDLING- UND HEBEGERÄTE
VERLEIMPRESSEN
UNTERTISCHKAPPSÄGEN
ROLLEN- + MESSBAHNEN


IMPRESSUM


Reinhold Beck Maschinenbau GmbH

Im Grund 23 | 72505 Krauchenwies

Tel. +49 (0)7576 962978-0

info@beck-maschinenbau.de

 www.beck-maschinenbau.com

 www.hokubema.com



@beck_maschinenbau

Geschäftsführer: Reinhold Beck

Stand: 04|2022

Technische und optische Änderungen vorbehalten.
Keine Haftung für Fehler und veränderte Bilder.



REINHOLD BECK
GESCHÄFTSFÜHRER

PRÄVENTION – EIN WIRTSCHAFTLICHER GEWINN

Bei der Gründung von Reinhold Beck Maschinenbau GmbH war Reinhold Beck davon überzeugt, dass sich Arbeitsabläufe effektiver, wirtschaftlicher und sicherer gestalten lassen. Der Grundgedanke: Mit höhenverstellbaren Arbeitstischen lassen sich unterschiedliche Körpergrößen sowie die Dimensionierung und Positionierung der Werkstücke berücksichtigen. Denn der Mensch ist nicht dafür geschaffen, schwerere Lasten zu heben oder in gebückter Haltung zu arbeiten. Ergonomisch richtige Arbeitsplätze zu schaffen, bedeutet in der Regel zunächst zu investieren. Investitionen in die Zukunft verbessern jedoch die Wirtschaftlichkeit auf einen langen Zeitraum. Höhenverstellbare Arbeitstische verbessern die Ergonomie nachhaltig und tragen somit schon kurzfristig zu höherer Produktivität und Wirtschaftlichkeit bei.

Innovative Hubtische, Rollen- und Messbahnen, Handlingeräte, Sägen

und Verleimpresen – Beck Maschinenbau bietet heute ein weitreichendes Sortiment unterschiedlicher Maschinen und dabei nimmt die Ergonomie bei der Produktentwicklung einen hohen Stellenwert ein. Der Kunde mit seinen Wünschen, Bedürfnissen und Forderungen steht im Mittelpunkt unserer Bemühungen. Mit einem Angebot entsprechender Produkte alleine lässt sich dieses Ziel nicht erreichen. Erfahrene Mitarbeiter unterstützen Kunden und Händler deshalb in vielfacher Hinsicht. Gerne beraten wir Sie bei der bestmöglichen Produktrealisierung.

Um die speziellen Gegebenheiten besser bewerten zu können, kommen wir bei Bedarf auch zu Ihnen. Unsere Konstruktionsabteilung setzt Ihre Ideen und die beim Besuch gewonnenen Erkenntnisse in individuelle Produktlösungen um. Wir freuen uns, wenn wir Sie bei der Optimierung ihrer Arbeitsplätze mit unserer Erfahrung unterstützen können.

Reinhold Beck
REINHOLD BECK
GESCHÄFTSFÜHRER

ÜBERSICHT

ALLGEMEINES

Hinter den Kulissen – der Einblick in die Welt der Hubtische von Entstehung über Entwicklung bis hin zur Vielfalt.

- // S. 001 **Vorwort**
Prävention – ein wirtschaftlicher Gewinn
- // S. 004 **Über das Unternehmen Reinhold Beck Maschinenbau GmbH**
Spezialist gesucht und gefunden
- // S. 005 **Warum ein Arbeitstisch von Reinhold Beck Maschinenbau GmbH**
- // S. 006 **Ergonomie am Arbeitsplatz** – spart Kosten
- // S. 008 **Nachhaltigkeit**
- // S. 009 **Entscheidungsfaktoren für den richtigen Hubtisch**

HUBTISCHE

Hubtische von Beck Maschinenbau zeichnen sich durch eine robuste Bauweise aus: Höhenverstellung selbst unter Last.

- // S. 010 **HS 100** **EH**
- // S. 012 **HS 200** Aluminiumplatte **FH**
- // S. 014 + HS 200 OPTIONEN
- // S. 016 **HS 300 Standard** **FH**
- // S. 018 + HS 300 Standard OPTIONEN
- // S. 020 **KONFIGURIERT**
HS 300 Standard, Metallblechplatte **FH**
- // S. 021 **KONFIGURIERT**
HS 300 Standard, ohne Arbeitsplatte **AH**
- // S. 022 **HS 300 midi** **FH**
- // S. 024 + HS 300 midi OPTIONEN
- // S. 026 **KONFIGURIERT**
HS 300 midi, Schwenkmax **FH**
- // S. 027 **KONFIGURIERT**
HS 300 midi, ohne Arbeitsplatte **AH**
- // S. 028 **Gesund bei der Arbeit ... ein Leben lang!**
Ergonomische Tipps für den Arbeitsplatz
- // S. 030 **HS 300 groß** **FH**
- // S. 032 + HS 300 groß OPTIONEN
- // S. 037 **KONFIGURIERT**
HS 300 groß, ohne Arbeitsplatte **AH**
- // S. 038 **KONFIGURIERT**
HS 300 groß, Arbeitsplatte Buche-Multiplex **FH**
- // S. 039 **KONFIGURIERT**
HS 300 groß, Lochrasterplatte Buche-Multiplex **FH**
- // S. 040 **KONFIGURIERT**
HS 300 groß, Auszugsystem **FH**
- // S. 042 **KONFIGURIERT**
HS 300 groß, Vakuum **FH**
- // S. 043 **KONFIGURIERT**
HS 300 groß, Vakuum, Lochrasterplatte Buche-Multiplex **FH**
- // S. 043 **KONFIGURIERT**
HS 300 groß, Vakuum, Arbeitsplatte Buche-Multiplex **FH**
- // S. 043 **KONFIGURIERT**
HS 300 groß, Vakuum, Lochrasterplatte Birke-Multiplex **FH**
- // S. 043 **KONFIGURIERT**
HS 300 groß, Vakuum, Arbeitsplatte Birke-Multiplex **FH**
- // S. 044 + HS 300 groß, Vakuum OPTIONEN
- // S. 046 **HS 500, Metallblechplatte, Schiebebügel** **FH**
- // S. 048 + HS 500 Standard OPTIONEN
- // S. 050 **HS 600** **FH**
- // S. 052 + HS 600 OPTIONEN
- // S. 055 **KONFIGURIERT**
HS 600, Metallblechplatte **AH**

- // S. 056 **Flexibilität**
Heben, Senken, Fördern, Drehen, Kippen, Schwenken
- // S. 058 **KONFIGURIERT**
HS 1000 Metallblechplatte, Schiebebügel **FH**
- // S. 060 + HS 1000 OPTIONEN
- // S. 062 **KONFIGURIERT**
HS 1200 Metallblechplatte, Schiebebügel **FH**
- // S. 064 + HS 1200 OPTIONEN
- // S. 066 **KONFIGURIERT**
HS 1200 groß Metallblechplatte **FH**
- // S. 068 + HS 1200 groß OPTIONEN
- // S. 070 **KONFIGURIERT**
HS 1200 groß, System16 Stahl-Lochrasterplatte **AH**
- // S. 072 **KONFIGURIERT**
HS 2000 Metallblechplatte, Schiebebügel **FH**
- // S. 074 + HS 2000 OPTIONEN
- // S. 076 **KONFIGURIERT**
HS 2000 groß Metallblechplatte, Schiebebügel **FH**
- // S. 078 + HS 2000 groß OPTIONEN
- // S. 079 **KONFIGURIERT**
HS 2000 groß Metallblechplatte **AH**

ARBEITS- UND MONTAGETISCHE

Arbeitsplätze und Montagebereiche ergonomisch richtig entwickeln mit höhenverstellbaren Arbeits- und Montagetischen.

- // S. 080 **SUPPORTER & ErgoPlan** – preisgekrönt und patentiert
- // S. 082 **SUPPORTER AM 500** **FH**
- // S. 082 **SUPPORTER AM 1200** **FH**
- // S. 084 **SUPPORTER AM 400 ESA** **EH**
- // S. 084 **SUPPORTER AM 500 ESA** **EH**
- // S. 086 + SUPPORTER AM 500 + AM 1200, AM 400 ESA + AM 500 ESA OPTIONEN
- // S. 090 **KONFIGURIERT**
SUPPORTER AM 500, Arbeitsplatte Buche-Multiplex **FH**
- // S. 091 **KONFIGURIERT**
SUPPORTER AM 500, Lochrasterplatte Buche-Multiplex **FH**
- // S. 092 **KONFIGURIERT**
SUPPORTER AM 500 Perfekt, Lochrasterplatte Birke-Multiplex, beidseitig HPL-beschichtet **FH**
- // S. 094 **KONFIGURIERT**
SUPPORTER AM 500, Stahl-Lochrasterplatte **FH**
- // S. 095 **KONFIGURIERT**
SUPPORTER AM 1200, Stahl-Lochrasterplatte **FH**
- // S. 096 **NEU!** **SUPPORTER AM 500-Flexx** **FH**
- // S. 096 **NEU!** **SUPPORTER AM 1200-Flexx** **FH**
- // S. 098 + SUPPORTER AM 500-Flexx + AM 1200-Flexx OPTIONEN
- // S. 100 **KONFIGURIERT**
SUPPORTER AM 500, 360° Rotor **FH**
- // S. 100 **KONFIGURIERT**
SUPPORTER AM 500 HD, 360° Rotor **FH**
- // S. 102 **ErgoPlan EP1** **FH**
- // S. 104 **ErgoPlan EP2** **FH**
- // S. 106 **ErgoPlan EP3** **FH**
- // S. 108 + ErgoPlan EP SERVICE
- // S. 109 + ErgoPlan EP OPTIONEN

ZUBEHÖR FÜR LOCHRASTERPLATTEN

Ein Arbeitstisch mit Lochrasterplatte ist vielseitig nutzbar und bietet mit verschiedenstem Zubehör Lösungen für optimierte Arbeitsprozesse.

- // S. 111 **Zubehör für Lochrasterplatten**
Mehr Freiheit bei der Bearbeitung
- // S. 112 **Zubehör für Holz-Lochrasterplatten, ø 22 mm**
- // S. 114 **Zubehör für Metall-Lochrasterplatten, ø 28 mm, 4 mm dick**
- // S. 117 **Zubehör für Blech-Lochrasterplatten, ø 22 mm, 3 mm dick**
- // S. 118 **Zubehör für Stahl-Lochrasterplatten, ø 16 mm**
- // S. 120 **Zubehör für Stahl-Lochrasterplatten, ø 28 mm**

SONDERBAU

Probleme treffen auf ergonomische Lösungen mit dem Sonderbau von Reinhold Beck Maschinenbau GmbH.

- // S. 122 **Probleme erkennen**
Wer speziell sucht, findet uns
- // S. 123 **SONDERBAU**
Zubehör Metall-Schubladenunterschrank individuell
- // S. 124 **SONDERBAU**
HS 300 groß Ergomatlift, Lochrasterplatte Buche-Multiplex, Auszugssystem einseitig mit Anschlag AH
- // S. 126 **SONDERBAU**
HS 300 Metallblechplatte, Kufen, verstellbarer Griff, Akkulinearantrieb, Radbremse
- // S. 128 **SONDERBAU**
HS 300 Modellierhubtisch AH
- // S. 130 **SONDERBAU**
HS 300 groß Allseitenrollen-Platte, Anschlagschiene, Auszugssystem AH
- // S. 132 **SONDERBAU**
SUPPORTER AM 400 ESA, schmal
- // S. 134 **SONDERBAU**
SUPPORTER AM 500, extra hoch, Anschlagschienen, Schubladen-Unterschrank FH
- // S. 136 **SONDERBAU**
HS 300 midi Schwenkmax, verbreiterbar FH
- // S. 137 **SONDERBAU**
HS 300 groß Schwenkmax AH

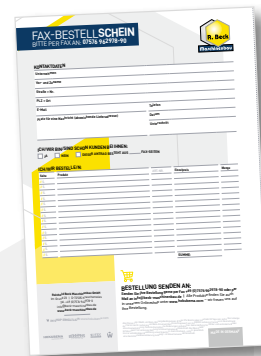
WEITERE PRODUKTE

Vielseitige und nützliche Helfer im Arbeitstag für mehr Sicherheit, Komfort und Möglichkeiten.

- // S. 138 **Das Handling leicht gemacht**
Nützliche Helfer im Arbeitsablauf
- // S. 139 **Arbeitsplatzmatten** für ergonomische Steh-Arbeitsplätze
- // S. 140 **Silver-Line SL 1000B EH**
- // S. 141 **Silver-Line SL 2000 EH**
- // S. 142 **TL-Hubtische Extra-starke Arbeitstische**
Die Extremen unter den Hubtischen
- // S. 144 **Teamer Minilifter**
- // S. 146 **+ Teamer Minilifter OPTIONEN**
- // S. 148 **Stativ Rollenbock**
- // S. 149 **+ Stativ AUFLAGEN**
- // S. 149 **Stativ Handwerkerboy**
- // S. 149 **Stativ HD**
- // S. 150 **Trapez Lackier- und Kommissionierwagen**
- // S. 151 **KUNO Transport- und Staffelwagen**
- // S. 152 **Multicar Midi Kommissionierwagen**
- // S. 154 **Multicar Maxi Kommissionierwagen**
- // S. 156 **CADDY Mehrzweckwagen**

ANHANG

- // S. 158 Platz für Ihre Notizen
- // S. 163 Verpackungskosten
- // S. 164 Verkaufs-, Lieferungs- und Zahlungsbedingungen
- // S. 166 Bestellschein



QR-Code scannen und Bestellschein herunterladen:
www.beck-maschinenbau.com/katalog/

LEGENDE



TRAGLAST
Grenze der Beanspruchung



PLATTFORMGRÖSSE
Größe der Auflagefläche



GESAMTHÖHE
Verstellung inkl. Tischhöhe



GEWICHT
Schwere des Arbeitstisches



FUß
MECHANISMUS DER HÖHENVERSTELLUNG
für eine ergonomische Arbeitsplatzgestaltung



AKKU



ELEKTRO



STATIONÄR



FAHRBAR

FÜR SIE KONFEKTIONIERT

KONFIGURIERT

Häufig angefragte Konfigurationen unserer Produkte für Sie zur einfacheren Auswahl.

MECHANISMUS DER HÖHENVERSTELLUNG

- FH** Fußhydraulisch
- AH** Akkuhydraulisch
- EH** Elektrohydraulisch

NEUHEITEN

- NEU!** Neue Produkte in unserem Sortiment



LOCHRASTER
Durchmesser in mm

UNTERNEHMEN

SPEZIALIST GESUCHT UND GEFUNDEN

ERGONOMISCH ARBEITEN. WIRTSCHAFTLICH HANDELN.

Früh erkannte Reinhold Beck das Potenzial von ergonomischen Arbeitsplätzen und setzte ein Zeichen mit höhenverstellbaren Arbeitstischen, bei denen unterschiedliche Körpergrößen und die optimale Positionierung der Werkstücke berücksichtigt werden. Diese leisten in immer mehr Betrieben ihren Beitrag, um die Gesundheit der Beschäftigten zu schützen und die Wirtschaftlichkeit zu verbessern. Entscheidend ist jedoch, sich mit seinen Kunden zu entwickeln. Wir verstehen nicht nur unser Handwerk, sondern auch das derer, die mit unseren Produkten ihre Arbeit erfolgreich verrichtet sollen.

» Die Beratung vor dem Kauf ist ebenso wichtig, wie die Betreuung bei der Abwicklung und Inbetriebnahme.

Im Laufe der Jahre wurden intelligente Lösungen für ergonomisches Arbeiten in unterschiedlichen Bereichen entwickelt. Die Firma Reinhold Beck Maschinenbau GmbH wartet mit einer hohen Fertigungstiefe in eigenen Konstruktionen, modernen Fertigungsanlagen und eigener Montage auf. Durch die große Erfahrung im Optimieren von Arbeitsprozessen werden zudem Sondermaschinen auf Kundenwunsch gefertigt.

MADE IN GERMANY SEIT 1984

- 1984 ◆ Firmengründung durch Reinhold Beck, Herstellung Verleimpresen für Treppenbau
- 1987 ◆ Umzug zum heutigen ca. 400 m² großen Standort nach Krauchenwies-Bittelschieß
- 1988 ◆ Erweiterung Unternehmensgröße durch Beschäftigung von zwei Mitarbeitern
- 1990 ◆ Betriebsweiterung mit zweiter, ca. 1.200 m² großen Halle und Weiterentwicklung der Massivholzverleimpresen sowie Entwicklung der ersten Etagenverleimpresen KONTRA und KONTRA-Comet
- 1990 ◆ Programmerweiterung und Produktion der ersten Rollen- und Messbahnen
- 1991 ◆ Erste Präsentation der Massivholzverleimpresse KONTRA – Etagenverleimpresse auf Handwerksmesse in München
- 1991 ◆ Auszeichnung auf der IHM mit dem 1. Platz des Bayerischen Staatspreises
- 1991 ◆ Entwicklung und Verkauf der ersten Verleimanlagen für die industrielle Massivholzplattenfertigung, Tower- Presse, Rahmenpresse, Kantenpresse, 3- und 4- Ebenen-Verleimrotoren
- 1991 ◆ Erweiterung des internationalen Vertriebs (ganz Europa, USA, Russland) sowie Beschäftigung von 15 Mitarbeitern
- 1995 ◆ Herstellung erster Hub- und Arbeitstische
- 1996 ◆ Weiterentwicklung der Produktreihe der ergonomischen Montagetische
- 1998 ◆ Eigenentwicklungen im Bereich Ergonomie und Wirtschaftlichkeit aufgrund hoher Nachfrage und Erweiterung des Branchenbereichs Blechbearbeitung, Schulen, Ausbildung, Industrie, etc.
- 2010 ◆ Übernahme der in Sigmaringen ansässigen Firma PANHANS (durch die zuvor neu gegründete Firma HOKUBEMA)
- 2012 ◆ Übernahme der italienischen Firma AGAZZANI, Hersteller von Bandsäge- und Untertischkappsägemaschinen, sowie Produktionsumzug nach Sigmaringen
- 2014 ◆ 30-jähriges Firmenjubiläum
- 2017 ◆ Erteilung des Europapatents für „stufenlosen, höhenverstellbaren Arbeits- und Montagetisch“ und weitere Patentanmeldungen im Bereich ergonomische Arbeitstische
- 2019 ◆ Auszeichnung auf der Handwerksmesse IHM in München mit dem Bayerischen Staatspreis für „ergonomischen Arbeits- und Montagetisch Supporter AM 500“
- 2020 ◆ Beschäftigung von 30 Mitarbeitern

PRODUKTGRUPPEN

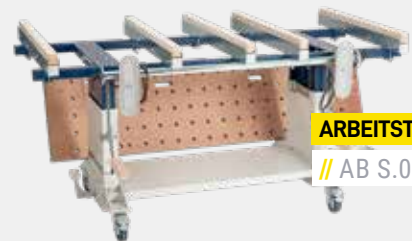
HUBTISCHE

// AB S.010



ARBEITSTISCHE

// AB S.080



HEBEGERÄTE

// S.144



HANDLINGGERÄTE

// AB S.150



VERLEIMPRESSEN



UNTERTISCH-KAPPSÄGEN



WARUM MAN SICH FÜR HUB- UND ARBEITSTISCHE VON BECK ENTSCHEIDET?

- + Patentierte Produktentwicklungen
- + Langjähriges Know-how über 35 Jahre
- + Große Produktvielfalt an Arbeitshilfen
- + Über 160 verschiedene Hubtischvarianten
- + Spezialisiert auf Sonderlösungen
- + Fachkundiges Service-Team von Mo – Fr
- + Langlebige und hochwertige Produkte
- + Produktion in Deutschland
- + 600 m² große, begehbare Ausstellung
- + Ergonomisch geschultes Beratungspersonal

Was bedeutet höhenverstellbar? Bei Reinhold Beck Maschinenbau GmbH bedeutet höhenverstellbar: Stufenlos nach Bedarf auch unter Beladung auf jede Körpergröße einstellbar und das jederzeit mühelos. Eine Frage, die gestellt werden sollte, um einen Einblick in die Welt der Markenvielfalt zu erhalten. Hinzu kommt, dass das Unternehmen schon früh damit begann, ergonomisch optimierte Arbeitstische zu entwickeln und herzustellen. Mit einer Vielzahl an Hubtischen zählt das Maschinenbauunternehmen zu den Pionieren der modernen Arbeitsplatzausstattung im technischen Bereich.

WO SIND UNSERE PRODUKTE EINSETZBAR?

ERGONOMIE IST ÜBERALL.

Jede Branche hat ihre speziellen Anforderungen – höhenverstellbare Arbeitstische und andere rücken-schonende Arbeitshilfen sind aber maßgeblich für ein gesundes und wirtschaftliches Unternehmen. Wir von Reinhold Beck Maschinenbau GmbH achten bei der Entwicklung unserer Produkte besonders auf ergonomisches Arbeiten sowie auf den Praxisbezug. Unser großes Sortiment an Produkten ermöglicht somit einen individuellen Einsatz für verschiedenste Arbeitsprozesse.



PREISE

Bayerischer

Staatspreis 1991

1. Platz von IHM München verliehen für die pneumatische Etagenverleimpresse zur Massivholzverleimung

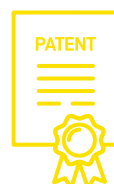


PREISE

Bayerischer

Staatspreis 2019

Von IHM verliehen für „ergonomischen Arbeits- und Montagetisch Supporter AM 500“



PATENT

Europäisches Patent

Nr.: EP2308344

Höhenverstellbarer Arbeits- und Montagetisch



PATENT

Gebrauchsmuster

Nr.: 202018102381

Transportwagen insbesondere zum Ablegen und Transportieren von Gegenständen wie Werkzeugen und/oder Werkstücken (KUNO)

ERGONOMIE

ERGONOMIE AM ARBEITSPLATZ

MEDIZINISCH ERFORDERLICH. WIRTSCHAFTLICH SINNVOLL.

Ergonomie und Wirtschaftlichkeit – zwei Begriffe, die nur auf den ersten Blick in einem Gegensatz zueinanderstehen. Ein Blick in Produktions- und Montagehallen zeigt, dass in unserer automatisierten und optimierten Gesellschaft noch unzählige Arbeitsplätze zu finden sind, die den dort Tätigen viel zumuten.

» **Wir wissen, worauf es ankommt, was beachtet werden muss und was unseren Kunden in seiner Branche bewegt.**

Menschen sind unterschiedlich gewachsen, kein Körper gleicht dem anderen. Arbeitstische mit fixer Höhe, an denen stehend gearbeitet wird, tragen deshalb nicht dazu bei, die Ergonomie in Fertigung, Montage und Instandhaltung zu

verbessern. Es sind in erster Linie Erkrankungen und Schädigungen der Wirbelsäule und des Bewegungsapparates, die daraus resultieren. Arbeitsmediziner sind sich hierüber längst einig und fordern durch entsprechende höhenverstellbare Arbeitstische diesen Erkenntnissen Rechnung zu tragen. Durch den Einsatz höhenverstellbarer Arbeitstische erhöht sich die Produktivität und krankheitsbedingte Ausfallzeiten sind die Ausnahme. Ergonomische Arbeitstische sind eine lohnende Investition in die Gesundheit der Mitarbeiter und die Zukunft der Firma. Mit unseren Produkten können Sie einfacher, schonender und schneller heben, senken, fördern, drehen und kippen. Wir machen die Sache rund und ergänzen die Arbeitsmaschine – BECK-Produkte sind dort zu finden, wo auf produktives und sicheres Arbeiten Wert gelegt wird.

BECK-Produkte bringen die Werkstücke zum Werker!

RECHENBEISPIEL

WIE SIE MIT BECK-PRODUKTEN SPAREN:



Arbeiten mit HS 300:

1 Werker spart 3 Minuten pro Stunde, da nahezu alle Arbeitsgänge auf einem Tisch möglich sind.

Bei 220 Arbeitstagen pro Jahr ergibt sich daraus eine Ersparnis von 88 Stunden und bei einem Stundensatz von 30 € ist dies eine jährliche Ersparnis von 2.640 € pro Werker.

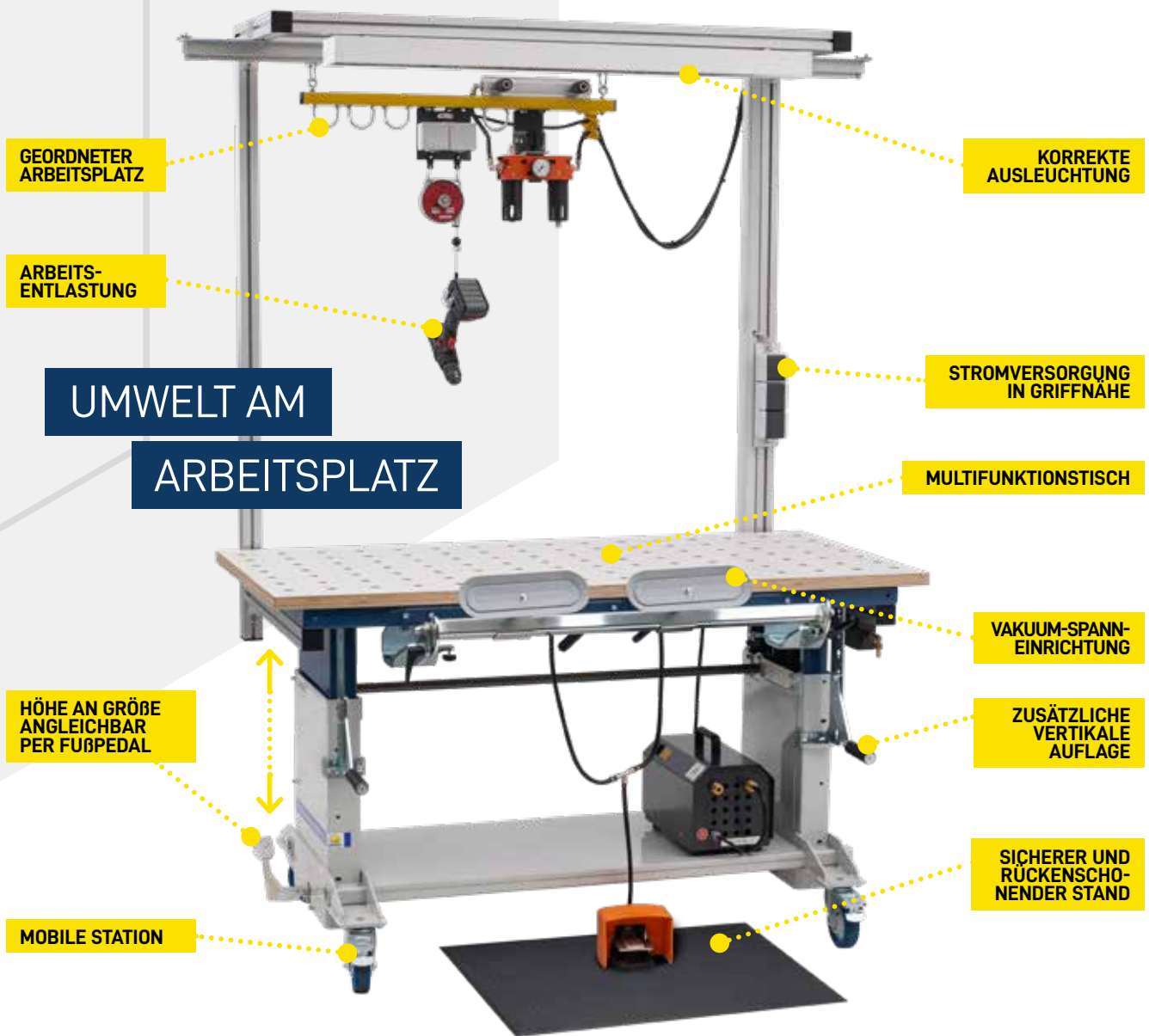
$$3 \text{ Min./Std.} \times 8 \text{ Std./AT} \times 220 \text{ AT/Jahr} \\ = 88 \text{ Std.} \times 30 \text{ €} = 2.640 \text{ €}$$

Damit amortisieren sich die Investitionskosten für diesen ergonomischen Arbeitstisch bereits nach 1 Jahr.

Min. = Minute(n) | Std. = Stunde(n) | AT = Arbeitstag(e)

ARBEITGEBER-VORTEILE:

- + Dem demografischen Wandel entgegen wirken
- + Krankheitstage verringern
- + Höhere Produktivität
- + Attraktiver Arbeitgeber sein
- + Fitte Mitarbeiter bis weit über das Rentenalter



ARBEITSHILFEN FÜR DIE PRAXIS

DER MENSCH STEHT IM MITTELPUNKT.

Ergonomie wird nur dann teuer, wenn es zu spät ist. Bei der Planung vom Arbeitsumfeld werden die ergonomischen Rahmenbedingungen erfasst und die wichtigsten Faktoren fokussiert.

» Wir beraten ausführlich, entwickeln das Passende und freuen uns, über ein optimales Ergebnis.

Zielsetzung sollte dabei sein, optimierte Arbeitsplätze für konstante Qualität zu schaffen und Wirtschaftlichkeit zu verbessern. Krankheitstage/Kosten zu reduzieren sowie fitte und motivierte Mitarbeiter zu erhalten, die möglichst lange ihre Tätigkeit ausführen können. Arbeitsplätze optimal auf den arbeitenden Menschen anzupassen, um langfristig ein attraktiver Arbeitgeber zu sein.

- + Augenschonende Tageslichtleuchten
- + Arbeitsmatten zur Reduzierung der Gelenkbelastung an Steharbeitsplätzen
- + Höhenverstellbare Sitzarbeitsplätze
- + Individuelle Arbeitsplätze bei wechselnder Tätigkeit für geistige Frische
- + Entspannungsübungen für den Nacken
- + Allgemeine Stärkung der Rückenmuskulatur und Prävention
- + Ausreichende Arbeitsfläche am Arbeitsplatz
- + 5 min Stoßlüften für Sauerstoffaustausch
- + Optimierter Greifraum am Arbeitsplatz mit aufgerichtetem Oberkörper ohne Drehung des Rumpfes

NACHHALTIGKEIT

DER MENSCH, DIE WICHTIGSTE RESSOURCE

NACHHALTIG, EFFEKTIV UND GESUND IN DIE ZUKUNFT.

Nachhaltigkeit beschreibt zum einen den Prozess, das Bestehende so zu erhalten wie es ist und zum anderen den Denkprozess, welche Auswirkungen unser Handeln hat. Gemeinsam mit Ihnen möchten wir den Arbeitsprozess nachhaltiger für Unternehmen und Mitarbeiter gestalten. Dabei

sollte der Faktor Nachhaltigkeit besonders auf den Menschen bezogen werden. Ein optimiertes Arbeitsfeld wirkt sich anhaltend positiv auf den Mitarbeiter aus, der durch ein zukunftsorientiertes Firmenkonzept effektiv arbeiten kann – und das gesund bis ins Rentenalter hinein.



**Was wir heute tun können,
entscheidet über unser morgen.**



RECYCLING

Alle mechanischen Bauteile und Materialien sind recyclingfähig.



RESSOURCEN

Ressourcen- und energieschonende Arbeitsprozesse in der Herstellung.



KLIMANEUTRAL

Produktion von klimaneutralen und umweltfreundlichen Werbemitteln.

AKTIVES HANDELN

DAS WIRKUNGSVOLLSTE IST, ETWAS ZU MACHEN.

Nachhaltigkeit darf sich auch in der Mitarbeiterführung und in der Firmenphilosophie wiederfinden. Wir als Unternehmen realisieren die Relevanz und wollen uns deshalb aktiv daran beteiligen.

» **Seit der Gründung folgen unser Handeln und unsere Unternehmensführung zwei Grundsätzen: Nachhaltigkeit und Umweltfreundlichkeit.**

Bei der Produktion sind wir stets bemüht, den Verbrauch von Ressourcen und Energie so gering wie

möglich zu halten und so einen sinnvollen Beitrag zum Umweltschutz zu leisten. Zusätzlich entwickeln wir unsere Arbeitstische und Arbeitshilfen immer wieder weiter, um die Wirtschaftlichkeit hoch und den Energieverbrauch in der Nutzung gering zu halten. Auch in Sachen Marketing stehen wir dem in nichts nach und setzen bewusst auf umweltfreundliche Produkte. Bei uns gibt es nachhaltige Werbegeschenke, wie Bleistifte anstatt Kunststoffkugelschreiber, Zollstöcke und Besen aus Holz statt Gummibärchen in Kunststoff verpackt oder Broschüren und Kataloge klimaneutral produziert.

HUB- + MONTAGETISCHE

WELCHER IST DER RICHTIGE?

UNSERE LÖSUNGEN FÜR ALLE BEREICHE UND BRANCHEN.

Um den gestellten Anforderungen gerecht zu werden, muss der höhenverstellbare Arbeitstisch bestimmte Anforderungen erfüllen. Nur so ist er in der Lage, seinen Beitrag hinsichtlich Wirtschaftlichkeit, Sicherheit und Ergonomie zu leisten.



HÖHENVERSTELLUNG

Stufenlose Anpassung an die Körpergröße der Mitarbeiter und die zu bearbeitenden Werkstücke und deren Dimensionen.



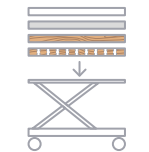
MECHANISMUS

Höhenverstellung über verschiedene Aktivatorn, z.B. Hydraulik durch Fußpumpe, Akkuhydraulik oder Elektrohydraulik.



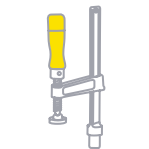
EINSATZBEREITSCHAFT

Als Sitz- und Stehplatz einsetzbar ohne Störkanten, allseitig zugänglich, mit ausreichender Arbeitsfläche sowie Greifraum.



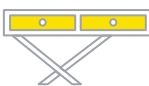
FUNKTIONALITÄT

Breites Sortiment an verschiedensten Arbeitsplatten.



KOMPATIBILITÄT

Kombinierbar mit Bearbeitungsmaschinen durch Aufnahme aufsteckbarer Werkzeuge, Montagehilfen, Spann- oder Hilfsmittel.



STAUHAUM

Ablagemöglichkeiten für Arbeitsmittel und Werkzeug z. B. Ablageflächen, Schubladen, Behälter- und Werkzeughalter.



ENERGIEVERSORGUNG

Integrierte Bereitstellung von Strom und Druckluft über entsprechende Energieleisten für Arbeitsprozesse.



MOBILITÄT

Fahrbare Version mit optimaler Rollenkombination oder stationäre Ausführung mit exakt einstellbaren Fußplatten.



ARBEITSBEREICHE

Erfüllung branchenspezifischer Ansprüche in Fertigung, Montage, Instandhaltung und Ausbildungsabteilung.



DESIGN

Zeitloses und ergonomisch orientiertes Design mit freier Farbwahl der Pulverbeschichtung nach RAL.



PFLEGE

Hohe, wirtschaftliche Reinigungs- und Wartungsfreundlichkeit.



NACHHALTIGKEIT

Hohe Wertbeständigkeit, da lange Produktgarantie, gesicherte Produktbeschaffung über Jahre und garantierte Ersatzteilversorgung.



PREISGESTALTUNG

Individuelle Preisgestaltung mit Integration von Finanzierungsmöglichkeiten sowie gutem Preis-/Leistungsverhältnis für das Sortiment.



INBETRIEBNAHME

Einfacher und schneller Einsatz durch einen hohen Grad an werksseitiger Vormontage.

ENTSCHEIDUNGSFAKTOREN:

- + Arbeitstisch mobil einsetzbar oder stationär installiert
- + Wahl des Mechanismus der Höhenverstellung
- + Benötigte, integrierte Energieversorgung
- + Zusätzliche Ablagemöglichkeiten und Stauraum
- + Wahl der Arbeitsplattenbeschaffenheit

HS 100

ALUMINIUMPLATTE | EH

**TRAGLAST**
bis 100 kg**PLATTFORMGRÖßE**
840 x 400 x 2 mm**GESAMTHÖHE**
max. 750 mm

Klein und fein aber mit viel Know-how glänzt der kleinste Hubtisch in unserem Produktsortiment. Auch der kleinste Hubtisch ist so robust konzipiert, dass er bereits eine Traglast von 100 kg aufweist. Die Höhenverstellung erfolgt dabei über einen gewöhnlichen und in jeder Werkstatt auffindbaren Akkuschauber und 17er Nuss.

Nutzhub	580 mm
Bauhöhe des Hubtisches	170 mm
Gewicht	ca. 16 kg

ART.-NR.: 190.050.00



FUß



AKKU



ELEKTRO

1

2

STUFENLOS
UND UNTER LAST
HÖHENVERSTELLBAR
MIT HILFE EINES
AKKUSCHRAUBERS



STATIONÄR





QR-Code scannen und
Anwendervideo ansehen:
[https://www.youtube.com/
watch?v=2BQd-y4lvul](https://www.youtube.com/watch?v=2BQd-y4lvul)

HIGHLIGHT

DAS MACHT DEN HS 100
BESONDERS:

1



Die Höhenverstellungen unter Last erfolgt elektronisch über einen Akku-Bohrschrauber.

2



Die Scherenkonstruktion bietet eine hohe Stabilität und einen ruhigen Lauf.

3



Die in der Schiene laufenden Rollen lassen den Hubtisch regelrecht nach oben gleiten.

4



Auf Minimalhöhe gebracht schützen die Abstandshalter vor Beschädigungen.



HS 200

ALU-LEICHTBAUKONSTRUKTION | FH

**TRAGLAST**
bis 200 kg**PLATTFORMGRÖßE**
1.000 x 600 x 3 mm**GESAMTHÖHE**
max. 1.010 mm**IDEAL FÜR JEDEN
SERVICETECHNIKER**

Als qualifiziertes Unternehmen im Bereich der höhenverstellbaren Hub- und Arbeitstische mit jahrzehntelanger Erfahrung sind wir in der Entwicklung unserer Produkte stets gewillt, für auftretende Problematiken im Arbeitsalltag vereinfachende und erleichternde Lösungen zu finden. Einer dieser Bereiche ist der Einsatz von höhenverstellbaren, ergonomischen Hub- und Arbeitstischen auch für Einsatzorte außerhalb des Unternehmens – durch Service-Techniker oder Handwerker beispielsweise. Dafür bieten wir unseren NIVEAU Hubtisch HS 200 Alu-Line aus unserem großen Sortiment an. Komplett aus Aluminium gefertigt ist er vielseitig einsetzbar und einfach im Servicefahrzeug verstaubar.

Nutzhub	610 mm
Bauhöhe des Hubtisches	400 mm
Gewicht	ca. 35 kg
4 Lenkrollen (Rad ø 125 mm), davon 2 mit Bremse	

ART.-NR.: 180.100.00

STUFENLOS
UND UNTER LAST
HÖHENVERSTELLBAR
MIT HILFE DER
FUßHYDRAULIK



FUB



AKKU



ELEKTRO

1

2

3

EINSATZBEREICHE:

- + Leichtbau-Hubtisch für den Service-Techniker bei Montageeinsätzen
- + Findet Platz in jedem Servicefahrzeug
- + Souveränes Rangieren durch kleine Werkstätten und Lager mit engen Gängen
- + Für eine ergonomische Arbeitsweise bei stehenden Montagetätigkeiten durch die einfache und individuelle Höhenverstellung



QR-Code scannen und
Anwendervideo ansehen:
[https://www.youtube.com/
watch?v=BjuYa6wPNWQ](https://www.youtube.com/watch?v=BjuYa6wPNWQ)



**VERFÜGBARE
ARBEITSPALTEN
UND OPTIONEN**
// AB S.014

4



ERGONOMIE
IST UNSER STECKENPFERD!
DAHER HABEN WIR BEREITS
BEI DER PRODUKTENTWICK-
LUNG UNSERER HÖHEN-
VERSTELLBAREN HUB-
UND ARBEITSTISCHE STETS
**IHRE RÜCKENPRÄVENTION
VOR AUGEN – FÜR IHRE FITTE
UND GESUNDE ZUKUNFT.**



FAHRBAR

HIGHLIGHT
DAS MACHT DEN HS 200
BESONDERS:

1



Über die Fußhydraulik wird der Hubtisch millimetergenau auf Arbeitshöhe gebracht.

2



Die Schere ist zusätzlich verstärkt und bietet so eine hohe Stabilität bei der Arbeit.

3



Ausgestattet mit Rollen und Bremsen ist der Hubtisch flexibel verfahrbar und fixierbar.

4



Kleine Mindestgröße bedeutet beim HS 200 nur 400 mm hoch und 35 kg leicht.

DIVERSES ZUBEHÖR // AB S.111

HS 200 OPTIONEN

ARBEITSPLATTE WÄHLBAR

Die Beschaffenheit der Arbeitsplatte ist abhängig von Arbeitsablauf und Anforderung des Arbeitsumfeldes. Bei Reinhold Beck Maschinenbau GmbH ist die Arbeitsplatte frei wählbar. Dabei stehen verschiedenste Platten für die optimale Bearbeitung zur Verfügung. Bei uns erhalten Sie Arbeitstisch mit Arbeitsplatte für Ihren branchenabhängigen Arbeitsprozess.



ARBEITSPLATTE AW 100 GLATT

Passend zu HS 200, aufgesteckt auf Plattform

Plattformgröße	1.250 x 800 x 21 mm
Gewicht	ca. 14 kg

ART.-NR.: 200.100.00

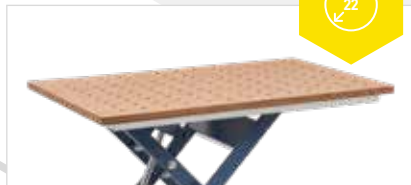


ARBEITSPLATTE BUCHE-MULTIPLEX

Passend zu HS 200, aufgesteckt auf Plattform, Platte ist leinölbeschichtet

Plattformgröße	1.250 x 800 x 30 mm
Gewicht	ca. 24 kg

ART.-NR.: 200.101.00



LOCHRASTERPLATTE BUCHE-MULTIPLEX

Passend zu HS 200, aufgesteckt auf Plattform, Platte ist leinölbeschichtet

Plattformgröße	1.250 x 800 x 30 mm
Bohrungsdurchmesser	ø 22 mm
Lochrasterteilung	T = 100 mm
Gewicht	ca. 23 kg

ART.-NR.: 200.102.00



VIELSEITIGES ZUBEHÖR FÜR LOCHRASTERPLATTEN

Lochrasterplatten sind vielseitig und bieten mit Zubehör Lösungen für optimierte Prozesse: Spannen, Verleimen, Pressen, Schleifen, Polieren, etc. sind mit wenig Aufwand auf Ihrem Hubtisch durchführbar.

ZUBEHÖR // AB S.111



ÜBER 180 VARIANTEN VON HUBTISCHEN

Mit unseren über 180 verschiedenen Varianten von Hub- und Arbeitstischen stehen wir Ihnen mit unserem Know-how zur Seite und beraten Sie ausführlich über die beste Wahl für Ihren individuellen Einsatzzweck.

5 KONTAKTIEREN SIE UNS GERNE UNVERBINDLICH:

telefonisch: +49 (0)7576 962978-0

per E-Mail: info@beck-maschinenbau.de

**Einer unserer kleinsten
Hubtische und leichter als
zwei Bierkisten.**

Traglast 200 Kg

HS 300 STANDARD

OHNE ARBEITSPLATTE | FH



TRAGLAST
bis 300 kg



PLATTFORMGRÖßE
970 x 590 mm



GESAMTHÖHE
max. 1.010 mm

Der Arbeitsplatz der Zukunft ist fahrbar, höhenverstellbar unter Last und individuell einsetzbar wie der HS 300. Auf den Grundrahmen der Standardausführung lassen sich unterschiedliche Arbeitsplatten aufsetzen und so für jede Branche und jeden Einsatzbereich individualisieren.

Nutzhub	610 mm
Bauhöhe des Hubtisches	400 mm
Gewicht	ca. 70 kg
4 Lenkrollen (Rad ø 125 mm), davon 2 mit Bremse	

ART.-NR.: 190.020.00

STUFENLOS
UND UNTER LAST
HÖHENVERSTELLBAR
MIT HILFE DER
FUßHYDRAULIK



3

2



**VERFÜGBARE
ARBEITSPLETTEN
UND OPTIONEN**
// AB S.018

HIGHLIGHT
DAS MACHT DEN HS 300
BESONDERS:



Die Bauweise der Scherenkonstruktion bietet durch Vierkantprofile maximale Stabilität.



Die Verschraubung der Scherenkonstruktion ist durchgehend verstärkt.



Zwei der vier Lenkrollen sind mit Feststellbremse ausgestattet.



Der Feststellhebel blockiert/sichert Ihren Hubtisch mechanisch auf Normalhöhe.

DIVERSES ZUBEHÖR // AB S.111

HS 300 STANDARD

OPTIONEN

ARBEITSPLATTE WÄHLBAR

Der Einsatzzweck entscheidet über die richtige Beschaffenheit der Arbeitsplatte. Bei Reinhold Beck Maschinenbau GmbH ist die Arbeitsplatte frei wählbar. Arbeitsabläufe und Anforderungen können so individuell optimiert werden. Bei uns erhalten Sie Arbeitstisch mit verschiedensten Arbeitsplatten für Ihren branchenabhängigen Arbeitsprozess und Anwendungsgebiet.



METALLARBEITSPLATTE

Passend zu HS 300, glatt aufgeschraubt

Plattform	1.000 x 600 x 3 mm
Farbe	Lichtgrau RAL 7035
Gewicht	ca. 14 kg

ART.-NR.: 200.090.00

KONFIGURIERT // S.020



ARBEITSPLATTE AW 100 GLATT

Passend zu HS 300, aufsteckbar auf Plattform

Plattform	1.250 x 800 x 21 mm
Gewicht	ca. 14 kg

ART.-NR.: 200.100.00



ARBEITSPLATTE BUCHE-MULTIPLEX

Passend zu HS 300, aufsteckbar auf Plattform, Platte ist leinölbeschichtet

Plattform	1.250 x 800 x 30 mm
Gewicht	ca. 24 kg

ART.-NR.: 200.101.00



LOCHRASTERPLATTE BUCHE-MULTIPLEX

Passend zu HS 300, aufsteckbar auf Plattform, Platte ist leinölbeschichtet

Plattform	1.250 x 800 x 30 mm
Bohrungsdurchmesser	ø 22 mm
Lochrasterteilung	T = 100 mm
Gewicht	ca. 23 kg

ART.-NR.: 200.102.00



ARBEITSPLATTE BUCHE-MULTIPLEX MIT 2 SCHUBLADENKÄSTEN

Passend zu HS 300, 2 Schubladenkästen, beidseitig ausziehbar mit Federriegelverschluss, aufgeschraubt auf Plattform

Plattform	1.050 x 680 x 160 mm
Schubladeninnenmaß	590 x 390 x 100 mm
Gewicht	ca. 30 kg

ART.-NR.: 200.103.00



ARBEITSPLATTE BIRKE-MULTIPLEX, BEIDSEITIG HPL-BESCHICHTET

Passend zu HS 300, aufsteckbar auf Plattform

Plattform	1.250 x 800 x 30 mm
Farbe	Verkehrsweiß RAL 9016
Gewicht	ca. 25 kg

ART.-NR.: 200.104.00



LOCHRASTERPLATTE BIRKE-MULTIPLEX, BEIDSEITIG HPL-BESCHICHTET

Passend zu HS 300, aufsteckbar auf Plattform

Plattform	1.250 x 800 x 30 mm
Bohrungsdurchmesser	ø 22 mm
Lochrasterteilung	T = 100 mm
Farbe	Verkehrsweiß RAL 9016
Gewicht	ca. 24 kg

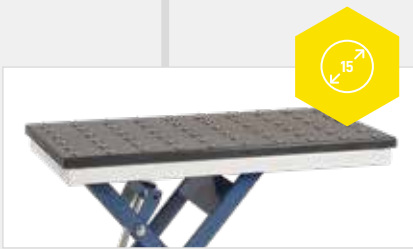
ART.-NR.: 200.105.00



VIELSEITIGES ZUBEHÖR FÜR LOCHRASTERPLATTEN

Ob Spannen, Verleimen, Pressen, Schleifen, Polieren – verschiedenste Arbeitsgänge sind mit wenig Aufwand auf Ihrem Hubtisch durchführbar. Lochrasterplatten mit Zubehör bieten optimale Lösungen.

ZUBEHÖR // AB S.111

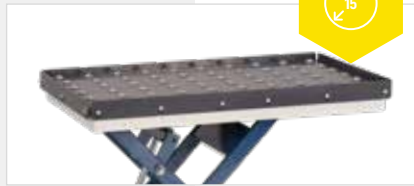


KUGELROLLENTISCHPLATTE GLATT OHNE STEGLEISTEN

Passend zu HS 300, aufsteckbar auf Plattform

Plattformgröße	1.000 x 610 x 3 mm
Kugelrollen	ø 15 mm
In gehärteter Laufschaale	T = 100 mm
Gewicht	ca. 34 kg

ART.-NR.: 200.107.00



KUGELROLLENTISCHPLATTE GLATT MIT STEGLEISTEN AN ALLEN SEITEN

Passend zu HS 300, aufsteckbar auf Plattform, Stegleisten abnehmbar

Plattformgröße	1.000 x 610 x 3 mm
Kugelrollen	ø 15 mm
In gehärteter Laufschaale	T = 100 mm
Steghöhe	20 mm
Gewicht	ca. 36 kg

ART.-NR.: 200.119.00



METALLOCHRASTERPLATTE

Passend zu HS 300, aufgeschraubt auf Plattform, zum Einsatz bei Montagearbeiten und als Schweißerplatte für filigrane Schweißerarbeit, Oberfläche: phosphatiert

Plattformgröße	1.200 x 800 x 65 mm
Materialstärke	4 mm
Bohrungsdurchmesser	ø 28 mm
Diagonalraster	T = 100 mm
Seitenwange	65 mm hoch
Gewicht	ca. 48 kg

ART.-NR.: 200.115.00



ROLLENBAHN MIT KUNSTSTOFF-TRAGROLLEN, KUGELGELAGERT

Passend zu HS 300 Standard mit Blechplatte, aufsteckbar auf Blechplatte

Bahnlänge	1.000 mm
Bahnbreite	700 mm
Tragrollen aus Kunststoff	ø 63 mm
Teilung	250 mm
Gewicht	ca. 25 kg

ART.-NR.: 200.122.00



ROLLENBAHN MIT STAHL-TRAGROLLEN, KUGELGELAGERT

Passend zu HS 300 Standard mit Blechplatte, aufsteckbar auf Blechplatte

Bahnlänge	1.000 mm
Bahnbreite	700 mm
Tragrollen aus Stahl	ø 60 mm
Teilung	250 mm
Gewicht	ca. 30 kg

ART.-NR.: 200.124.00



BUCHENLEISTEN, 2 STÜCK

Mit eingepressten Magneten zum Fixieren auf der Blechplatte

Bucheneleisten	50 x 50 mm
Länge	1.100 mm
Gewicht	ca. 3 kg

ART.-NR.: 200.112.00



EDELSTAHLARBEITSPLATTE GLATT

Passend zu HS 300, zum Aufstecken auf Plattform, umlaufend 20 mm Abkantung, mit Griffen an der Schmalseite

Plattformgröße	1.200 x 750 x 2 mm
Gewicht	ca. 16 kg

ART.-NR.: 200.108.00



SCHIEBEBÜGEL

Passend zu HS 300, zum Anschrauben an den Grundrahmen

Gewicht	ca. 5 kg
---------	----------

ART.-NR.: 200.109.00



RICHTUNGSFESTSTELLER

Lenkstopp für Lenkrolle, 1 Stück

Durch den Richtungsfeststeller wird die Lenkrolle zu einer Bockrolle

Die Lenkrichtung wird stabilisiert

Gewicht	ca. 1 kg
---------	----------

ART.-NR.: 200.001.00

HS 300 STANDARD

KONFIGURIERT

BLECHPLATTE | FH


TRAGLAST
bis 300 kg

PLATTENGRÖÖE
1.000 x 600 x 3 mm

GESAMTHÖHE
max. 1.010 mm

Nutzhub	610 mm
Bauhöhe des Hubtisches	400 mm
Gewicht	ca. 70 kg
4 Lenkrollen (Rad ø 125 mm), davon 2 mit Bremse	

ART.-NR.: 190.100.00

STUFENLOS
UND UNTER LAST
HÖHENVERSTELLBAR
MIT HILFE DER
FUÖHYDRAULIK



DER WIRTSCHAFTLICHE GEWINN:

- + Optimal ausgestattete Arbeitsplätze sorgen für motivierte Mitarbeiter
- + Mehr Sicherheit durch hochwertige und stabile Arbeitstische
- + Die angepasste Werkstischhöhe verringert zusätzliche Arbeitsschritte
- + Hochwertige Materialien und Ausführung für lange Lebensdauer
- + Rückenschädigende Haltung wird vermieden

HS 300 STANDARD

HUBTISCHE // HS 300 STANDARD AH

OHNE ARBEITSPLATTE | AH



TRAGLAST
bis 350 kg



PLATTENGRÖßE
970 x 590 mm



GESAMTHÖHE
max. 1.050 mm

Nutzhub	610 mm
Bauhöhe des Hubtisches	440 mm
Gewicht	ca. 100 kg
Hubzeit	7 s
Handtaster Auf/Ab	
4 Lenkrollen (Rad ø 125 mm), davon 2 mit Bremse	

ART.-NR.: 190.150.00

KONFIGURIERT



VERFÜGBARE
ARBEITSPLATTEN
UND OPTIONEN
// AB S.018

STUFENLOS
UND UNTER LAST
HÖHENVERSTELLBAR
MIT HILFE DER
AKKUHYDRAULIK



**FUNKSTEUERUNG
FÜR AKKUHYDRAULIK**

Kabellose Bedienung für Auf/Ab
inklusive Notaus-Taster

ART.-NR.: 190.151.00



FUß



AKKU



ELEKTRO

HS 300 MIDI

OHNE ARBEITSPLATTE | FH



TRAGLAST
bis 300 kg



PLATTFORMGRÖßE
1.200 x 740 mm



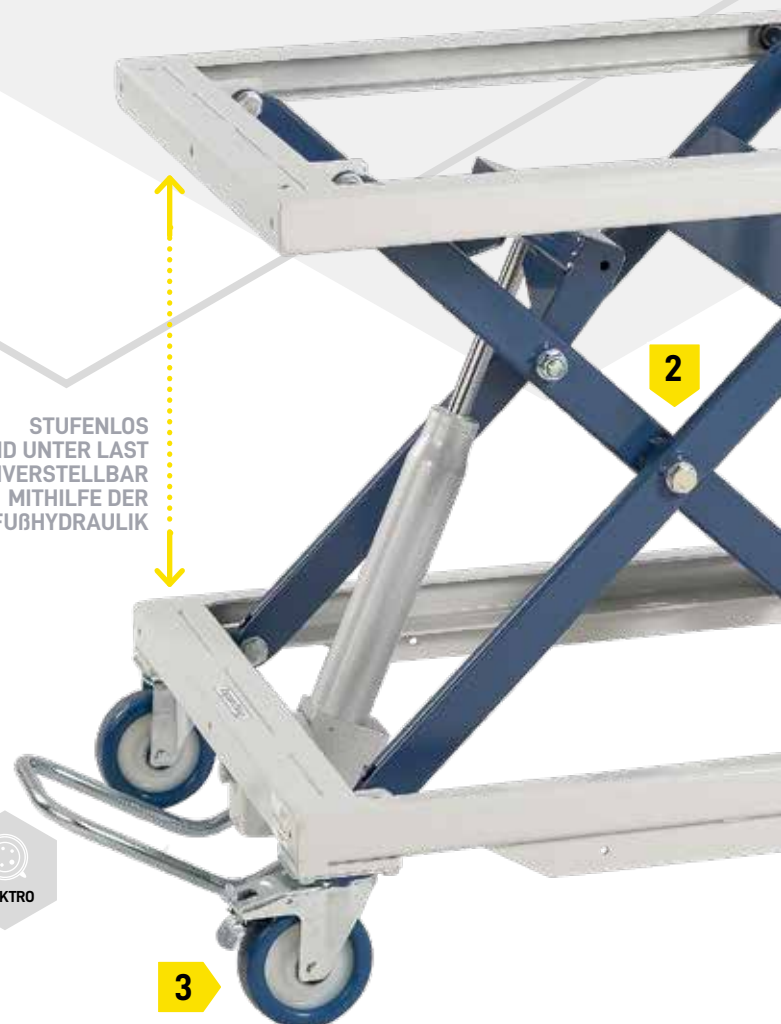
GESAMTHÖHE
max. 1.010 mm

Unterschiedliche Körpergrößen und die verschiedenen Abmessungen der zu bearbeitenden Produkte machen höhenverstellbare Arbeitstische zu einer unerlässlichen Voraussetzung für ergonomisch optimierte Arbeitsplätze.

Nutzhub	610 mm
Bauhöhe des Hubtisches	400 mm
Gewicht	ca. 85 kg
4 Lenkrollen (Rad ø 125 mm), davon 2 mit Bremse	

ART.-NR.: 190.200.00

STUFENLOS
UND UNTER LAST
HÖHENVERSTELLBAR
MITHILFE DER
FUßHYDRAULIK





VERFÜGBARE
ARBEITSPLATTEN
UND OPTIONEN
// AB S.024

HIGHLIGHT

DAS MACHT DEN HS 300 MIDI
BESONDERS:



1



Heben und Senken erfolgt sanft und sorgfältig zudem millimetergenau.

2



Hohe Stabilität durch die verstärkte Verschraubung der Scherenkonstruktion.

3



Nach fahrbar erfolgt fixierbar durch zwei Feststellbremsen an zwei der vier Lenkrollen.

4



Der Feststellhebel blockiert/sichert Ihren Hubtisch mechanisch auf Normalhöhe.



DIVERSES ZUBEHÖR // AB S.111

HS 300 MIDI

OPTIONEN

ARBEITSPLATTE WÄHLBAR

Die Beschaffenheit der Arbeitsplatte ist abhängig von Arbeitsablauf und Anforderung des Arbeitsumfeldes. Bei Reinhold Beck Maschinenbau GmbH ist die Arbeitsplatte frei wählbar. Dabei stehen verschiedenste Platten für die optimale Bearbeitung zur Verfügung. Bei uns erhalten Sie Arbeitstisch mit Arbeitsplatte für Ihren branchenabhängigen Arbeitsprozess.

**METALLBLECHPLATTE GLATT**

Passend zu HS 300 midi, aufgeschraubt

Plattform	1.210 x 750 x 3 mm
Farbe	Lichtgrau RAL 7035
Gewicht	ca. 18 kg

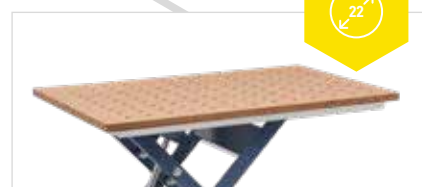
ART.-NR.: 210.316.00

**ARBEITSPLATTE BUCHE-MULTI-
PLEX**

Passend zu HS 300 midi, aufsteckbar auf Plattform, Platte ist leinölbeschichtet

Plattform	1.600 x 790 x 30 mm
Gewicht	ca. 30 kg

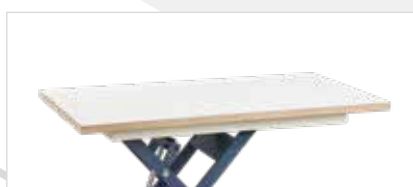
ART.-NR.: 210.305.00

**LOCHRASTERPLATTE BUCHE-MULTI-
PLEX**

Passend zu HS 300 midi, aufsteckbar auf Plattform, Platte ist leinölbeschichtet

Plattform	1.600 x 790 x 30 mm
Bohrungsdurchmesser	ø 22 mm
Lochrasterteilung	T = 100 mm
Gewicht	ca. 29 kg

ART.-NR.: 210.315.00

**ARBEITSPLATTE BIRKE-MULTI-
PLEX, BEIDSEITIG HPL-BESCHICHTET**

Passend zu HS 300 midi, aufsteckbar auf Plattform

Plattform	1.600 x 790 x 30 mm
Farbe	Verkehrsweiß RAL 9016
Gewicht	ca. 30 kg

ART.-NR.: 210.326.00

**LOCHRASTERPLATTE BIRKE-MULTI-
PLEX, BEIDSEITIG HPL-BESCHICHTET**

Passend zu HS 300 midi, aufsteckbar auf Plattform

Plattform	1.600 x 790 x 30 mm
Bohrungsdurchmesser	ø 22 mm
Lochrasterteilung	T = 100 mm
Farbe	Verkehrsweiß RAL 9016
Gewicht	ca. 29 kg

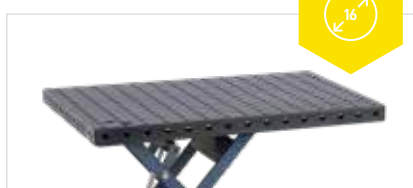
ART.-NR.: 210.328.00

**METALLLOCHRASTERPLATTE**

Passend zu HS 300 midi, aufgeschraubt auf Plattform, zum Einsatz bei Montagearbeiten und als Schweißerplatte für filigrane Schweißarbeiten, Oberfläche: phosphatiert

Plattformgröße	1.200 x 800 x 65 mm
Materialstärke	4 mm
Bohrungsdurchmesser	ø 28 mm
Diagonalraster	100 mm
Seitenwange	65 mm hoch
Gewicht	ca. 48 kg

ART.-NR.: 200.115.00

**16B-SYSTEM STAHL-LOCHRASTER-
PLATTE**

Passend zu HS 300 midi, aufgeschraubt, aus hochwertigem Stahl, mechanisch bearbeitet mit hoher Genauigkeit, Oberfläche: plasmanitriert (korrosionsbeständig + langlebiger Verschleißschutz), Plattenkonstruktion durch kassettenförmig eingeschweißte Stegbleche verstärkt, zum Einsatz bei Montagearbeiten und als Schweißerplatte für filigrane Schweißarbeiten.

Plattformgröße	1.200 x 800 x 50 mm
Bohrungsdurchmesser	ø 16 mm
Raster	50 x 50 mm
Seitenwange	50 mm hoch
Bohrungsabstand Seitenwange	50 mm
Materialstärke	ca. 11,5 – 13 mm
Bohrungsabstand Seitenwange 50 mm, Bohrungsradius 2 mm, Ecken + Kanten mit Radius 3/6 mm	
Gewicht	ca. 106 kg

ART.-NR.: 200.400.16

zzgl. Verpackung und Transport



SCHWENKMAX PLATTFORMSCHWENKRAHMEN INKLUSIVE KONTERGEWICHT

Passend zu HS 300 midi, aufgebaut auf Plattformrahmen, lässt sich einfach montieren/demontieren, mit 2-Lagen-Arretierung für Plattentransport von vertikal auf horizontal und Höhenverstellung. Platten in Großformat lassen sich von einer Person leicht aus dem Regal entnehmen und der Bearbeitungsmaschine (z. B. Formatkreissäge, etc.) zuführen.

Für Plattengewicht	bis max. 120 kg
Gewicht	ca. 48 kg

ART.-NR.: 190.300.00

KONFIGURIERT // S.026



SCHIEBEBÜGEL

Passend zu HS 300 midi, zum Anschrauben an den Grundrahmen

Gewicht	ca. 6 kg
---------	----------

ART.-NR.: 200.219.00



RICHTUNGSFESTSTELLER

Lenkstopp für Lenkrolle, 1 Stück

Durch den Richtungsfeststeller wird die Lenkrolle zu einer Bockrolle

Die Lenkrichtung wird stabilisiert

Gewicht	ca. 1 kg
---------	----------

ART.-NR.: 200.001.00



AUSPROBIEREN, ERLEBEN, VERLIEBEN

Unser Ausstellungsraum ist eine ganzjährige Produktpräsentation und dient dem Ausprobieren von Produkten und Maschinen. Gerne beraten wir Sie auch persönlich vor Ort.

KONTAKTIEREN SIE UNS GERNE UNVERBINDLICH:

telefonisch: +49 (0)7576 962978-0

per E-Mail: info@beck-maschinenbau.de

HS 300 MIDI

SCHWENKMAX | FH

KONFIGURIERT



QR-Code scannen und
Anwendervideo ansehen:
<https://www.youtube.com/watch?v=r2owyNixNEw>



TRAGLAST
bis 300 kg



PLATTENGRÖßE
1.200 x 740 mm



**PLATTFORM-
SCHWENKRAHMEN**
1.800 x 1.480 mm



GESAMTHÖHE
max. 1.010 mm

Nutzhub	610 mm
Bauhöhe des Hubtisches	400 mm
Gewicht	ca. 153 kg
4 Lenkrollen (Rad ø 125 mm), davon 2 mit Bremse	

ART.-NR.: 190.220.00

SCHWENKEN, VERSTELLEN MÜHELOS EINFACH:

Platten lassen sich mit dem Schwenkmax von einer Person ohne Kraftanstrengung aus der vertikalen in die horizontale Position bringen. Plattformschwenkrahmen mit 2-Lagen-Arretierung, demontierbar mit nur wenigen Handgriffen. Ideal einsetzbar für Arbeiten in der Plattenbearbeitung im Holz- und Metallbereich.

STUFENLOS
UND UNTER LAST
HÖHENVERSTELLBAR
MIT HILFE DER
FUßHYDRAULIK

Auch für
metallische
Platten geeignet



HS 300 MIDI

OHNE ARBEITSPLATTE | AH



TRAGLAST
bis 350 kg



PLATTENGRÖßE
1.200 x 740 mm



GESAMTHÖHE
max. 1.050 mm

Nutzhub	610 mm
Bauhöhe des Hubtisches	440 mm
Gewicht	ca. 110 kg
Hubzeit	7 s
Handtaster Auf/Ab	
4 Lenkrollen (Rad ø 125 mm), davon 2 mit Bremse	

ART.-NR.: 190.210.00

KONFIGURIERT



**VERFÜGBARE
ARBEITSPLATTEN
UND OPTIONEN**
// AB S.024

STUFENLOS
UND UNTER LAST
HÖHENVERSTELLBAR
MITHILFE DER
AKKUHYDRAULIK



**FUNKSTEUERUNG
FÜR AKKUHYDRAULIK**

Kabellose Bedienung für Auf/Ab
inklusive Notaus-Taster

ART.-NR.: 190.151.00

GESUND BEI DER ARBEIT ...

EIN ZEICHEN SETZEN

ERGONOMISCHE ARBEITSPLÄTZE.

Menschen sind unterschiedlich gewachsen. Durch das Arbeiten mit fixer Höhe resultieren dauerhafte Erkrankungen und Schädigungen der Wirbelsäule – und das schon beim Berufseinstieg. Die Lösung: ergonomische, höhenverstellbare Arbeitstische für unterschiedliche Körpergrößen und die optimale Positionierung der Werkstücke.



WECHSELNDE ARBEITSHALTUNG

... mit ergonomischen, höhenverstellbaren Hub- und Arbeitstischen, beispielsweise von der Firma Beck Maschinenbau GmbH, eine wechselnde Arbeitshaltung erzielen.

KOPFSCHMERZEN

NACKENSCHMERZEN

SCHULTERZIEHEN

TYPISCHE KRANKHEITSSYMPTOME

Bei diesen Anzeichen könnte eine schlechte Arbeitshaltung die Ursache sein.

RÜCKENSCHMERZEN

GREIFRAUM

... auf Herzhöhe wählen.

ARBEITSPLATZ
... sauber, ordentlich und möglichst frei halten für ein effektives Arbeiten.

BECK-PRODUKTE BRINGEN DIE WERKSTÜCKE ZUM WERKER!

RICHTIG SITZEN

... mit gekipptem Becken, hervorgehobener Brust und gestrecktem Halswirbel. Dadurch ist eine freie Atmung optimal möglich, die inneren Organe sind entlastet, das Gewicht gleichmäßig auf die Bandscheiben verteilt.





Faustregel:
30 – 40 ml
Wasser pro
Kilogramm
Körpergewicht

TRINKEN

... regelmäßig und ausreichend Wasser trinken fördert die Konzentration.

ÜBUNGEN

... regelmäßige, kurze Entspannungsübungen für Schulter- und Nacken beugen häufigen Erkrankungen vor.

TISCHHÖHE

... **stehende** Tätigkeiten:
1,60 m ↔ 900 mm
1,70 m ↔ 1.000 mm
1,80 m ↔ 1.050 mm
1,90 m ↔ 1.100 mm

TISCHHÖHE

... **sitzende** Tätigkeiten:
1,60 m ↔ 720 mm
1,70 m ↔ 730 mm
1,80 m ↔ 770 mm
1,90 m ↔ 810 mm

WECHSELNDE ARBEITSHÖHEN

Gerade wenn mehrere Personen am gleichen Arbeitsplatz arbeiten, ist ein höhenverstellbarer Arbeitstisch praktisch.

RICHTIG STEHEN

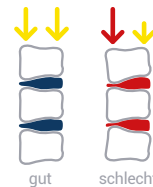
... mit breitem, stabilem Stand und gutem Schuhwerk auf einer ergonomischen Fußmatte.



QR-Code scannen und Plakat herunterladen:
www.beck-maschinenbau.com/ergonomie/

RICHTIG HEBEN

... aus der Hocke mit vorgespannter Rückenmuskulatur, um alle Wirbel der Wirbelsäule gleichmäßig zu beanspruchen.



... EIN LEBEN LANG!

MIT DER GESUNDHEIT IST ES WIE MIT ALLEM:
MAN SCHÄTZT SIE ERST, WENN SIE FEHLT.
FANGEN SIE BEREITS HEUTE MIT VORBEUGUNG AN!

HS 300 GROß

OHNE ARBEITSPLATTE | FH



TRAGLAST
bis 300 kg



PLATTFORMGRÖßE
1.900 x 740 mm



GESAMTHÖHE
max. 1.010 mm

Beck-Produkte zeichnen sich durch Technologie, Qualität und Know-how aus. Besonders unser Alleinstellungsmerkmal, die Doppelhorizontalscheren-Konstruktion, sorgt für höchste Stabilität mit zwei Festlager und zwei Loslager.

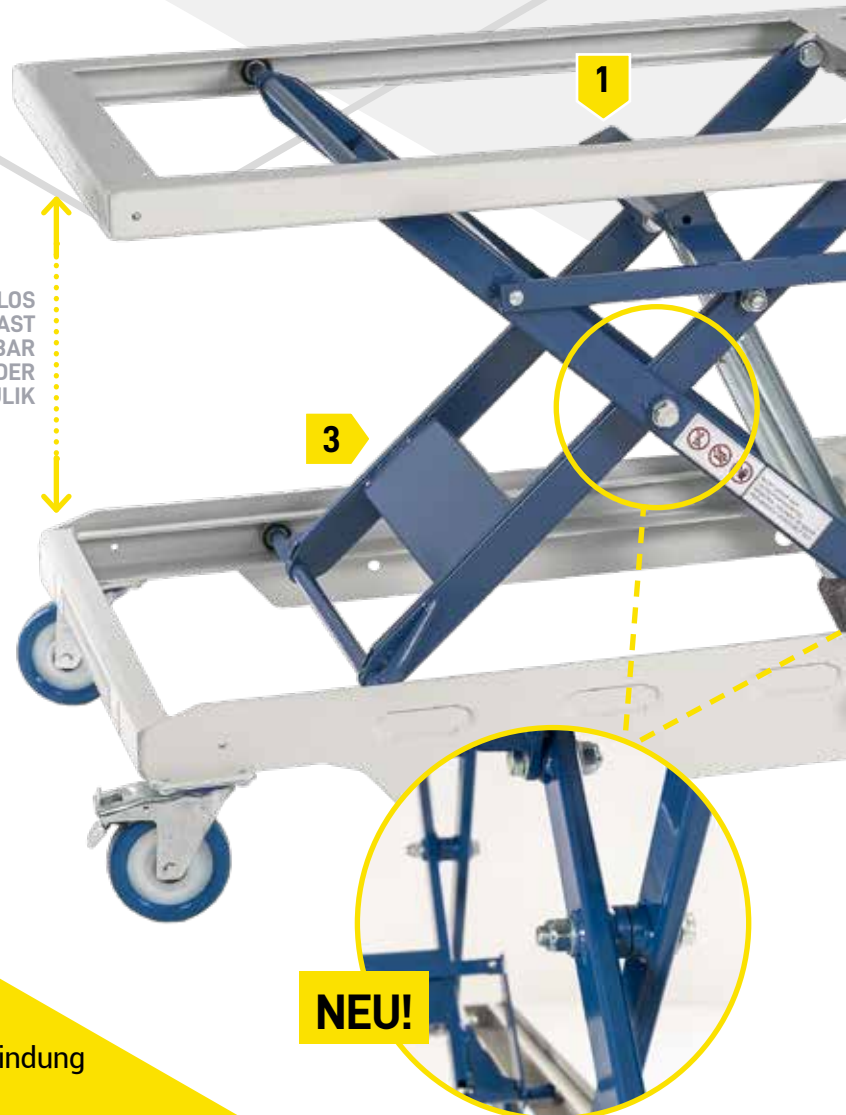
Nutzhub	610 mm
Bauhöhe des Hubtisches	400 mm
Gewicht	ca. 150 kg
4 Lenkrollen (Rad ø 125 mm), davon 2 mit Bremse	

ART.-NR.: 191.100.00

STUFENLOS
UND UNTER LAST
HÖHENVERSTELLBAR
MIT HILFE DER
FUßHYDRAULIK

STARKER ALLROUNDER:

- + Dank der neuen Doppelschere bietet der HS 300 groß besonders hohe Stabilität
- + Die Profile aus Vierkantrohren sind extrem belastbar, wodurch diese Bauart an Hubtisch vielseitig einsetzbar ist
- + Die speziell gewählten Schrauben für die Verbindung sind leichtgängig speziell für die Fußhydraulik

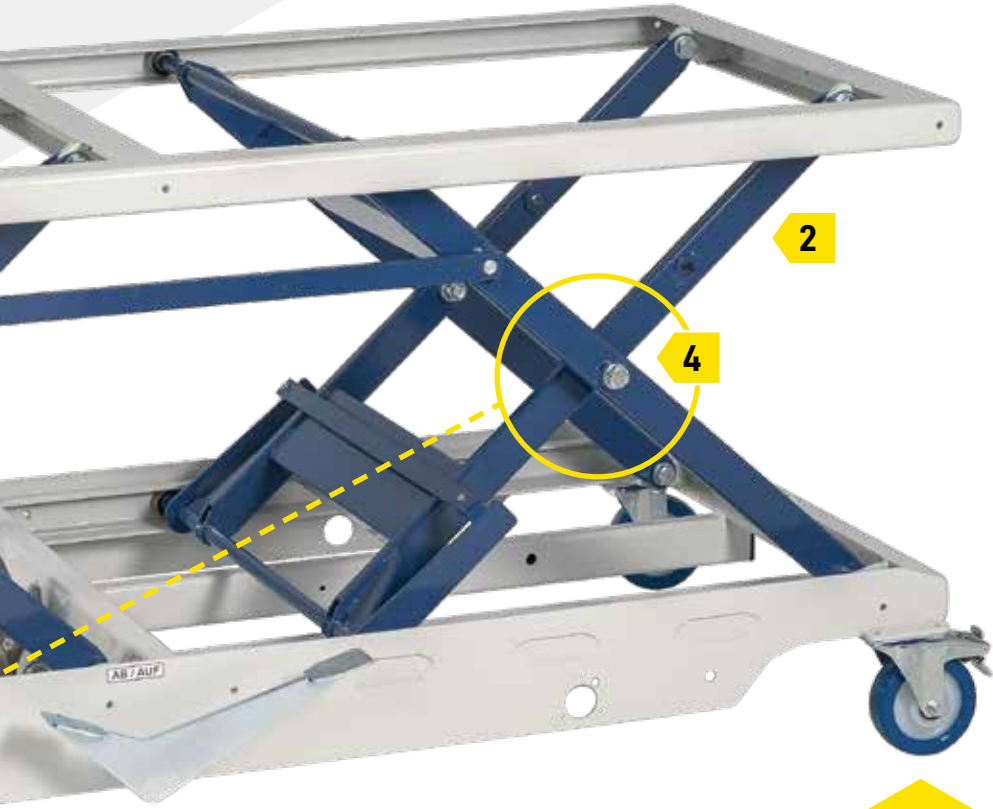


NEU!

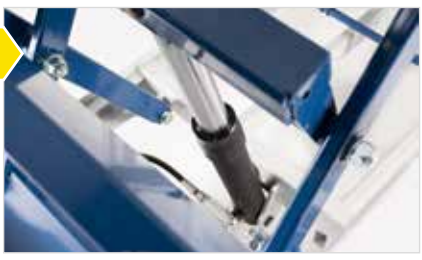


**VERFÜGBARE
ARBEITSPLETTEN
UND OPTIONEN**
// AB S.032

HIGHLIGHT
DAS MACHT DEN HS 300 GROß
BESONDERS:



1



Die Höhenverstellung erfolgt sorgfältig auch im Umgang mit empfindlichen Objekten.

2



Die Konstruktion aus hochwertigen Stahlprofilen sorgt für hohe Stabilität.

3



Mit dem Feststellhebel wird der Hubtisch zusätzlich gesichert auf Normalhöhe.

4



Breite Lagerung der Gelenkbolzen für besonders hohe Stabilität.



DIVERSES ZUBEHÖR // AB S.111

HS 300 GROß

OPTIONEN

ARBEITSPLATTE WÄHLBAR

Bei Reinhold Beck Maschinenbau GmbH steht neben der Ergonomie auch die Nachhaltigkeit an vorderster Stelle. Die hohe Wertbeständigkeit am Produkt selbst in Verbindung mit garantierter Ersatzteilversorgung ermöglichen auch in Jahren später einen idealen Arbeitsablauf. So können bei Bedarf auch Arbeitsplatten, die in die Jahre gekommen sind, ausgetauscht und ersetzt werden.

**METALLBLECHARBEITSPLATTE**

Passend zu HS 300 groß, glatt, aufgeschraubt, umlaufend 20 mm Abkantung

Plattform	1.960 x 840 x 3 mm
Farbe	Lichtgrau RAL 7035
Gewicht	ca. 42 kg

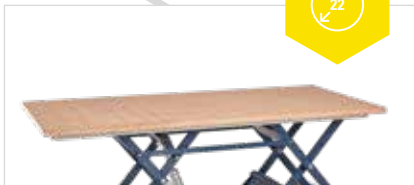
ART-NR.: 200.205.00

**ARBEITSPLATTE BUCHE-MULTIPLEX**

Passend zu HS 300 groß, aufgeschraubt auf Plattform, Platte ist leinölbeschichtet

Plattform	2.000 x 1.000 x 30 mm
Gewicht	ca. 45 kg

ART-NR.: 200.200.00

KONFIGURIERT // S.038**LOCHRASTERPLATTE BUCHE-MULTIPLEX**

Passend zu HS 300 groß, aufgeschraubt auf Plattform, Platte ist leinölbeschichtet

Plattform	2.000 x 1.000 x 30 mm
Bohrungsdurchmesser	ø 22 mm
Lochrasterteilung	T = 100 mm
Gewicht	ca. 41 kg

ART-NR.: 200.201.00

KONFIGURIERT // S.039**ARBEITSPLATTE BIRKE-MULTIPLEX, BEIDSEITIG HPL-BESCHICHTET**

Passend zu HS 300 groß, aufgeschraubt auf Plattform

Plattform	2.000 x 1.000 x 30 mm
Farbe	Verkehrsweiß RAL 9016
Gewicht	ca. 46 kg

ART-NR.: 200.210.00

**LOCHRASTERPLATTE BIRKE-MULTIPLEX, BEIDSEITIG HPL-BESCHICHTET**

Passend zu HS 300 groß, aufgeschraubt auf Plattform

Plattform	2.000 x 1.000 x 30 mm
Bohrungsdurchmesser	ø 22 mm
Lochrasterteilung	T = 100 mm
Farbe	Verkehrsweiß RAL 9016
Gewicht	ca. 42 kg

ART-NR.: 200.217.00

**ARBEITSPLATTE BUCHE-MULTIPLEX MIT 3 SCHUBLADENKÄSTEN**

Passend zu HS 300 groß, 3 Schubladenkästen, beidseitig ausziehbar mit Federriegelverschluss

Plattform	2.000 x 1.000 x 160 mm
Arbeitsplattenstärke	27 mm
Schubladeninnenmaß	900 x 560 x 100 mm
Gewicht	ca. 74 kg

ART-NR.: 200.203.00

**ROLLENBAHN MIT STAHL-TRAGROLLEN, KUGELGELAGERT**

Passend zu HS 300 groß mit Blechplatte, aufgeschraubt

Bahnlänge	1.900 mm
Bahnbreite	800 mm
Tragrollen aus Stahl	ø 60 mm
Teilung	250 mm
Gewicht	ca. 90 kg

ART-NR.: 200.127.00

Nur in Verbindung mit ART-NR.: 200.205.00

**HOBELBANK-ARBEITSPLATTE, BUCHE-MASSIVPLATTE**

Passend zu HS 300 groß, aufgeschraubt

Hinterzange mit parallelspannender Führung	
Doppelte Bankhakenreihe mit 4 runden Stahlbankhaken	
Arbeitsplattenstärke	40 mm
Plattform	1.960 x 840 x 100 mm
Gewicht	ca. 80 kg

ART-NR.: 200.204.00

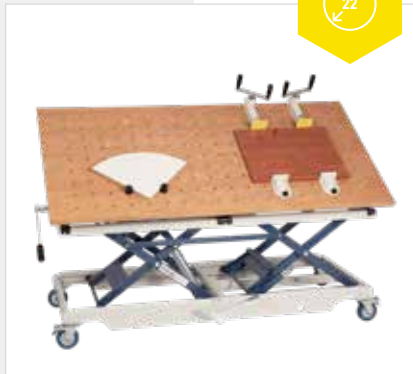


KIPPEINRICHTUNG OHNE ARBEITSPLATTE

Passend zu HS 300 groß, Kipheinrichtung handhydraulisch verstellbar bis Neigung 58°

Plattform	1.900 x 740 x 160 mm
Gewicht	ca. 45 kg

ART.-NR.: 200.206.00

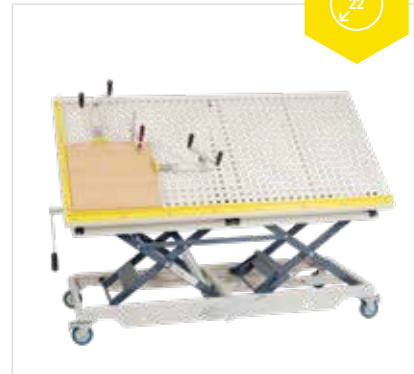


KIPPEINRICHTUNG MIT LOCHRAS- TERPLATTE BUCHE-MULTIPLEX

Platte aufgeschraubt auf Plattform, Platte ist leinölbeschichtet, Kipheinrichtung handhydraulisch verstellbar bis Neigung 58°

Plattengröße	2.000 x 1.000 x 30 mm
Bohrungsdurchmesser	ø 22 mm
Lochrasterteilung	T = 100 mm
Gewicht	ca. 85 kg

ART.-NR.: 200.207.00



KIPPEINRICHTUNG MIT LOCHRAS- TERPLATTE BLECH

Platte aufgeschraubt auf Plattform, pulverbeschichtet, Kipheinrichtung handhydraulisch verstellbar bis Neigung 58°, mit durchgehender Anschlagsschiene an der unteren und linken Seite

Plattengröße	2.000 x 1.000 x 3 mm
Bohrungsdurchmesser	ø 22 mm
Lochraster	T = 50 mm
Farbe	Lichtgrau RAL 7035
Gewicht	ca. 90 kg

ART.-NR.: 200.208.00



LÖSUNGEN FÜR MEHR MÖGLICHKEITEN

Nicht die passende Lösung gefunden unter unseren Produkten? Das ist fast unmöglich, denn durch unsere Vielfalt an Sonderanfertigungen können wir Ihnen garantiert die richtige Lösung anbieten.

 **KONTAKTIEREN SIE UNS GERNE UNVERBINDLICH:**

telefonisch: +49 (0)7576 962978-0

per E-Mail: info@beck-maschinenbau.de

HS 300 GROß

OPTIONEN



WERKZEUGWANNE

Praktische Werkzeug- und Kleinteilablage unterhalb der Arbeitsplatte auf gegenüberliegender Seite des Fußpedals montiert

Wanneninnenmaß	1.900 x 125 x 110 mm
Gewicht	ca. 15 kg

ART.-NR.: 200.214.00

Nur für Arbeitsplatten im Format 2.000 x 1.000 x 30 mm geeignet. Kann bei AH-Ausführung beidseitig montiert werden.



DREHPLATTFORM 360° MIT ARBEITSPLATTE BUCHE-MULTIPLEX

Passend zu HS 300 groß, aufgebaut auf Hubtisch

Plattform	2.000 x 1.000 x 30 mm
Bauhöhe	120 mm

Drehbewegung: Manuelle Betätigung durch federbetätigtes Gestänge mit Griffmulde

Mit Drehkranz kugelgelagert

90° Rastersystem mit 4x Stopp

Gewicht	ca. 100 kg
---------	------------

ART.-NR.: 200.215.00



ENERGIELEISTE MIT ZENTRALEM LUFT- UND ELEKTROANSCHLUSS

Passend zu HS 300 groß

230 V Zuleitungskabel, 3 m lang

Anschlüsse:

3x Schukosteckdosen mit Deckel
4x Schnellkupplungen für Druckluft

Gewicht	ca. 2 kg
---------	----------

ART.-NR.: 200.407.00



RICHTUNGSFESTSTELLER

Lenkstopp für Lenkrolle, 1 Stück

Durch den Richtungsfeststeller wird die Lenkrolle zu einer Bockrolle

Die Lenkrichtung wird stabilisiert

Gewicht	ca. 1 kg
---------	----------

ART.-NR.: 200.001.00



FESTSTELLEINRICHTUNG MIT 4 STELLFÜßEN

Passend zu HS 300 groß, durch das Umlegen des Hebels wird der Hubtisch ca. 10 mm angehoben und von der Fahr- in eine statische Ruheposition gebracht

Mit 4 Stellfüßen und Handhebel für eine optimale Standfestigkeit

Gewicht	ca. 30 kg
---------	-----------

ART.-NR.: 200.300.00



AUSFÜHRUNG STATIONÄR

4 Fußplatten mit Gewindebolzen, Fußplatten sind zum Bodenausgleich +/- 15 mm einstellbar

Gewicht	ca. 6 kg
---------	----------

ART.-NR.: 200.020.00



AUSZUGSYSTEM AN EINER SEITE OHNE PLATTE

Plattformerweiterung durch Auszug pro Seite bis 820 mm, passend zu HS 300 groß

Auflageformat pro Seite 810 x 160 mm

Mit Rasterbolzen im 80 mm Raster fixierbar

Gewicht ca. 20 kg

ART.-NR.: 200.320.00

AUSZUGSYSTEM LINKS UND RECHTS, OHNE PLATTE

Gewicht ca. 40 kg

ART.-NR.: 200.220.00



AUSZUGSYSTEM AN EINER SEITE MIT ARBEITSPLATTE BUCHE-MULTIPLEX

Plattformerweiterung durch Auszug pro Seite bis 820 mm, passend zu HS 300 groß

Auflageformat pro Seite 1.000 x 200 x 30 mm

Mit Rasterbolzen im 80 mm Raster fixierbar

Gewicht ca. 23 kg

ART.-NR.: 200.323.00

AUSZUGSYSTEM LINKS UND RECHTS, MIT ARBEITSPLATTE BUCHE-MULTIPLEX

Gewicht ca. 46 kg

ART.-NR.: 200.223.00



AUSZUGSYSTEM AN EINER SEITE MIT ARBEITSPLATTE BIRKE-MULTIPLEX, BEIDSEITIG HPL-BESCHICHTET

Plattformerweiterung durch Auszug pro Seite bis 820 mm, passend zu HS 300 groß

Auflageformat pro Seite 1.000 x 200 x 30 mm

Mit Rasterbolzen im 80 mm Raster fixierbar

Farbe Verkehrsweiß RAL 9016

Gewicht ca. 23 kg

ART.-NR.: 200.324.00

AUSZUGSYSTEM LINKS UND RECHTS, MIT ARBEITSPLATTE BIRKE-MULTIPLEX, BEIDSEITIG HPL-BESCHICHTET

Gewicht ca. 46 kg

ART.-NR.: 200.224.00



AUSZUGSYSTEM AN EINER SEITE MIT LOCHRASTERPLATTE BUCHE-MULTIPLEX

Plattformerweiterung durch Auszug pro Seite bis 820 mm, passend zu HS 300 groß

Auflageformat pro Seite 1.000 x 200 x 30 mm

Bohrungsdurchmesser \varnothing 22 mm

Lochrasterteilung T = 100 mm

Mit Rasterbolzen im 80 mm Raster fixierbar

Gewicht ca. 23 kg

ART.-NR.: 200.325.00

AUSZUGSYSTEM LINKS UND RECHTS, MIT LOCHRASTERPLATTE BUCHE-MULTIPLEX

Gewicht ca. 46 kg

ART.-NR.: 200.225.00



AUSZUGSYSTEM AN EINER SEITE MIT LOCHRASTERPLATTE BIRKE-MULTIPLEX, BEIDSEITIG HPL-BESCHICHTET

Plattformerweiterung durch Auszug pro Seite bis 820 mm, passend zu HS 300 groß

Auflageformat pro Seite 1.000 x 200 x 30 mm

Bohrungsdurchmesser \varnothing 22 mm

Lochrasterteilung T = 100 mm

Mit Rasterbolzen im 80 mm Raster fixierbar

Farbe Verkehrsweiß RAL 9016

Gewicht ca. 23 kg

ART.-NR.: 200.327.00

AUSZUGSYSTEM LINKS UND RECHTS, MIT LOCHRASTERPLATTE BIRKE-MULTIPLEX, BEIDSEITIG HPL-BESCHICHTET

Gewicht ca. 46 kg

ART.-NR.: 200.226.00



AUSZUGSYSTEM AN EINER SEITE MIT METALLBLECHPLATTE

Plattformerweiterung durch Auszug pro Seite bis 820 mm, passend zu HS 300 groß

Auflageformat pro Seite 840 x 200 x 3 mm

Mit Rasterbolzen im 80 mm Raster fixierbar

Farbe Lichtgrau RAL 7035

Gewicht ca. 26 kg

ART.-NR.: 200.329.00

AUSZUGSYSTEM LINKS UND RECHTS, MIT METALLBLECHPLATTE

Gewicht ca. 53 kg

ART.-NR.: 200.227.00

KONFIGURIERT // S.040

A photograph of two men in a warehouse or workshop. They are standing at a metal workbench, looking down at a large sheet of paper or a blueprint. The man on the left is wearing a blue long-sleeved shirt and light blue jeans. The man on the right is wearing a brown jacket and dark blue work pants. In the background, there are blue metal shelving units filled with various boxes and containers. A blue mechanical arm is visible on the left side of the frame. The overall scene is brightly lit, suggesting an industrial or manufacturing environment.

**Handgefertigte Arbeitstische
in Deutschland produziert.**

HS 300 GROß

OHNE ARBEITSPLATTE | AH



TRAGLAST
bis 350 kg



PLATTFORMGRÖßE
1.900 x 740 mm



GESAMTHÖHE
max. 1.050 mm

Der wartungsfreie und akkuhydraulische Antrieb inklusive Ladegerät 230 V mit Schukostecker ist im Bodenrahmen integriert und somit ideal verbaut.

Nutzhub	610 mm
Bauhöhe des Hubtisches	440 mm
Gewicht	ca. 195 kg
Aggregat	12 V
Tank	2,2 l
Akku	12 V / 24 Ah
Handtaster für Auf/Ab mit 3 m Kabellänge	
4 Lenkrollen (Rad ø 125 mm), davon 2 mit Bremse	

ART.-NR.: 191.120.00

KONFIGURIERT



**VERFÜGBARE
ARBEITSPLATTEN
UND OPTIONEN**
// AB S.032



STUFENLOS
UND UNTER
LAST HÖHEN-
VERSTELLBAR
MIT HILFE DER
AKKUHYDRAULIK



FUß



AKKU



ELEKTRO



FAHRBAR



**HANDTASTER
MIT SPIRALKABEL**

Anstatt Normkabel,
Kabellänge: 2 m

ART.-NR.: 200.349.00



**FUNKSTEUERUNG
FÜR AKKUHYDRAULIK**

Kabellose Bedienung für Auf/Ab
inklusive Notaus-Taster

ART.-NR.: 190.151.00

DIVERSES ZUBEHÖR // AB S.111

HS 300 GROß

KONFIGURIERT

ARBEITSPLATTE BUCHE-MULTIPLEX | FH


TRAGLAST
bis 300 kg

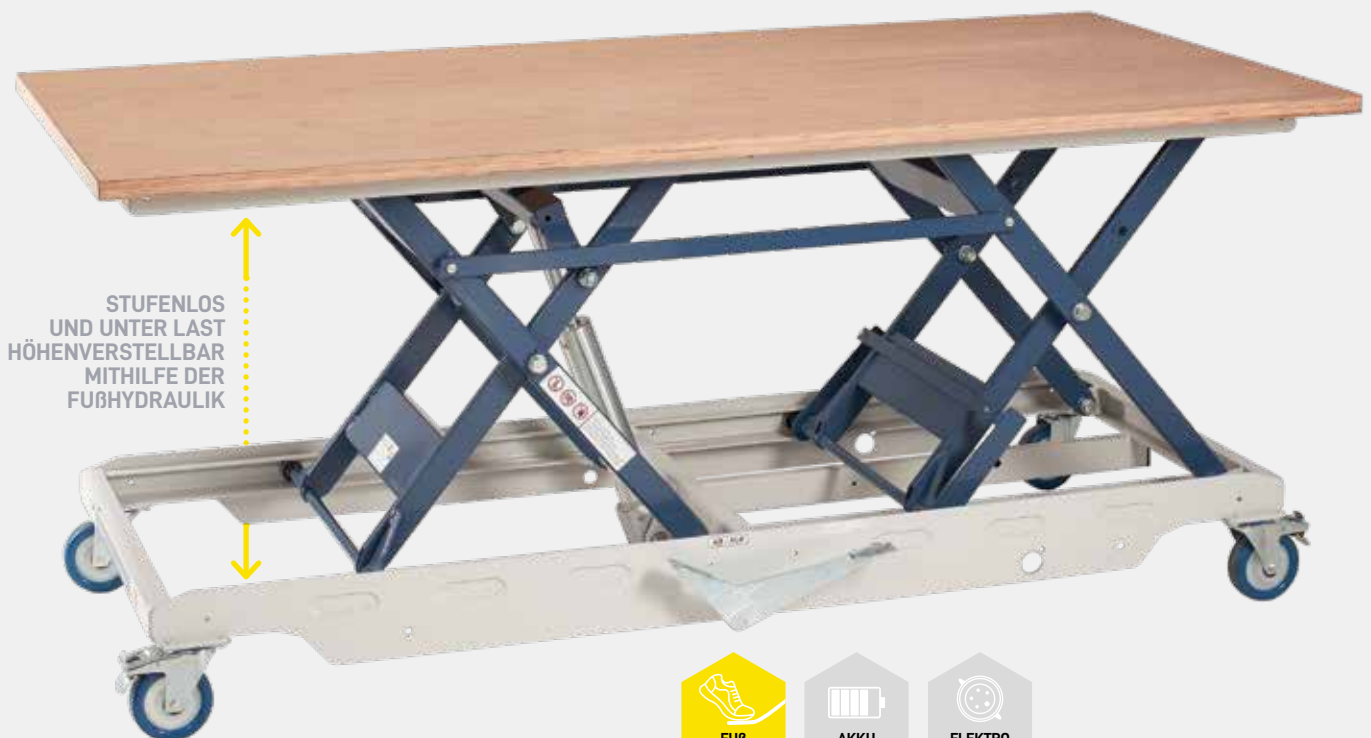
PLATTENGRÖßE
2.000 x 1.000 x 30 mm

GESAMTHÖHE
max. 1.040 mm

Die Arbeitsplatte Buche-Multiplex ist leinölbeschichtet und ideal für schonende Bearbeitungen an empfindlichen Teilen geeignet – sicher für Mitarbeiter und Fertigungsteile.

Nutzhub	610 mm
Bauhöhe des Hubtisches	430 mm
Gewicht	ca. 195 kg
4 Lenkrollen (Rad ø 125 mm), davon 2 mit Bremse	

ART.-NR.: 191.101.00



STUFENLOS
UND UNTER LAST
HÖHENVERSTELLBAR
MIT HILFE DER
FUßHYDRAULIK



FAHRBAR



FUß



AKKU



ELEKTRO

HS 300 GROß

HUBTISCHE // HS 300 GROß LOCHRASTERPLATTE BUCHE-MULTIPLEX

KONFIGURIERT

LOCHRASTERPLATTE BUCHE-MULTIPLEX | FH



TRAGLAST
bis 300 kg



PLATTENGRÖßE
2.000 x 1.000 x 30 mm

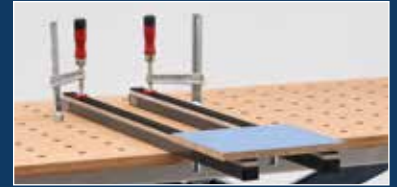


GESAMTHÖHE
max. 1.040 mm

Großzügige Dimensionen für große Arbeitseinsätze – die robuste und massive Konstruktion aus hochwertigen Stahlprofilen sorgt für hohe Stabilität. Die vier Lenkrollen gewähren dabei die nötige Mobilität.

Nutzhub	610 mm
Bauhöhe des Hubtisches	430 mm
Gewicht	ca. 190 kg
4 Lenkrollen (Rad \varnothing 125 mm), davon 2 mit Bremse	

ART.-NR.: 191.102.00

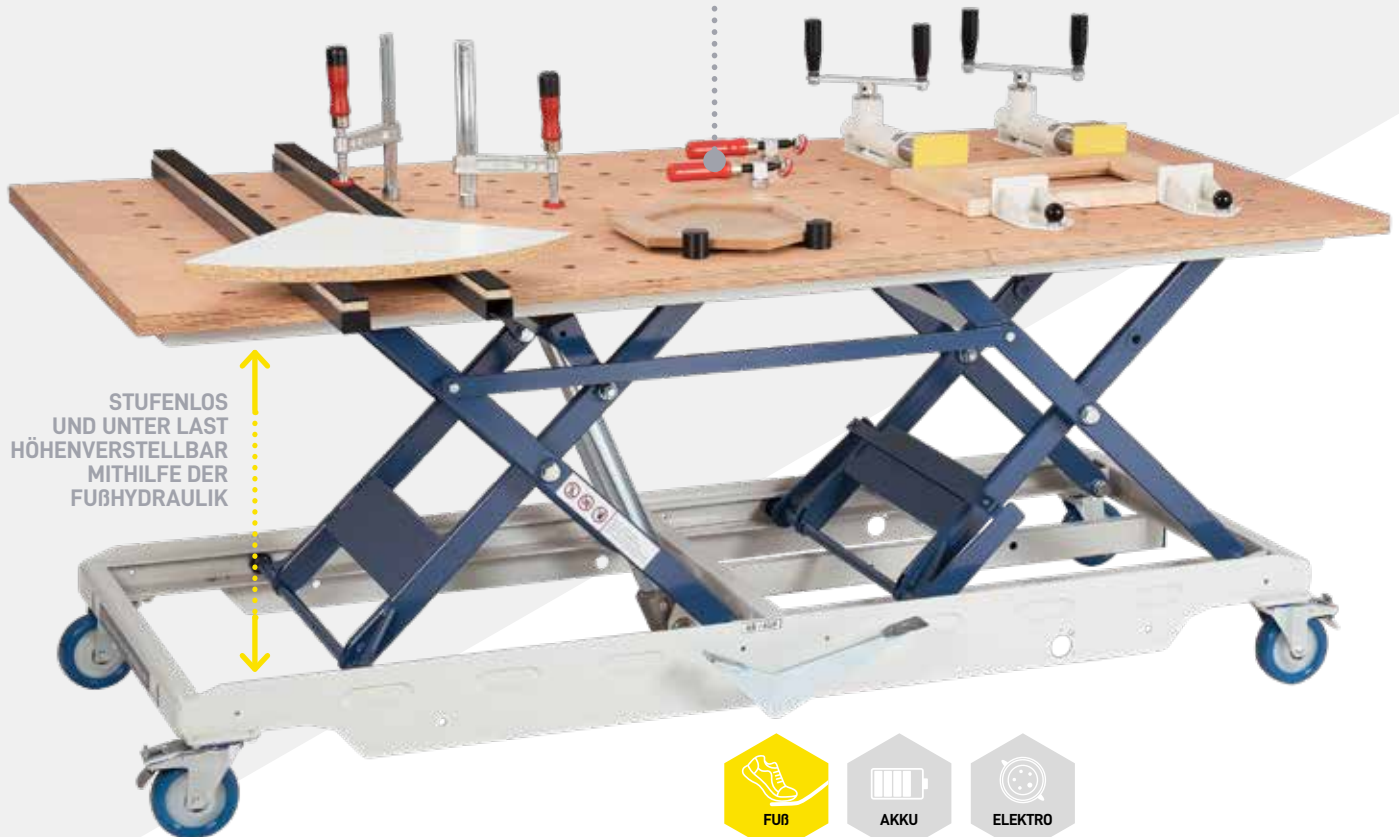


VIELSEITIGES ZUBEHÖR FÜR LOCHRASTERPLATTEN

Lochrasterplatten sind vielseitig und bieten mit Zubehör Lösungen für optimierte Prozesse: Spannen, Verleimen, Pressen, Schleifen, Polieren, etc. sind mit wenig Aufwand auf Ihrem Hubtisch durchführbar.

ZUBEHÖR // AB S.111

OPTIONAL
Vielseitiges Zubehör für Lochrasterplatten // AB S.111



STUFENLOS UND UNTER LAST HÖHENVERSTELLBAR MIT HILFE DER FUBHYDRAULIK



FAHRBAR



FUB



AKKU



ELEKTRO

HS 300 GROß

AUSZUGSYSTEM | FH

KONFIGURIERT

TRAGLAST
bis 300 kg

PLATTENGRÖßE
2.000 x 1.000 x 30 mm
(erweiterbar bis 4.040 mm)

GESAMTHÖHE
max. 1.040 mm

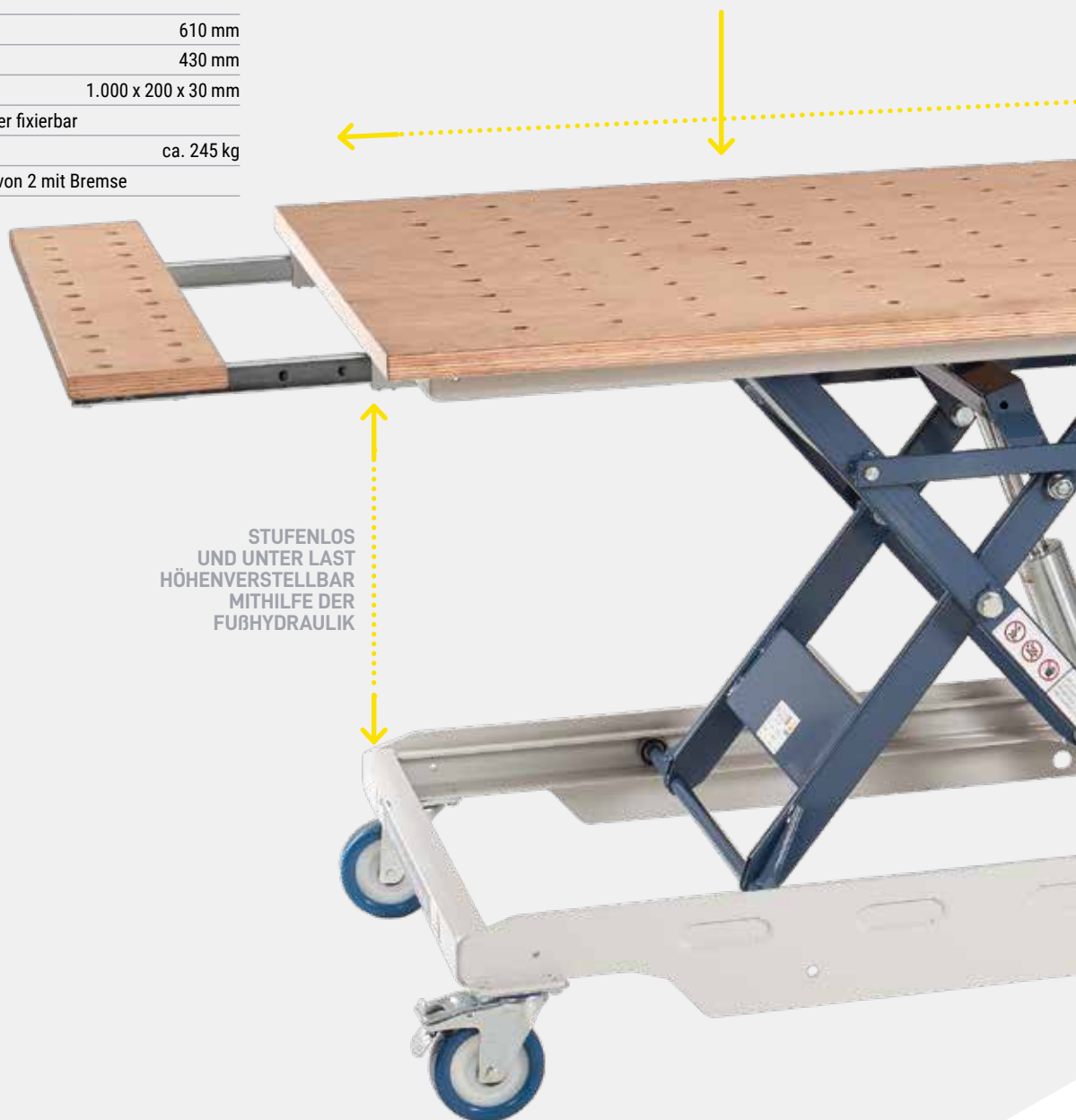
Der HS 300 groß glänzt mit Lochrasterplatte Buche-Multiplex und beidseitiger Plattformerweiterung bis zu einer Gesamtlänge von 4.040 mm durch Auszugssystem um 820 mm pro Seite und 200 mm Auflagefläche.

Nutzhub	610 mm
Bauhöhe des Hubtisches	430 mm
Auflageformat pro Seite	1.000 x 200 x 30 mm
Mit Rasterbolzen im 80 mm Raster fixierbar	
Gewicht	ca. 245 kg
4 Lenkrollen (Rad ø 125 mm), davon 2 mit Bremse	

ART.-NR.: 191.103.00

VORTEIL LOCHRASTERPLATTE:

Profitieren Sie bei Ihrem neuen Hubtisch HS 300 groß von der Wahl einer Lochrasterplatte Buche-Multiplex. Die Arbeit mit dem praktischen Zubehör für Lochrasterplatten eröffnet vielerlei neue Möglichkeiten.



STUFENLOS
UND UNTER LAST
HÖHENVERSTELLBAR
MITHILFE DER
FUßHYDRAULIK



AUSZUG BEIDSEITIG

Dank des beidseitigen Auszugsystems lässt sich der Hubtisch auf eine Gesamtlänge von bis zu 4.040 mm verbreitern.



FUB



AKKU



ELEKTRO



FAHRBAR

HS 300 GROß | VAKUUM

OHNE ARBEITSPLATTE | FH

KONFIGURIERT



QR-Code scannen und
Anwendervideo ansehen:
[https://www.youtube.com/
watch?v=xqX-0dc_wPk](https://www.youtube.com/watch?v=xqX-0dc_wPk)



TRAGLAST
bis 300 kg



PLATTFORMGRÖßE
1.900 x 740 mm



GESAMTHÖHE
max. 1.010 mm

Der konfigurierbare HS 300 groß ohne Arbeitsplatte ist fahrbar mit Fußhydraulik, ausgestattet mit Vakuumpumpe und zwei Vakuumsauggreifern auf 90° Drehachse für die ideale Fixierung von Produkten oder zum Aufstellen von Platten.

Vakuumpumpe (mit Vakuumentank und Abschaltautomatik im Bodenrahmen integriert)	230 V / 50 Hz
Saugleistung	3,0 m³/h
Fußventil am Bodenrahmen verschiebbar montiert	
1 Stück Vakuumsauggreifer mit Tastventil	rund, ø 100 mm
1 Stück Vakuumsauggreifer mit Tastventil	oval, 300 x 100 mm
2 Stück ausklappbare Ablagewinkel am Bodenrahmen angebaut zum Ablegen großer Platten	
Gewicht	ca. 240 kg
4 Lenkrollen (Rad ø 125 mm), davon 2 mit Bremse	

ART.-NR.: 191.109.00

VAKUUMSPANNEINHEITEN UND SAUGGREIFER

Einheit ist bei Bedarf auf einer Drehachse 90° stufenlos drehbar sowie vertikal und horizontal mit Rasterbolzen bei 0° – 45° – 90° fixierbar. Die Vakuumsauggreifer sind durch das Schnellwechselsystem austauschbar und um 200 mm in der Höhe verstellbar.





SCHONEND UND SANFT SELBST BEI GROBEN ARBEITEN

Schonendes Fixieren erhält mit der Vakuumspanneinheit eine ganz neue Bedeutung und ist die ideale Ausstattung für Handarbeitsplätze in Produktion und Montage. Mit dem Fußschalter können Platten durch das Vakuum aufgestellt werden. Als Unterstützung für mehr Halt sind zusätzliche Vertikalauflagen links und rechts angebracht.



HS 300 GROß MIT VAKUUM, MIT LOCHRASTERPLATTE BUCHE-MULTIPLEX

Konfigurierter HS 300 groß mit Lochrasterplatte Buche-Multiplex, aufgeschraubt auf Plattform, Platte ist leinölbeschichtet (Produktdetails gemäß ART.-NR.: 191.109.00 // S.042)

Plattengröße	2.000 x 1.150 x 30 mm
Bohrungsdurchmesser	ø 22 mm
Lochrasterteilung	T = 100 mm

ca. 280 kg

Traglast: 300 kg

ART.-NR.: 191.110.00



HS 300 GROß MIT VAKUUM, MIT ARBEITSPLATTE BUCHE-MULTIPLEX

Konfigurierter HS 300 groß mit Arbeitsplatte Buche-Multiplex, aufgeschraubt auf Plattform, Platte ist leinölbeschichtet (Produktdetails gemäß ART.-NR.: 191.109.00 // S.042)

Plattengröße	2.000 x 1.150 x 30 mm
--------------	-----------------------

ca. 285 kg

Traglast: 300 kg

ART.-NR.: 191.111.00



HS 300 GROß MIT VAKUUM, MIT LOCHRASTERPLATTE BIRKE-MULTIPLEX, BEIDSEITIG HPL-BESCHICHTET

Konfigurierter HS 300 groß mit Arbeitsplatte Buche-Multiplex, aufgeschraubt auf Plattform (Produktdetails gemäß ART.-NR.: 191.109.00 // S.042)

Plattengröße	2.000 x 1.150 x 30 mm
Bohrungsdurchmesser	ø 22 mm
Lochrasterteilung	T = 100 mm
Farbe	Verkehrsweiß RAL 9016

ca. 280 kg

Traglast: 300 kg

ART.-NR.: 191.112.00



HS 300 GROß MIT VAKUUM, MIT ARBEITSPLATTE BIRKE-MULTIPLEX, BEIDSEITIG HPL-BESCHICHTET

Konfigurierter HS 300 groß mit Arbeitsplatte Buche-Multiplex, aufgeschraubt auf Plattform (Produktdetails gemäß ART.-NR.: 191.109.00 // S.042)

Plattengröße	2.000 x 1.150 x 30 mm
Farbe	Verkehrsweiß RAL 9016

ca. 285 kg

Traglast: 300 kg

ART.-NR.: 191.113.00

HS 300 GROß | VAKUUM

OPTIONEN

AUSSTATTUNG WÄHLBAR

Die Vakuumspanneinheit kann vielseitig erweitert werden. Verschiedene Vakuumsauggreifer ermöglichen es, weitere Arbeiten zu optimieren und die geeignete Ausstattung für jeden Vorgang zu wählen. Das System basiert auf einem einheitlichen Stecksystem und kann jederzeit mühelos gewechselt werden. Erweiterbare Auszugssysteme bringen dabei mehr Freiheit bei der Bearbeitung.



VAKUUMPUMPE MIT STÄRKERER SAUGLEISTUNG

Passend zu HS 300 groß mit Vakuum

Saugleistung	4,6 m ³ /h (anstatt 3,0 m ³ /h)
Gewicht	ca. 20 kg

ART.-NR.: 210.451.00



VAKUUMSAUGGREIFER, OVAL

Passend zu HS 300 groß mit Vakuum, mit Tastventil und Halter, mit Schnellwechselsystem austauschbar

Stufenlos höhenverstellbar	200 mm
Gewicht	ca. 3 kg

Größe	300 x 100 mm
-------	--------------

ART.-NR.: 210.341.00

Größe	300 x 30 mm
-------	-------------

ART.-NR.: 210.359.00



VAKUUMSAUGGREIFER, RUND

Passend zu der Drehachse mit dem Vakuumsystem sind die Vakuumsauggreifer mittels dem Schnellwechselsystem austauschbar

Stufenlos höhenverstellbar	200 mm
Gewicht	ca. 3 kg

ø 100 mm ART.-NR.: 210.342.00

ø 125 mm ART.-NR.: 210.343.00

ø 200 mm ART.-NR.: 210.347.00



KREUZSTÜCK 90° MIT KLEMMHEBEL UND VERLÄNGERUNG

Passend zu HS 300 groß mit Vakuum, mit Schnellwechselsystem austauschbar

Verlängerung	400 mm
Stufenlos höhenverstellbar	200 mm
Gewicht	ca. 2 kg

ART.-NR.: 210.344.00



SCHRAUBSTOCK MIT HALTER

Passend zu HS 300 groß mit Vakuum, mit Schnellwechselsystem austauschbar

Backenbreite	100 mm
Spannweite	100 mm
Stufenlos höhenverstellbar	200 mm
Gewicht	ca. 2 kg

ART.-NR.: 210.345.00



VAKUUM UNIVERSALSPANNPLATTE, FLACH, ALUMINIUM

Passend zu allen Modellen mit Lochrasterplatte, Spannplatte Flach mit Schnellkupplung zur Befestigung auf der Lochrasterplatte. Inklusive 1 m Dichtungsgummiband

Oberfläche: feingefräst mit Rasternuten zum Einlegen eines Dichtungsbandes

Format	290 x 160 x 40 mm
Gewicht	ca. 2 kg

ART.-NR.: 200.405.00



VAKUUM UNIVERSALSPANNPLATTE, SCHWENKBAR, ALUMINIUM

Passend zu allen Modellen mit Lochrasterplatte, die Spannplatte ist 90° schwenkbar und fixierbar, zur Befestigung auf der Lochrasterplatte. Inklusive 1 m Dichtungsgummiband

Oberfläche feingefräst mit Rasternuten zum Einlegen eines Dichtungsbandes

Format	290 x 160 x 40 mm
Gewicht	ca. 3 kg

ART.-NR.: 200.406.00



FUßSCHALTER

Zum Spannen und Lösen des Vakuums.

Funktion	3/2 Wegeventil
Gewicht	ca. 2 kg

ART.-NR.: 210.455.00

Option zu elektrischer Vakuumpumpe in Tragebox ART.-NR.: 210.440.00 und ART.-NR.: 210.450.00 oder zum Anschließen an ein kundenseits bestehendes Vakuumsystem



AUSZUGSYSTEM AN EINER SEITE OHNE PLATTE

Plattformerweiterung durch Auszug pro Seite bis 820 mm, passend zu HS 300 groß mit Vakuum

Auflageformat pro Seite	770 x 160 mm
Mit Rasterbolzen im 80 mm Raster fixierbar	
Gewicht	ca. 21 kg

ART.-NR.: 200.520.00

AUSZUGSYSTEM LINKS UND RECHTS, OHNE PLATTE

Auflageformat pro Seite	770 x 160 mm
Gewicht	ca. 42 kg

ART.-NR.: 200.529.00



AUSZUGSYSTEM AN EINER SEITE MIT ARBEITSPLATTE BUCHE-MULTI- PLEX

Plattformerweiterung durch Auszug pro Seite bis 820 mm, passend zu HS 300 groß mit Vakuum

Auflageformat pro Seite	1.150 x 200 x 30 mm
Mit Rasterbolzen im 80 mm Raster fixierbar	
Gewicht	ca. 24 kg

ART.-NR.: 200.523.00

AUSZUGSYSTEM LINKS UND RECHTS, MIT ARBEITSPLATTE BUCHE-MUL- TIPLEX

Gewicht	ca. 48 kg
---------	-----------

ART.-NR.: 200.530.00



AUSZUGSYSTEM AN EINER SEITE MIT ARBEITSPLATTE BIRKE-MULTI- PLEX, BEIDSEITIG HPL-BESCHICH- TET

Plattformerweiterung durch Auszug pro Seite bis 820 mm, passend zu HS 300 groß mit Vakuum

Auflageformat pro Seite	1.150 x 200 x 30 mm
Mit Rasterbolzen im 80 mm Raster fixierbar	
Gewicht	ca. 24 kg

ART.-NR.: 200.524.00

AUSZUGSYSTEM LINKS UND RECHTS, MIT ARBEITSPLATTE BIRKE-MULTI- PLEX, BEIDSEITIG HPL-BESCHICH- TET

Gewicht	ca. 48 kg
---------	-----------

ART.-NR.: 200.531.00



AUSZUGSYSTEM AN EINER SEITE MIT LOCHRASTERPLATTE BUCHE- MULTIPLEX

Plattformerweiterung durch Auszug pro Seite bis 820 mm, passend zu HS 300 groß mit Vakuum

Auflageformat pro Seite	1.150 x 200 x 30 mm
Bohrungsdurchmesser	ø 22 mm
Lochrasterteilung	T = 100 mm
Mit Rasterbolzen im 80 mm Raster fixierbar	
Gewicht	ca. 22 kg

ART.-NR.: 200.525.00

AUSZUGSYSTEM LINKS UND RECHTS, MIT LOCHRASTERPLATTE BUCHE- MULTIPLEX

Gewicht	ca. 46 kg
---------	-----------

ART.-NR.: 200.532.00



AUSZUGSYSTEM AN EINER SEITE MIT LOCHRASTERPLATTE BIRKE- MULTIPLEX, BEIDSEITIG HPL- BESCHICHTET

Plattformerweiterung durch Auszug pro Seite bis 820 mm, passend zu HS 300 groß mit Vakuum

Auflageformat pro Seite	1.150 x 200 x 30 mm
Bohrungsdurchmesser	ø 22 mm
Lochrasterteilung	T = 100 mm
Mit Rasterbolzen im 80 mm Raster fixierbar	
Gewicht	ca. 22 kg

ART.-NR.: 200.527.00

AUSZUGSYSTEM LINKS UND RECHTS, MIT LOCHRASTERPLATTE BIRKE- MULTIPLEX, BEIDSEITIG HPL- BESCHICHTET

Gewicht	ca. 46 kg
---------	-----------

ART.-NR.: 200.534.00

3D-HALTER

Halter für die Vakuumsauggreifer zur Befestigung auf der Lochrasterplatte, mit Schnellwechselsystem austauschbar, schwenkbar bis 45°

Stufenlos verstellbar in Höhe und Tiefe	um 200 mm
Gewicht	ca. 3 kg

ART.-NR.: 210.380.00



VIELSEITIGES ZUBEHÖR FÜR LOCHRASTERPLATTEN

Lochrasterplatten sind vielseitig und bieten mit Zubehör Lösungen für optimierte Prozesse: Spannen, Verleimen, Pressen, Schleifen, Polieren, etc. sind mit wenig Aufwand auf Ihrem Hubtisch durchführbar.

ZUBEHÖR // AB S.111

HS 500

METALLBLECHPLATTE, SCHIEBEBÜGEL | FH



TRAGLAST
bis 500 kg



PLATTENGRÖÖE
1.100 x 700 x 3 mm



GESAMTHÖHE
max. 940 mm

Die robuste Bauart des HS 500 mit Metallblechplatte und Schiebebügel ist ideal für den Werkzeugbau geeignet. Ein besonderes Highlight: Das Fußpedal lässt sich seitlich wegklappen – für mehr Sicherheit sowohl im Betrieb als auch bei der Arbeit selbst.

Nutzhub	540 mm
Bauhöhe des Hubtisches	400 mm
Gewicht	ca. 148 kg
Kugelgelagerte Räder	ø 150 mm
2 Lenkrollen (Rad ø 150 mm) mit Bremse und 2 Bockrollen	

ART.-NR.: 192.100.00

STUFENLOS
UND UNTER LAST
HÖHENVERSTELLBAR
MIT HILFE DER
FUßHYDRAULIK

2

1





**VERFÜGBARE
ARBEITSPLETTEN
UND OPTIONEN**
// AB S.048

HIGHLIGHT
DAS MACHT DEN HS 500
BESONDERS:

1



Fußpedal zu beiden Seiten wegklappbar um Verletzungen vorzubeugen.

2



Die Konstruktion ermöglicht eine leichtgängige Verstellung der Arbeitshöhe.

3



Trotz überschaubarer Größe des Arbeitstisches eine hohe Traglast bis 500 kg.

4



Hubtisch ist ruckelfrei fahrbar selbst unter Last durch eine robuste Rad-Konstruktion.



3

4



DIVERSES ZUBEHÖR // AB S.111

HS 500 OPTIONEN

ARBEITSPLATTE WÄHLBAR

Die Beschaffenheit der Arbeitsplatte ist abhängig von Arbeitsablauf und Anforderung des Arbeitsumfeldes. Bei Reinhold Beck Maschinenbau GmbH ist die Arbeitsplatte frei wählbar. Dabei stehen verschiedenste Platten für die optimale Bearbeitung zur Verfügung. Bei uns erhalten Sie Arbeitstisch mit Arbeitsplatte für Ihren branchenabhängigen Arbeitsprozess.



ARBEITSPLATTE AW 100 GLATT

Passend zu HS 500, aufgesteckt auf Plattform

Plattform	1.250 x 800 x 21 mm
Gewicht	ca. 14 kg

ART.-NR.: 200.100.00



ARBEITSPLATTE BUCHE-MULTIPLEX

Passend zu HS 500, aufgesteckt auf Plattform, Platte ist leinölbeschichtet

Plattform	1.250 x 800 x 30 mm
Gewicht	ca. 24 kg

ART.-NR.: 200.101.00



LOCHRASTERPLATTE BUCHE-MULTIPLEX

Passend zu HS 500, aufgesteckt auf Plattform, Platte ist leinölbeschichtet

Plattform	1.250 x 800 x 30 mm
Bohrungsdurchmesser	ø 22 mm
Lochrasterteilung	T = 100 mm
Gewicht	ca. 23 kg

ART.-NR.: 200.102.00

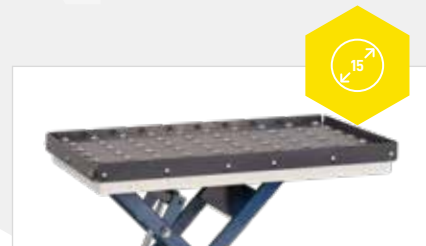


KUGELROLLENTISCHPLATTE GLATT OHNE STEGLEISTEN

Passend zu HS 500, aufgeschraubt auf Plattform

Plattformgröße	1.200 x 800 x 3 mm
Kugelrollen	ø 15 mm
In gehärteter Laufschiene	T = 100 mm
Traglast pro Kugelrolle	50 kg
Gewicht	ca. 34 kg

ART.-NR.: 200.117.00



KUGELROLLENTISCHPLATTE GLATT MIT STEGLEISTEN AN ALLEN SEITEN

Passend zu HS 500, aufgeschraubt auf Plattform, Stegleisten abnehmbar

Plattformgröße	1.200 x 800 x 3 mm
Kugelrollen	ø 15 mm
In gehärteter Laufschiene	T = 100 mm
Traglast pro Kugelrolle	50 kg
Steghöhe	20 mm
Gewicht	ca. 36 kg

ART.-NR.: 200.118.00

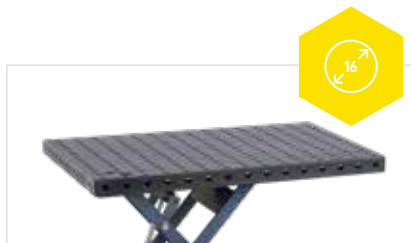


METALLOCHRASTERPLATTE

Passend zu HS 500, aufgeschraubt auf Plattform, zum Einsatz bei Montagearbeiten und als Schweißerplatte für filigrane Schweißarbeiten, Oberfläche: phosphatiert

Plattformgröße	1.200 x 800 x 65 mm
Materialdicke	ca. 4 mm
Bohrungsdurchmesser	ø 28 mm
Diagonalraster	T = 100 mm
Seitenwange	65 mm hoch
Gewicht	ca. 48 kg

ART.-NR.: 200.115.00



STAHL-LOCHRASTERPLATTE 16B-SYSTEM

Passend zu HS 500, gefertigt aus hochwertigem Stahl, mechanisch bearbeitet mit hoher Genauigkeit, korrosionsbeständig und langlebiger Verschleißschutz dank plasmanitrierter Oberfläche, zum Einsatz bei Montagearbeiten und als Schweißerplatte für filigrane Schweißarbeiten, Plattenkonstruktion durch kassettenförmig eingeschweißte Stegbleche verstärkt

Plattformgröße	1.200 x 800 x 50 mm
Materialdicke	ca. 11,5 – 13 mm
Bohrungen mit Radius 2 mm	
Ecken und Kanten mit Radius 3/6 mm	
Bohrungsdurchmesser	ø 16 mm
Raster	50 x 50 mm
Seitenwange	50 mm hoch
Bohrungsabstand	50 mm
Seitenwange	
Gewicht	ca. 106 kg

ART.-NR.: 200.400.16

zzgl. Verpackung und Transport



Korrosionsbeständige und langlebige Hilfestellung bei filigranen Schweißarbeiten.

OHNE ARBEITSPLATTE | FH



TRAGLAST
bis 600 kg



PLATTFORMGRÖßE
1.900 x 740 mm



GESAMTHÖHE
max. 1.010 mm

Über einen Fußhebel wird der Hubtisch betätigt, so dass eine stufenlose Anpassung an die gewünschte Arbeitshöhe unter Last ermöglicht wird. So kann jeder Arbeitsplatz individuell unter ergonomischen Gesichtspunkten und an jeden Mitarbeiter angepasst werden.

Nutzhub	610 mm
Bauhöhe des Hubtisches	400 mm
Gewicht	ca. 170 kg
4 Lenkrollen (Rad ø 125 mm), davon 2 mit Bremse	

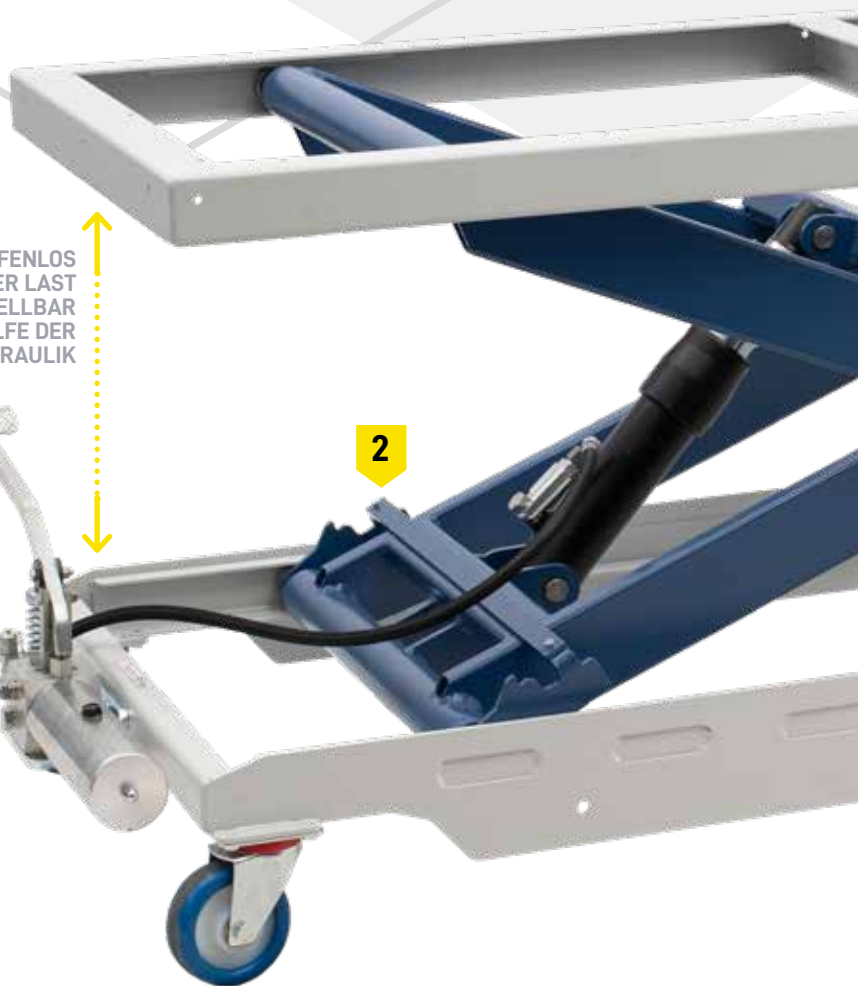
ART.-NR.: 193.100.00

STUFENLOS
UND UNTER LAST
HÖHENVERSTELLBAR
MIT HILFE DER
FUßHYDRAULIK



1

2

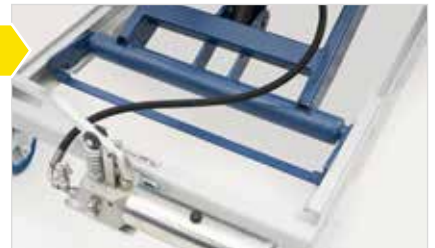




**VERFÜGBARE
ARBEITSPLETTEN
UND OPTIONEN**
// AB S.052

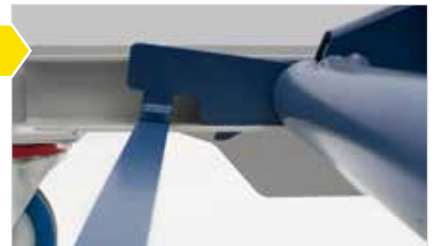
HIGHLIGHT
DAS MACHT DEN HS 600
BESONDERS:

1



Die millimetergenaue Höhenverstellung erfolgt über die Betätigung der Fußpumpe.

2



Der Feststellhebel sichert den Hubtisch auf Normalhöhe.

3



Höchste Präzision in der Entwicklung sorgt für höchste Stabilität.

4



Einfachscheren-Konstruktion bietet lange Lebensdauer trotz hoher Belastung.



3

4



DIVERSES ZUBEHÖR // AB S.111

HS 600 OPTIONEN

ARBEITSPLATTE WÄHLBAR

Der Hubtisch ist die beispiellose, ergonomische Hilfe in der Schreinerie, in der industriellen Produktion, in der Kfz-Werkstatt und auch im Hobbykeller. Der höhenverstellbare Arbeitstisch von Reinhold Beck Maschinenbau GmbH ist ständiger Begleiter bei der täglichen Arbeit und bietet verschiedenste Wandlungsmöglichkeiten durch wählbare Arbeitsplatten und weiteres Zubehör.



METALLBLECHPLATTE

Passend zu HS 600, glatt, aufgeschraubt auf Plattform

Plattengröße	1.960 x 840 x 3 mm
Abkantung	20 mm umlaufend
Gewicht	ca. 42 kg

ART.-NR.: 200.205.00



ARBEITSPLATTE BUCHE-MULTIPLEX

Passend zu HS 600, aufgeschraubt auf Plattform, Platte ist leinölbeschichtet

Plattform	2.000 x 1.000 x 30 mm
Gewicht	ca. 45 kg

ART.-NR.: 200.200.00



LOCHRASTERPLATTE BUCHE-MULTIPLEX

Passend zu HS 600, aufgeschraubt auf Plattform, Platte ist leinölbeschichtet

Plattengröße	2.000 x 1.000 x 30 mm
Bohrungsdurchmesser	ø 22 mm
Lochrasterteilung	T = 100 mm
Gewicht	ca. 41 kg

ART.-NR.: 200.201.00



ARBEITSPLATTE BIRKE-MULTIPLEX, BEIDSEITIG HPL-BESCHICHTET

Passend zu HS 600, aufgeschraubt auf Plattform

Plattform	2.000 x 1.000 x 30 mm
Farbe	Verkehrsweiß RAL 9016
Gewicht	ca. 46 kg

ART.-NR.: 200.210.00



LOCHRASTERPLATTE BIRKE-MULTIPLEX, BEIDSEITIG HPL-BESCHICHTET

Passend zu HS 600, aufgeschraubt auf Plattform

Plattform	2.000 x 1.000 x 30 mm
Bohrungsdurchmesser	ø 22 mm
Lochrasterteilung	T = 100 mm
Farbe	Verkehrsweiß RAL 9016
Gewicht	ca. 42 kg

ART.-NR.: 200.217.00



STAHL-LOCHRASTERPLATTE

Passend zu HS 600, gefertigt aus hochwertigem Stahl, mechanisch bearbeitet mit hoher Genauigkeit, korrosionsbeständig und langlebiger Verschleißschutz dank plasmanitrierter Oberfläche, zum Einsatz bei Montagearbeiten und als Schweißerplatte für filigrane Schweißerarbeit, Plattenkonstruktion durch kassettenförmig eingeschweißte Stegbleche verstärkt

Materialdicke	ca. 11,5 – 13 mm
Bohrungen mit Radius 2 mm, Ecken und Kanten mit Radius 3/6 mm	
Bohrungsdurchmesser	ø 16 mm
Raster	50 x 50 mm

16B-SYSTEM MIT 50 MM SEITENWANGEN

Plattengröße	2.400 x 800 x 50 mm
Seitenwange	50 mm hoch
Bohrungsabstand Seitenwange	50 mm
Gewicht	ca. 215 kg

ART.-NR.: 200.410.16

zzgl. Verpackung und Transport

SYSTEM16 MIT 100 MM SEITENWANGEN

Plattengröße	2.000 x 1.000 x 100 mm
Seitenwange	100 mm hoch
Bohrungsabstand Seitenwange	25 mm
Gewicht	ca. 287 kg

ART.-NR.: 200.209.16





ARBEITSPLATTE BUCHE-MULTIPLEX MIT 3 SCHUBLADENKÄSTEN

Passend zu HS 600, 3 Schubladenkästen, beidseitig ausziehbar mit Federriegelverschluss

Plattform	2.000 x 1.000 x 160 mm
Schubladeninnenmaß	900 x 560 x 100 mm
Arbeitsplattenstärke	27 mm
Gewicht	ca. 74 kg

ART.-NR.: 200.203.00



WERKZEUGWANNE

Praktische Werkzeugwanne unterhalb der Arbeitsplatte montiert

Wanneninnenmaß	1.900 x 125 x 110 mm
Gewicht	ca. 15 kg

ART.-NR.: 200.214.00



RICHTUNGSFESTSTELLER

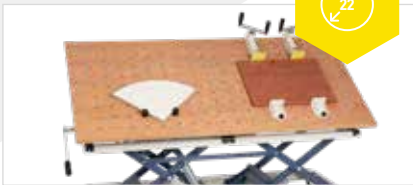
Lenkstopp für Lenkrolle, 1 Stück

Durch den Richtungsfeststeller wird die Lenkrolle zu einer Bockrolle

Die Lenkrichtung wird stabilisiert

Gewicht	ca. 1 kg
---------	----------

ART.-NR.: 200.001.00



KIPPEINRICHTUNG OHNE ARBEITSPLATTE

Passend zu HS 600, Kippeinrichtung handhydraulisch verstellbar bis Neigung 58°

Plattform	1.900 x 740 x 160 mm
Gewicht	ca. 45 kg

ART.-NR.: 200.206.00

KIPPEINRICHTUNG MIT LOCHRAS-TERPLATTE BUCHE-MULTIPLEX

Platte aufgeschraubt auf Plattform, Platte ist leinölbeschichtet, Kippeinrichtung handhydraulisch verstellbar bis Neigung 58°

Plattengröße	2.000 x 1.000 x 30 mm
Bohrungsdurchmesser	ø 22 mm
Lochrasterteilung	T = 100 mm
Gewicht	ca. 85 kg

ART.-NR.: 200.207.00

KIPPEINRICHTUNG MIT LOCHRAS-TERPLATTE BLECH

Platte aufgeschraubt auf Plattform, pulverbeschichtet, Kippeinrichtung handhydraulisch verstellbar bis Neigung 58°

Plattengröße	2.000 x 1.000 x 3 mm
Bohrungsdurchmesser	ø 22 mm
Lochrasterteilung	T = 50 mm
Farbe	Lichtgrau RAL 7035
Gewicht	ca. 90 kg

ART.-NR.: 200.208.00



DREHPLATTFORM 360° MIT METALLBLECHPLATTE, GLATT

Passend zu HS 600, aufgebaut auf Hubtisch

Plattform	2.000 x 1.000 x 120 mm
-----------	------------------------

Drehungsbewegung: Manuelle Betätigung durch federbetätigtes Gestänge mit Griffmulde

Mit Drehkranz kugelgelagert

90° Rastersystem mit 4x Stopp

Gewicht	ca. 100 kg
---------	------------

ART.-NR.: 200.215.00



AUSFÜHRUNG STATIONÄR

4 Fußplatten mit Gewindebolzen, Fußplatten sind zum Bodenausgleich +/- 15 mm einstellbar

Gewicht	ca. 6 kg
---------	----------

ART.-NR.: 200.020.00



ENERGIELEISTE MIT ZENTRALEM LUFT- UND ELEKTROANSCHLUSS

Passend zu HS 600

230 V Zuleitungskabel, 3 m lang

Anschlüsse:

3x Schukosteckdosen mit Deckel
4x Schnellkupplungen für Druckluft

Gewicht	ca. 2 kg
---------	----------

ART.-NR.: 200.407.00



FESTSTELLEINRICHTUNG MIT 4 STELLFÜßEN

Passend zu HS 600, durch das Umlegen des Hebels wird der Hubtisch ca. 10 mm angehoben und von der Fahr- in eine statische Ruheposition gebracht

Mit 4 Stellfüßen und Handhebel für eine optimale Standfestigkeit

Gewicht	ca. 30 kg
---------	-----------

ART.-NR.: 200.300.00

HS 600 OPTIONEN



AUSZUGSYSTEM AN EINER SEITE OHNE PLATTE

Plattformerweiterung durch Auszug pro Seite bis 820 mm, passend zu HS 600

Auflageformat pro Seite 770 x 160 mm

Mit Rasterbolzen im 80 mm Raster fixierbar

Gewicht ca. 20 kg

ART.-NR.: 200.320.00

AUSZUGSYSTEM LINKS UND RECHTS, OHNE PLATTE

Gewicht ca. 40 kg

ART.-NR.: 200.220.00



AUSZUGSYSTEM AN EINER SEITE MIT ARBEITSPLATTE BUCHE-MULTIPLEX

Plattformerweiterung durch Auszug pro Seite bis 820 mm, passend zu HS 600

Auflageformat pro Seite 1.000 x 200 x 30 mm

Mit Rasterbolzen im 80 mm Raster fixierbar

Gewicht ca. 23 kg

ART.-NR.: 200.323.00

AUSZUGSYSTEM LINKS UND RECHTS, MIT ARBEITSPLATTE BUCHE-MULTIPLEX

Gewicht ca. 46 kg

ART.-NR.: 200.223.00



AUSZUGSYSTEM AN EINER SEITE MIT ARBEITSPLATTE BIRKE-MULTIPLEX, BEIDSEITIG HPL-BESCHICHTET

Plattformerweiterung durch Auszug pro Seite bis 820 mm, passend zu HS 600

Auflageformat pro Seite 1.000 x 200 x 30 mm

Mit Rasterbolzen im 80 mm Raster fixierbar

Gewicht ca. 23 kg

ART.-NR.: 200.324.00

AUSZUGSYSTEM LINKS UND RECHTS, MIT ARBEITSPLATTE BIRKE-MULTIPLEX, BEIDSEITIG HPL-BESCHICHTET

Gewicht ca. 46 kg

ART.-NR.: 200.224.00



AUSZUGSYSTEM AN EINER SEITE MIT LOCHRASTERPLATTE BUCHE-MULTIPLEX

Plattformerweiterung durch Auszug pro Seite bis 820 mm, passend zu HS 600

Auflageformat pro Seite 1.000 x 200 x 30 mm

Bohrungsdurchmesser \varnothing 22 mm

Lochrasterteilung T = 100 mm

Mit Rasterbolzen im 80 mm Raster fixierbar

Gewicht ca. 23 kg

ART.-NR.: 200.325.00

AUSZUGSYSTEM LINKS UND RECHTS, MIT LOCHRASTERPLATTE BUCHE-MULTIPLEX

Gewicht ca. 46 kg

ART.-NR.: 200.225.00



AUSZUGSYSTEM AN EINER SEITE MIT LOCHRASTERPLATTE BIRKE-MULTIPLEX, BEIDSEITIG HPL-BESCHICHTET

Plattformerweiterung durch Auszug pro Seite bis 820 mm, passend zu HS 600

Auflageformat pro Seite 1.000 x 200 x 30 mm

Bohrungsdurchmesser \varnothing 22 mm

Lochrasterteilung T = 100 mm

Mit Rasterbolzen im 80 mm Raster fixierbar

Gewicht ca. 23 kg

ART.-NR.: 200.327.00

AUSZUGSYSTEM LINKS UND RECHTS, MIT LOCHRASTERPLATTE BIRKE-MULTIPLEX, BEIDSEITIG HPL-BESCHICHTET

Gewicht ca. 46 kg

ART.-NR.: 200.226.00



AUSZUGSYSTEM AN EINER SEITE MIT METALLBLECHPLATTE

Plattformerweiterung durch Auszug pro Seite bis 820 mm, passend zu HS 600

Auflageformat pro Seite 840 x 200 x 3 mm

Mit Rasterbolzen im 80 mm Raster fixierbar

Gewicht ca. 26 kg

ART.-NR.: 200.329.00

AUSZUGSYSTEM LINKS UND RECHTS, MIT METALLBLECHPLATTE

Gewicht ca. 53 kg

ART.-NR.: 200.227.00

HS 600

METALLBLECHPLATTE | AH



TRAGLAST
bis 600 kg



PLATTFORMGRÖßE
1.960 x 840 mm



GESAMTHÖHE
max. 1.050 mm

Der wartungsfreie und akkuhydraulische Antrieb inklusive Ladegerät 230 V mit Schukostecker ist im Bodenrahmen des HS 600 integriert.

Nutzhub	610 mm
Bauhöhe des Hubtisches	440 mm
Gewicht	ca. 210 kg
Aggregat	12 V
Tank	2,2 l
Akku	12 V / 24 Ah
Handtaster für Auf/Ab mit 3 m Kabellänge	
4 Fußplatten mit Gewindebolzen, einstellbar +15 mm	

ART.-NR.: 193.300.00

STUFENLOS
UND UNTER
LAST HÖHEN-
VERSTELLBAR
MITHILFE DER
AKKUHYDRAULIK



KONFIGURIERT



VERFÜGBARE
ARBEITSPLATTEN
UND OPTIONEN
// AB S.052



**HANDTASTER
MIT SPIRALKABEL**
Anstatt Normkabel,
Kabellänge: 2 m
ART.-NR.: 200.349.00



**FUNKSTEUERUNG
FÜR AKKUHYDRAULIK**
Kabellose Bedienung für Auf/Ab
inklusive Notaus-Taster
ART.-NR.: 190.151.00



DIVERSES ZUBEHÖR // AB S.111

FLEXIBILITÄT

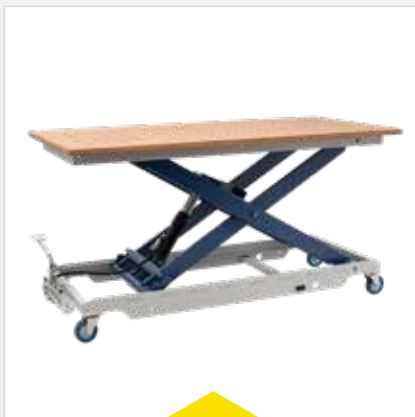
ANPASSUNGSFÄHIGER ARBEITSTISCH

BEI JEDER ENTSCHEIDUNG FLEXIBEL BLEIBEN.

Unnatürliche Körperhaltungen führen auf Dauer zu Schädigungen der Wirbelsäule und der unterstützenden Muskulatur. Wer täglich mehrere Stunden in gebückter, angespannter Position seine Arbeit verrichtet, wird schon bald die Folgen zu spüren bekommen. Meist sind es Arbeitstische, die nicht

an die Körpergröße oder an die Abmessungen der entsprechenden Werkstücke angepasst sind. Für mehr Flexibilität im Arbeitsablauf, beim Mitarbeiter und im Unternehmen sorgen ergonomisch richtig ausgestattete Arbeitsplätze. Vorbeugen statt behandeln mit flexibel gestalteten Arbeitsbereichen.

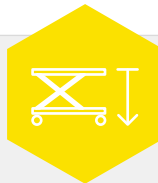
Beweglicher Arbeitsbereich mit flexiblen Arbeitstischen.



HEBEN

Eine schwere Last mühelos und mit Leichtigkeit nach oben befördern auf die millimetergenaue Höhe.

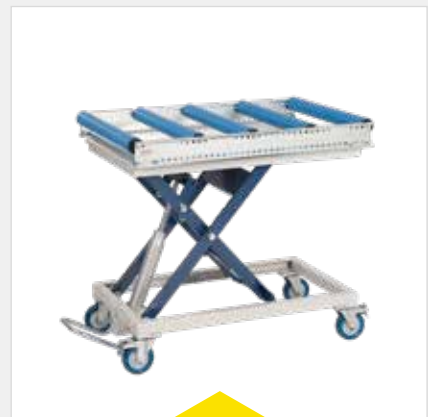
HS 600 // S.050



SENKEN

Gleichmäßige und ohne vordefinierte Höheneinstellungen den Tisch selbst bei Höchstbelastung senken.

HS 200 // S.012



FÖRDERN

Das ausgeklügelte Rollensystem für die einfache Beförderung von Werkstücken auf dem Tisch nutzen.

ROLLENBAHN // S.019

DAS NEUE FLEXIBEL

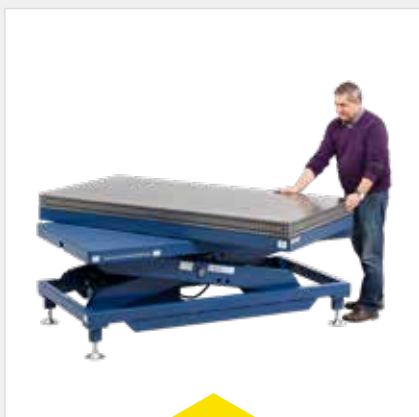
MOBILITÄT NEU DEFINIERT.

Über einen Tag gesehen, führt der Mensch viele verschiedene Bewegungen bei der Arbeit aus. Warum also sollten nicht auch die täglichen Arbeitsmaterialien flexibel und beweglich sein.

” An einem mobilen Arbeitsplatz sollte nicht nur der Werker mobil sein, sondern für den gesundheitlichen Schutz vor allem der Arbeitstisch beweglich sein.

Die neue Definition von Mobilität bringt ganzheitlich mehr Zeit für gute Arbeit. Denn kleine Anpassungen

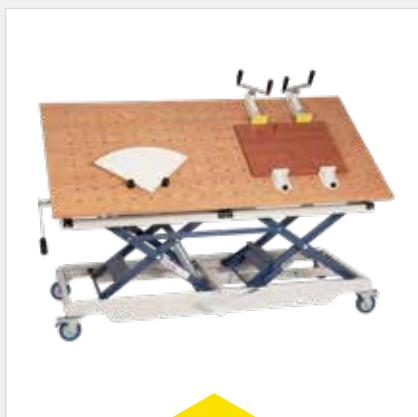
am Arbeitstisch um ideale Bedingungen für den nächsten Arbeitsschritt zu schaffen, sind mit weniger Aufwand verbunden, als den Mitarbeiter in eine unangenehme Arbeitsposition zu zwingen und das über Stunden. So wird zum einen die Gesundheit geschont und die Arbeit kann präziser durchgeführt werden. Mit den richtigen Hilfsmitteln kann jedes Unternehmen attraktive Arbeitsbedingungen schaffen um die Qualität in der Herstellung und Fertigung zu wahren und um gesundheitschädliche Belastungen und Beanspruchungen so gering wie möglich zu halten.



DREHEN

Stationäre Hubtische mit festen Standfüßen können durch einen zusätzlichen Drehmechanismus flexibel eingesetzt werden.

DREHPLATTE // S.070



KIPPEN

Fixierte Werkstücke in Schräglage bringen um optimale Arbeitsbedingungen zu erhalten.

KIPPEINRICHTUNG // S.033



SCHWENKEN

Plattentransport mal anders – vertikal gelagerte Platte entnehmen und horizontal auf Bearbeitungsmaschine bringen.

SCHWENKMAX // S.026

HS 1000

METALLBLECHPLATTE, SCHIEBEBÜGEL | FH



TRAGLAST
bis 1.000 kg



PLATTENGRÖÖE
1.600 x 900 x 3 mm



GESAMTHÖHE
max. 1.150 mm

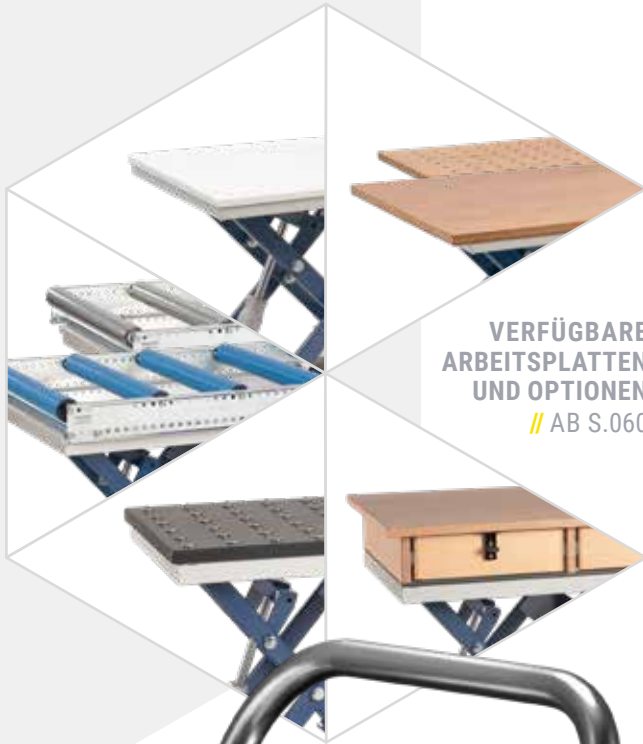
Mit einer Tragfähigkeit von 1.000 kg bietet der Hubtisch HS 1000 ein breites Einsatzspektrum. Die stabile Einfachsche wird über einen zentral angebrachten Fußhebel bewegt. Das Heben und Senken erfolgt auch bei dieser Variante von Hubtisch stufenlos und absolut präzise.

Plattform	1.600 x 900 mm
Nutzhub	700 mm
Bauhöhe des Hubtisches	450 mm
Gewicht	ca. 250 kg
Kugelgelagerte Räder	ø 150 mm
2 Lenkrollen mit Bremse und 2 Bockrollen	

ART.-NR.: 193.500.00

STUFENLOS
UND UNTER LAST
HÖHENVERSTELLBAR
MIT HILFE DER
FUßHYDRAULIK





VERFÜGBARE
ARBEITSPLETTEN
UND OPTIONEN
// AB S.060



DIVERSES ZUBEHÖR // AB S.111

HS 1000 OPTIONEN

ZUBEHÖR WÄHLBAR

Der HS 1000 ist ein Hubtisch, der schwere Lasten bewegt – wahlweise über einen Fußhebel oder ein akkubetriebenes Aggregat, über welches man elektrisch die Höhe verstellt. Eines haben beide Systeme gemeinsam: Sie bringen zu bearbeitende Werkstücke auf das Niveau, das für ergonomisches Arbeiten benötigt wird. Vielfältige Zubehörteile sorgen für Ihren passenden Tisch.



ARBEITSPLATTE BUCHE-MULTIPLEX

Passend zu HS 1000, aufgeschraubt auf Plattform, Platte ist leinölbeschichtet

Plattform	1.700 x 1.000 x 30 mm
Gewicht	ca. 40 kg

ART.-NR.: 193.700.00

EMPFEHLUNG!

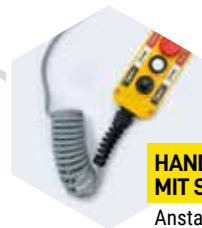


AKKUHYDRAULISCHER ANTRIEB MIT HANDTASTER FÜR AUF/AB

Passend zu HS 1000, Antriebseinheit ist im Bodenrahmen in einer geschlossenen Blechwanne eingebaut

Aggregat	12 V
Tank	4,7 l
Akku (wartungsfrei, inklusive Ladegerät und 230 V Schukostecker)	12 V / 24 Ah
Handtaster für Auf/Ab mit 3 m langem Kabel	
Gewicht	ca. 45 kg

ART.-NR.: 193.600.00



HANDTASTER MIT SPIRALKABEL

Anstatt Normkabel, Kabellänge: 2 m

ART.-NR.: 200.349.00



FUNKSTEUERUNG FÜR AKKUHYDRAULIK

Kabellose Bedienung für Auf/Ab inklusive Notaus-Taster

ART.-NR.: 190.151.00



ÜBER 180 VARIANTEN VON HUBTISCHEN

Mit unseren über 180 verschiedenen Varianten von Hub- und Arbeitstischen stehen wir Ihnen mit unserem Know-how zur Seite und beraten Sie ausführlich über die beste Wahl für Ihren individuellen Einsatzzweck.

KONTAKTIEREN SIE UNS GERNE UNVERBINDLICH:

telefonisch: +49 (0)7576 962978-0

per E-Mail: info@beck-maschinenbau.de

Die Lösung liegt auf dem Tisch.



METALLBLECHPLATTE, SCHIEBEBÜGEL | FH



TRAGLAST
bis 1.200 kg



PLATTENGRÖßE
1.200 x 800 x 3 mm



GESAMTHÖHE
max. 1.150 mm

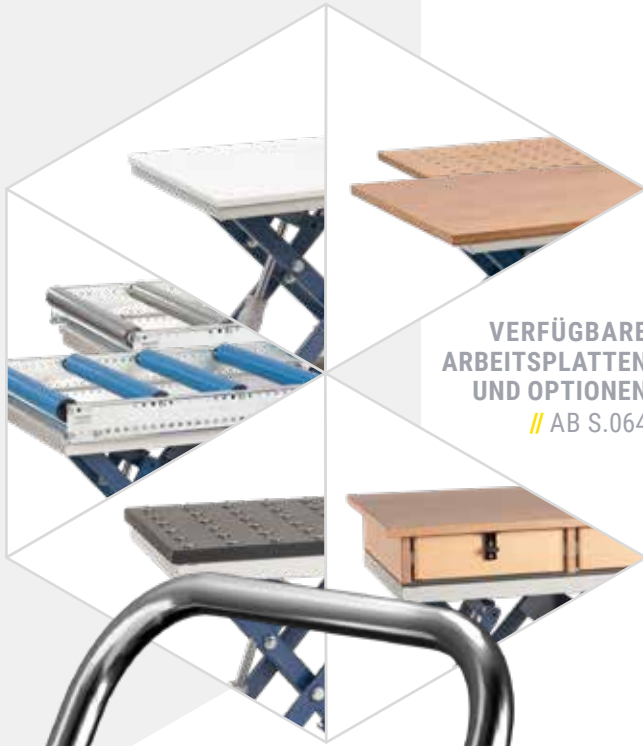
Der fahrbare Arbeitstisch mit einer Traglast von 1.200 kg kommt in unterschiedlichen Bereichen der Fertigung und Instandhaltung zum Einsatz. Die kompakte Bauart aus hochwertigen Stahlprofilen und die durchdachte Konstruktion verleihen dem Hubtisch eine sehr hohe Stabilität.

Plattform	1.200 x 800 mm
Nutzhub	700 mm
Bauhöhe des Hubtisches	450 mm
Gewicht	ca. 215 kg
Kugelgelagerte Räder	ø 150 mm
2 Lenkrollen mit Bremse und 2 Bockrollen	

ART.-NR.: 194.100.00

STUFENLOS
UND UNTER LAST
HÖHENVERSTELLBAR
MIT HILFE DER
FUßHYDRAULIK





VERFÜGBARE
ARBEITSPLETTEN
UND OPTIONEN
// AB S.064



DIVERSES ZUBEHÖR // AB S.111

HS 1200 OPTIONEN

ARBEITSPLATTE WÄHLBAR

Jeder Handwerker braucht einen höhenverstellbaren Hubtisch – robuster Arbeitstisch, durchdachte Bauart und vielseitiges Zubehör. Beck-Produkte stehen für eine hochwertige Ausführung in Verbindung mit langjähriger Erfahrung und praxisbezogenen Lösungen. Individuell wählbare Zubehörteile ermöglichen so eine zukunftsorientierte Weiterentwicklung von Arbeitsplätzen.



ARBEITSPLATTE BUCHE-MULTI- PLEX

Passend zu HS 1200, aufgesteckt auf Plattform, Platte ist leinölbeschichtet

Plattform	1.250 x 800 x 30 mm
Gewicht	ca. 24 kg

ART.-NR.: 200.101.00



LOCHRASTERPLATTE BUCHE-MUL- TIPLEX

Passend zu HS 1200, aufgesteckt auf Plattform, Platte ist leinölbeschichtet

Plattengröße	1.250 x 800 x 30 mm
Bohrungsdurchmesser	ø 22 mm
Lochrasterteilung	T = 100 mm
Gewicht	ca. 23 kg

ART.-NR.: 200.102.00



KUGELROLLENTISCHPLATTE GLATT OHNE STEGLEISTEN

Passend zu HS 1200, aufgeschraubt auf Plattform

Plattformgröße	1.200 x 800 x 3 mm
Kugelrollen	ø 15 mm
In gehärteter Laufschiene	T = 100 mm
Traglast pro Kugelrolle	50 kg
Gewicht	ca. 34 kg

ART.-NR.: 200.117.00



KUGELROLLENTISCHPLATTE GLATT MIT STEGLEISTEN AN ALLEN SEITEN

Passend zu HS 1200, aufgeschraubt auf Plattform, Stegleisten abnehmbar

Plattformgröße	1.200 x 800 x 3 mm
Kugelrollen	ø 15 mm
In gehärteter Laufschiene	T = 100 mm
Traglast pro Kugelrolle	50 kg
Steghöhe	20 mm
Gewicht	ca. 36 kg

ART.-NR.: 200.118.00



METALLOCHRASTERPLATTE

Passend zu HS 1200, aufgeschraubt auf Plattform, zum Einsatz bei Montagearbeiten und als Schweißplatte für filigrane Schweißarbeiten, Oberfläche: phosphatiert

Plattformgröße	1.200 x 800 x 65 mm
Materialstärke	4 mm
Bohrungsdurchmesser	ø 28 mm
Diagonalraster	T = 100 mm
Seitenwange	65 mm hoch
Gewicht	ca. 48 kg

ART.-NR.: 200.115.00

EMPFEHLUNG!



AKKUHYDRAULISCHER ANTRIEB MIT HANDTASTER FÜR AUF/AB

Passend zu HS 1200, Antriebseinheit ist im Bodenrahmen in einer geschlossenen Blechwanne eingebaut. Bauhöhe erhöht sich um 60 mm

Aggregat	12 V
Tank	4,7 l
Akku	12 V / 38 Ah
(wartungsfrei, inklusive Ladegerät und 230 V Schukostecker)	
Handtaster für Auf/Ab mit 3 m langem Kabel	
Gewicht	ca. 45 kg

ART.-NR.: 200.351.00



HANDTASTER MIT SPIRALKABEL

Anstatt Normkabel, Kabellänge: 2 m

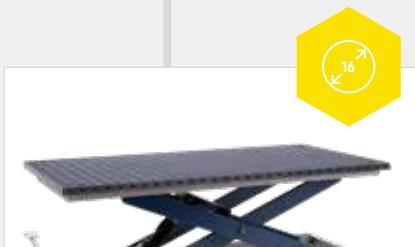
ART.-NR.: 200.349.00



FUNKSTEUERUNG FÜR AKKUHYDRAULIK

Kabellose Bedienung für Auf/Ab inklusive Notaus-Taster

ART.-NR.: 190.151.00



STAHL-LOCHRASTERPLATTE

Passend zu HS 1200, gefertigt aus hochwertigem Stahl, mechanisch bearbeitet mit hoher Genauigkeit, korrosionsbeständig und langlebiger Verschleißschutz dank plasmanitrierter Oberfläche, zum Einsatz bei Montagearbeiten und als Schweißerplatte für filigrane Schweißerarbeit, Plattenkonstruktion durch kassettenförmig eingeschweißte Stegbleche verstärkt

Materialdicke	ca. 11,5 – 13 mm
Bohrungen	mit Radius 2 mm
Ecken und Kanten	mit Radius 3/6 mm
Bohrungsdurchmesser	ø 16 mm
Raster	50 x 50 mm

16B-SYSTEM MIT 50 MM SEITENWANGEN

Plattengröße	1.200 x 800 x 50 mm
Seitenwange	50 mm hoch
Bohrungsabstand	50 mm
Seitenwange	
Gewicht	ca. 106 kg

ART.-NR.: 200.400.16

zzgl. Verpackung und Transport

SYSTEM16 MIT 100 MM SEITENWANGEN

Plattengröße	1.200 x 800 x 100 mm
Seitenwange	100 mm hoch
Bohrungsabstand	25 mm
Seitenwange	
Gewicht	ca. 128 kg

ART.-NR.: 200.212.16

SYSTEM28 MIT 200 MM SEITENWANGEN

Plattengröße	1.200 x 800 x 200 mm
Seitenwange	200 mm hoch
Bohrungsabstand	50 mm
Seitenwange	
Gewicht	ca. 340 kg

ART.-NR.: 200.431.28



FINDE ICH NICHT, GIBT ES NICHT

Anrufen, beraten, freuen – für technische Informationen, Beratung oder Sonderwünsche sind wir für Sie da. Wir entwickeln unser Produktsortiment stetig nach den Bedürfnissen unserer Kunden weiter.

KONTAKTIEREN SIE UNS GERNE UNVERBINDLICH:

telefonisch: +49 (0)7576 962978-0

per E-Mail: info@beck-maschinenbau.de

HS 1200 GROß

KONFIGURIERT

METALLBLECHPLATTE | FH


TRAGLAST
bis 1.200 kg

PLATTENGRÖßE
2.000 x 1.000 x 3 mm

GESAMTHÖHE
max. 1.150 mm

Der HS 1200 groß ist mit einer 2.000 x 1.000 mm großen Plattform ausgestattet und somit nicht nur großzügig dimensioniert, sondern auch mit einer Traglast bis 1.200 kg stark im Heben. Praktisch ist bei diesem Modell besonders die Funktion, dass das Fußpedal seitlich weggeklappt werden kann.

Plattform	2.000 x 1.000 mm
Nutzhub	700 mm
Bauhöhe des Hubtisches	450 mm
Gewicht	ca. 420 kg
Kugelgelagerte Räder	ø 150 mm
2 Lenkrollen mit Bremse und 2 Bockrollen	

ART.-NR.: 195.100.00

STUFENLOS
UND UNTER LAST
HÖHENVERSTELLBAR
MIT HILFE DER
FUßHYDRAULIK



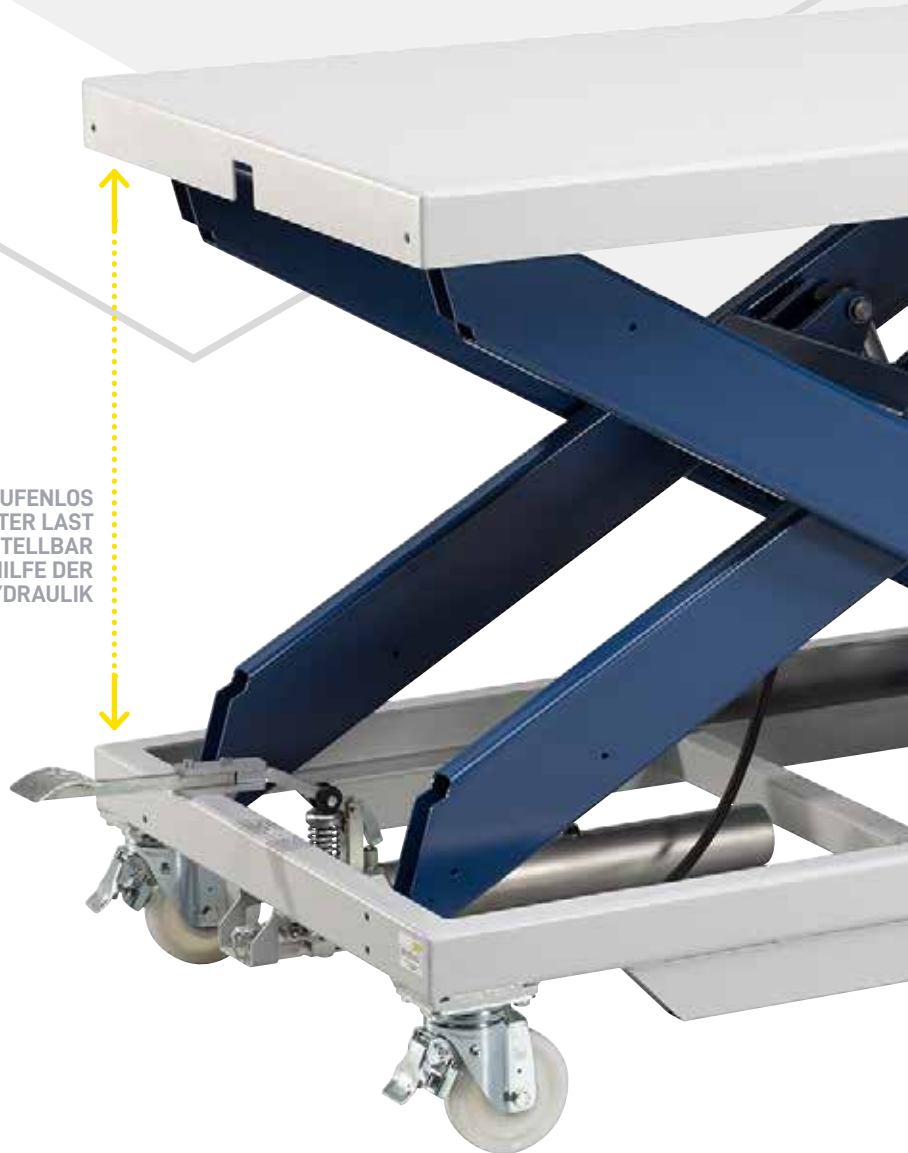
FUß

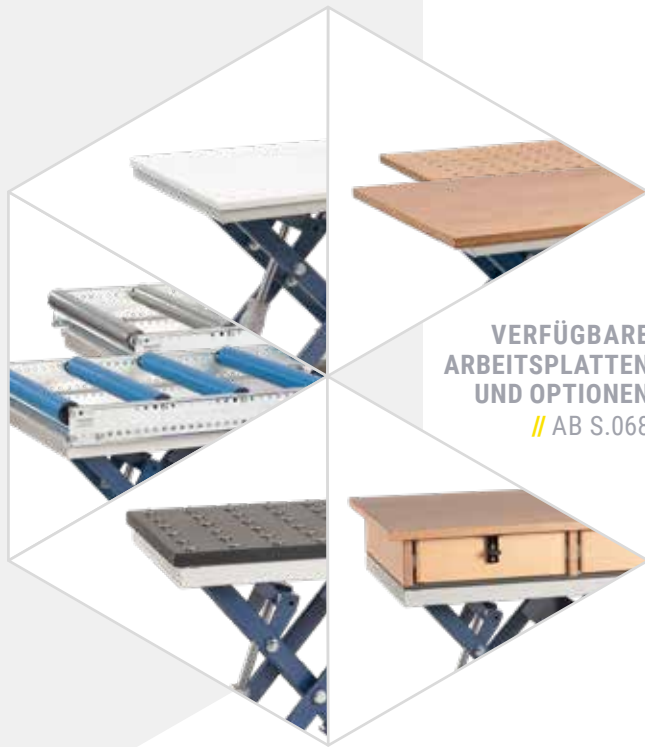


AKKU



ELEKTRO





**VERFÜGBARE
ARBEITSPLETTEN
UND OPTIONEN**
// AB S.068



DIVERSES ZUBEHÖR // AB S.111

HS 1200 GROß

OPTIONEN

ARBEITSPLATTE WÄHLBAR

Die Beschaffenheit der Arbeitsplatte ist abhängig von Arbeitsablauf und Anforderung des Arbeitsumfeldes. Bei Reinhold Beck Maschinenbau GmbH ist die Arbeitsplatte frei wählbar. Dabei stehen verschiedenste Platten für die optimale Bearbeitung zur Verfügung. Bei uns erhalten Sie Arbeitstisch mit Arbeitsplatte für Ihren branchenabhängigen Arbeitsprozess.

**ARBEITSPLATTE BUCHE-MULTI- PLEX**

Passend zu HS 1200 groß, aufgeschraubt auf Plattform, Platte ist leinölbeschichtet

Plattform	2.000 x 1.000 x 30 mm
Gewicht	ca. 45 kg

ART.-NR.: 200.200.00

**LOCHRASTERPLATTE BUCHE-MULTI- PLEX**

Passend zu HS 1200 groß, aufgeschraubt auf Plattform, Platte ist leinölbeschichtet

Plattengröße	2.000 x 1.000 x 30 mm
Bohrungsdurchmesser	ø 22 mm
Lochrasterteilung	T = 100 mm
Gewicht	ca. 41 kg

ART.-NR.: 200.201.00

**DREHPLATTFORM 360° MIT METALL- BLECHPLATTE, GLATT**

Passend zu HS 1200 groß, aufgebaut auf Hubtisch

Plattform	2.000 x 1.000 mm
Bauhöhe	100 mm
Drehen der Platte erfolgt manuell, Betätigung durch federbetätigtes Gestänge mit Griffmulde	
Drehplatte mit kugelgelagertem Drehkranz	
Rastersystem 4x Stopp bei jeweils 90°	
Gewicht	ca. 100 kg

ART.-NR.: 200.215.00

**AUSFÜHRUNG STATIONÄR**

4 Fußplatten mit Gewindebolzen, Fußplatten sind zum Bodenausgleich +/- 15 mm einstellbar

Gewicht	ca. 6 kg
---------	----------

ART.-NR.: 200.020.00

**AKKUHYDRAULISCHER ANTRIEB MIT HANDTASTER FÜR AUF/AB**

Passend zu HS 1200 groß, Antriebseinheit ist im Bodenrahmen in einer geschlossenen Blechwanne eingebaut. Bauhöhe erhöht sich um 60 mm.

Aggregat	12 V
Tank	4,7 l
Akku	12 V / 38 Ah
(wartungsfrei, inklusive Ladegerät und 230 V Schuko-Stecker)	
Handtaster für Auf/Ab mit 3 m langem Kabel	
Gewicht	ca. 45 kg

ART.-NR.: 200.351.00

**HANDTASTER MIT SPIRALKABEL**

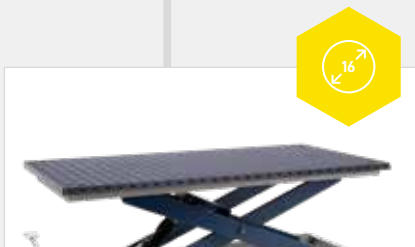
Anstatt Normkabel, Kabellänge: 2 m

ART.-NR.: 200.349.00

**FUNKSTEUERUNG FÜR AKKUHYDRAULIK**

Kabellose Bedienung für Auf/Ab inklusive Notaus-Taster

ART.-NR.: 190.151.00



STAHL-LOCHRASTERPLATTE

Passend zu HS 1200 groß, gefertigt aus hochwertigem Stahl, mechanisch bearbeitet mit hoher Genauigkeit, korrosionsbeständig und langlebiger Verschleißschutz dank plasmanitrierter Oberfläche, zum Einsatz bei Montagearbeiten und als Schweißerplatte für filigrane Schweißerarbeit, Plattenkonstruktion durch kassettenförmig eingeschweißte Stegbleche verstärkt

Materialdicke	ca. 11,5 – 13 mm
Bohrungen	mit Radius 2 mm
Ecken und Kanten	mit Radius 3/6 mm
Bohrungsdurchmesser	ø 16 mm
Raster	50 x 50 mm

16B-SYSTEM MIT 50 MM SEITENWANGEN

Plattengröße	2.400 x 1.200 x 50 mm
Seitenwange	50 mm hoch
Bohrungsabstand	50 mm
Seitenwange	
Gewicht	ca. 320 kg

ART.-NR.: 200.430.16

zzgl. Verpackung und Transport

SYSTEM16 MIT 100 MM SEITENWANGEN

Plattengröße	2.000 x 1.000 x 100 mm
Seitenwange	100 mm hoch
Bohrungsabstand	25 mm
Seitenwange	
Gewicht	ca. 290 kg

ART.-NR.: 200.431.16

KONFIGURIERT // S.070

SYSTEM28 MIT 200 MM SEITENWANGEN

Plattengröße	2.000 x 1.000 x 200 mm
Seitenwange	200 mm hoch
Bohrungsabstand	50 mm
Seitenwange	
Gewicht	ca. 662 kg

ART.-NR.: 200.433.28



DIE ENTSCHEIDUNG LEICHT GEMACHT

Gesundheits- und Sicherheitsbeauftragte im Unternehmen suchen stetig nach den richtigen Hilfsmitteln. Unser Team besteht aus kompetenten und erfahrenen Ergonomie-Profis, die Sie vollumfänglich beraten und schulen.

 **KONTAKTIEREN SIE UNS GERNE UNVERBINDLICH:**

telefonisch: +49 (0)7576 962978-0

per E-Mail: info@beck-maschinenbau.de

HS 1200 GROß

SYSTEM16 STAHL-LOCHRASTERPLATTE | AH



TRAGLAST
bis 700 kg



PLATTFORMGRÖßE
2.000 x 1.000 x 100 mm



GESAMTHÖHE
max. 1.370 mm

Der konfigurierte HS 1200 groß ist stationär mit vier Fußplatten und dazu gehörigen Gewindebolzen sowie akkuhydraulischem Antrieb ausgestattet. Die Drehplattform 360° mit Rastersystem und integriertem 4x Stopp bei 90° beinhaltet eine System16 Stahl-Lochrasterplatte.

Nutzhub	700 mm
Bauhöhe	670 mm +- 60 mm
Gewicht	ca. 810 kg
Handtaster für Auf/Ab mit 3 m Kabellänge	

ART.-NR.: 200.330.00

STUFENLOS
UND UNTER LAST
HÖHENVERSTELLBAR
MITHILFE DER
AKKUHYDRAULIK



DREHPLATTE 360°
Arbeitsplatte ist flexibel drehbar auf einer Drehachse, drehen der Drehplatte ist manuell mit 4x Stopp bei 90° möglich.



LANGLEBIG UND ROBUST:
Die Stahl-Lochrasterplatte ist sehr robust und massiv für eine lange Lebensdauer. So können auch schwere Arbeiten mühelos mit höchster Stabilität verrichtet werden.



HS 2000

KONFIGURIERT

METALLBLECHPLATTE, SCHIEBEBÜGEL | FH

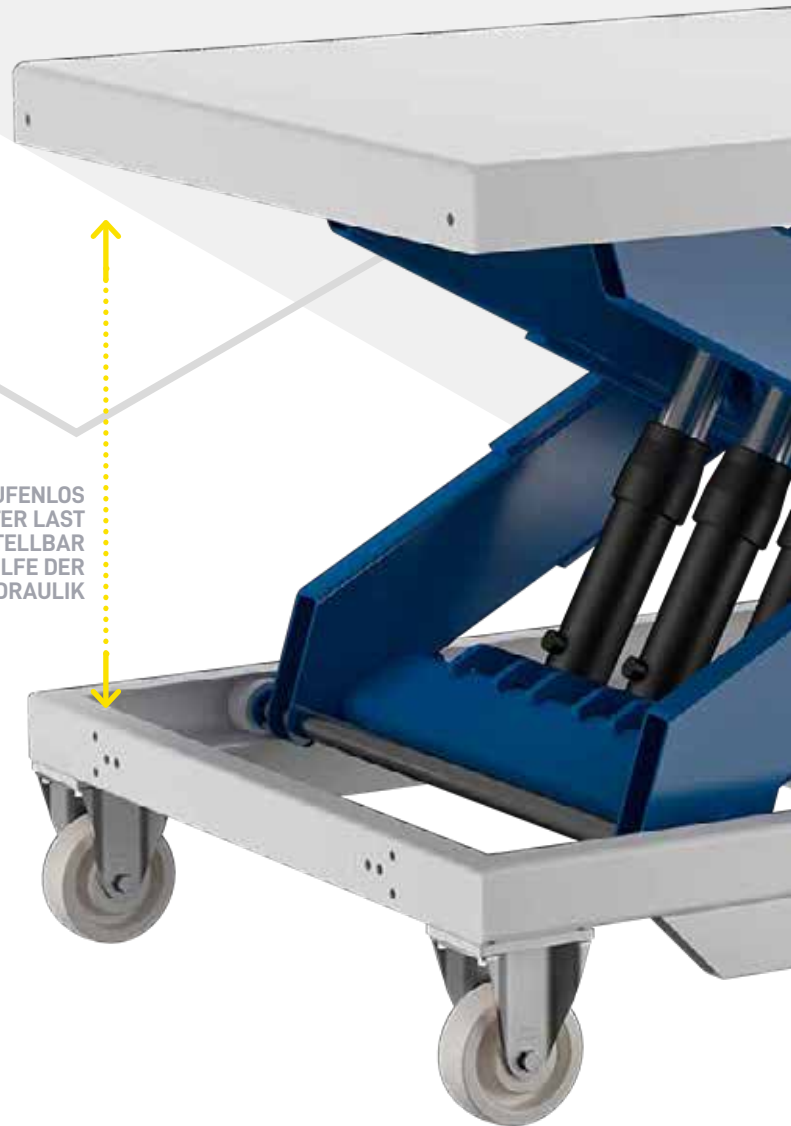
**TRAGLAST**
bis 2.000 kg**PLATTENGRÖÖE**
1.500 x 1.000 x 3 mm**GESAMTHÖHE**
max. 1.300 mm

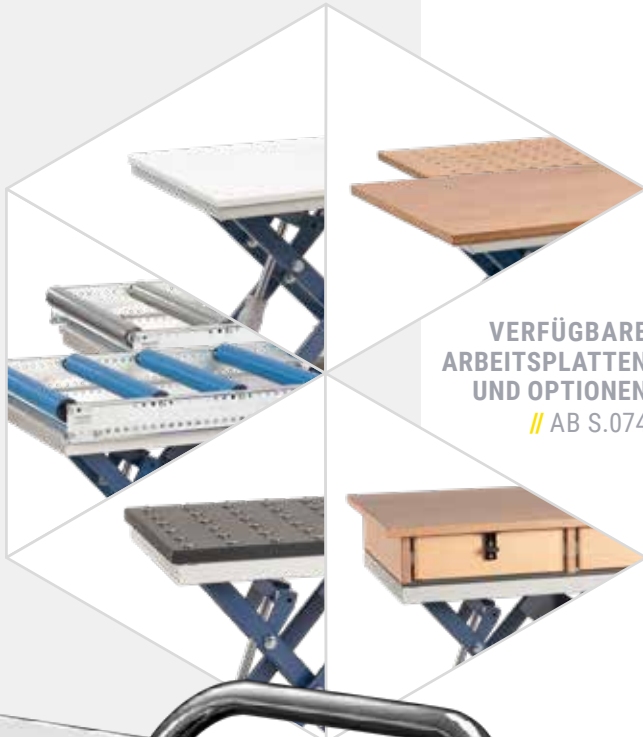
Die robuste Bauart des HS 2000 mit Metallblechplatte und Schiebebügel ist ideal für den Werkzeugbau und – im wahrsten Sinne des Wortes – für gewichtige Arbeiten ausgelegt. Die praktischen Funktionen, wie das seitlich weg klappbare Fußpedal oder der kugelgelagerte Radkörper sind, sorgen für mehr Sicherheit.

Plattform	1.500 x 1.000 mm
Nutzhub	800 mm
Bauhöhe des Hubtisches	500 mm
Gewicht	ca. 415 kg
Kugelgelagerte Räder	ø 150 mm
2 Lenkrollen mit Bremse und 2 Bockrollen	

ART.-NR.: 196.100.00

STUFENLOS
UND UNTER LAST
HÖHENVERSTELLBAR
MITHILFE DER
FUßHYDRAULIK





VERFÜGBARE
ARBEITSPLETTEN
UND OPTIONEN
// AB S.074



DIVERSES ZUBEHÖR // AB S.111

HS 2000 OPTIONEN

ZUBEHÖR WÄHLBAR

Arbeitsplatten mit Lochraster sind vielseitig nutzbar und bieten mit verschiedenem Zubehör Lösungen für optimierte Arbeitsprozesse. In der Holzbranche kaum wegzudenken, erfährt das Zubehör zum Spannen und Fixieren auch in der Metallbranche immer mehr Beliebtheit. Aus hochwertigem Stahl gefertigt und veredelt weist es einen langlebigen Verschleißschutz auf.



ARBEITSPLATTE BUCHE-MULTIPLY

Passend zu HS 2000, aufgeschraubt auf Plattform, Platte ist leinölbeschichtet

Plattform	1.500 x 1.000 x 30 mm
Gewicht	ca. 45 kg

ART.-NR.: 196.700.00



EMPFEHLUNG!

AKKUHYDRAULISCHER ANTRIEB MIT HANDTASTER FÜR AUF/AB

Passend zu HS 2000, Antriebseinheit ist im Bodenrahmen in einer geschlossenen Blechwanne eingebaut. Bauhöhe erhöht sich um 60 mm.

Aggregat	12 V
Tank	4,7 l
Akku (wartungsfrei, inklusive Ladegerät und 230 V Schukostecker)	12 V / 38 Ah
Handtaster für Auf/Ab mit 3 m langem Kabel	
Gewicht	ca. 48 kg

ART.-NR.: 200.353.00



FUNKSTEUERUNG FÜR AKKUHYDRAULIK

Kabellose Bedienung für Auf/Ab inklusive Notaus-Taster

ART.-NR.: 190.151.00



HANDTASTER MIT SPIRALKABEL

Anstatt Normkabel, Kabellänge: 2 m

ART.-NR.: 200.349.00



STAHL-LOCHRASTERPLATTE

Passend zu HS 2000, gefertigt aus hochwertigem Stahl, mechanisch bearbeitet mit hoher Genauigkeit, korrosionsbeständig und langlebiger Verschleißschutz dank plasmanitrierter Oberfläche, zum Einsatz bei Montagearbeiten und als Schweißerplatte für filigrane Schweißerarbeit, Plattenkonstruktion durch kassettförmig eingeschweißte Stegbleche verstärkt

Materialdicke	ca. 11,5 – 13 mm
Bohrungen	mit Radius 2 mm
Ecken und Kanten	mit Radius 3/6 mm
Bohrungsdurchmesser	ø 16 mm
Raster	50 x 50 mm

16B-SYSTEM MIT 50 MM SEITENWANGEN

Plattengröße	1.500 x 1.000 x 50 mm
Seitenwange	50 mm hoch
Bohrungsabstand Seitenwange	50 mm
Gewicht	ca. 176 kg

ART.-NR.: 200.440.16

zzgl. Verpackung und Transport



SYSTEM16 MIT 100 MM SEITENWANGEN

Plattengröße	1.500 x 1.000 x 100 mm
Seitenwange	100 mm hoch
Bohrungsabstand Seitenwange	25 mm
Gewicht	ca. 215 kg

ART.-NR.: 200.443.16



SYSTEM28 MIT 200 MM SEITENWANGEN

Plattengröße	1.500 x 1.000 x 200 mm
Seitenwange	200 mm hoch
Bohrungsabstand Seitenwange	50 mm
Gewicht	ca. 510 kg

ART.-NR.: 200.442.28

**Schwere Arbeiten
leicht gemacht
– denn wir haben nur
ein Leben und
eine Gesundheit.**

HS 2000 GROß

KONFIGURIERT

METALLBLECHPLATTE | FH


TRAGLAST
bis 2.000 kg

PLATTENGRÖßE
2.000 x 1.000 x 3 mm

GESAMTHÖHE
max. 1.300 mm

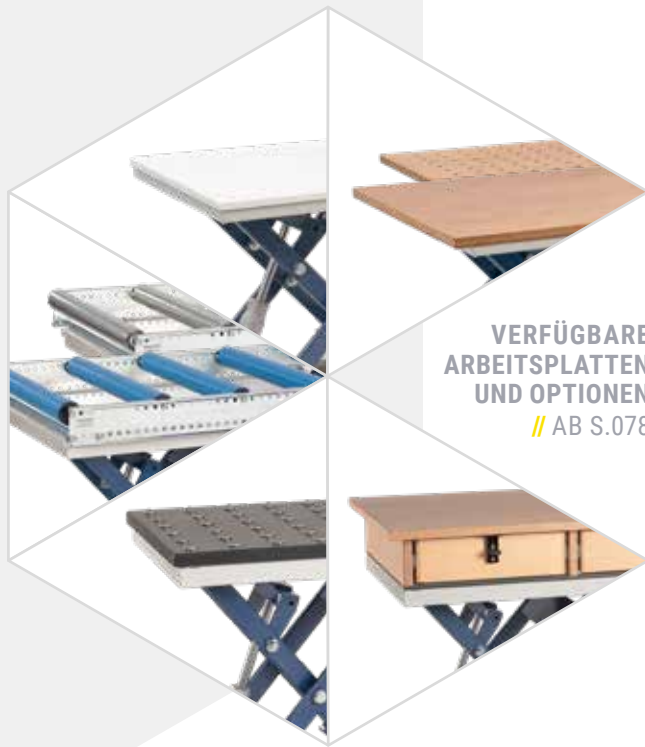
Fahrbar trotz hoher Last – der HS 2000 groß weist durch seine verstärkte Konstruktion eine hohe Stabilität auf und ist dabei leichtgängig verfahrbar und höhenverstellbar, selbst unter Last. Die Besonderheit: Große Produktionsteile finden ihren Platz auf der 2.000 x 1.000 mm großen Arbeitsplatte und Lasten bis zu 2.000 kg sind für diesen Hubtisch kein Problem.

Plattform	2.000 x 1.000 mm
Nutzhub	800 mm
Bauhöhe des Hubtisches	500 mm
Gewicht	ca. 460 kg
Kugelgelagerte Räder	ø 150 mm
2 Lenkrollen mit Bremse und 2 Bockrollen	

ART.-NR.: 197.100.00

STUFENLOS
UND UNTER LAST
HÖHENVERSTELLBAR
MIT HILFE DER
FUßHYDRAULIK





VERFÜGBARE
ARBEITSPLETTEN
UND OPTIONEN
// AB S.078



DIVERSES ZUBEHÖR // AB S.111

HS 2000 GROß

OPTIONEN

ARBEITSPLATTE WÄHLBAR

Arbeiten mit schweren Teilen kann für den Mitarbeiter schnell mühevoll und unangenehm werden. Mit einer Drehplattform von 360° als Arbeitsplatte oder einer Stahl-Lochrasterplatte, die mit verschiedenen Zubehörteilen kombinierbar ist, lässt sich jeder Arbeitsgang erleichtern. Die Auswahl ist groß für Ihren idealen und branchenspezifischen Hubtisch.



DREHPLATTFORM 360° MIT METALLBLECHPLATTE, GLATT

Passend zu HS 2000 groß, aufgebaut auf Hubtisch

Plattform	2.000 x 1.000 mm
Bauhöhe	100 mm

Drehen der Platte erfolgt manuell: Betätigung durch federbetätigtes Gestänge mit Griffmulde

Drehplatte mit kugelgelagertem Drehkranz

Rastersystem 4x Stopp bei jeweils 90°

Gewicht	ca. 100 kg
---------	------------

ART.-NR.: 200.215.00



ARBEITSPLATTE BUCHE-MULTIPLEX

Passend zu HS 2000 groß, aufgeschraubt auf Plattform, Platte ist leinölbeschichtet

Plattform	2.000 x 1.000 x 30 mm
Gewicht	ca. 45 kg

ART.-NR.: 200.200.00



STAHL-LOCHRASTERPLATTE

Passend zu HS 2000 groß, gefertigt aus hochwertigem Stahl, mechanisch bearbeitet mit hoher Genauigkeit, korrosionsbeständig und langlebiger Verschleißschutz dank plasmanitrierter Oberfläche, zum Einsatz bei Montagearbeiten und als Schweißerplatte für filigrane Schweißerarbeit, Plattenkonstruktion durch kassettenförmig eingeschweißte Stegbleche verstärkt

Materialdicke	ca. 11,5 – 13 mm
Bohrungen	mit Radius 2 mm
Ecken und Kanten	mit Radius 3/6 mm
Bohrungsdurchmesser	ø 16 mm
Raster	50 x 50 mm

16B-SYSTEM MIT 50 MM SEITENWANGEN

Plattengröße	2.400 x 1.200 x 50 mm
Seitenwange	50 mm hoch
Bohrungsabstand Seitenwange	50 mm
Gewicht	ca. 320 kg

ART.-NR.: 200.430.16

zzgl. Verpackung und Transport



SYSTEM16 MIT 100 MM SEITENWANGEN

Plattengröße	2.000 x 1.000 x 100 mm
Seitenwange	100 mm hoch
Bohrungsabstand Seitenwange	25 mm
Gewicht	ca. 290 kg

ART.-NR.: 200.431.16



SYSTEM28 MIT 200 MM SEITENWANGEN

Plattengröße	2.000 x 1.000 x 200 mm
Seitenwange	200 mm hoch
Bohrungsabstand Seitenwange	50 mm
Gewicht	ca. 662 kg

ART.-NR.: 200.433.28

HS 2000 GROß

METALLBLECHPLATTE | AH



TRAGLAST
bis 2.000 kg



PLATTENGRÖßE
2.000 x 1.000 x 3 mm



GESAMTHÖHE
max. 1.300 mm

Die Auf- und Abwärtsbewegung beim HS 2000 groß wird über einen akkuhydraulischen Antrieb mit Handtaster bedient und das unter der Traglast bis 2.000 kg.

Nutzhub	800 mm
Bauhöhe des Hubtisches	500 mm
Gewicht	ca. 520 kg
Aggregat	12 V
Tank	2,2 l
Akku	12 V / 38 Ah
Handtaster für Auf/Ab mit 3 m Kabellänge	
Kugelgelagerter Radkörper	Rad ø 150 mm
2 Lenkrollen mit Bremse und 2 Bockrollen	

ART.-NR.: 197.200.00

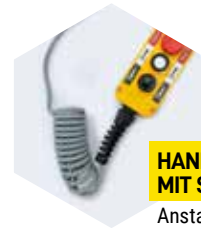
KONFIGURIERT



FUNKSTEUERUNG FÜR AKKUHYDRAULIK

Kabellose Bedienung für Auf/Ab inklusive Notaus-Taster

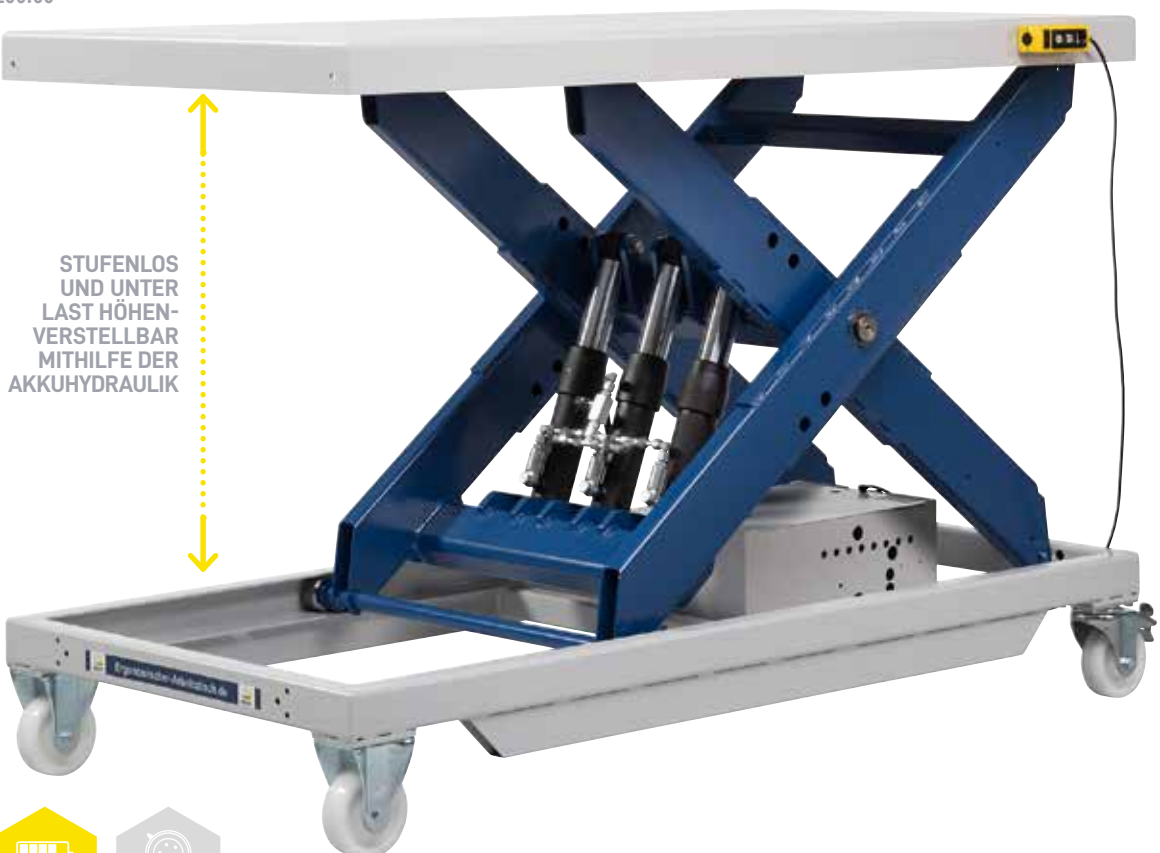
ART.-NR.: 190.151.00



HANDTASTER MIT SPIRALKABEL

Anstatt Normkabel, Kabellänge: 2 m

ART.-NR.: 200.349.00



STUFENLOS UND UNTER LAST HÖHENVERSTELLBAR MIT HILFE DER AKKUHYDRAULIK



FUß



AKKU



ELEKTRO



FAHRBAR

DIVERSES ZUBEHÖR // AB S.111

SUPPORTER & ERGOPLAN

ERGONOMIE IST MEHR ALS GESUNDHEIT

DIE LÖSUNG BIETET DER ARBEITSTISCH.

Der Supporter und der ErgoPlan wurden speziell für manuelle Arbeitsplätze in der Fertigung, in Montagebetrieben und in der Instandhaltung entwickelt. Arbeitsplätze, die besonders den Mitarbeiter körperlich beanspruchen. Muskel-Skelett-Erkrankungen stehen dabei auf der Liste der Volkskrankheiten an oberster Stelle.

» **Supporter und ErgoPlan wurden auf Grund wissenschaftlicher Erkenntnisse entwickelt.**

Falsche Körperhaltung und das Heben schwerer Lasten sind fast immer die Ursache für dieses Krankheitsbild, das in allen Berufen anzutreffen ist. Betroffene sind dabei nicht allein ältere Mitarbeiter, zunehmend leiden schon jüngere

an entsprechenden Symptomen. Rückenschmerzen bei Mitarbeitern sind auch der Grund für einen erhöhten Ausfall: Aufgrund von Rückenerkrankungen bleiben Arbeitnehmer durchschnittlich mehr als 10 Tage dem Arbeitsplatz fern. Arbeitstische, die sich bedingungslos der aktuellen Situation anpassen, sind die Lösung.

Die verschiedenen Modelle der Baureihen Supporter und ErgoPlan decken dabei ein breites Anwendungsspektrum ab. Durch die besondere Bauweise sind die Arbeitstische an einem ergonomisch optimierten Arbeitsplatz nicht mehr wegzudenken. Ein zusätzliches und umfangreiches Zubehörsortiment erlaubt darüber hinaus eine noch bessere Abstimmung auf unterschiedliche Einsätze.

**Sicherheit, Gesundheit,
Wirtschaftlichkeit – Ergonomie.**

BESONDERE BAUWEISE:

- + Höhenverstellung unter Last
- + Gleichmäßige Anpassung an die Höhe selbst unter ungleicher Lastenverteilung
- + Stabile und robuste Rollen
- + Seitenwangen sorgen für Stabilität und schützen die Mechanik
- + Hochwertige Antriebe auf beiden Seiten
- + Arbeitsplatte bewegt sich absolut parallel und sanft

ARBEITS- & MONTAGETISCH

GUTE PATENTE VERDIENEN PREISE.



PREISE

Bayerischer Staatspreis 2019
Von IHM verliehen für „ergonomischen Arbeits- und Montagetisch Supporter AM 500“



PATENT

Europäisches Patent
Nr.: EP2308344
Höhenverstellbarer Arbeits- und Montagetisch

WER VERWENDET UNSERE ARBEITS- UND MONTAGETISCHE SUPPORTER UND ERGOPLAN?

- + ... Schreiner
- + ... Handwerker
- + ... Monteure
- + ... Schweißer
- + ... Schlosser
- + ... Konstrukteure
- + ... Berufsschulen
- + ... Lagerlogistiker
- + ... Elektroniker
- + ... Mechaniker
- + ... einfach jede Branche!

ARBEITSPLATTE BUCHE

LOCHRASTERARBEITSPLATTE

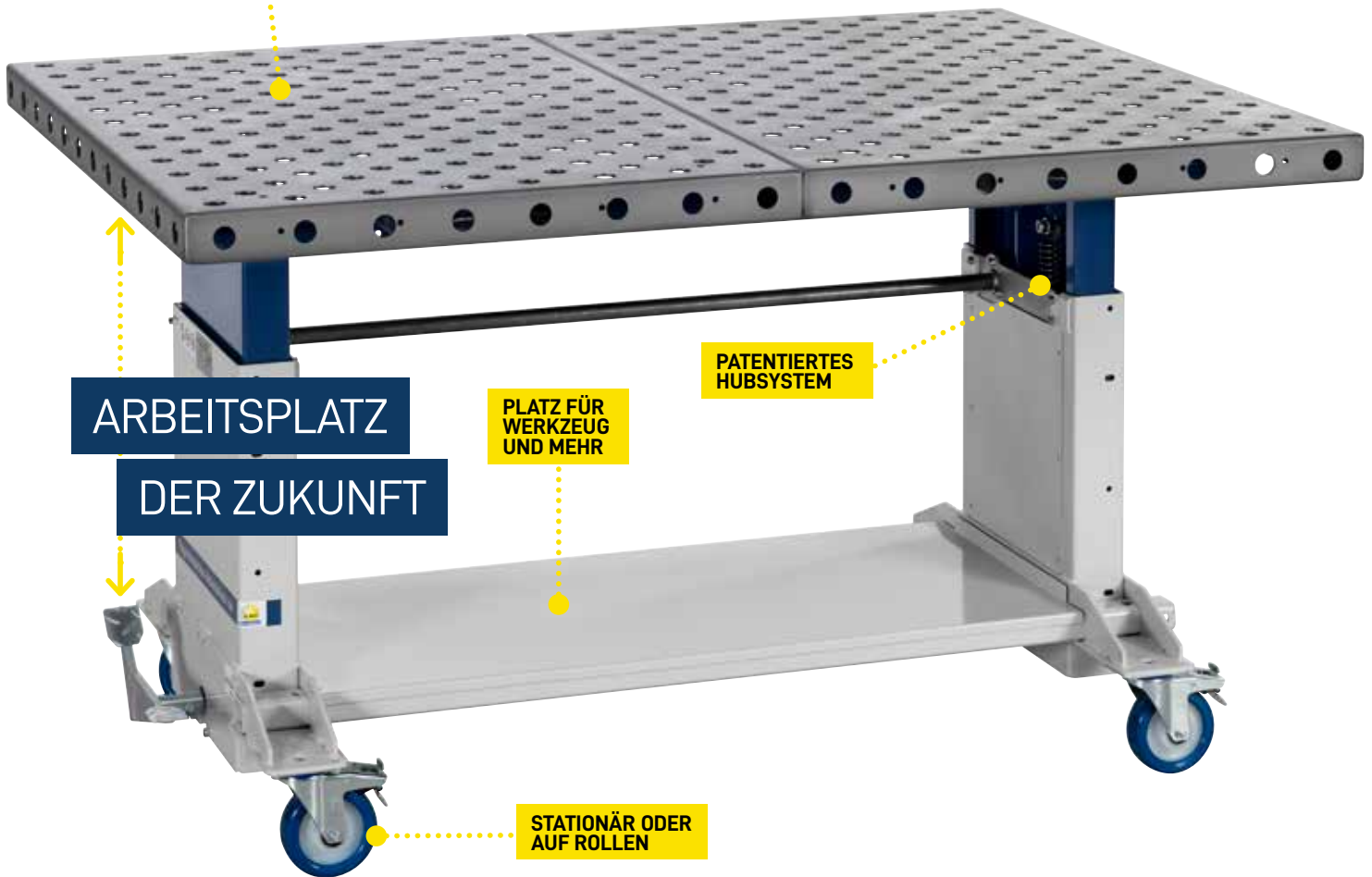
METALLARBEITSPLATTE

STAHL-LOCHRASTERPLATTE

ALS SCHWEIßERPLATTE

INDIVIDUELL
EINSETZ- UND
ERWEITERBAR

GLEICHMÄßIG
HÖHENVER-
STELLBAR AUCH
UNTER EINSEITIGER
BELASTUNG



ARBEITSPLATZ

DER ZUKUNFT

PLATZ FÜR
WERKZEUG
UND MEHR

PATENTIERTES
HUBSYSTEM

STATIONÄR ODER
AUF ROLLEN

SUPPORTER

AM 500 + AM 1200 | FH



TRAGLAST
AM 500: bis 500 kg
AM 1200: bis 1.200 kg



PLATTFORMGRÖßE
1.460 x 740 mm



GESAMTHÖHE
max. 970 mm

Unsere stufenlos höhenverstellbaren Supporter in den Größen AM 500 und AM 1200 sind die robusten Helfer in jeder Werkstatt und Arbeitsumgebung. Das patentierte System der Höhenverstellung von Reinhold Beck Maschinenbau GmbH sorgt für eine gleichmäßige und stufenlose Höhenverstellung auch bei einer ungleichen Lastenverteilung oder exzentrischen Beladung. Kein verklemmen, kein ruckeln – der Supporter reagiert schnell und in wohl dosierter Geschwindigkeit.

Nutzhub	300 mm
Bauhöhe des Supporters	670 mm
Hebeaggregat	
AM 500	1x links
AM 1200	1x links + 1x rechts
Gewicht*	
AM 500	ca. 120 kg
AM 1200	ca. 135 kg

* Achten Sie bei Zubehör bitte auf das Gewicht der Auflageplatte und die zulässige Traglast des Supporters

Platz unterhalb der Arbeitsplatte

Standardmäßig ohne Arbeitsplatte und ohne Einlegeboden unten

4 Lenkrollen (Rad ø 125 mm), davon 2 mit Bremse

AM 500: ART.-NR.: 210.100.00
AM 1200: ART.-NR.: 210.200.00

STUFENLOS
UND UNTER LAST
HÖHENVERSTELLBAR
MIT HILFE DER
FUßHYDRAULIK



NEU!

OPTIONAL

Supporter AM 500 mit Synchronwelle unten für absolute Platz-Freiheit unter der Arbeitsplatte.

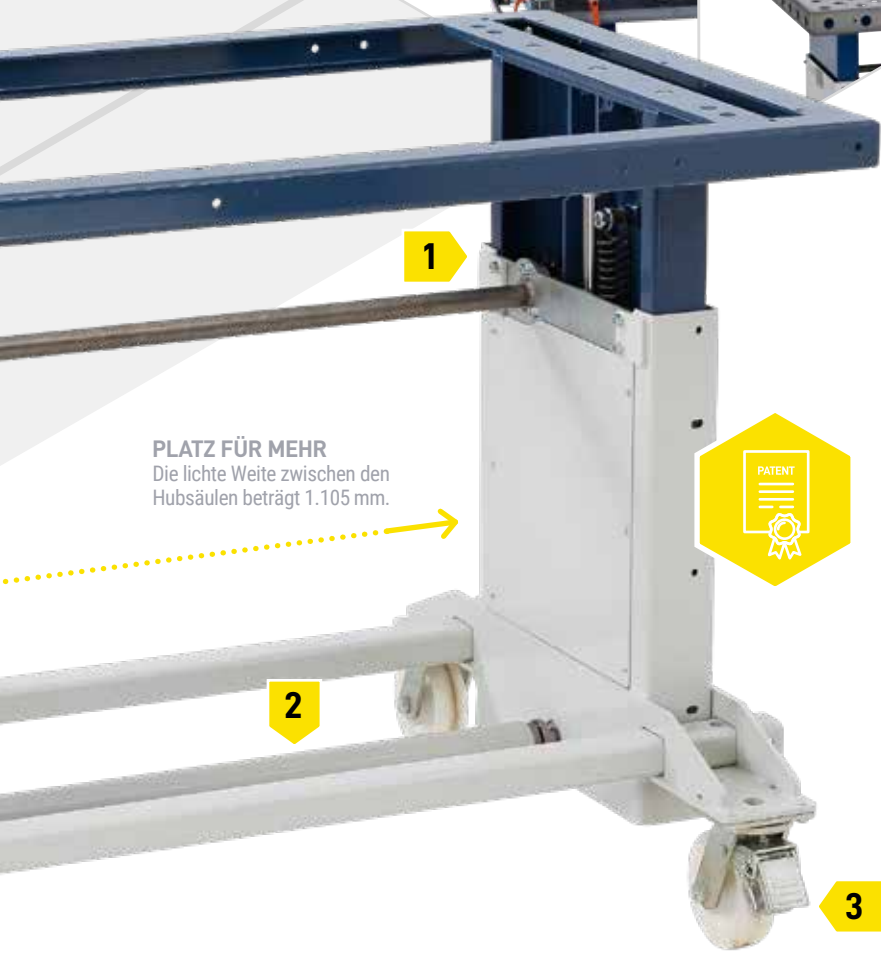
ART.-NR.: 210.110.00



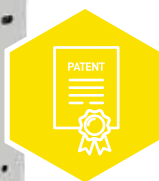
QR-Code scannen und
Anwendervideo ansehen:
[https://www.youtube.com/
watch?v=3KilNvSc6w&t=1608s](https://www.youtube.com/watch?v=3KilNvSc6w&t=1608s)



**VERFÜGBARE
ARBEITSPLETTEN
UND OPTIONEN**
// AB S.086



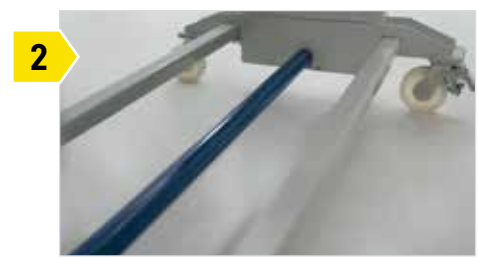
PLATZ FÜR MEHR
Die lichte Weite zwischen den
Hubsäulen beträgt 1.105 mm.



HIGHLIGHT
**DAS MACHT DIE SUPPORTER
AM 500 + AM 1200 BESONDERS:**



Verbaute Hebeaggregate sind vor Schmutz
und Beschädigung geschützt.



Die untere Synchronwelle kann optional unter
einem Einlegeboden verschwinden.



Vier Lenkrollen mit zwei Bremsen sorgen für
Flexibilität und Standsicherheit.



Optional wird beim AM 500 die obere Syn-
chronwelle unter den Einlegeboden verbaut.

DIVERSES ZUBEHÖR // AB S.111

SUPPORTER

AM 400 ESA + AM 500 ESA



TRAGLAST
AM 400 ESA: bis 400 kg
AM 500 ESA: bis 500 kg



PLATTFORMGRÖßE
1.460 x 740 mm



GESAMTHÖHE
max. 970 mm

Unsere elektrisch und stufenlos höhenverstellbaren Supporter in den beiden Größen AM 400 ESA und AM 500 ESA wurden für Arbeitsplätze in der Fertigung, Montage und Instandhaltung entwickelt, bei denen die exakte Höheneinstellung für ergonomisches Arbeiten von besonderer Bedeutung ist. Das Heben und Senken erfolgt gleichmäßig und präzise durch den E-Antrieb auch bei einer asymmetrischen Belastung. Die E-Antriebe sind in der linken und rechten Hubsäule verdeckt eingebaut und somit vor Verschmutzung und Beschädigung geschützt.

Nutzhub	300 mm
Bauhöhe des Supporters	670 mm
E-Antrieb (Schukostecker)	230 V / 50 Hz
2 elektrisch angetriebene, synchrone Aktuatorenantriebe mit Kontrollboard und Druckknopfaster für Auf/Ab	
Hubgeschwindigkeit	
AM 400 ESA	ca. 6 mm/s
AM 500 ESA	ca. 10 mm/s
Gewicht*	
AM 400 ESA	ca. 135 kg
AM 500 ESA	ca. 140 kg

* Achten Sie bei Zubehör bitte auf das Gewicht der Auflageplatte und die zulässige Traglast des Supporters

Platz unterhalb der Arbeitsplatte

Standardmäßig ohne Arbeitsplatte und ohne Einlegeboden unten

4 Lenkrollen (Rad \varnothing 125 mm), davon 2 mit Bremse

AM 400 ESA: ART.-NR.: 212.300.00
AM 500 ESA: ART.-NR.: 212.310.00





QR-Code scannen und
Anwendervideo ansehen:
[https://www.youtube.com/
watch?v=3KillNvSc6w&t=1608s](https://www.youtube.com/watch?v=3KillNvSc6w&t=1608s)



**VERFÜGBARE
ARBEITSPLATTEN
UND OPTIONEN**
// AB S.086

HIGHLIGHT
DAS MACHT DIE SUPPORTER
AM 400 ESA + AM 500 ESA
BESONDERS:



STUFENLOS
UND UNTER LAST
HÖHENVERSTELLBAR
MITHILFE DER
ELEKTROHYDRAULIK



Am zentral platzierten Bedienfeld wird die
Höhe der Arbeitsplattform bewegt.



E-Antriebe sind in der linken und rechten
Hubsäule verdeckt geschützt eingebaut.



FUß



AKKU



ELEKTRO



FAHRBAR

DIVERSES ZUBEHÖR // AB S.111

SUPPORTER

OPTIONEN

ARBEITSPLATTE WÄHLBAR

Die Beschaffenheit der Arbeitsplatte ist abhängig von Arbeitsablauf und Anforderung des Arbeitsumfeldes. Bei Reinhold Beck Maschinenbau GmbH ist die Arbeitsplatte frei wählbar. Dabei stehen verschiedenste Platten für die optimale Bearbeitung zur Verfügung. Bei uns erhalten Sie Arbeitstisch mit Arbeitsplatte für Ihren branchenabhängigen Arbeitsprozess.

**STAHLBLECH-EINLEGEBODEN, UNTEN**

Passend zu allen Supporter-Modellen, bietet Platz für Werkzeuge, Zubehör, Unterschrank, etc.

Gewicht ca. 8 kg

ART.-NR.: 210.320.00

**METALLBLECHPLATTE, GLATT**

Passend zu Supporter AM 500, aufgeschraubt auf Plattform

Plattenformat 1.500 x 790 x 3 mm

Farbe Lichtgrau RAL 7035

Gewicht ca. 18 kg

ART.-NR.: 210.317.00

**KLAPPBARER ABLAGEBODEN, SEITLICH RECHTS**

Passend zu allen Supporter-Modellen, am unteren Rahmen an der rechten Seite angebaut, bietet Platz für Werkzeuge, Zubehör, Staubsauger, Vakuumpumpe, etc.

Auflageformat 445 x 390 mm

Gewicht ca. 12 kg

ART.-NR.: 210.321.00

**ARBEITSPLATTE BUCHE-MULTIPLY**

Passend zu Supporter AM 500, aufgeschraubt auf Plattform, Platte ist leinölbeschichtet

Plattenformat 1.600 x 790 x 30 mm

Gewicht ca. 30 kg

ART.-NR.: 210.300.00

KONFIGURIERT // S.090

**LOCHRASTERPLATTE BUCHE-MULTIPLY**

Passend zu Supporter AM 500, aufgeschraubt auf Plattform, Platte ist leinölbeschichtet

Plattenformat 1.600 x 790 x 30 mm

Bohrungsdurchmesser ø 22 mm

Lochrasterteilung T = 100 mm

Gewicht ca. 29 kg

ART.-NR.: 210.310.00

KONFIGURIERT // S.091

**VERTIKALAUFLAGE, LINKE UND RECHTE SEITE**

Passend zu allen Supporter-Modellen, verstellbar in der Höhe im 50 mm Schlüssel-Lochraster

Gewicht ca. 10 kg

ART.-NR.: 210.330.00

**ARBEITSPLATTE BIRKE-MULTIPLY, BEIDSEITIG HPL-BESCHICHTET**

Passend zu allen Supporter-Modellen, aufgeschraubt auf Plattform

Plattform 1.600 x 790 x 30 mm

Farbe Verkehrsweiß RAL 9016

Gewicht ca. 30 kg

ART.-NR.: 210.306.00

**LOCHRASTERPLATTE BIRKE-MULTIPLY, BEIDSEITIG HPL-BESCHICHTET**

Passend zu allen Supporter-Modellen, aufgeschraubt auf Plattform

Plattform 1.600 x 790 x 30 mm

Bohrungsdurchmesser ø 22 mm

Lochrasterteilung T = 100 mm

Farbe Verkehrsweiß RAL 9016

Gewicht ca. 29 kg

ART.-NR.: 210.311.00



STAHL-LOCHRASTERPLATTE

Passend zu allen Supporter-Modellen, gefertigt aus hochwertigem Stahl, mechanisch bearbeitet mit hoher Genauigkeit, korrosionsbeständig und langlebiger Verschleißschutz dank plasmanitrierter Oberfläche, zum Einsatz bei Montagearbeiten und als Schweißerplatte für filigrane Schweißerarbeit, Plattenkonstruktion durch kassettenförmig eingeschweißte Stegbleche verstärkt

Materialdicke	ca. 11,5 – 13 mm
Bohrungen	mit Radius 2 mm
Ecken und Kanten	mit Radius 3/6 mm
Bohrungsdurchmesser	ø 16 mm
Raster	50 x 50 mm

16B-SYSTEM MIT 50 MM SEITENWANGEN

Plattengröße	1.500 x 1.000 x 50 mm
Seitenwange	50 mm hoch
Bohrungsabstand	50 mm
Seitenwange	
Gewicht	ca. 170 kg

ART.-NR.: 200.440.16

zzgl. Verpackung und Transport

KONFIGURIERT // S.094

SYSTEM16 MIT 100 MM SEITENWANGEN

Plattengröße	1.500 x 1.000 x 100 mm
Seitenwange	100 mm hoch
Bohrungsabstand	25 mm
Seitenwange	
Gewicht	ca. 215 kg

ART.-NR.: 200.443.16

KONFIGURIERT // S.095

SYSTEM16 MIT 100 MM SEITENWANGEN

Passend zu Supporter AM 1200 stationär

Plattengröße	2.000 x 1.000 x 100 mm
Seitenwange	100 mm hoch
Bohrungsabstand	25 mm
Seitenwange	
Gewicht	ca. 290 kg

ART.-NR.: 200.431.16

Nur in Ausführung stationär lieferbar und nur in Verbindung mit folgendem Artikel: ART.-NR.: 200.020.00



SYSTEM28 MIT 200 MM SEITENWANGEN

Passend zu Supporter AM 1200 stationär, inklusive einer Skalierung auf der Oberfläche

Plattengröße	1.500 x 1.000 x 200 mm
Seitenwange	200 mm hoch
Bohrungsabstand	50 mm
Seitenwange	
Gewicht	ca. 510 kg

ART.-NR.: 200.442.28

Nur in Ausführung stationär lieferbar und nur in Verbindung mit folgendem Artikel: ART.-NR.: 200.020.00



AUSFÜHRUNG STATIONÄR

Passend zu allen Supporter-Modellen, 4 Fußplatten mit Gewindebolzen, zum Bodenausgleich +/- 15 mm verstellbar

Gewicht	ca. 6 kg
---------	----------

ART.-NR.: 200.020.00



RICHTUNGSFESTSTELLER

Lenkstopf für Lenkrolle, 1 Stück

Durch den Richtungsfeststeller wird die Lenkrolle zu einer Bockrolle

Die Lenkrichtung wird stabilisiert

Gewicht	ca. 1 kg
---------	----------

ART.-NR.: 200.001.00



METALLOCHRASTERPLATTE

Passend zu allen Supporter-Modellen, aufgeschraubt auf Plattform, zum Einsatz bei Montagearbeiten und als Schweißerplatte für filigrane Schweißerarbeit, Oberfläche: phosphatiert

Plattformgröße	1.600 x 1.200 x 65 mm
Materialstärke	4 mm
Bohrungsdurchmesser	ø 28 mm
Diagonalraster	T = 100 mm
Seitenwange	65 mm hoch
Gewicht	ca. 96 kg

ART.-NR.: 200.616.00



EDELSTAHL-ARBEITSPLATTE, GLATT

Passend zu allen Supporter-Modellen, aufgeschraubt auf Arbeitsplatte Buche-Multiplex, mit umlaufender Abkantung 20 mm an allen 4 Seiten

Plattform	1.600 x 790 x 32 mm
Materialstärke	2 mm
Gewicht	ca. 48 kg

ART.-NR.: 210.318.00



90° SEITENANSCHLAGSCHIENEN

Passend zu allen Supporter-Modellen, 30 mm höhenverstellbar und unter das Niveau der Arbeitsplatte absenkbar, 2er-Set

1 Anschlagschiene	an einer Längsseite: 1.550 mm lang
1 Anschlagschiene	an einer Schmalseite: 770 mm lang
Gewicht	ca. 20 kg

ART.-NR.: 200.312.00

nur in Verbindung mit folgenden Arbeitsplatten:
ART.-NR.: 210.317.00, ART.-NR.: 210.300.00,
ART.-NR.: 210.310.00, ART.-NR.: 210.306.00,
ART.-NR.: 210.311.00

SUPPORTER

OPTIONEN

AUSSTATTUNG WÄHLBAR

Der Supporter kann mit weiteren Ausstattungsmöglichkeiten wie Vakuumspanneinheit, Unterschränk oder Überkopfeinrichtung individuell und exakt auf den jeweiligen Arbeitsbereich angepasst werden. Verschiedene Ausführungen ermöglichen so verschiedene Einsatzzwecke für Ihren branchenabhängigen Arbeitsprozess.



VAKUUMSPANNEINHEIT MIT DREHACHSE UND VAKUUMSAUGGREIFERN

Passend zu allen Supporter-Modellen mit Vakuum, Vakuumspanneinheit mit Drehachse ist stufenlos 90° schwenkbar von vertikal auf horizontal für optimale Arbeitsposition bei Werkstückbearbeitung, 2 verschiebbare, ovale Vakuumsauggreifer (austauschbar dank Schnellwechselsystem) mit Tastventil und Halter, Spanneinheit ist komplett versenkbar unter Arbeitsplatte

2x Vakuumsauggreifer oval	300 x 100 mm
Gewicht	ca. 20 kg

ART.-NR.: 210.340.00

Ohne Fußschalter und ohne Vakuumpumpe



ELEKTRISCHE VAKUUMPUMPE IN MOBILER TRAGEBOX

Passend zu allen Supporter-Modellen mit Vakuum, platzierbar auf dem unteren Ablageboden, trockenlaufende und wartungsarme, elektrische Vakuumpumpe mit Vakuumtank und Abschaltautomatik in mobiler Tragebox, mit 2 Anschlusskupplungsdosen

Saugleistung	3,0 m³/h
Fußschalter	1,5 m Gewebeslauch
Anschlusskabel	5 m (Schuko-stecker)
Stromanschluss	230V / 50Hz
Gewicht	ca. 20 kg

ART.-NR.: 210.440.00

VAKUUMPUMPE MIT STÄRKERER SAUGLEISTUNG

Passend zu allen Supporter-Modellen mit Vakuum, mit 2 Anschlusskupplungsdosen

Saugleistung	4,6 m³/h (anstatt 3,0 m³/h)
Fußschalter	1,5 m Gewebeslauch
Anschlusskabel	5 m (Schuko-stecker)
Stromanschluss	230V / 50Hz
Gewicht	ca. 20 kg

ART.-NR.: 210.450.00



VAKUUMSAUGGREIFER, OVAL

Passend zu der Drehachse mit dem Vakuumsystem sind die Vakuumsauggreifer mittels dem Schnellwechselsystem austauschbar

Stufenlos höhenverstellbar	200 mm
Gewicht	ca. 3 kg

Größe	300 x 100 mm
-------	--------------

ART.-NR.: 210.341.00

Größe	300 x 30 mm
-------	-------------

ART.-NR.: 210.359.00



VAKUUMSAUGGREIFER, RUND

passend zu der Drehachse mit dem Vakuumsystem sind die Vakuumsauggreifer mittels dem Schnellwechselsystem austauschbar

Stufenlos höhenverstellbar	200 mm
Gewicht	ca. 3 kg

ø 100 mm	ART.-NR.: 210.342.00
----------	----------------------

ø 125 mm	ART.-NR.: 210.343.00
----------	----------------------

ø 200 mm	ART.-NR.: 210.347.00
----------	----------------------



VAKUUM UNIVERSALSPANNPLATTE, FLACH, ALUMINIUM

Passend zu allen Modellen mit Lochrasterplatte, Spannplatte Flach mit Schnellkupplung zur Befestigung auf der Lochrasterplatte. Inklusive 1 m Dichtungsgummiband

Oberfläche: feingefräst mit Rasternuten zum Einlegen eines Dichtungsbandes

Format	290 x 160 x 40 mm
Gewicht	ca. 2 kg

ART.-NR.: 200.405.00



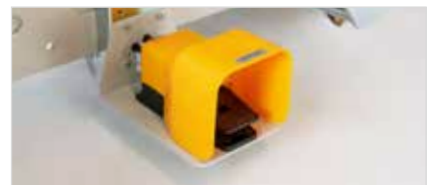
VAKUUM UNIVERSALSPANNPLATTE, SCHWENKBAR, ALUMINIUM

Passend zu allen Modellen mit Lochrasterplatte, die Spannplatte ist 90° schwenkbar und fixierbar, zur Befestigung auf der Lochrasterplatte. Inklusive 1 m Dichtungsgummiband

Oberfläche feingefräst mit Rasternuten zum Einlegen eines Dichtungsbandes

Format	290 x 160 x 40 mm
Gewicht	ca. 3 kg

ART.-NR.: 200.406.00



FUßSCHALTER

Zum Spannen und Lösen des Vakuums.

Funktion	3/2 Wegeventil
Gewicht	ca. 2 kg

ART.-NR.: 210.455.00

Option zu elektrischer Vakuumpumpe in Tragebox
ART.-NR.: 210.440.00 und ART.-NR.: 210.450.00
oder zum Anschließen an ein kundenseits bestehendes Vakuumsystem

ART.-NR.: 210.601.00

ART.-NR.: 210.604.00

ART.-NR.: 210.603.00

ART.-NR.: 210.605.00

ART.-NR.: 210.606.00

ART.-NR.: 210.600.00

ÜBERKOPF-LICHTEINRICHTUNG UND GERÄTEHALTER

Passend zu allen Supporter-Modellen, angebaut am oberen verstellbaren Plattformrahmen, hergestellt aus Aluminiumprofilen mit LED-400K, Rasteranbauleuchte, mit Lichtschalter und 2 Gerätesteckdosen mit Deckel (230 V)

Beleuchtung LED,	4000K
Rasteranbauleuchte	35 W
Gewicht	ca. 40 kg

ART.-NR.: 210.600.00

GERÄTEWAGEN, VERSCHIEBBAR

Passend zu allen Supporter-Modellen, angebaut an die Geräte-Trägerschiene für den Anbau von Funktionsteilen

Seitlich verschiebbar	800 mm
Gewicht	ca. 10 kg

ART.-NR.: 210.603.00



ENERGIELEISTE MIT ZENTRALEM LUFT- UND ELEKTROANSCHLUSS

Passend zu allen Supporter-Modellen, an der rechten Schmalseite angebaut

230 V Zuleitungskabel, 3 m lang	
Anschlüsse:	
3x Schukosteckdosen mit Deckel	
4x Schnellkupplungen für Druckluft	
Gewicht	ca. 2 kg

ART.-NR.: 200.407.00

DRUCKLUFTWARTUNGSEINHEIT MIT 2 STÜCK KUPPLUNGEN (FUNKTIONSTEIL)

Passend zu allen Supporter-Modellen, angebaut an Gerätewagen

Wartungseinheit	R3/8"
2 Sicherheitskupplungen	3/8" NW 7,2
Gewicht	ca. 8 kg

ART.-NR.: 210.605.00

SCHUKOSTECKDOSEN MIT DECKEL, 2 STÜCK (FUNKTIONSTEIL)

Passend zu allen Supporter-Modellen, angebaut an Gerätewagen, 2 Stück

Schukosteckdosen	230 V
Max. zulässige Strombelastung	10/16A
Gewicht	ca. 10 kg

ART.-NR.: 210.604.00

BALANCER (FUNKTIONSTEIL)

Passend zu allen Supporter-Modellen, angebaut an Gerätewagen

Einstellbereich	0,6 – 2,0 kg
Gewicht	ca. 2 kg

ART.-NR.: 210.606.00

GERÄTE-TRÄGERSCHIENE

Passend zu allen Supporter-Modellen, angebaut an Überkopfeinrichtung

C-Schiene	30 x 32 x 2 mm, 1.800 mm lang
Gewicht	ca. 10 kg

ART.-NR.: 210.601.00



MULTIPLIX WERKZEUGUNTERSCHRANK MIT 2 SCHUBLADENBLÖCKEN

Passend zu allen Supporter-Modellen, mit 6 Schubladen

Korpus-Außenmaß (B x H x T)	1.100 x 370 x 500 mm
2x Schubladen	620 x 40 x 420 mm
1x Schubladen	620 x 120 x 420 mm
2x Schubladen	360 x 40 x 420 mm
1x Schubladen	360 x 120 x 420 mm
Gewicht	ca. 40 kg

ART.-NR.: 210.620.00



METALL-SCHUBLADENUNTERSCHRANK, 1 SCHUBLADENBLOCK

Passend zu allen Supporter-Modellen, Schubladen mit Lochboden und Schlitzwänden (für individuelle Schubladenunterteilung), Zentralverschluss mit 2 Schlüsseln, mit Beschriftungsleiste und Klarsichtabdeckung

Korpus-Außenmaß (B x H x T)	1.060 x 330 x 675 mm
1x Schublade	1.058 x 328 x 675 mm
Schubladennutzmaß	900 x 255 x 600 mm
Schubladentragkraft	max. 100 kg
100 % Vollauszug und Einzelauszugsperre	
Farbe	Lichtgrau RAL 7035 pulverbeschichtet oder Blau RAL 5023
Gewicht	ca. 40 kg

ART.-NR.: 210.641.00

METALL-SCHUBLADENUNTERSCHRANK, 2 SCHUBLADENBLÖCKE

Passend zu allen Supporter-Modellen, Schubladen mit Lochboden und Schlitzwänden (für individuelle Schubladenunterteilung), Zentralverschluss mit 2 Schlüsseln, mit Beschriftungsleiste und Klarsichtabdeckung

Korpus-Außenmaß (B x H x T)	1.090 x 330 x 675 mm
Block 1 Fronthöhe	270 mm
1 Schublade, Nutzmaß	410 x 255 x 600 mm
Block 2 Fronthöhe	90 mm
3 Schubladen, Nutzmaß	410 x 75 x 600 mm
Schubladentragkraft	max. 100 kg
100 % Vollauszug und Einzelauszugsperre	
Farbe	Lichtgrau RAL 7035 pulverbeschichtet oder Blau RAL 5023
Gewicht	ca. 48 kg

ART.-NR.: 210.642.00

AM 500

ARBEITSPLATTE BUCHE-MULTIPLEX | FH



QR-Code scannen und
Anwendervideo ansehen:
<https://www.youtube.com/watch?v=3KilINvSc6w&t=1608s>



TRAGLAST
bis 500 kg



PLATTENGRÖÖE
1.600 x 790 x 30 mm



GESAMTHÖHE
max. 1.000 mm

KONFIGURIERT

Der Supporter AM500 mit der Arbeitsplatte Buche-Multiplex zeichnet sich aus als Arbeits- und Montagetisch sowie als die neue ergonomische Werkbank. Ergonomisch richtig wird die Arbeitshöhe schnell und einfach über die Fußhydraulik eingestellt.

Nutzhub	300 mm
Bauhöhe des Supporters	700 mm
Gewicht	ca. 140 kg
Platz unterhalb der Arbeitsplatte	
Inklusive Einlegeboden unten	
4 Lenkrollen (Rad ø 125 mm), davon 2 mit Bremse	

ART.-NR.: 210.100.10

STUFENLOS
UND UNTER
LAST HÖHEN-
VERSTELLBAR
MITHILFE DER
FUßHYDRAULIK



FUß



AKKU



ELEKTRO

AM 500

KONFIGURIERT



QR-Code scannen und
Anwendervideo ansehen:
[https://www.youtube.com/
watch?v=3KilINvSc6w&t=1608s](https://www.youtube.com/watch?v=3KilINvSc6w&t=1608s)

LOCHRASTERPLATTE BUCHE-MULTIPLEX | FH



TRAGLAST
bis 500 kg



PLATTENGRÖßE
1.600 x 790 x 30 mm



GESAMTHÖHE
max. 1.000 mm

Die neue ergonomische Werkbank eröffnet ganz neue Möglichkeiten für den sicheren und zukunftsorientierten Arbeitsplatz. Mit einer Gesamthöhe von 1.000 mm lassen sich unterschiedliche Körpergrößen sowie die Dimensionierung und Positionierung der Werkstücke berücksichtigen.

Nutzhub	300 mm
Bauhöhe des Supporters	700 mm
Gewicht	ca. 140 kg
Platz unterhalb der Arbeitsplatte	
Inklusive Einlegeboden unten	
4 Lenkrollen (Rad \varnothing 125 mm), davon 2 mit Bremse	

ART.-NR.: 210.120.10



FUß



AKKU



ELEKTRO

SUPPORTER

AM 500 PERFEKT



TRAGLAST
bis 500 kg



PLATTENGRÖßE
1.600 x 790 x 30 mm



GESAMTHÖHE
max. 1.000 mm

Unser Supporter AM 500 Perfekt ist versehen mit einer Lochrasterarbeitsplatte Birke-Multiplex mit beidseitiger HPL-Beschichtung für flexible Arbeiten im Lochraster mit dem praktischen Zubehör (optional erhältlich). Zudem verfügt er über einen unteren Einlegeboden für die praktische Verstaueung von Werkzeug oder der Vakuumpumpe. Das Vakuumsystem ist mit seinen zwei ovalen Vakuumsaugern die optimale Unterstützung bei der Oberflächenbearbeitung.

Nutzhub	300 mm
Bauhöhe des Supporters	700 mm
Vakuumpumpe Saugleistung	3,0 m ³ /h
Fußschalter	1,5 m Gewebeschlauch
Anschlusskabel	5 m (Schuko-stecker)
Stromanschluss	230 V / 50 Hz
Vakuumsauggreifer, oval	300 x 100 mm
Gewicht	ca. 170 kg
Platz unterhalb der Arbeitsplatte dank Einlegeboden	
4 Lenkrollen (Rad ø 125 mm), davon 2 mit Bremse	

ART.-NR.: 210.160.10



HIGHLIGHT

DAS MACHT DEN SUPPORTER AM 500 PERFECT BESONDERS:

1



Die Kombination aus Lochrasterplatte und Vakuumsaugern ermöglicht vielerlei vereinfachte Arbeitsschritte.

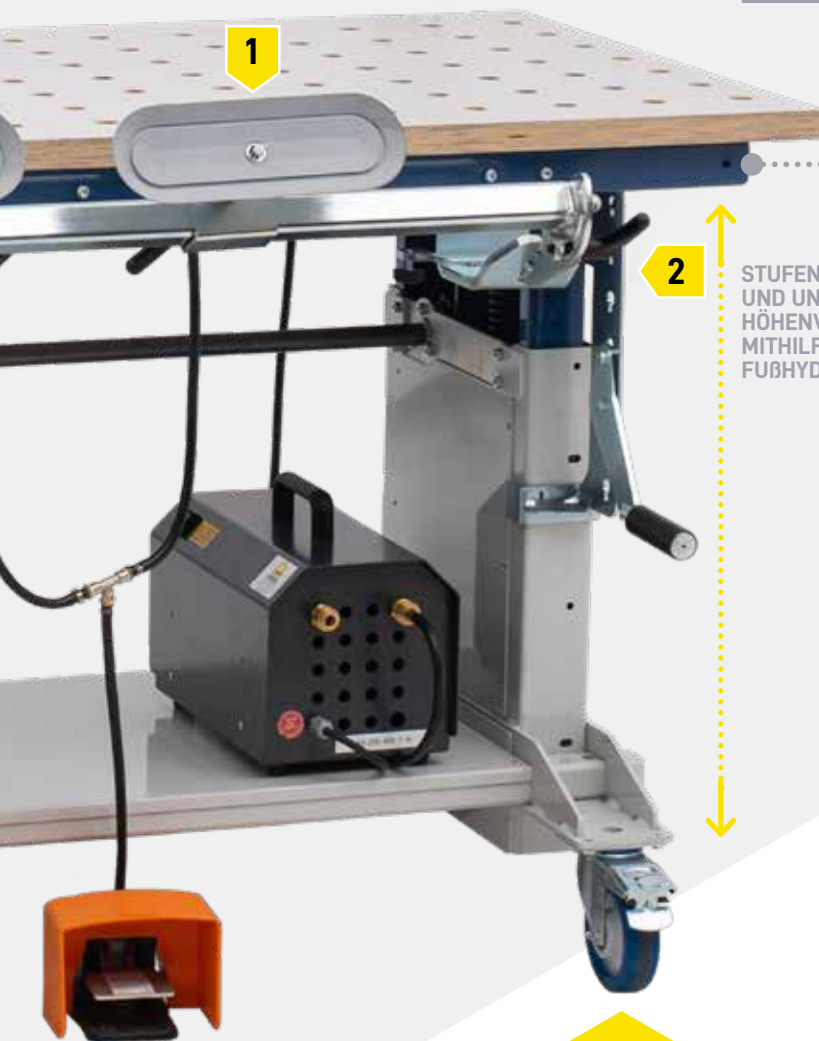
2



Die optionale Energieleiste ist die direkte Energieversorgung von Strom sowie Luft.

OPTIONAL
Energieleiste
ART.-NR.: 200.407.00

1



2

STUFENLOS
UND UNTER LAST
HÖHENVERSTELLBAR
MITHILFE DER
FUßHYDRAULIK



DIVERSES ZUBEHÖR // AB S.111

AM 500

KONFIGURIERT

STAHL-LOCHRASTERPLATTE | FH

**TRAGLAST**
bis 330 kg**PLATTENGRÖßE**
1.500 x 1.000 x 50 mm**GESAMTHÖHE**
max. 1.020 mm

Nutzhub	300 mm
Bauhöhe des Supporters mit Stahl-Lochrasterplatte	720 mm
Gewicht	ca. 290 kg
4 Lenkrollen (Rad ø 125 mm), davon 2 mit Bremse	

ART.-NR.: 210.170.16

INKLUSIVE STAHL-LOCHRASTERPLATTE, 50 MM

Materialdicke	ca. 11,5 – 13 mm
Bohrungen	mit Radius 2 mm
Ecken und Kanten	mit Radius 3/6 mm
Raster	50 x 50 mm
Seitenwange	50 mm hoch
Bohrungsabstand Seitenwange	50 mm
Plattform	1.500 x 1.000 x 50 mm

ART.-NR.: 200.440.16

EINZELPOSITIONEN DIESER KONFIGURATION:
 AM 500 FH (ART.-NR.: 210.100.00)
 Einlegeboden (ART.-NR.: 210.320.00)
 Stahl-Lochrasterplatte (ART.-NR.: 210.440.16)
 Vorfrachtkosten, Adapter sowie Endmontage

STUFENLOS
UND UNTER
LAST HÖHEN-
VERSTELLBAR
MITHILFE DER
FUßHYDRAULIK



FUß



AKKU



ELEKTRO

AM 1200

STAHL-LOCHRASTERPLATTE | FH

KONFIGURIERT

TRAGLAST
bis 980 kgPLATTENGRÖßE
1.500 x 1.000 x 100 mmGESAMTHÖHE
max. 1.070 mm

Nutzhub	300 mm
Bauhöhe des Supporters mit Stahl-Lochrasterplatte	770 mm
Gewicht	ca. 360 kg
4 Lenkrollen (Rad \varnothing 125 mm), davon 2 mit Bremse	

ART.-NR.: 210.180.16

INKLUSIVE STAHL-LOCHRASTERPLATTE, 100 MM

Materialdicke	ca. 11,5 – 13 mm
Bohrungen	mit Radius 2 mm
Ecken und Kanten	mit Radius 3/6 mm
Raster	50 x 50 mm
Seitenwange	100 mm hoch
Bohrungsabstand Seitenwange	25 mm
Plattform	1.500 x 1.000 x 100 mm

ART.-NR.: 200.443.16

EINZELPOSITIONEN DIESER KONFIGURATION:
 AM 1200 FH (ART.-NR.: 210.200.00)
 Einlegeboden (ART.-NR.: 210.320.00)
 Stahl-Lochrasterplatte (ART.-NR.: 210.443.16)
 Adapter sowie Endmontage

STUFENLOS
UND UNTER
LAST HÖHEN-
VERSTELLBAR
MITHILFE DER
FUßHYDRAULIK



SUPPORTER

AM 500-FLEXX + AM 1200-FLEXX | FH



TRAGLAST
AM 500: bis 500 kg
AM 1200: bis 1.200 kg



PLATTFORMGRÖÖRE
2.000 x 1.000 mm



GESAMTHÖHE
max. 1.070 mm

Unsere stufenlos höhenverstellbaren Supporter in den Größen AM 500-Flexx und AM 1200-Flexx sind mehr als Arbeits- und Montagetable. Durchdachte Funktionen wurden aus der Praxis bezogen und so weiterentwickelt, dass der ideale Partner für jede Werkstatt entsteht. Der AM 500-Flexx verfügt über ein Hebeaggregat in der linken und der AM 1200-Flexx über zwei Hebeaggregate, die in der linken und rechten Hubsäule verdeckt eingebaut sind, um vor Verschmutzung und Beschädigung geschützt zu sein.

Nutzhub	300 mm
Bauhöhe des Supporters	770 mm
Gewicht*	
AM 500	ca. 150 kg
AM 1200	ca. 180 kg

* Achten Sie bei Zubehör bitte auf das Gewicht der Auflageplatte und die zulässige Traglast des Supporters

Platz unterhalb der Arbeitsplatte

Mit Einlegeboden unten

5 seitlich verschiebbare C-Profilauflageschienen mit Hartholzauflagen (Hartholzaufgaben sind in der C-Profilschiene in der Tiefe verschiebbar)

Standardmäßig ohne Arbeitsplatte

4 Lenkrollen (Rad \varnothing 125 mm), davon 2 mit Bremse

AM 500-FLEXX: ART.-NR.: 210.130.00
AM 1200-FLEXX: ART.-NR.: 210.140.00

NEU

STUFENLOS
UND UNTER LAST
HÖHENVERSTELLBAR
MIT HILFE DER
FUßHYDRAULIK

1



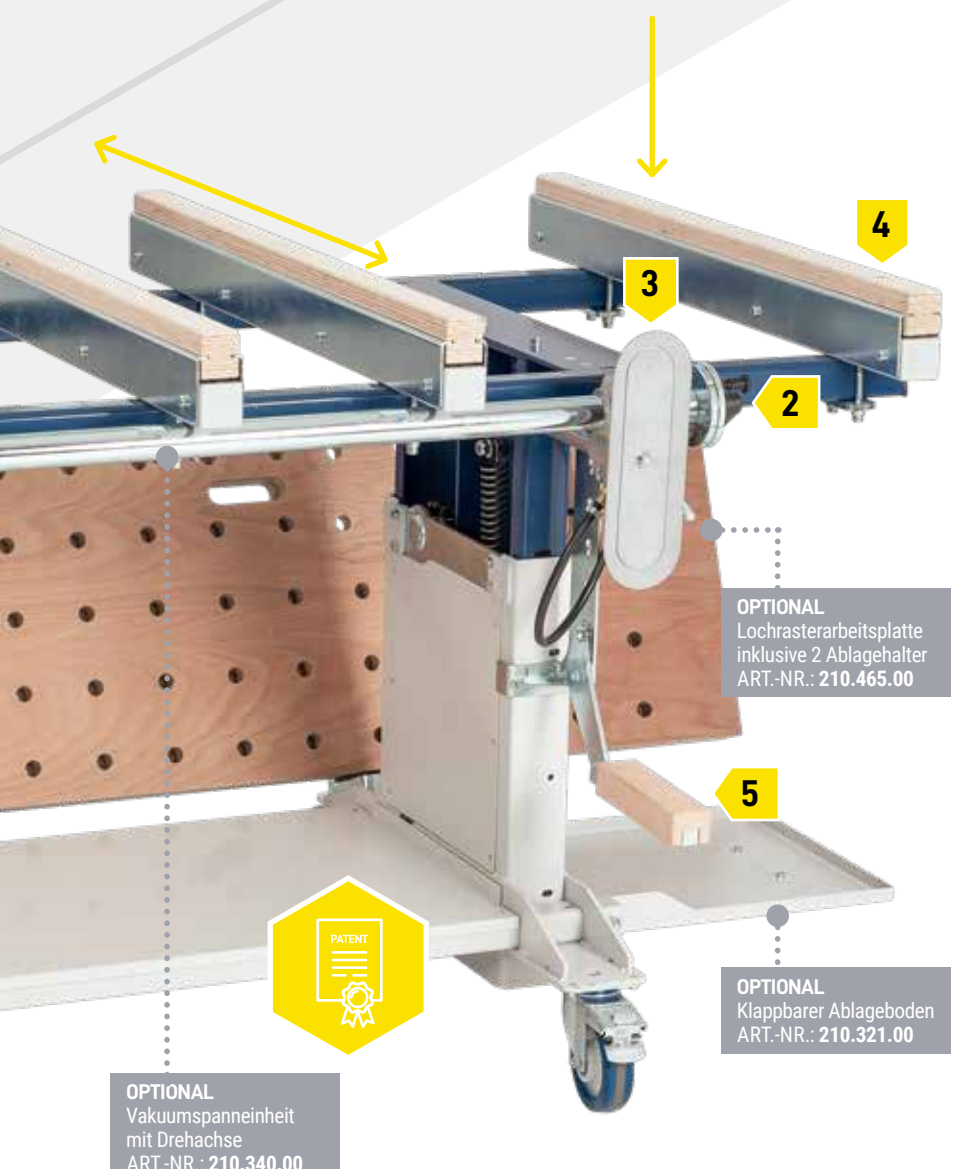
OPTIONAL
Vertikalaufgaben
linke und rechte Seite
ART.-NR.: 210.330.00





VAKUUMSPANNEINHEITEN UND SAUGGREIFER

Einheit ist bei Bedarf auf einer Drehachse 90° stufenlos drehbar sowie vertikal und horizontal mit Rasterbolzen bei 0° – 45° – 90° fixierbar. Die Vakuumsauggreifer sind durch das Schnellwechselsystem austauschbar und um 200 mm in der Höhe verstellbar.



HIGHLIGHT

DAS MACHT DIE SUPPORTER AM 500-FLEXX + AM 1200-FLEXX BESONDERS:



1 Auflagen hinten für das Ablegen der Arbeitsplatten.



2 Vakuum-Spanneinheit mit zwei verschiebbaren Ovalgreifern mit Tastventil.



3 Bei Bedarf ist die Vakuum-Spanneinheit unter die Arbeitsplatte wegklappbar.



4 Arbeitsplatte schnell und einfach abnehmbar für individuellen Einsatzzweck.

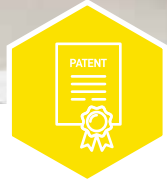


5 Vertikalaufgabe links und rechts verstellbar im 50mm-Schlüsseloch-Raster.

OPTIONAL
Lochrasterarbeitsplatte
inklusive 2 Ablagehalter
ART.-NR.: 210.465.00

OPTIONAL
Klappbarer Ablageboden
ART.-NR.: 210.321.00

OPTIONAL
Vakuumschneereinheit
mit Drehachse
ART.-NR.: 210.340.00



SUPPORTER

OPTIONEN

AUSSTATTUNG WÄHLBAR

Der Supporter kann mit weiteren Ausstattungsmöglichkeiten wie Vakuumspanneinheit, Unterschränk oder Überkopfeinrichtung individuell und exakt auf den jeweiligen Arbeitsbereich angepasst werden. Verschiedene Ausführungen ermöglichen so verschiedene Einsatzzwecke für Ihren branchenabhängigen Arbeitsprozess.


**LOCHRASTERPLATTE BUCHE-MULTI-
PLEX, 2-TEILIG
– OHNE AUSFRÄSUNGEN –**

Passend zu Supporter AM 500-Flexx + AM 1200-Flexx, mit 2 Stück Steckbolzen zum Aufstecken auf den 2 äußeren Auflageschienen inklusive 2 Stück Schwalbenschwanzverbindern (doppel T-Verbinder), Platte ist leinölbeschichtet

Plattenformat	2x 2.000 x 500 x 30 mm
Bohrungsdurchmesser	ø 22 mm
Lochrasterteilung	T = 100 mm
Inklusive 2 Ablagehaltern	
Gewicht	ca. 42 kg

ART.-NR.: 210.460.00

* ohne Vakuumsauger


**LOCHRASTERPLATTE BUCHE-MULTI-
PLEX, 2-TEILIG
– MIT 2 AUSFRÄSUNGEN –**

Passend zu Supporter AM 500-Flexx + AM 1200-Flexx, 2 Ausfräsungen für Vakuumsauger oval (300 x 100 mm) mit 2 Stück Steckbolzen zum Aufstecken auf den 2 äußeren Auflageschienen inklusive 2 Stück Schwalbenschwanzverbindern (doppel T-Verbinder), Platte ist leinölbeschichtet

Plattenformat	2x 2.000 x 500 x 30 mm
Bohrungsdurchmesser	ø 22 mm
Lochrasterteilung	T = 100 mm
Inklusive 2 Ablagehaltern	
Gewicht	ca. 42 kg

ART.-NR.: 210.465.00

* ohne Vakuumsauger


**LOCHRASTERPLATTE BIRKE-MULTI-
PLEX, HPL-BESCHICHTET, 2-TEILIG
– OHNE AUSFRÄSUNGEN –**

Passend zu Supporter AM 500-Flexx + AM 1200-Flexx, mit 4 Stück Steckbolzen zum Aufstecken auf den 2 äußeren Auflageschienen inklusive 2 Stück Schwalbenschwanzverbindern, Platte ist leinölbeschichtet

Plattenformat	2x 2.000 x 500 x 30 mm
Bohrungsdurchmesser	ø 22 mm
Lochrasterteilung	T = 100 mm
Inklusive 2 Ablagehaltern	
Farbe	Verkehrsweiß RAL 9016
Gewicht	ca. 42 kg

ART.-NR.: 210.312.00

* ohne Vakuumsauger


**LOCHRASTERPLATTE BIRKE-MULTI-
PLEX, HPL-BESCHICHTET, 2-TEILIG
– MIT 2 AUSFRÄSUNGEN –**

Passend zu Supporter AM 500-Flexx + AM 1200-Flexx, 2 Ausfräsungen für Vakuumsauger oval (300 x 100 mm) mit 4 Stück Steckbolzen zum Aufstecken auf den 2 äußeren Auflageschienen inklusive 2 Stück Schwalbenschwanzverbindern, Platte ist leinölbeschichtet

Plattenformat	2x 2.000 x 500 x 30 mm
Bohrungsdurchmesser	ø 22 mm
Lochrasterteilung	T = 100 mm
Inklusive 2 Ablagehaltern	
Farbe	Verkehrsweiß RAL 9016
Gewicht	ca. 42 kg

ART.-NR.: 210.313.00

* ohne Vakuumsauger


**AUSZUGSYSTEM AN EINER SEITE
MIT HARTHOLZAUFLAGE**

Plattformerweiterung durch Auszug pro Seite bis 820 mm, passend zu Supporter AM 500-Flexx + AM 1200-Flexx

Auflageformat pro Seite	1.000 x 60 mm
Gewicht	ca. 20 kg

ART.-NR.: 210.314.00

**AUSZUGSYSTEM LINKS UND RECHTS,
MIT HARTHOLZAUFLAGE**

Gewicht	ca. 40 kg
---------	-----------

ART.-NR.: 210.325.00



VAKUUMSPANNEINHEIT MIT DREHACHSE UND VAKUUMSAUGGREIFERN

Passend zu allen Supporter-Modellen mit Vakuum, Vakuumspanneinheit mit Drehachse ist stufenlos 90° schwenkbar von vertikal auf horizontal für optimale Arbeitsposition bei Werkstückbearbeitung, 2 verschiebbare, ovale Vakuumsauggreifer (austauschbar dank Schnellwechselsystem) mit Tastventil und Halter, Spanneinheit ist komplett versenkbar unter Arbeitsplatte

2x Vakuumsauggreifer oval	300 x 100 mm
Gewicht	ca. 20 kg

ART.-NR.: 210.340.00

Ohne Fußschalter und ohne Vakuumpumpe



ELEKTRISCHE VAKUUMPUMPE IN MOBILER TRAGEBOX

Passend zu allen Supporter-Modellen mit Vakuum, platzierbar auf dem unteren Ablageboden, trockenlaufende und wartungsarme elektrische Vakuumpumpe mit Vakuumentank und Abschaltautomatik in mobiler Tragebox, mit 2 Anschlusskupplungsdosen

Saugleistung	3,0 m³/h
Fußschalter	1,5 m Gewebeschnlauch
Anschlusskabel	5 m (Schuko-stecker)
Gewicht	ca. 20 kg

ART.-NR.: 210.440.00



VAKUUMPUMPE MIT STÄRKERER SAUGLEISTUNG

Passend zu allen Supporter-Modellen mit Vakuum, mit 2 Anschlusskupplungsdosen

Saugleistung	4,6 m³/h (anstatt 3,0 m³/h)
Fußschalter	1,5 m Gewebeschnlauch
Anschlusskabel	5 m (Schuko-stecker)
Stromanschluss	230V / 50Hz
Gewicht	ca. 20 kg

ART.-NR.: 210.450.00



VAKUUMSAUGGREIFER, OVAL

Passend zu allen Supporter-Modellen mit Vakuum, mit Tastventil und Halter, mit Schnellwechselsystem austauschbar

Stufenlos höhenverstellbar	200 mm
Gewicht	ca. 3 kg

Größe	300 x 100 mm
-------	--------------

ART.-NR.: 210.341.00

Größe	300 x 30 mm
-------	-------------

ART.-NR.: 210.359.00



VAKUUMSAUGGREIFER, RUND

Passend zu der Drehachse mit dem Vakuumsystem sind die Vakuumsauggreifer mittels dem Schnellwechselsystem austauschbar

Stufenlos höhenverstellbar	200 mm
Gewicht	ca. 3 kg

ø 100 mm	ART.-NR.: 210.342.00
----------	----------------------

ø 125 mm	ART.-NR.: 210.343.00
----------	----------------------

ø 200 mm	ART.-NR.: 210.347.00
----------	----------------------



VERTIKALAUFLAGE, LINKE UND RECHTE SEITE

Passend zu allen Supporter-Modellen, verstellbar in der Höhe im 50 mm Schlüssel-Lochraster

Gewicht	ca. 10 kg
---------	-----------

ART.-NR.: 210.330.00



KLAPPBARER ABLAGEBODEN, SEITLICH RECHTS

Passend zu allen Supporter-Modellen, am unteren Rahmen an der rechten Seite angebaut, bietet Platz für Werkzeuge, Zubehör, Staubsauger, Vakuumpumpe, etc.

Auflageformat	445 x 390 mm
Gewicht	ca. 12 kg

ART.-NR.: 210.321.00



VIELSEITIGES ZUBEHÖR FÜR LOCHRASTERPLATTEN

Lochrasterplatten sind vielseitig und bieten mit Zubehör Lösungen für optimierte Prozesse: Spannen, Verleimen, Pressen, Schleifen, Polieren, etc. sind mit wenig Aufwand auf Ihrem Hubtisch durchführbar.

ZUBEHÖR // AB S.11

AM 500 R + AM 500 RHD + AM 1200 R

360° ROTOR | FH



TRAGLAST
AM 500: bis 500 kg
AM 1200: bis 1.200 kg



PLATTENGRÖßE
1.600 x 600 mm
(oder Kundenangabe)



GESAMTHÖHE
max. 1.250 mm

Auch bei ungleicher Beladung ist der Supporter AM 500 R mit 360° Rotor stufenlos um 300 mm in der Höhe verstellbar. Der Drehrahmen des Rotor kann durch eine Rasterscheibe und einen Federriegel über 360° verstellt und fixiert werden. Somit ist der Supporter mit 360° Rotor die ideale Montagevorrichtung, um das Werkstück in der optimalen Höhe und Neigung zu bearbeiten.

Nutzhub	300 mm
Bauhöhe des Supporters	
AM 500 R	950 mm
AM 500 RHD	850 mm
AM 1200 R	individuell
Lichte Weite zwischen den Hubsäulen	
AM 500 R	1.700 mm
AM 500 RHD	3.000 mm
AM 1200 R	individuell
Hebeaggregat	
AM 500 R/AM 500 RHD	1x links
AM 1200 R	1x links + 1x rechts
Gewicht	ca. 180 kg

* Achten Sie bei Zubehör bitte auf das Gewicht der Auflageplatte und die zulässige Traglast des Supporters

Drehvorrichtung aus Alu-Profil aufgebaut auf den Hubsäulen

Beidseitig Stehlager mit Rasterscheibe, Teilung 15° und Federriegel zur Fixierung der Position

AM 500 R:

2 Stück seitlich verschiebbare Profilaufgeschienen mit T-Nut und Nutensteinen IG M8 zur Aufnahme einer Arbeitsplatte/Werkstückträger, 800 mm lang

AM 500 RHD:

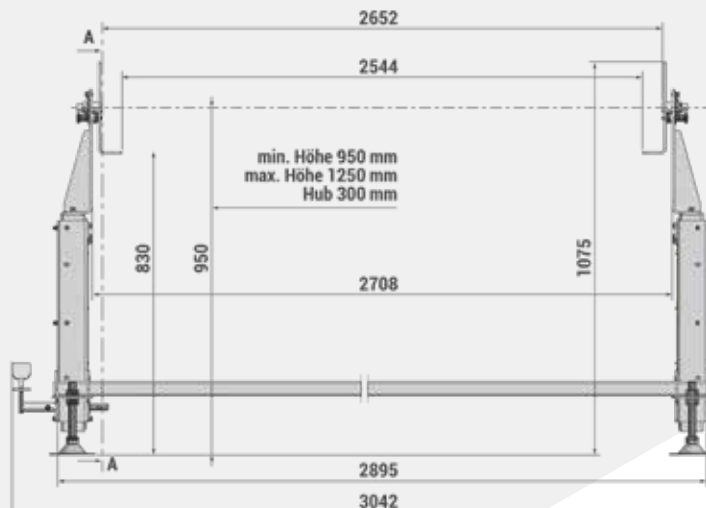
Vorrichtungsrahmen oder Schweißplatte kann kundenseitig auf den Aufwagwinkel aufgeschraubt werden, Aufnahme einer Arbeitsplatte/Werkstückträger bis zu einem Format von max. 2.500 x 1.100 mm

Ohne Arbeitsplatte und ohne Einlegeboden unten

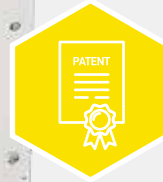
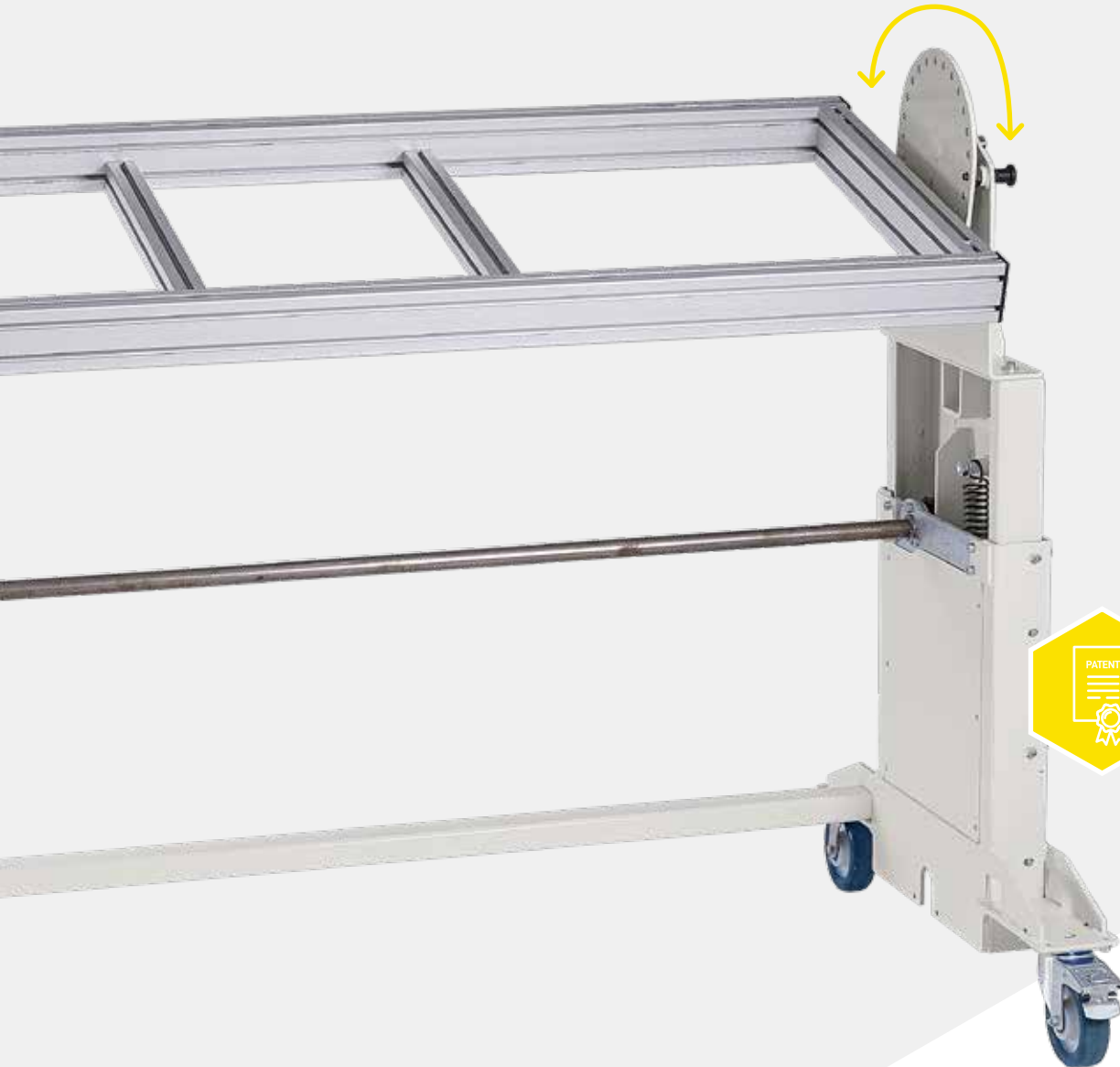
4 Lenkrollen (Rad \varnothing 125 mm), davon 2 mit Bremse

AM 500 R: ART.-NR.: 300.110.00
AM 500 RHD: ART.-NR.: 300.120.00
AM 1200 R: ART.-NR.: 300.130.00

STUFENLOS
UND UNTER LAST
HÖHENVERSTELLBAR
MIT HILFE DER
FUßHYDRAULIK

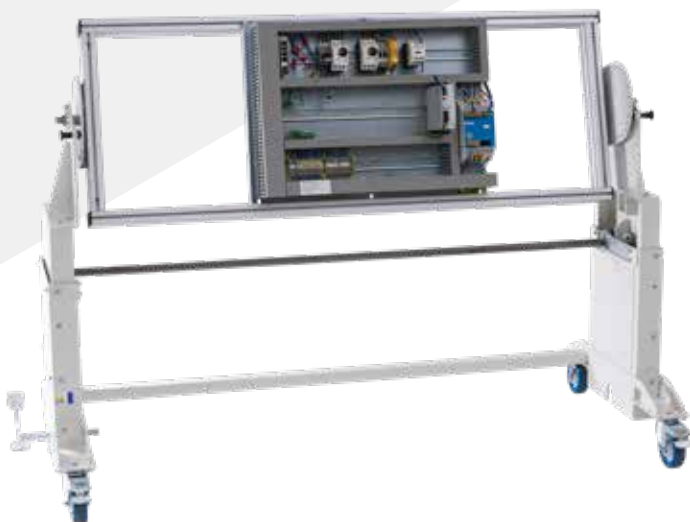


KONFIGURIERT



ANWENDUNGSBEISPIEL MONTAGEVORRICHTUNG:

Bestücken Sie mühelos Schaltschränke im Sitzen oder Stehen in der von Ihnen gewählten Neigung für die ideale Arbeitssituation.



ERGOPLAN EP1

ARBEITS- UND MONTAGETISCH EP1 | FH



TRAGLAST
bis 400 kg



PLATTENGRÖßE
1.785 x 850 x 120 mm
(einschließlich Zangen)



GESAMTHÖHE
max. 1.080 mm

Der ergonomische Arbeits- und Montagetisch ErgoPlan EP1 ist ausgestattet mit einer Hobelbankplatte aus ausgesuchtem und massivem Rotbuchenholz. Die Oberfläche ist gewachst und poliert. Die unter Last stufenlose Höhenverstellung erfolgt gleichmäßig und präzise – auch bei asymmetrischer Belastung der Platte.

Hobelbankplatte ohne Zangen	1.700 x 640 x 120 mm
2 Zangenschlüssel: Vorderzange aus massiver Guss-/Stahlkonstruktion Hinterzange robuste Alu-Kastenführung (mit nachstellbarem Führungsprisma und Kunststoffgleitführung)	
Plattendicke	120 / 60 mm
Nutzhub	300 mm
Bauhöhe ErgoPlan	780 mm
Gewicht der Hobelbankplatte	ca. 95 kg
Gewicht	ca. 240 kg

Angebaute Blende an der Rückseite dient als Quetschschutzabdeckung.

Das Hebeaggregat ist in der linken Hubsäule verdeckt eingebaut und somit vor Verschmutzung und Beschädigung geschützt.

ART.-NR.: 211.100.00

OPTIONAL
Rundbankhaken
ART.-NR.: 211.201.30
ART.-NR.: 211.205.30

BANKHAKEN

Unser ErgoPlan mit Hobelbank verfügt optional über vier praktische und vielseitige Bankhaken zum Spannen oder als Auflage langer Werkstücke.

**STUFENLOS
UND UNTER LAST
HÖHENVERSTELLBAR
MIT HILFE DER
FUßHYDRAULIK**



WIE SIE ALS SCHULE DAVON PROFITIEREN:

- + Unterschiedliche Schülergrößen (Höhe)
- + Bewusstsein für Ergonomie vermitteln und als Vorbild fungieren
- + Wartungsfreie Funktionalität ergibt dauerhafte Kostenersparnis
- + Langlebigkeit durch hochwertige Konstruktion, robuste Bauweise, innovative Planung und Service bei Bedarf
- + Zukunftsorientierte Ausstattung als wertschätzender Arbeitgeber
- + Mobil einsetzbar durch Fahrwerk mit Rollen und Hebe-/Senkeinrichtung, sowie stationär auf stabilen Stellfüßen



ERGONOMIE

WER BEREITS BEI DER AUS-
BILDUNG GEZWUNGEN IST,
IN UNGESUNDER KÖRPER-
HALTUNG ZU ARBEITEN,
RISIKIERT, IN SPÄTEREN
JAHREN UNTER RÜCKEN-
PROBLEMEN ODER ANDEREN
SCHÄDIGUNGEN DES BEWE-
GUNGSPARATES ZU LEIDEN
SOWIE **DIE MOTIVATION AM
BERUF ZU VERLIEREN.**



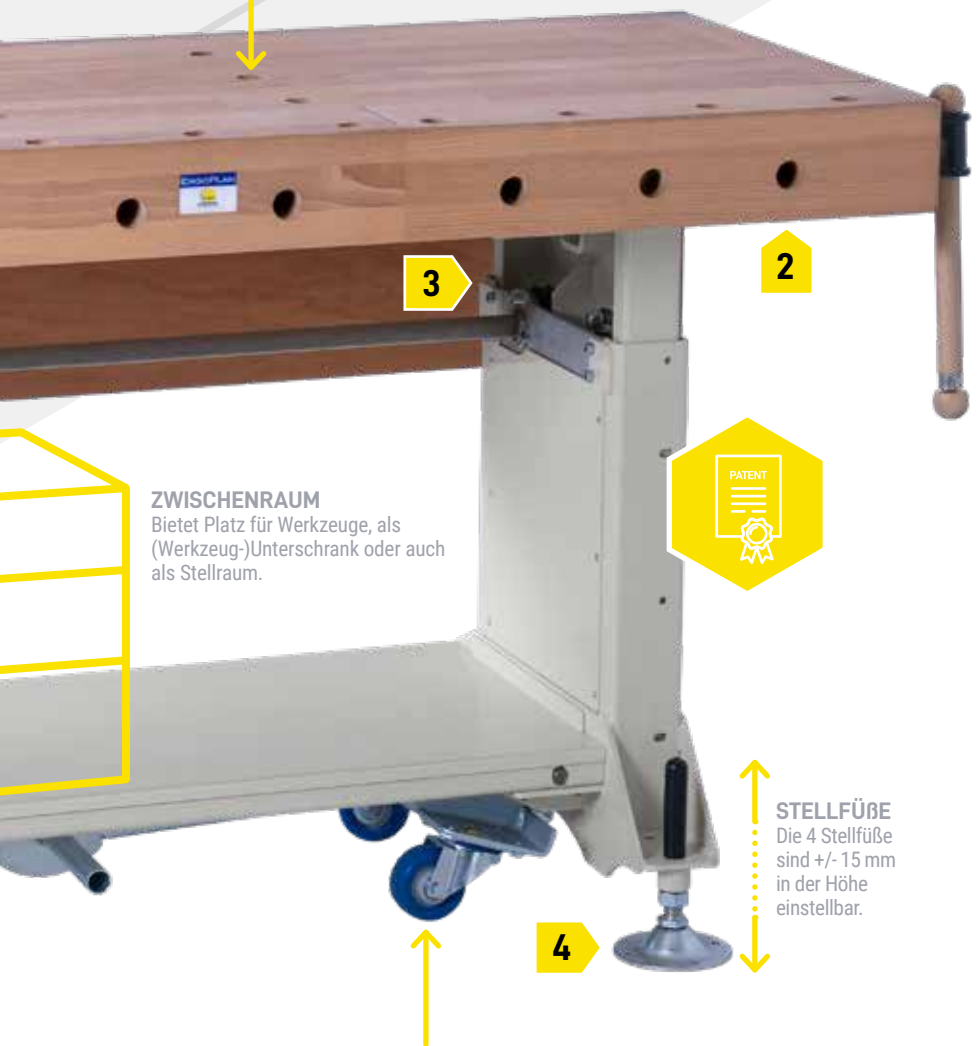
QR-Code scannen und
gesamtes Interview ansehen:
<https://youtu.be/TPzBGVKryug>

BOHRUNGEN

Vertikale und horizontale Bohrungen in der Platte so-
wie in der Zange mit $\varnothing 30$ mm zum flexiblen Arbeiten
mit Bankhaken.

Bohrungen in der Platte und in der Vorderzange sind
im Raster 160 x 320 mm.

Bohrungen in der Hinterzange sind im Raster
160 mm, Horizontalbohrungen an der Vorderseite im
Rastermaß 150 mm.



ZWISCHENRAUM

Bietet Platz für Werkzeuge, als
(Werkzeug-)Unterschrank oder auch
als Stellraum.



STELLFÜßE

Die 4 Stellfüße
sind +/- 15 mm
in der Höhe
einstellbar.

AUSKLAPPBARE FAHREINRICHTUNG

Unser ErgoPlan bietet eine am Grundrahmen angebaute, ausklappbare
Fahreinrichtung, die mittels eines Handhebels ein- und ausklappbar ist. Sie
hebt den ErgoPlan um ca. 15 cm an und macht ihn damit mobil. Ihr neuer
ErgoPlan bietet somit eine stationäre Arbeitsposition und ist zugleich auch
im Handumdrehen mobil einsetzbar.

HIGHLIGHT DAS MACHT DEN ERGOPLAN BESONDERS:



1

Mithilfe der Vorderzange können Werkstücke
gegen den Tisch gespannt werden.



2

Durch die Hinterzange können Werkstücke
auch mit Bankhaken gespannt werden.



3

Ruhiger Lauf trotz hoher Traglast – die zu-
kunftorientierte Werkbank.



4

Die Stellfüße sind für den Ausgleich von un-
ebenen Flächen in der Höhe verstellbar.

DIVERSES ZUBEHÖR // AB S.111

ERGOPLAN EP2

ARBEITS- UND MONTAGETISCH EP2 | FH



TRAGLAST
bis 400 kg



PLATTENGRÖßE
1.785 x 850 x 120 mm
(einschließlich Zangen)



GESAMTHÖHE
max. 1.080 mm

Unser stationär einsetzbarer, ergonomischer Arbeits- und Montagetisch ErgoPlan EP2 ist ausgestattet mit einer Hobelbankplatte aus robustem, massivem Rotbuchenholz. Die Oberfläche ist gewachst und poliert. Die unter Last stufenlose Höhenverstellung erfolgt gleichmäßig und präzise – auch bei asymmetrischer Belastung der Platte.

Hobelbankplatte ohne Zangen 1.700 x 640 x 120 mm

2 Zangenschlüssel:

Vorderzange aus massiver Guss-/Stahlkonstruktion

Hinterzange robuste Alu-Kastenführung (mit nachstellbarem Führungsprisma und Kunststoffgleitführung)

Plattendicke 120 / 60 mm

Nutzhub 300 mm

Bauhöhe ErgoPlan 780 mm

Gewicht der Hobelbankplatte ca. 95 kg

Gewicht ca. 210 kg

Angebaute Blende an der Rückseite dient als Schutzabdeckung gegen Scheren und als Quetschschutzabdeckung.

Das Hebeaggregat ist in der linken Hubsäule verdeckt eingebaut und somit vor Verschmutzung und Beschädigung geschützt.

ART.-NR.: 211.110.00

OPTIONAL
Rundbankhaken
ART.-NR.: 211.201.30
ART.-NR.: 211.205.30

BANKHAKEN

Unser ErgoPlan mit Hobelbank verfügt optional über vier praktische und vielseitige Bankhaken zum Spannen oder als Auflage langer Werkstücke.

**STUFENLOS
UND UNTER LAST
HÖHENVERSTELLBAR
MIT HILFE DER
FUßHYDRAULIK**



BOHRUNGEN

Vertikale und horizontale Bohrungen in der Platte sowie in der Zange mit $\varnothing 30$ mm zum flexiblen Arbeiten mit Bankhaken.

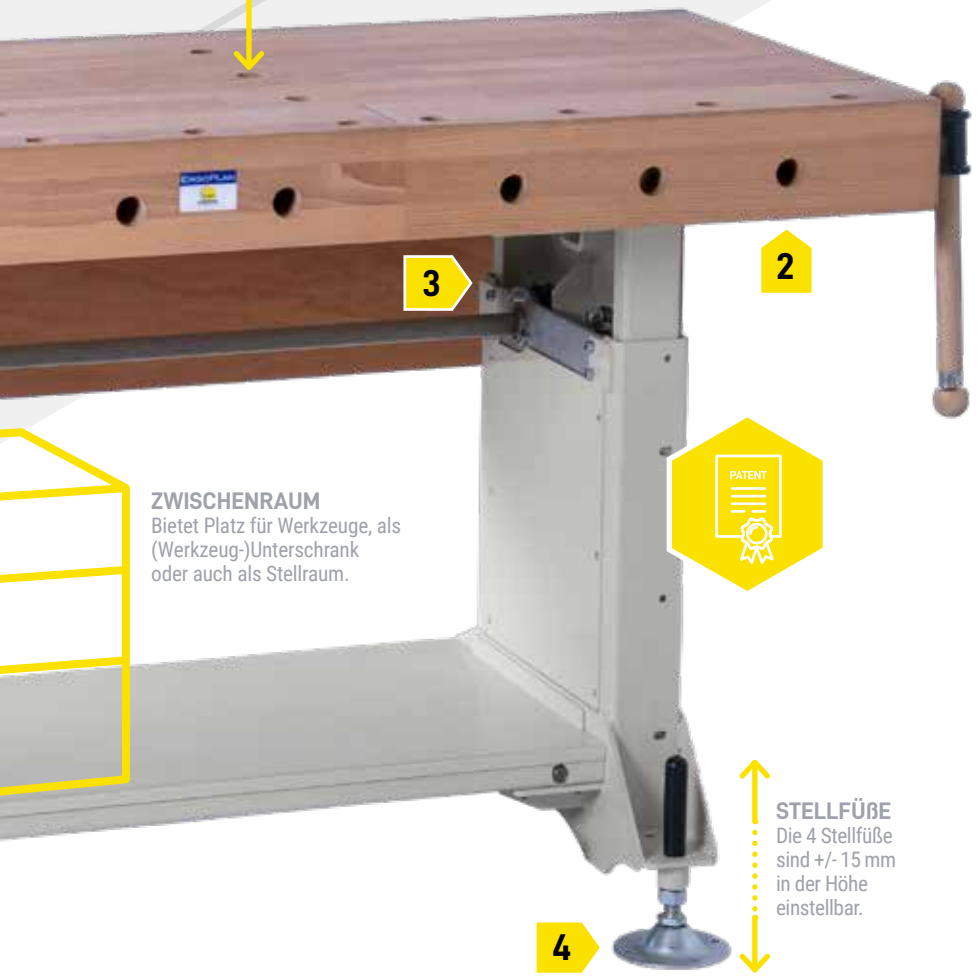
Bohrungen in der Platte und in der Vorderzange sind im Raster 160 x 320 mm.

Bohrungen in der Hinterzange sind im Raster 160 mm, Horizontalbohrungen an der Vorderseite im Rastermaß 150 mm.

ERGONOMIE
 WER BEREITS BEI DER AUSBILDUNG GEZWUNGEN IST, IN UNGESUNDER KÖRPERHALTUNG ZU ARBEITEN, RISIKIERT, IN SPÄTEREN JAHREN UNTER RÜCKENPROBLEMEN ODER ANDEREN SCHÄDIGUNGEN DES BEWEGUNGSAPPARATES ZU LEIDEN SOWIE **DIE MOTIVATION AM BERUF ZU VERLIEREN.**

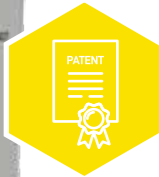


QR-Code scannen und gesamtes Interview ansehen:
<https://youtu.be/TPzBGVKryug>



ZWISCHENRAUM

Bietet Platz für Werkzeuge, als (Werkzeug-)Unterschrank oder auch als Stellraum.



STELLFÜßE
 Die 4 Stellfüße sind +/- 15 mm in der Höhe einstellbar.

HIGHLIGHT DAS MACHT DEN ERGOPLAN BESONDERS:



1 Mithilfe der Vorderzange können Werkstücke gegen den Tisch gespannt werden.



2 Durch die Hinterzange können Werkstücke auch mit Bankhaken gespannt werden.



3 Ruhiger Lauf trotz hoher Traglast – die zukunftsorientierte Werkbank.



4 Die Stellfüße sind für den Ausgleich von unebenen Flächen in der Höhe verstellbar.

DIVERSES ZUBEHÖR // AB S.111

ERGOPLAN EP3

ARBEITS- UND MONTAGETISCH EP3 | FH



TRAGLAST
bis 500 kg



PLATTFORMGRÖßE
für Hobelbankplatten
bis max. 2 m Länge



GESAMTHÖHE
max. 970 mm

Unseren stationär einsetzbaren, ergonomischen Arbeits- und Montagetisch ErgoPlan EP3 können Sie flexibel mit Ihrer vorhandenen Hobelbankplatte austatten. Die unter Last stufenlose Höhenverstellung erfolgt gleichmäßig und präzise – auch bei asymmetrischer Belastung einer Platte.

Nutzhub	300 mm
Bauhöhe ErgoPlan	670 mm
Gewicht	ca. 130 kg

Das Hebeaggregat ist in der linken Hubsäule verdeckt eingebaut und somit vor Verschmutzung und Beschädigung geschützt.

Teilen Sie uns bei der Bestellung bitte unbedingt das Plattenmaß Ihrer vorhandenen Hobelbankplatte mit.

ART.-NR.: 211.120.00

STUFENLOS
UND UNTER LAST
HÖHENVERSTELLBAR
MITILFHE DER
FUßHYDRAULIK

2

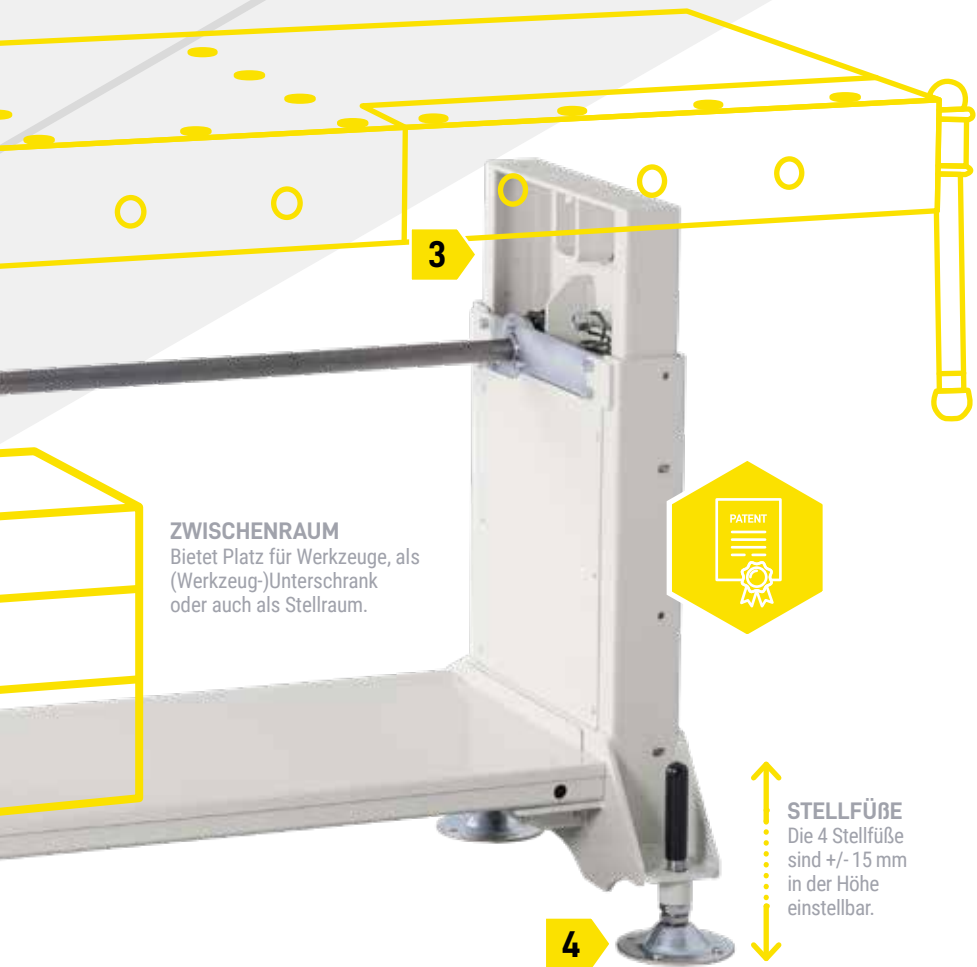


ERGONOMIE
 WER BEREITS BEI DER AUS-
 BILDUNG GEZWUNGEN IST,
 IN UNGESUNDER KÖRPER-
 HALTUNG ZU ARBEITEN,
 RISIKIERT, IN SPÄTEREN
 JAHREN UNTER RÜCKEN-
 PROBLEMEN ODER ANDEREN
 SCHÄDIGUNGEN DES BEWE-
 GUNGSAPPARATES ZU LEIDEN
 SOWIE **DIE MOTIVATION AM
 BERUF ZU VERLIEREN.**



QR-Code scannen und
 gesamtes Interview ansehen:
<https://youtu.be/TPzBGVKryug>

HIGHLIGHT
DAS MACHT DEN ERGOPLAN
BESONDERS:



ZWISCHENRAUM
 Bietet Platz für Werkzeuge, als
 (Werkzeug-)Unterschrank
 oder auch als Stellraum.

PATENT

STELLFÜßE
 Die 4 Stellfüße
 sind +/- 15 mm
 in der Höhe
 einstellbar.

1



Eine individuelle oder bereits vorhandene
 Hobelbankplatte kann ergänzt werden.

2



Heben und Senken durch fußbetriebenes
 Hydraulikhebeaggregat.

3



Ruhiger Lauf trotz hoher Traglast – die zu-
 kunftsorientierte Werkbank.

4



Die Stellfüße sind für den Ausgleich von un-
 ebenen Flächen in der Höhe verstellbar.

ERGOPLAN EP SERVICE

REVISION EINER VORHANDENEN HOBELBANKPLATTE

SPART WERTVOLLES HOLZ UND GELD

Durch unsere jahrzehntelange Erfahrung im Bereich ergonomische Hub- und Arbeitstische wissen wir: Neue Produkte sind nicht zwingend die Besseren. So beispielsweise auch bei den Hobelbänken. Der hochwertige Werkstoff Holz – vor allem aus früheren Aufbereitungsprozessen – verliert nicht an Wert. Dabei sind besonders Arbeitsplatten aus Massivholz wertvoll. Kratzer und Abnutzung führen keinesfalls zu einer notwendigen Neuinvestition, vielmehr können Sie sich die nachhaltigen Eigenschaften von Massivholz zunutze machen:

Wir renovieren Ihre in die Jahre gekommenen Hobelbänke und bereiten diese fachmännisch sowie sorgfältig auf, damit sie wieder wie neu erstrahlen. Zudem entlasten wir damit auch spürbar Ihr Budget.



1

ZERLEGUNG

Nach Abholung durch unsere Spedition wird Ihre alte Hobelbankplatte zerlegt.



2

RENOVIERUNG

Die Oberflächen Ihrer alten Hobelbankplatte werden geschliffen, gewachst und poliert.



3

FUNKTIONSTEILE

Bauteile, wie Vorder- und Hinterzangen, werden überprüft, aufbereitet und neu eingestellt oder durch neue, hochwertige Materialien ersetzt.



REVISION EINER VORHANDENEN HOBELBANKPLATTE

1. Zerlegung Ihrer alten Hobelbankplatte.
2. Die Hobelbankplatte wird abgeholt, die Oberflächen geschliffen, gewachst und poliert.
3. Defekte Holzteile werden durch neue hochwertige Materialien ersetzt.
4. Funktionsteile, wie die Zangen, werden überprüft und in der Regel ausgetauscht oder neu eingestellt.
5. Die fertig aufbereitete Hobelbankplatte wird wieder an den Einsatzort geliefert.

ART.-NR.: 211.130.00

Mindestmenge pro Auftrag: 5 Stück



Die überarbeitete Hobelbankplatte lässt sich nun auf die ErgoPlan-Unterkonstruktion EP3 aufbauen. Der neue Arbeitsplatz ist somit für die kommenden Jahre bestens gerüstet und ergonomisch richtig.

ERGOPLAN EP3 // S.106

ZUBEHÖR WÄHLBAR

Der ErgoPlan kann mit weiteren Ausstattungsmöglichkeiten wie ausklappbare Fahreinrichtung, Werkzeugunterschrank oder Zubehör mit Rasterbolzen individuell und exakt auf den jeweiligen Arbeitsbereich angepasst und auch erweitert werden. So erfahren selbst in die Jahre gekommene Hobelbänke ganz neue Möglichkeiten.



VERTIKALZWINGE MIT BOLZEN

Passend zu ErgoPlan EP1+EP2, mit Rasterbolzen zum Aufstecken in die Rasterbohrungen

Durchmesser des Bolzen	ø 30 mm
Profil	30 x 8,5 mm
Ausladung	120 mm
Vertikale Spannhöhe	200 mm
Gewicht	ca. 1 kg

ART.-NR.: 211.203.30



ANTIRUTSCHAUFLAGE, 1.200 MM

Passend zu ErgoPlan EP1+EP2, mit 2 Rasterbolzen zum Aufstecken in die Rasterbohrungen

Länge	1.200 mm
Gewicht	ca. 3 kg

ART.-NR.: 210.610.30

ANTIRUTSCHAUFLAGE, 600 MM

Länge	600 mm
Gewicht	ca. 2 kg

ART.-NR.: 210.612.30



AUSKLAPPBARE FAHREINRICHTUNG

Passend zu ErgoPlan EP3, am Grundrahmen angebaut. Mittels Handhebel kann das Fahrwerk mit den 4 Lenkrollen ausgeklappt werden. Die Fahreinrichtung hebt den ErgoPlan um ca. 15 mm an und macht ihn somit mobil. Wenn die Fahreinrichtung eingeklappt ist, steht der ErgoPlan in der statischen Arbeitsposition

Gewicht ca. 35 kg

ART.-NR.: 211.140.00

Nicht zum Nachrüsten. Muss bereits bei der Grundkonfiguration mit bestellt werden.



METALL-SCHUBLADENUNTERSCHRANK

Passend zu ErgoPlan EP1 – EP3, mit 1 Schubladenblock, Schubladen mit Lochboden und Schlitzwänden (für individuelle Schubladenunterteilung), Zentralverschluss mit 2 Schlüsseln, mit Beschriftungsleiste und Klarsichtabdeckung

Korpus-Außenmaß	1.060 x 330 x 675 mm
1x Schublade	1.058 x 328 x 675 mm
Schubladennutzmaß	900 x 255 x 600 mm
Schubladentragkraft	max. 100 kg
100 % Vollauszug und Einzelauszugssperre	
Farbe	Lichtgrau RAL 7035 pulverbeschichtet oder blau 5023
Gewicht	ca. 40 kg

ART.-NR.: 210.645.00



RUNDBANKHAKEN 120 MM, 2ER-SET

Passend zu ErgoPlan EP1+EP2, zum Einstecken an der Vorderseite als Werkstückauflage

Durchmesser	ø 30 mm
Gewicht	ca. 1 kg
Länge	120 mm

ART.-NR.: 211.201.30

RUNDBANKHAKEN 200 MM, 2ER-SET

Länge	200 mm
-------	--------

ART.-NR.: 211.205.30



MULTIPLEX WERKZEUGUNTERSCHRANK

Passend zu ErgoPlan EP1 – EP3, mit 6 Schubladen

Korpus-Außenmaß	1.100 x 370 x 500 mm
2x Schubladen	620 x 40 x 420 mm
2x Schubladen	360 x 40 x 420 mm
1x Schubladen	620 x 120 x 420 mm
1x Schubladen	360 x 120 x 420 mm
Gewicht	ca. 40 kg

ART.-NR.: 210.620.00



HOLZ-UNTERBAUSCHRANK M182

Passend zu ErgoPlan EP1 – EP3, mit 2 abschließbaren Schubladen

Kugellagerrollenführung mit 100 % Auszug der Schubladen	
Korpus-Außenmaß	860 x 400 x 455 mm
Schubladeneinteilung	
oben	750 x 80 x 380 mm
unten	750 x 140 x 380 mm
Gewicht	ca. 30 kg

ART.-NR.: 210.630.00

**Die Säulen der Arbeit
schützen – mit ergonomischen
Arbeitsplätzen.**



ZUBEHÖR WIRD ZUM MUST-HAVE

MEHR FREIHEIT BEI DER BEARBEITUNG.

Ein Arbeitstisch mit Lochrasterplatte ist vielseitig nutzbar und bietet mit verschiedenstem Zubehör Lösungen für optimierte Arbeitsprozesse. Spannen, Verleimen, Pressen, Schleifen, Polieren und alle anderen Arbeitsvorgänge sind dank der praktischen Zwingen und Spanner in Kombination mit Anschlagzapfen oder Einzelwiderlager problemlos und mit wenig Aufwand auf Ihrem Hubtisch durchführbar.

» Wir beraten ausführlich, entwickeln das Passende und freuen uns über ein optimales Ergebnis.

In der Holzbranche lange etabliert, findet hochwertiges Spannzubehör auch in der Metallbranche und besonders bei Schweißerarbeiten immer mehr an Bedeutung.

- + Traditionell aus hochwertigsten Materialien gefertigt und veredelt
- + Individuell kombinierbar
- + Mit modernsten Verfahren gefertigt
- + Garantiertes Höchstmaß an Komfort
- + Mehr Sicherheit bei Arbeitsprozessen
- + Bedienungsfreundlichkeit hoch
- + Ergonomisch konstruiert
- + Langlebiger Verschleißschutz
- + Hohe Entwicklungskompetenz
- + Immer wieder neue innovative Produkte
- + Jederzeit erweiterbar
- + Höchste Funktionalität mit exklusivem Design
- + Branchenübergreifend einsetzbar

ZUBEHÖR

HOLZ-LOCHRASTERPLATTEN Ø 22 mm



Anwendervideo ansehen:
<https://www.youtube.com/watch?v=IKmitVqNWu0>



HORIZONTALSPANNZWINGE

Spannzapfen mit Trapezinnengewinde, Gewindestpindel und Druckstück mit Schutzkappe

Gewindestpindel	40 mm verstellbar
Gewicht	ca. 1 kg

ART.-NR.: 200.607.22



VERTIKALZWINGE SCHIENE 30 x 8,5 mm, FIXE AUSLADUNG

Zur vertikalen Werkstückklemmung

Ausladung	120 mm
Spannhöhe	bis 200 mm
schwenkbar	360°
Gewicht	ca. 1 kg

ART.-NR.: 200.603.22



VERTIKALZWINGE SCHIENE 22 x 8,5 mm, FIXE AUSLADUNG

Zur vertikalen Werkstückklemmung

Ausladung	100 mm
Spannhöhe	bis 200 mm
schwenkbar	360°
Gewicht	ca. 1 kg

ART.-NR.: 200.710.22



VERTIKALZWINGE SCHIENE 22 x 8,5 mm, VARIABLE AUSLADUNG

Für positioniergenaues, individuelles Spannen bei der vertikalen Werkstückklemmung

Ausladung, stufenlos verstellbar	30 – 150 mm
Spannhöhe	bis 200 mm
schwenkbar	360°
Gewicht	ca. 1 kg

ART.-NR.: 200.711.22



VERTIKALZWINGE SCHIENE 22 x 8,5 mm, FIXE AUSLADUNG, HEBELGRIFF MIT RASTMECHANISMUS

Der Hebelgriff mit Rastmechanismus bietet ein dosiertes, schnelles und vibrationssicheres Spannen bei der vertikalen Werkstückklemmung

Ausladung	100 mm
Spannhöhe	bis 200 mm
schwenkbar	360°
Gewicht	ca. 1 kg

ART.-NR.: 200.712.22



VERTIKALZWINGE SCHIENE 22 x 8,5 mm, VARIABLE AUSLADUNG, HEBELGRIFF MIT RASTMECHANISMUS

Der Hebelgriff mit Rastmechanismus bietet ein dosiertes, schnelles und vibrationssicheres Spannen bei der vertikalen Werkstückklemmung

Ausladung, stufenlos verstellbar	100 mm
Spannhöhe	bis 200 mm
schwenkbar	360°
Gewicht	ca. 1 kg

ART.-NR.: 200.713.22



EINHANDVERTIKALZWINGE SCHIENE, 11 X 5 MM

Zur vertikalen Werkstückklemmung

Ausladung	70 mm
Spannhöhe	bis 150 mm
schwenkbar	360°
Spannkraft	bis 60 kg
Gewicht	ca. 1 kg

ART.-NR.: 200.714.22



HORIZONTAL-SCHUBSTANGEN-SPANNER

Mit 1 Rasterbolzen und Sicherungsstecker für kraftvolles und schonendes Spannen

Spannweite	35 mm
Automatische Anpassung	13 mm
Spannkraft	250 kg
Gewicht	ca. 1 kg

ART.-NR.: 200.715.22



VERTIKALSCHNELLSPANNER

Mit 1 Rasterbolzen und Sicherungsstecker für kraftvolles und schonendes Spannen

Spannweite	60 mm
Automatische Anpassung	35 mm
Spannkraft	250 kg
Gewicht	ca. 1 kg

ART.-NR.: 200.716.22



SCHRAUBSTOCK MIT SCHNELLVERSTELLUNG

Mit 2 Rasterbolzen

Backenbreite	100 mm
Max. Spannweite	100 mm
Gewicht	ca. 4 kg

ART.-NR.: 200.609.22



ANSCHLAGZAPFEN RUND

Mit angefräster Anlagefläche als Gegenstück zur Befestigung von Werkstücken, der Anschlag kann auch als direkten Widerstand des Werkstücks verwendet werden, gefertigt aus Kunststoff POM schwarz

Zapfen	ø 40 / 22 mm
Länge	40 mm

ART.-NR.: 200.602.22



INDELWIDERLAGER MIT 1 RASTERBOLZEN UND SICHERUNGSSTECKER

Als Widerlager zum Winkelgetriebespanner zum Spannen und Fixieren von Werkstücken mit Rasterbolzen und Sicherungsstecker

Gewicht	ca. 1 kg
---------	----------

ART.-NR.: 200.601.22



WINKELGETRIEBESPANNER MIT 2 RASTERBOLZEN

Bietet sicheren Stand in der Lochrasterplatte und ermöglicht eine gleichmäßig starke Spannung

Nutzhub	130 mm
Druckplatte	100 x 78 mm
Spannkraft	bis 500 kg
Gesamtlänge	260 mm
Gewicht	ca. 4 kg

ART.-NR.: 200.608.22



ANTIRUTSCHAUFLAGESCHIENEN

1 Stück Antirutschauflegeschiene mit 600 mm oder 1200 mm Länge und 2 Rasterbolzen für alle Lochrasterplatten mit einem Lochdurchmesser von 22 mm passend zum rutschfesten Bearbeiten von Objekten ohne zusätzliches Spannen

Länge	600 mm
Gewicht	ca. 2 kg

ART.-NR.: 200.612.22

Länge	1200 mm
Gewicht	ca. 3 kg

ART.-NR.: 200.610.22



QUERAUSZUGSCHIENE MIT TEPPICHAUFLAGE

1 Stück Querauszugschiene mit Teppichauflage zum Fixieren auf der Arbeitsplatte mit Plattenstärke 30 mm zur Arbeitsplattenverbreiterung

Länge	1.300 mm
Auszug verbreiterbar	bis 1.800 mm
Gewicht	ca. 5 kg

ART.-NR.: 200.606.00

Hinweis: Auch auf Arbeitsplatten Buche-Multiplex (30 mm) ohne Lochraster einsetzbar



BÜRSTENPLATTENELEMENTE

Ideale Auflage, damit Werkstücke/Platten schonend und kratzfrei bei der Bearbeitung aufliegen, zum Aufschrauben auf eine Holzplatte

Format der Einzelplatte	499 x 99 mm
Borstenhöhe	15 mm
Borsten	ø 0,4 mm
Belastung pro m ²	ca. 20 kg
Verpackungseinheit	1 m ²
Gewicht	ca. 8 kg

ART.-NR.: 200.500.00

Hinweis: Auch auf Arbeitsplatten Buche-Multiplex (30 mm) ohne Lochraster einsetzbar

ZUBEHÖR

METALL-LOCHRASTERPLATTEN Ø 28 mm | 4 mm dick



ZUBEHÖR



SCHNELLSPANNBOLZEN, KURZ VERSTELLBAR

Ideales Verbindungselement mit Drehverschluss für das Metall-Lochrasterplatten-Zubehör mit Ø 28 mm. Durch den verstellbaren Stellring kann das Spannmaß individuell eingestellt werden. Somit können auch kundenseitig hergestellte Laserschablonen oder Werkzeuge im Lochraster aufgespannt werden. Oberfläche: nitriert

Länge	115 mm
Spannmaß	25 – 50 mm

ART.-NR.: 200.800.28



SCHNELLSPANNBOLZEN, LANG VERSTELLBAR

Ideales Verbindungselement mit Drehverschluss für das Metall-Lochrasterplatten-Zubehör mit Ø 28 mm. Durch den verstellbaren Stellring kann das Spannmaß individuell eingestellt werden. Somit können auch kundenseitig hergestellte Laserschablonen oder Werkzeuge im Lochraster aufgespannt werden. Oberfläche: nitriert

Länge	140 mm
Spannmaß	50 – 75 mm

ART.-NR.: 200.801.28



WINKELGETRIEBESPANNER MIT 2 RASTERBOLZEN

Bietet sicheren Halt in der Metall-Lochrasterplatte (Raster: 100 mm, Stärke: 4 mm) und ermöglicht eine gleichmäßig starke Spannung

Nutzhub	130 mm
Druckplatte	100 x 78 mm
Spannkraft	bis 500 kg
Gesamtlänge	260 mm
Gewicht	ca. 4 kg

ART.-NR.: 200.803.28



EINZELWIDERLAGER MIT 1 RASTERBOLZEN UND SICHERUNGSSTECKER

Als Widerlager zum Winkelgetriebespanner zum Spannen und Fixieren von Werkstücken mit Rasterbolzen und Sicherungsstecker auf Metall-Lochrasterplatte (Stärke: 4 mm)

Gewicht	ca. 1 kg
---------	----------

ART.-NR.: 200.804.28



VERTIKALZWINGE SCHIENE 22 x 8,5 mm, FIXE AUSLADUNG

Zur vertikalen Werkstückklemmung auf Metall-Lochrasterplatte (Stärke: 4 mm)

Ausladung	100 mm
Spannhöhe	bis 200 mm
schwenkbar	360°
Gewicht	ca. 1 kg

ART.-NR.: 200.805.28



VERTIKALZWINGE SCHIENE 22 x 8,5 mm, VARIABLE AUSLADUNG

Für positioniergenaues, individuelles Spannen bei der vertikalen Werkstückklemmung auf Metall-Lochrasterplatten (Stärke: 4 mm)

Ausladung, stufenlos verstellbar	30 – 150 mm
Spannhöhe	bis 200 mm
schwenkbar	360°
Gewicht	ca. 1 kg

ART.-NR.: 200.806.28



HORIZONTAL-SCHUBSTANGEN-SPANNER

Mit 1 Rasterbolzen und Sicherungsstecker für kraftvolles und schonendes Spannen auf Metall-Lochrasterplatten (Stärke: 4 mm)

Spannweite	35 mm
Automatische Anpassung	13 mm
Spannkraft	250 kg
Gewicht	ca. 1 kg

ART.-NR.: 200.807.28



VERTIKALSCHNELLSPANNER

Mit 1 Rasterbolzen und Sicherungsstecker für kraftvolles und schonendes Spannen auf Metall-Lochrasterplatten (Stärke: 4 mm)

Spannweite	60 mm
Automatische Anpassung	35 mm
Spannkraft	250 kg
Gewicht	ca. 1 kg

ART.-NR.: 200.809.28



UNIVERSAL-ANSCHLAG 150L

Durch Langloch flexibel feststellbar mit Schnellspannbolzen. Oberfläche: nitriert

Länge	150 mm
Breite	50 mm
Materialstärke	25 mm
Verstellbereich	0 – 100 mm

ART.-NR.: 200.816.28



UNIVERSAL-ANSCHLAG 225L

Durch Kombination von Langloch und Systembohrung flexibel feststellbar mit Schnellspannbolzen. Oberfläche: nitriert

Länge	225 mm
Breite	50 mm
Materialstärke	25 mm
Verstellbereich	0 – 100 mm

ART.-NR.: 200.817.28



UNIVERSAL-ANSCHLAG 250L

Durch Langloch flexibel feststellbar mit Schnellspannbolzen. Oberfläche: nitriert

Länge	250 mm
Breite	50 mm
Materialstärke	25 mm
Verstellbereich	0 – 200 mm

ART.-NR.: 200.815.28



ANSCHLAG- UND SPANNWINKEL 75L

Feststellbar mit Schnellspannbolzen. Oberfläche: nitriert

Länge	75 mm
Breite	50 mm
Höhe	75 mm
Materialstärke	25 mm

ART.-NR.: 200.818.28



ANSCHLAG- UND SPANNWINKEL 175WL

Durch Langloch in jede Richtung flexibel feststellbar mit Schnellspannbolzen. Oberfläche: nitriert

Länge	175 mm
Breite	50 mm
Höhe	175 mm
Materialstärke	25 mm

ART.-NR.: 200.819.28



ANSCHLAG- UND SPANNWINKEL 175VL

Durch Systembohrungen feststellbar mit Schnellspannbolzen. Oberfläche: nitriert

Länge	175 mm
Breite	50 mm
Höhe	175 mm
Materialstärke	25 mm

ART.-NR.: 200.820.28



ANSCHLAG- UND SPANNWINKEL 200L

Durch Kombination von Langloch und Systembohrungen flexibel feststellbar mit Schnellspannbolzen. Die zusätzliche Kopfplatte eröffnet weitere Kombinationsmöglichkeiten, z. B. weitere Winkel, Spannzwinde, etc. Oberfläche: nitriert

Länge	175 mm
Breite	50 mm
Höhe	200 mm
Materialstärke	25 mm

ART.-NR.: 200.821.28

METALL-LOCHRASTERPLATTEN Ø 28 mm | 4 mm dick



ZUBEHÖR



ANSCHLAG- UND SPANNWINKEL 175SL

Durch Kombination von Langloch und Systembohrung flexibel feststellbar mit Schnellspannbolzen. Oberfläche: nitriert

Länge	175 mm
Breite	50 mm
Höhe	75 mm
Materialstärke	25 mm

ART.-NR.: 200.822.28



ANSCHLAG- UND SPANNWINKEL 175L

Durch Kombination von Langloch und 3 Systembohrungen flexibel feststellbar mit Schnellspannbolzen. Oberfläche: nitriert

Länge	175 mm
Breite	50 mm
Höhe	175 mm
Materialstärke	25 mm

ART.-NR.: 200.823.28



EXZENTER-ANSCHLAG Ø 100 MM

Der Exzenter-Anschlag ermöglicht eine platzsparende Fixierung von Elementen durch einfaches, stufenloses Verdrehen. Befestigung mit Schnellspannbolzen. Kann auch als Auflage genutzt werden. Oberfläche: nitriert

Materialstärke	25 mm
Durchmesser	ø 100 mm

ART.-NR.: 200.824.28



HANDHYDRAULIK PRESSAGGREGAT

Mit 2 Rasterbolzen

Presshub	60 mm
Presskraft	2.000 kg
Druckplatte	140 x 80 mm
Gesamtlänge	310 mm
Gewicht	ca. 12 kg

ART.-NR.: 200.825.28

ZUBEHÖR

BLECH-LOCHRASTERPLATTEN Ø 22 mm | 3 mm dick

**WINKELGETRIEBESPANNER
MIT 2 RASTERBOLZEN**

Bietet sicheren Stand in der Blech-Lochrasterplatte (Raster: 50 mm, Stärke: 3 mm) und ermöglicht eine gleichmäßig starke Spannung

Nutzhub	130 mm
Druckplatte	100 x 78 mm
Spannkraft	bis 500 kg
Gesamtlänge	260 mm
Gewicht	ca. 4 kg

ART.-NR.: 200.704.22

**EINZELWIDERLAGER MIT 1 RASTER-
BOLZEN UND SICHERUNGSSTECKER**

Als Widerlager zum Winkelgetriebespanner zum Spannen und Fixieren von Werkstücken mit Rasterbolzen und Sicherungsstecker auf Blech-Lochrasterplatte (Stärke: 3 mm)

Gewicht	ca. 1 kg
---------	----------

ART.-NR.: 200.701.22

**VERTIKALZWINGE SCHIENE
22 x 8,5 mm, FIXE AUSLADUNG**

Zur vertikalen Werkstückklemmung auf Blech-Lochrasterplatte (Stärke: 3 mm)

Ausladung	100 mm
Spannhöhe	bis 200 mm
schwenkbar	360°
Gewicht	ca. 1 kg

ART.-NR.: 200.703.22

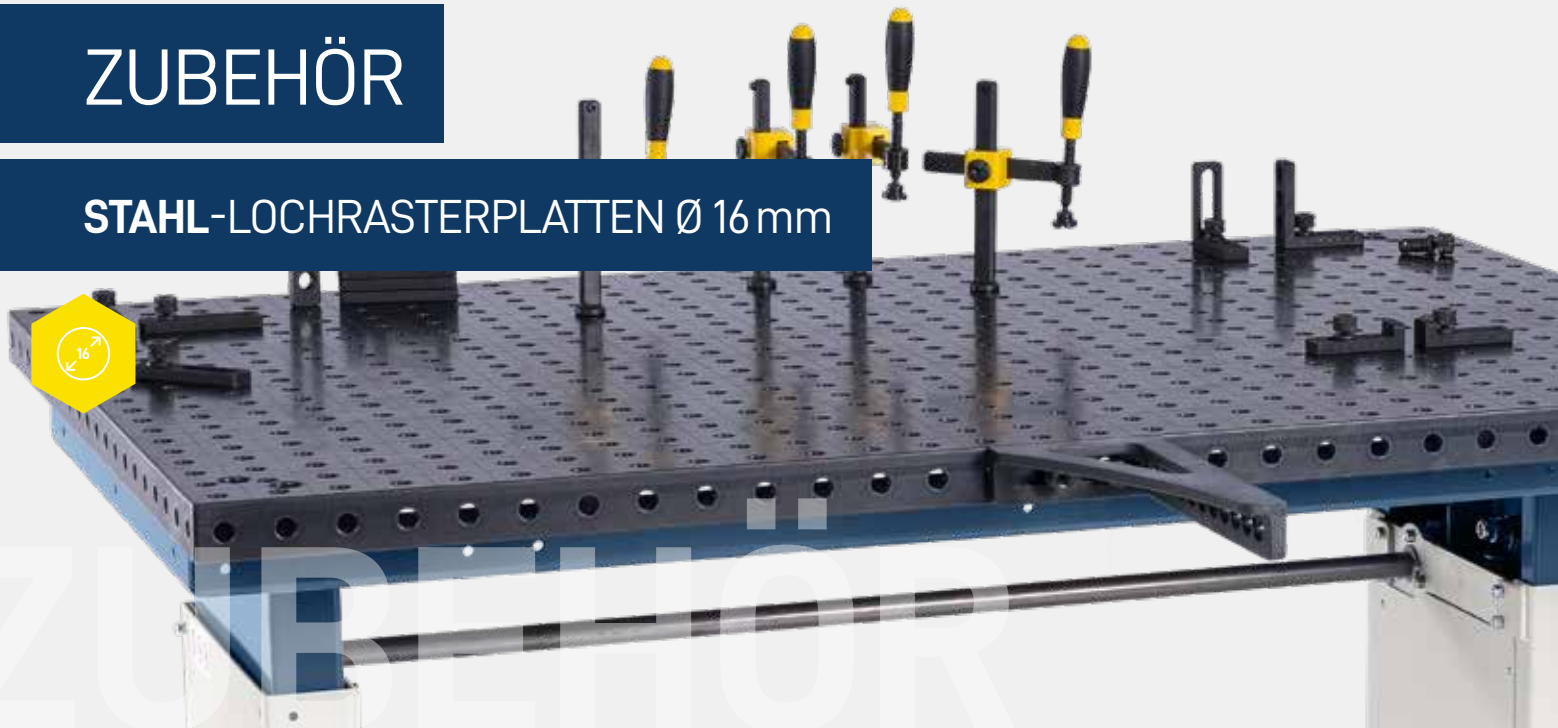
**VERTIKALZWINGE SCHIENE
22 x 8,5 mm, VARIABLE AUSLADUNG**

Für positioniergenaues, individuelles Spannen bei der vertikalen Werkstückklemmung auf Blech-Lochrasterplatten (Stärke: 3 mm)

Ausladung, stufenlos verstellbar	30 – 150 mm
Spannhöhe	bis 200 mm
schwenkbar	360°
Gewicht	ca. 1 kg

ART.-NR.: 200.705.22

STAHL-LOCHRASTERPLATTEN Ø 16 mm



SCHNELLSPANNBOLZEN, KURZ MIT DREHVERSCHLUSS

Ideales Verbindungselement mit Drehverschluss für das Stahl-Lochrasterplatten-Zubehör mit $\varnothing 16$ mm. Die besonders großen Kugeln schonen die Fäse der Bohrungen und reduzieren die innere Reibung. Oberfläche: nitriert

Länge	53 mm
Lochraster	$\varnothing 16$ mm

ART.-NR.: 200.850.16



SCHNELLSPANNBOLZEN, KURZ VERSTELLBAR

Ideales Verbindungselement mit Drehverschluss für das Stahl-Lochrasterplatten-Zubehör mit $\varnothing 16$ mm. Durch den verstellbaren Stellingring kann das Spanmaß individuell eingestellt werden. Somit können auch kundenseitig hergestellte Laserschablonen oder Werkzeuge im Lochraster aufgespannt werden. Oberfläche: nitriert

Länge	78 mm
Spannmaß	12 – 24 mm

ART.-NR.: 200.851.16



SCHNELLSPANNBOLZEN, LANG VERSTELLBAR

Ideales Verbindungselement mit Drehverschluss für das Stahl-Lochrasterplatten-Zubehör mit $\varnothing 16$ mm. Durch den verstellbaren Stellingring kann das Spanmaß individuell eingestellt werden. Somit können auch kundenseitig hergestellte Laserschablonen oder Werkzeuge im Lochraster aufgespannt werden. Oberfläche: nitriert

Länge	90 mm
Spannmaß	24 – 36 mm

ART.-NR.: 200.852.16



UNIVERSAL-ANSCHLAG 115L

Durch Kombination von Langloch und Systembohrung flexibel feststellbar mit Schnellspannbolzen. Oberfläche: nitriert

Länge	115 mm
Breite	30 mm
Materialstärke	12 mm
Verstellbereich	50 mm

ART.-NR.: 200.853.16



ANSCHLAG- UND SPANNWINKEL 90L

Durch Kombination von Langloch und 3 Systembohrungen flexibel feststellbar mit Schnellspannbolzen. Oberfläche: nitriert

Länge	90 mm
Breite	30 mm
Höhe	90 mm
Materialstärke	12 mm

ART.-NR.: 200.854.16



ANSCHLAG- UND SPANNWINKEL 90X

Durch Kombination von Langloch und 1 Systembohrung flexibel feststellbar mit Schnellspannbolzen. Oberfläche: nitriert

Länge	90 mm
Breite	30 mm
Höhe	25 mm
Materialstärke	12 mm

ART.-NR.: 200.855.16

**ANSCHLAG- UND SPANNWINKEL 300G**

Durch Kombination von Langloch und Systembohrungen flexibel feststellbar mit Schnellspannbolzen. Kann vielseitig eingesetzt werden, z. B. als Tischverlängerung. Oberfläche: nitriert

Länge	150 mm
Breite	49 mm
Höhe	300 mm
Materialstärke	12 mm

ART.-NR.: 200.856.16

**VERIKALZWINGE SCHIENE, 20 x 13 mm, VARIABLE AUSLADUNG**

Für positioniergenaues, individuelles Spannen bei der vertikalen Werkstückklemmung. Oberfläche: brüniert

Ausladung, stufenlos verstellbar	35 – 125 mm
Spannhöhe	bis 200 mm
schwenkbar	360°

ART.-NR.: 200.857.16

**EXZENTER-ANSCHLAG Ø 75 MM**

Der Exzenter-Anschlag ermöglicht eine platzsparende Fixierung von Elementen durch einfaches, stufenloses Verdrehen. Befestigung mit Schnellspannbolzen. Kann auch als Auflage genutzt werden. Oberfläche: nitriert

Materialstärke	12 mm
Durchmesser	ø 75 mm

ART.-NR.: 200.858.16

**ZUBEHÖR-BASIC SET 1****Enthält:**

- 12x Schnellspannbolzen (ART.-NR.: 200.850.16)
- 4x Anschlag- und Spannwinkel 90X (ART.-NR.: 200.855.16)
- 2x Anschlag- und Spannwinkel 90L (ART.-NR.: 200.854.16)
- 8x Universal-Anschläge 115L (ART.-NR.: 200.853.16)
- 4x Vertikal-Schraubzwingen (ART.-NR.: 200.857.16)
- 1x Exzenter-Anschlag (ART.-NR.: 200.858.16)

Oberfläche: nitriert

Gewicht	15 kg
---------	-------

ART.-NR.: 200.870.16



ZUBEHÖR



SCHNELLSPANNBOLZEN, KURZ MIT DREHVERSCHLUSS

Ideales Verbindungselement zum Spannen von 2 Bauteilen mit Drehverschluss für das Stahl-Lochrasterplatten-Zubehör mit $\varnothing 28$ mm. Die besonders großen Kugeln schonen die Fase der Bohrungen und reduzieren die innere Reibung. Oberfläche: nitriert

Länge	95 mm
Lochraster	$\varnothing 28$ mm

ART.-NR.: 200.880.28



SCHNELLSPANNBOLZEN, LANG MIT DREHVERSCHLUSS

Ideales Verbindungselement zum Spannen von 3 Bauteilen mit Drehverschluss für das Stahl-Lochrasterplatten-Zubehör mit $\varnothing 28$ mm. Die besonders großen Kugeln schonen die Fase der Bohrungen und reduzieren die innere Reibung. Oberfläche: nitriert

Länge	120 mm
Lochraster	$\varnothing 28$ mm

ART.-NR.: 200.881.28



SCHNELLSPANNBOLZEN, KURZ VERSTELLBAR

Ideales Verbindungselement mit Drehverschluss für das Stahl-Lochrasterplatten-Zubehör mit $\varnothing 28$ mm. Durch den verstellbaren Stellingring kann das Spannmaß individuell eingestellt werden. Somit können auch kundenseitig hergestellte Laserschablonen oder Werkzeuge im Lochraster aufgespannt werden. Oberfläche: nitriert

Länge	115 mm
Spannmaß	25 – 50 mm

ART.-NR.: 200.800.28



SCHNELLSPANNBOLZEN, LANG VERSTELLBAR

Ideales Verbindungselement mit Drehverschluss für das Stahl-Lochrasterplatten-Zubehör mit $\varnothing 28$ mm. Durch den verstellbaren Stellingring kann das Spannmaß individuell eingestellt werden. Somit können auch kundenseitig hergestellte Laserschablonen oder Werkzeuge im Lochraster aufgespannt werden. Oberfläche: nitriert

Länge	140 mm
Spannmaß	50 – 75 mm

ART.-NR.: 200.801.28



UNIVERSAL-ANSCHLAG 150L

Durch Langloch flexibel feststellbar mit Schnellspannbolzen. Oberfläche: nitriert

Länge	150 mm
Breite	50 mm
Materialstärke	25 mm
Verstellbereich	0 – 100 mm

ART.-NR.: 200.816.28

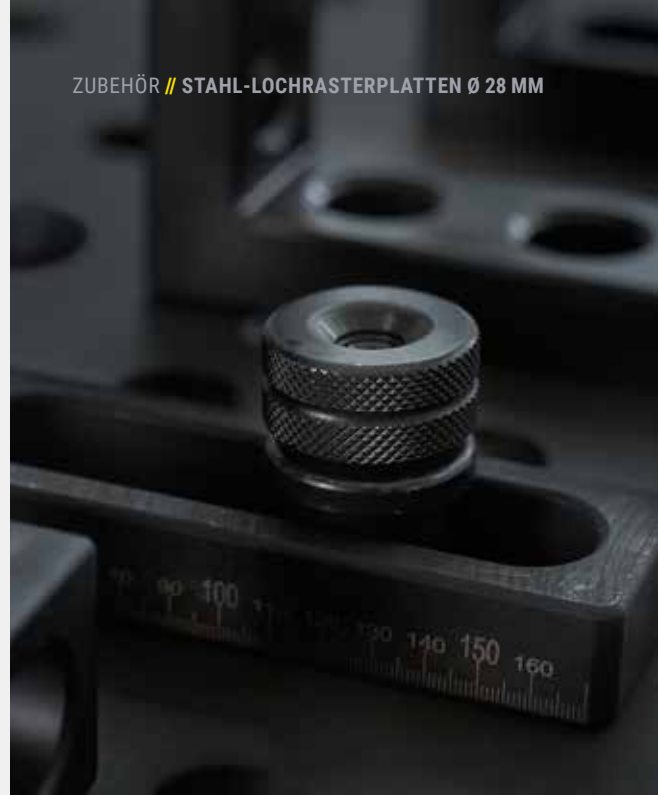


UNIVERSAL-ANSCHLAG 225L

Durch Kombination von Langloch und 3 Systembohrungen flexibel feststellbar mit Schnellspannbolzen. Oberfläche: nitriert

Länge	225 mm
Breite	50 mm
Materialstärke	25 mm
Verstellbereich	0 – 100 mm

ART.-NR.: 200.817.28



ANSCHLAG- UND SPANNWINKEL 175L

Durch Kombination von Langloch und Systembohrungen flexibel feststellbar mit Schnellspannbolzen. Oberfläche: nitriert

Länge	175 mm
Breite	50 mm
Höhe	175 mm
Materialstärke	25 mm

ART.-NR.: 200.823.28



ANSCHLAG- UND SPANNWINKEL 300G

Durch Kombination von Langloch und Systembohrungen flexibel feststellbar mit Schnellspannbolzen. Kann vielseitig eingesetzt werden, z. B. als Tischverlängerung. Oberfläche: nitriert

Länge	200 mm
Breite	75 mm
Höhe	300 mm
Materialstärke	27 mm

ART.-NR.: 200.834.28



SCHRAUBZWINGE 360° SCHWENKBAR, SCHIENE 30 x 14 mm

Für positioniergenaues, individuelles Spannen bei der Werkstückklemmung. Das Prisma der Schraubzwinde ist auswechselbar

Höhe	310 mm
Spannhöhe	bis 300 mm
Radial und vertikal schwenkbar	360°

ART.-NR.: 200.829.28



VERIKALZWINGE SCHIENE, 30 x 14 mm, VARIABLE AUSLADUNG

Für positioniergenaues, individuelles Spannen bei der vertikalen Werkstückklemmung. Das Prisma der Schraubzwinde ist auswechselbar

Ausladung, stufenlos verstellbar	50 – 165 mm
Spannhöhe	bis 300 mm
schwenkbar	360°

ART.-NR.: 200.830.28



PRISMA AUSWECHSELBAR

Mit eingeschraubtem Bund

Durchmesser	ø 50 mm
Kerbungswinkel oben	135°
Gewicht	ca. 1 kg

ART.-NR.: 200.831.28

SONDERBAU

PROBLEME ERKENNEN

WER SPEZIELL SUCHT, FINDET UNS.

Für uns von Reinhold Beck Maschinenbau GmbH bedeutet Sonderbau auch gleich Sonderlösung. Denn wir arbeiten lösungsorientiert und praxisbezogen um Ihre Anforderungen zu übertreffen. Unser Team besteht dafür aus erfahrenen Ingenieuren, kompetenten Verkaufsberatern und geschulten Handwerkern. Als Hersteller für Hub- und Arbeitstische mit eigener Produktion in Süddeutschland wissen wir genau auf was es ankommt. Oftmals reicht Standard nicht aus für erstklassige Arbeit.

» Zur richtigen Lösung braucht es nur ein Problem und einen Schritt – den Schritt zu Beck Maschinenbau.

Die Lösung kann so leicht sein und besteht bei uns aus nur drei Vorgängen: Beratung, Konstruktion, Produktrealisierung. Für die optimale Problemlösung beraten wir Sie bestmöglich. Um die speziellen Gegebenheiten besser bewerten zu können, kommen wir bei Bedarf auch zu Ihnen.

Unsere Konstruktionsabteilung setzt dann Ihre Ideen bzw. die beim Besuch gewonnenen Erkenntnisse zeitnah in individuelle Produktlösungen um. Die Planung der Produktrealisierung mit Beschaffung der erforderlichen Komponenten und Erstellung eines ersten Prototyps findet in enger Abstimmung mit dem Kunden statt.



Beck-Produkte stehen für Lösungen.

SONDERBAU

WARUM SONDERBAU:

- + Mehr Wirtschaftlichkeit
- + Motivationsgewinnung
- + Mehr Sicherheit
- + Gesundheitliche Schäden vorbeugen
- + Optimierte Arbeitsprozesse

WAS IST SONDERBAU?

ZUKUNFTSORIENTIERTE LÖSUNGEN BIETEN.



... **noch höher:**
Wenn hoch nicht ausreicht.



... **noch größer:**
Wenn groß nicht ausreicht.



... **noch mehr:**
Wenn die Traglast nicht ausreicht.



Zaubern ...
Können wir zwar nicht, aber beinahe.

METALL-SCHUBLADENUNTERSCHRANK



TRAGLAST
bis 300 kg



PLATTENGRÖßE
2.500 x 1.470 mm



GESAMTHÖHE
max. 1.010 mm

SONDERBAU

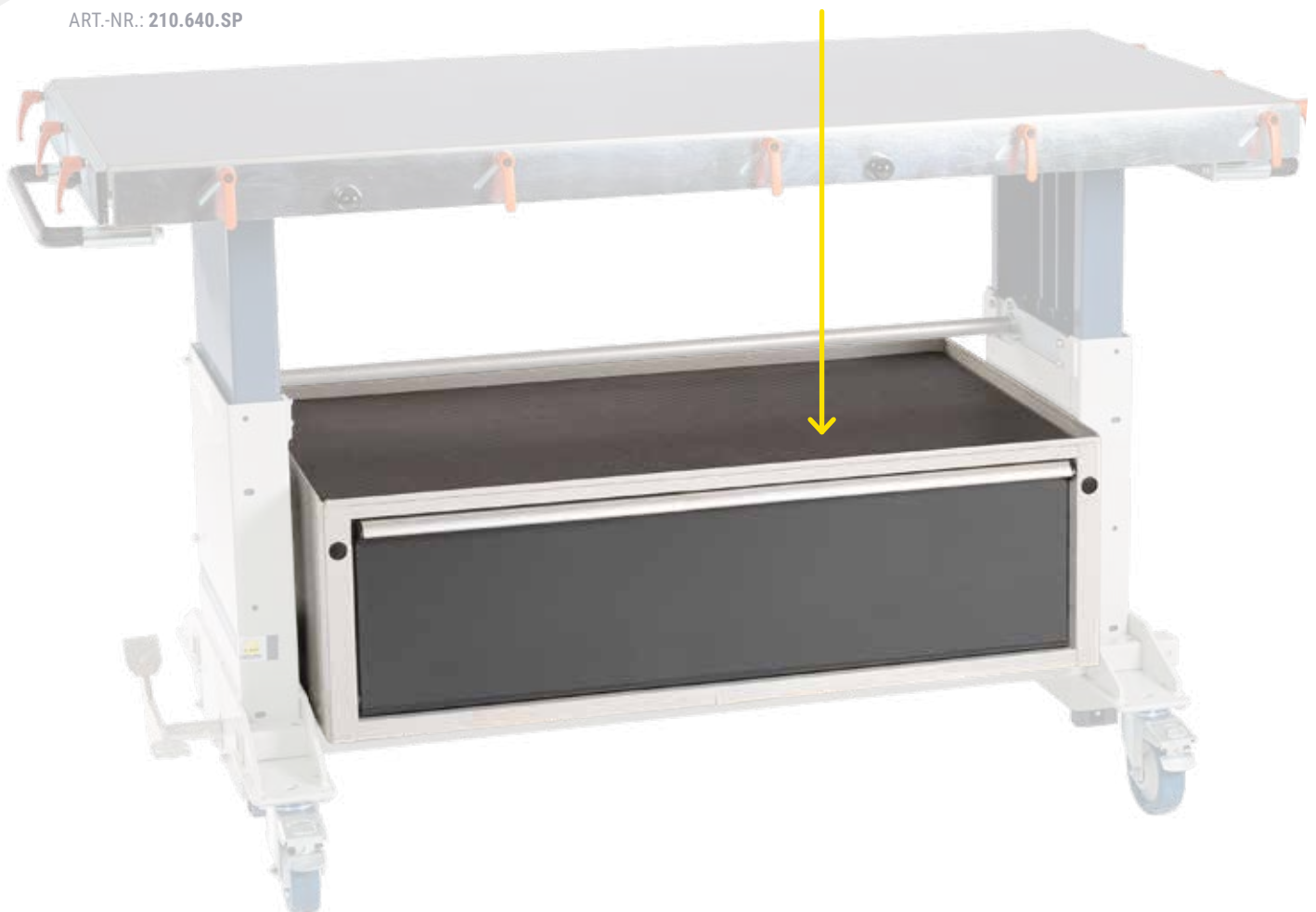
Der ideale Partner für ErgoPlan und Supporter. Der Unterschrank bietet eine individuelle Schubladeneinteilung mit beidseitig zwangsgeführten Schubladen mit Leichtlaufrollen und Schubladen mit Lochboden und Schlitzwänden. Zentral gibt es einen Zentralverschluss mit 2 Schlüsseln.

Korpus-Außenmaß	max. 1.100 x 330 x 675 mm
Schubladentragkraft	max. 100 kg
100 % Vollauszug und Einzelauszugssperre	
Farbe pulverbeschichtet	Lichtgrau RAL 7035 oder blau 5023
Gewicht	individuell

ART.-NR.: 210.640.SP

INDIVIDUELL

Unseren Metall-Schubladenunterschrank können Sie völlig flexibel und individuell innerhalb des Korpus-Außenmaß aufteilen.



HS 300 GROß

ERGOMATLIFT | AH



TRAGLAST
bis 300 kg



PLATTENGRÖßE
2.000 x 1.000 x 30 mm



GESAMTHÖHE
max. 1.010 mm

Nicht nur eine stufenlose Höhenverstellung, sondern auch Kippen von 0 – 90° erfolgt per Knopfdruckschaltung. Damit können Seitenschränke, Korpus-teile, lange Arbeitsplatten und viele weitere Elemente einfach in die gewünschte Position gebracht oder nach Montagearbeiten aufgestellt werden.

Nutzhub	610 mm
Bauhöhe des Hubtisches	400 mm
Traglast vertikal	300 kg
Traglast Kippposition bis 90°	100 kg
Gewicht	ca. 450 kg

4 Lenkrollen (Rad ø 125 mm),
davon 2 mit Bremse

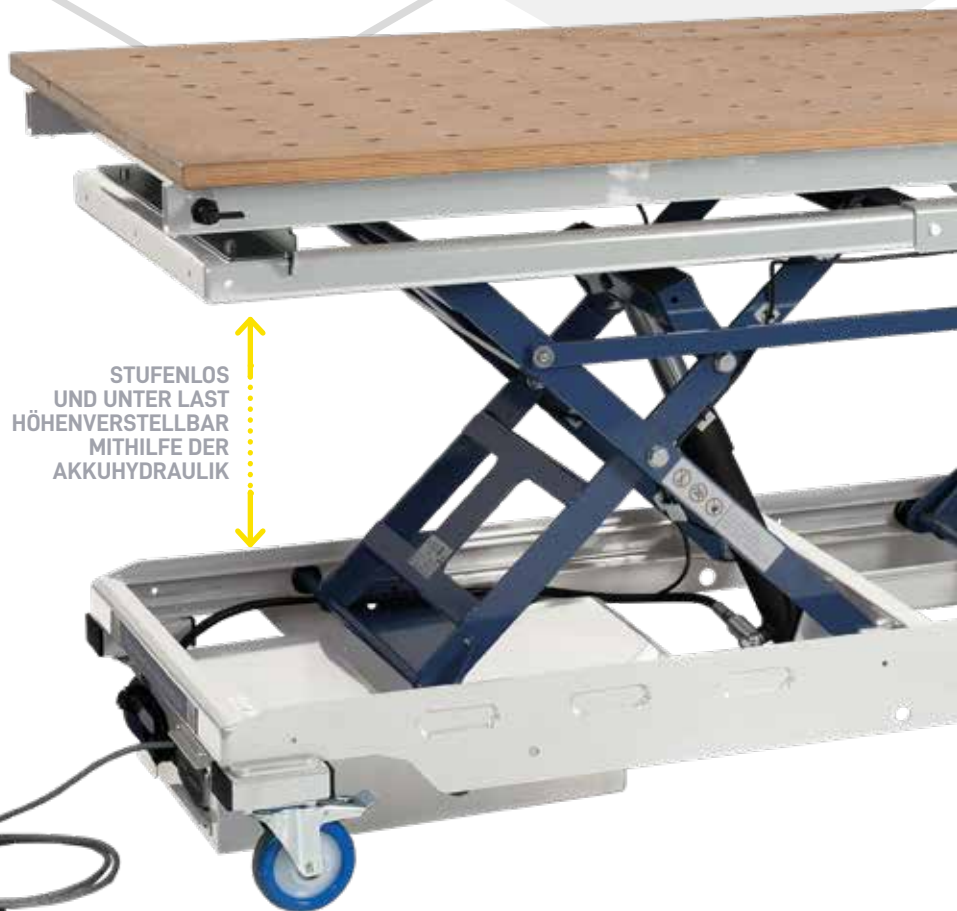
ART.-NR.: 191.104.SP



3



STUFENLOS
UND UNTER LAST
HÖHENVERSTELLBAR
MIT HILFE DER
AKKUHYDRAULIK



SONDERBAU



QR-Code scannen und
Anwendervideo ansehen:
[https://www.youtube.com/
watch?v=5r0BBuoxP5M](https://www.youtube.com/watch?v=5r0BBuoxP5M)

HORIZONTALE/VERTIKALE VERSTELLUNG

Der Auszug an beiden Seiten ermöglicht die Erweiterung der Arbeitsplatte auf ein Maximum für absolut flexibles Arbeiten.

Seitenschränke, Korpusteile oder lange Arbeitsplatten können dank des Anschlags an einer Seite einfach in die gewünschte Position aufgestellt werden.



HIGHLIGHT

DAS MACHT DEN HS 300 GROB
ERGOMATLIFT BESONDERS:

1



Über die Schmalseite können liegende Teile bis 90° gekippt und somit aufgestellt werden.

2



Der Anschlag an der Tischplatte ermöglicht einwandfreies Aufstellen ohne Gefahr.

3



Bedienung kann aus der Station genommen werden und ist magnetisch hinterlegt.

4



Die verstärkte Scherenkonstruktion bietet zu jederzeit vollste Stabilität.

DIVERSES ZUBEHÖR // AB S.111

HS 300

METALLBLECHPLATTE | AH

**TRAGLAST**
bis 120 kg**PLATTFORMGRÖßE**
1.000 x 600 mm**GESAMTHÖHE**
max. 1.200 mm

Der fahrbare Scherenhubtisch verfügt über einen wartungsfreien Batterieblock mit Ladezustandsanzeige als Wechselakku mit Ladegerät sowie eine Hubtischplatte mit Drehplatte und verstellbaren Kufen zur Werkzeugaufnahme.

Bauhöhe des Hubtisches	600 mm
------------------------	--------

Nutzhub	600 mm
---------	--------

Plattform mit verstellbaren Kufen zur Werkzeugaufnahme	
--	--

Hubtischplattform mit Drehplatte lässt sich 360° drehen mit 4x Stopp bei 90°, die Entriegelung erfolgt über Bowdenzugsystem mit Exzenterhebel	
---	--

4 Lenkrollen (Rad ø 125 mm), davon 1 Rolle mit Lenkstopp	
--	--

Radbremse mit Totalstopp an allen 4 Rädern	
--	--



FUB



AKKU



ELEKTRO

SONDERBAU

KUFEN

Plattform mit verstellbaren Kufen zur Werkzeugaufnahme.



STUFENLOS
UND UNTER LAST
HÖHENVERSTELLBAR
MIT HILFE DES
AKKU-LINEARANTRIEBS

HIGHLIGHT

DAS MACHT DIESEN HS 300
BESONDERS:

1



Der Schiebebügel lässt sich stufenlos auf gewünschte Höhe und Neigung verstellen.

2



Schiebebügel mit Handtaster für Steuerung Auf/Ab über Linearmotor mit Akkubetrieb.

3



Bei 360°-Drehplatte erfolgt Entriegelung über Bowdenzugsystem mit Exzenterhebel.

4



Radbremse erfolgt über eine zentrale Bremsstange am Rahmen der Schmalseite.

HS 300

MODELLIERHUBTISCH | FH



TRAGLAST
bis 300 kg
Auflagen: je 40 kg



PLATTFORMGRÖßE
970 x 590 mm



GESAMTHÖHE
max. 1.148 mm

Der Modellierhubtisch im Sonderbau wurde speziell für einen Kunden entwickelt, der an der Montageplatte Bauteile in den Schlüsselbohrungen platziert und diese für die Endmontage mit dem Hubtisch mittels Schiebebügel an dem Werkstück positionieren lässt.

Bauhöhe des Hubtisches	538 mm
Nutzhub	610 mm
Ausziehbare Ablage rechts und links	600 x 600 mm
Arbeitsplatte fest	582 x 700 mm
90° verstellbare Modellierplatte	700 x 700 mm
Gewicht	ca. 90 kg



WERKZEUGABLAGEN

Die praktischen Werkzeugablagen lassen sich rechts und links ausziehen für ein flexibles Arbeiten an der Montageplatte.



FUß



AKKU



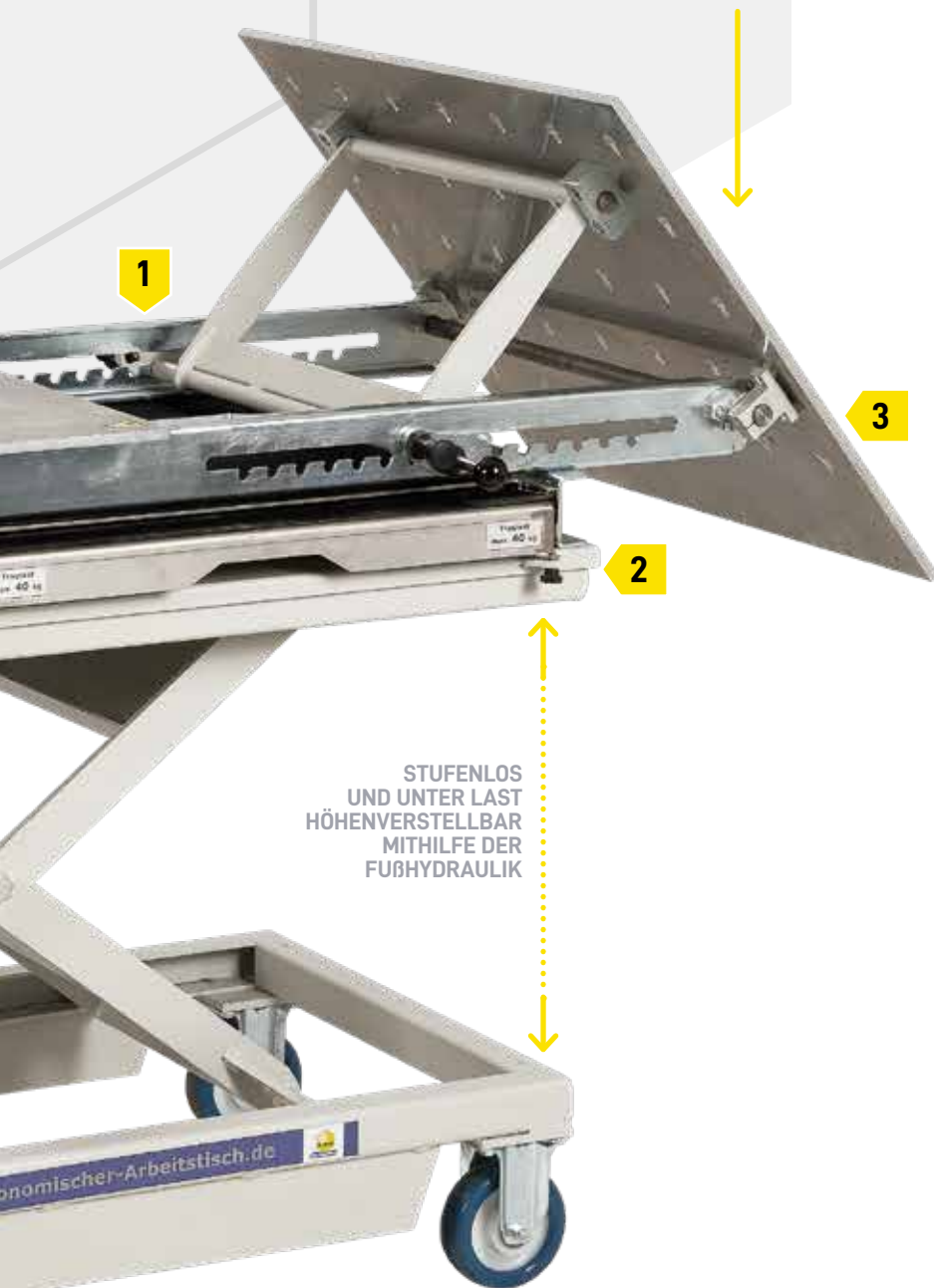
ELEKTRO



SONDERBAU

90° VERSTELLBARE MONTAGEPLATTE

Die Montageplatte ist mit Schlüssellochbohrungen versehen und lässt sich von einer flachen Position um 90° bis in die aufrechte Position verstellen.



STUFENLOS
UND UNTER LAST
HÖHENVERSTELLBAR
MIT HILFE DER
FUßHYDRAULIK



HIGHLIGHT

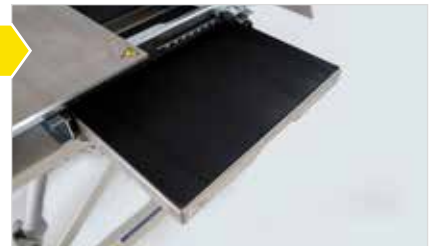
DAS MACHT DIESEN HS 300 ALS
MODELLIERHUBTISCH BESONDERS:

1



Neigung der Montageplatte bis 90° im Raster
flexibel wählbar.

2



Auszüge links und rechts als praktische
Werkzeugablagen.

3



Montageplatte mit Schlüssellochbohrungen
für exaktes Positionieren von Werkstücken.

HS 300 GROß

ALLSEITENROLLEN-PLATTE | FH



TRAGLAST
bis 300 kg



PLATTFORMGRÖßE
1.900 x 740 mm



GESAMTHÖHE
max. 1.010 mm

Als Basis für den Sonderbau dieses Beck-Produktes diente der HS 300 groß mit Doppel-Horizontalscheren. Für individuelle Bedienbarkeit wurden beidseitig Fußbedienhebel angebracht.

Nutzhub	610 mm
Bauhöhe des Hubtisches	400 mm
Plattengröße mit Anschlagsschiene an der Längsseite	2.000 x 1.600 mm
Anschlagsschiene höhenverstellbar, mit Griffschrauben feststellbar	15 mm
8 Reihen Allseitenrollen	5 mm Überstand
Teilung der Allseitenrollen in der Breite	125-135-135-135-135-270-270-125 mm
in der Längsrichtung	300 mm
Auszugsystem an einer Schmalseite	1.000 mm
Auszug im Lochraster von 80 mm fixierbar	
Farbe	RAL 7016 pulverbeschichtet
4 Lenkrollen (Rad ø 125 mm), davon 2 mit Bremse	

ART.-NR.: 191.140.SP

2

ANSCHLAGSCHIENE

Die Anschlagsschiene auf der Plattform ist höhenverstellbar und lässt sich mit griffschrauben feststellen.



FUß

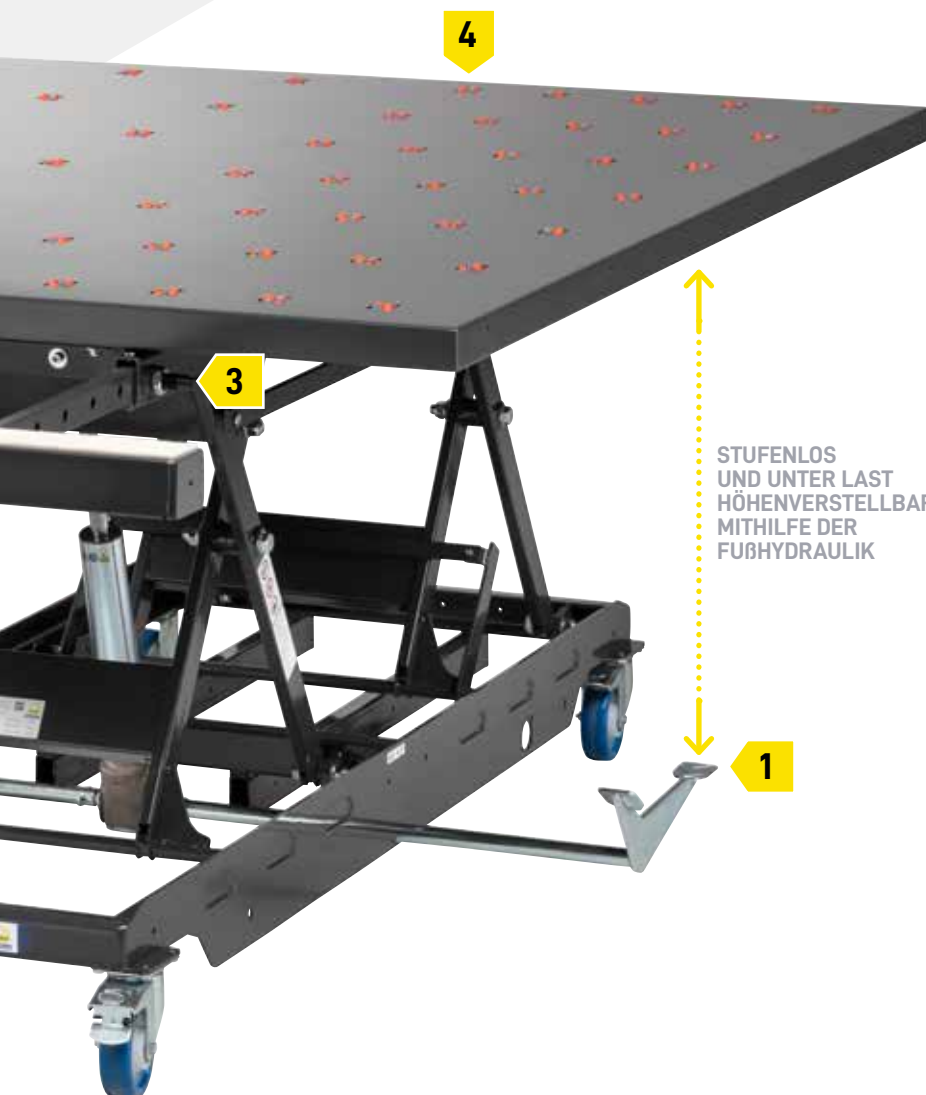


AKKU



ELEKTRO

SONDERBAU



4

3

1

STUFENLOS
UND UNTER LAST
HÖHENVERSTELLBAR
MIT HILFE DER
FUßHYDRAULIK

HIGHLIGHT

DAS MACHT DEN HS 300 GROB
BESONDERS:

1



Die Fußhydraulik kann auf beiden Seiten des Hubtisches betätigt werden.

2



Auszugssystem für lange Werkstücke an schmaler Seite bis zu 1.000 mm ausziehbar.

3



Auszugssystem ist stufenlos ausziehbar sowie im Lochraster von 80 mm fixierbar.

4



Durch Allseitenrollen können Produkte schnell und einfach verschoben werden.

SUPPORTER

AM 400 ESA



TRAGLAST
bis 400 kg



PLATTFORMGRÖßE
960 x 740 mm



GESAMTHÖHE
max. 970 mm

Ergonomisches Arbeiten ist auch bei geringem Platz mit dem Sonderbau des Supporters möglich. Mit einer Gesamthöhe von maximal 970 mm wurde so ein idealer Steh- und Sitzarbeitsplatz für Montage-tätigkeiten geschaffen.

Nutzhub	300 mm
Bauhöhe des Supporters	670 mm
E-Antrieb (Schukostecker)	230 V / 50 Hz
2 elektrisch angetriebene, synchrone Aktuatorenantriebe mit Kontrollboard und Druckknopftaster für Auf/Ab	
Hubgeschwindigkeit	ca. 6 mm/s
Farbe, pulverbeschichtet	Gestell: RAL 7035 lichtgrau Rahmen: RAL 5000 violettblau
Gewicht*	ca. 130 kg

* Achten Sie bei Zubehör bitte auf das Gewicht der Auflageplatte und die zulässige Traglast des Supporters

Platz unterhalb der Arbeitsplatte

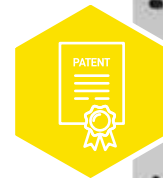
INKLUSIVE ARBEITSPLATTE BUCHE-MULTIPLY

auf den Grundrahmen aufgeschraubt, Platte ist leinölbeschichtet

Plattform 1000 x 800 mm

4 Lenkrollen (Rad ø 125 mm), davon 2 mit Bremse

ART.-NR.: 212.200.SP



SONDERBAU



STUFENLOS
UND UNTER LAST
HÖHENVERSTELLBAR
MIT HILFE DER
ELEKTRISCHEN
HUBSPINDELEINHEIT



SUPPORTER

AM 500



TRAGLAST
bis 500 kg



PLATTENGRÖßE
1.600 x 790 x 30 mm



GESAMTHÖHE
max. 1.270 mm

Der Supporter AM 500 im Sonderbau wurde mit speziellen Funktionen und Equipment ausgestattet für den individuellen und idealen Einsatz im Unternehmen. Freiflächen wurden optimiert und mit nützlichen Ablagen durch Schubladen erweitert.

Nutzhub	300 mm
Bauhöhe des Supporters	970 mm (anstatt 670 mm)

Seitenanschlagschienen an allen 4 Seiten, jede Anschlagsschiene ist einzeln in der Höhe um 30 mm verstellbar und fixierbar

INKLUSIVE UNTERSCHRANK

mit 2 Blöcken bestückt, alle Schubladen mit 100 % Vollauszug mit Einzelauszugsperre und Zentralverschluss

Außenmaße (B x T x H)	1.090 x 675 x 330 mm
Schubladen-Block 1:	
Nutzmaße (B x T x H)	1x 410 x 600 x 255 mm
Schubladen-Block 2:	
Nutzmaße (B x T x H)	3x 410 x 600 x 75 mm
Traglast pro Schublade	100 kg

Farbe Unterschrank, Gehäuse: RAL 7035 lichtgrau pulverbeschichtet
Fronten: RAL 7016 anthrazitgrau

Platz auf dem Unterschrank zur Werkzeugablage

INKLUSIVE ARBEITSPLATTE BUCHE-MULTIPLY

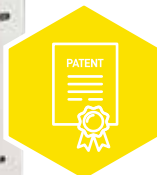
mit aufgesetzter Edelstahlplatte mit 2 mm Stärke und umlaufender Abkantung von 20 mm an allen 4 Seiten

4 Lenkrollen (Rad \varnothing 125 mm), davon 2 mit Bremse

ART.-NR.: 212.300.SP



SONDERBAU



4



HIGHLIGHT DAS MACHT DEN SUPPORTER BESONDERS:

1



Die Anschlagschienen auf allen Seiten bieten mehr Sicherheit bei der Arbeit von rollenden Werkstücken.

2



Die besonders hohe Gesamthöhe ermöglicht verschiedenste Arbeitsvorgänge.

3



Ein gekürzter Schiebegriff am Supporter sorgt für optimale Beweglichkeit.

4



Schubladen mit 100 % Vollauszug, Einzelauszugssperre und Zentralverschluss.

HS 300 MIDI

SCHWENKMAX | FH

SONDERBAU

TRAGLAST
bis 300 kgPLATTENGRÖßE
1.200 – 2.400 mmGESAMTHÖHE
max. 1.010 mm

Der HS 300 midi mit Schwenkmax ist in der Breite verstellbar von 1.200 – 2.400 mm. Dabei wird die Schwenkbewegung durch einen Ölbremsszylinder unterstützt. Die untere Auflagestriche mit Tragrollen ist abklappbar und ein Spannbügel sichert gegen Umkippen. Die Arretierung der Position vertikal/horizontal wird über ein Fußpedal ausgelöst.

VERBREITERBAR

Der Schwenkrahmen ist auf beiden Seiten verbreiterbar. Dadurch wird eine Breite von 1.200 – 2.400 mm erreicht.

Nutzhub	610 mm
Bauhöhe des Hubtisches	400 mm
Gewicht	ca. 200 kg
4 Lenkrollen (Rad ø 125 mm), davon 2 mit Bremse	

ART.-NR.: 190.221.SP

STUFENLOS
UND UNTER
LAST HÖHEN-
VERSTELLBAR
MIT HILFE DER
FUßHYDRAULIK



HS 300 GROß

SCHWENKMAX | AH

SONDERBAU



TRAGLAST
bis 300 kg



PLATTENGRÖßE
2.500 x 1.470 mm



GESAMTHÖHE
max. 1.010 mm

Der HS 300 groß mit Schwenkmax und 2-Lagen-Arretierung für Plattentransport von vertikal auf horizontal wird manuell gekippt. Dabei werden Platten bis 120 kg unterstützt. Der Schwenkmax ist auf dem HS 300 groß aufgebaut und lässt sich leicht montieren und demontieren. Stabile Auflagerrollen an der unteren Auflage und mehrere Allseitenrollen sorgen für einen leichten Lauf. Platten werden so mühelos durch eine Person aus dem Regal entnommen und der Bearbeitungsmaschine zugeführt.

Nutzhub	610 mm
Bauhöhe des Hubtisches	400 mm
Gewicht	ca. 275 kg
4 Lenkrollen (Rad \varnothing 125 mm), davon 2 mit Bremse	

ART.-NR.: 190.130.00.SP

STUFENLOS
UND UNTER LAST
HÖHENVERSTELLBAR
MIT HILFE DER
AKKUHYDRAULIK



DAS HANDLING LEICHT GEMACHT

NÜTZLICHE HELFER IM ARBEITSABLAUF.

Bemühungen, die Produktion effektiver und durchdachter zu gestalten sind vergebens, wenn die richtigen Helfer fehlen. Beck-Produkte finden Sie daher nicht nur in der Produktion und in der Fertigung, sondern auch im Lager, in der Instandhaltung und im Versand. Die große Produktvielfalt ermöglicht es uns auch in diesen Bereichen in verschiedenen Branchen praxisbezogene Lösungen zu entwickeln, die den einzelnen Mitarbeiter schützen, die Produktivität steigern und die Arbeitsprozesse erleichtern.

Aber nicht nur Sicherheitsaspekte und Produktivität spiegeln den Erfolg der richtigen Handlinggeräte wieder, auch die Wirtschaftlichkeit ist ein messbarer Vorteil.

Praktische Helfer mit breitem Einsatzspektrum, durchdachter Technik und großem Erfolg.

Viele Faktoren beeinflussen den Arbeitsablauf grundlegend und können nur mit guten Ideen Erfolg versprechen.

Mehr Wirtschaftlichkeit durch bessere Organisation.

PRODUKTGRUPPEN

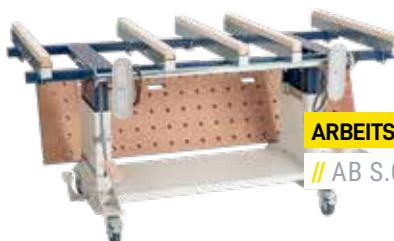
HUBTISCHE

// AB S.010



ARBEITSTISCHE

// AB S.080



HEBEGERÄTE

// S.144

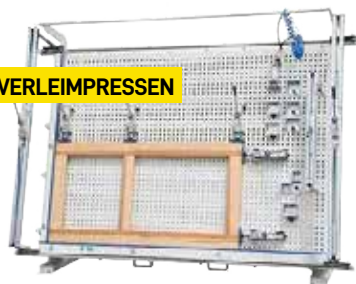


HANDLINGGERÄTE

// AB S.150



VERLEIMPRESSEN



UNTERTISCH-KAPPSÄGEN



PRODUKTVIELFALT

- + Supporter
- + ErgoPlan
- + TL-Hubtisch
- + Schwenkmax
- + Silver-Line
- + Ergomatlift
- + Hubtisch
- + Arbeitstisch
- + Alu-Line
- + Teamer
- + Rollenbockstativ
- + Lackierwagen
- + ... und vieles mehr

ARBEITSPLATZMATTEN

„DA STEH ICH DRAUF!“



GEWICHT
ca. 2,5 kg



GRÖÖE
950 x 650 x 13 mm



FARBE
RAL 7016 anthrazit

Ergonomische Arbeitsplatzmatten aus PUR-Integralschaum mit einer Rundnoppen-Oberfläche für einen ergonomischen Stand. Die perfekte Ausstattung/Ergänzung für Steh-Arbeitsplätze.

Wissenschaftlich erwiesene ergonomische Wirksamkeit:
Reduzierung der Belastung von Körper und Gelenken um 60 %
(lt. Gutachten Ergonomie Institut München)

Vorbeugend gegen Krämpfe und Kreislaufbeschwerden

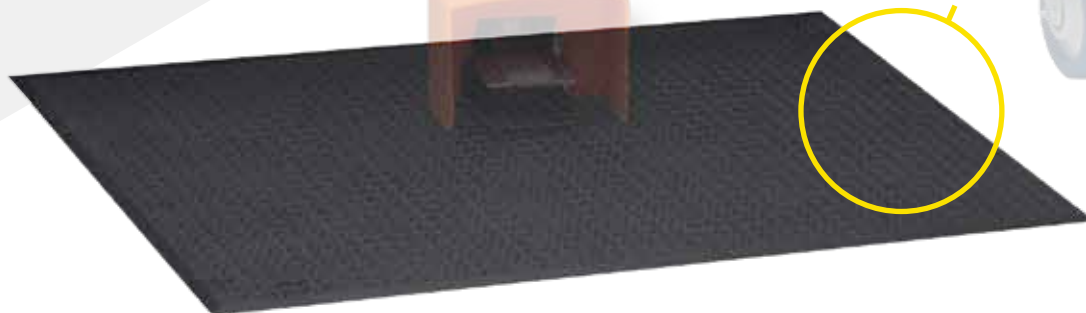
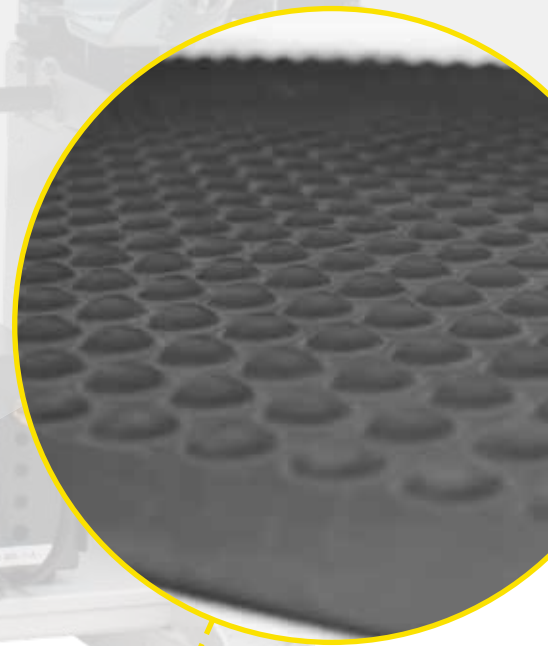
Vermindert Ermüdungserscheinungen in Füßen, Beinen, Rücken
durch dynamische Stimulation der Muskulatur

Vorbeugend gegen degenerative Gelenkveränderungen an
Füßen, Knien, Wirbelsäule, Hüften

Verminderte Stolpergefahr durch Anlaufschräge

Diese Vorteile können dazu beitragen, die Ausfallquote von Mitarbeitern zu senken und somit die wichtigste Ressource im Unternehmen – die Gesundheit Ihrer Mitarbeiter – zu erhalten.

ART.-NR.: 4690.00



SL 1000B | EH



TRAGLAST
bis 1.000 kg



PLATTENGRÖßE
1.300 x 800 mm



GESAMTHÖHE
max. 1.010 mm

Die Hubtische wurden speziell für Bereiche konzipiert, in denen schwere und unterschiedlich große Werkstücke bewegt und bearbeitet werden. Top-Preis durch Großserienfertigung der Hubtische – **made in EU.**

Nutzhub	810 mm
Bauhöhe des Hubtisches	200 mm
Hubzeit mit Last	16 s
Elektrischer Anschluss	400 V / 50 Hz / 0,75 kW
Gewicht	ca. 160 kg

ART.-NR.: SL 1000 B



STUFENLOS
UND UNTER LAST
HÖHENVERSTELLBAR
MIT HILFE DER
ELEKTROHYDRAULIK



FUß



AKKU



ELEKTRO



STATIONÄR



VIELSEITIG NUTZBAR UND INDIVIDUELL EINSETZBAR – DER HUBTISCH ALS ARBEITSMITTEL

Der Hubtisch ist die ideale, ergonomische Hilfe in der Schreinerei, in der industriellen Produktion, in der Kfz-Werkstatt und auch im Hobbykeller. Ein höhenverstellbarer Arbeitstisch ist ständiger Begleiter bei der täglichen Arbeit und bietet neben der leichten Handhabung auch gesundheitlichen Schutz des Arbeiters, in jeder Form und in der Branche.



SILVER-LINE SL 2000

Mit einem minimalen Gewicht trägt der Silver-Line Lasten bis zu 2.000 kg und ist so für jeden Einsatzzweck bereit, ob in der Holz- oder Metallbranche. Top-Preis durch Großserienfertigung der Hubtische – **made in EU**.

Nutzhub	810 mm
Bauhöhe des Hubtisches	200 mm
Gesamthöhe	max. 1.010 mm
Plattform	1.300 x 800 mm
Hubzeit mit Last	21 s
Elektrischer Anschluss	400 V / 50 Hz, 0,75 kw

 ca. 240 kg

 Traglast: 2.000 kg

ART.-NR.: SL 2000



OPTIONAL: VERSTELLBARER BODENRAHMEN

Optional können Sie den verstellbaren Bodenrahmen für unsere Silver-Line Hubtische gleich dazu bestellen. Dadurch kann der Hubtisch von einem Stapler aufgenommen und so an unterschiedliche Einsatzorte versetzt werden.

Bauhöhe des Hubtisches	200 mm + 100 mm
------------------------	-----------------

ART.-NR.: 4020035

EINSATZMÖGLICHKEITEN:

- + Zweirad- und KFZ-Werkstätten
- + Holz-, Kunststoff- und Metallwerkstätten
- + Werkzeug- und Maschinenbau
- + Industrielle Endmontage
- + Reparaturwerkstätten

TL-HUBTISCHE

EXTRA-STARKE ARBEITSTISCHE

DIE EXTREMEN UNTER DEN HUBTISCHEN.

Viel Hub, extra lang oder sehr hoch – TL-Hubtische wurden speziell für Bereiche konzipiert, in denen schwere und unterschiedlich große Werkstücke bewegt und bearbeitet werden.

99 Trotz hoher Last oder hohem Hub ist die Hebe- und Senkbewegung sanft und exakt definiert.

Dank der ausgeklügelten und innovativen Scherenbauweise ist der Hubtisch auch bei außergewöhnlichem Hub in der Lage, bis zu 6.000 kg zu stemmen, ohne an Stabilität und Funktionalität zu verlieren. Mit einem erhöhten und verstellbaren Bodenrahmen kann der Hubtisch einfach von einem Stapler aufgenommen werden und sich so an unterschiedliche

Einsatzorte versetzen lassen. Alle Varianten der TL-Baureihe lassen sich ebenerdig platzieren oder können auch im Boden eingelassen werden. In diesem Fall befindet sich die Arbeitsplattform in abgesenkter Position absolut bündig mit dem Fußboden. Dabei weisen die Hubtische eine absolut geräuscharme Hydraulik auf mit Motoren von 4 kW Leistung sowie druckkompensierten und verstellbaren Bremsventilen für sanfte Senkbewegungen.

Schnelles und sicheres Einstellen auf die richtige Arbeitshöhe erleichtert das Arbeiten, macht das Handling ergonomischer und spart somit Zeit und Geld. Die TL-Hubtische sind die extremen unter den Hubtischen bei Reinhold Beck Maschinenbau GmbH und zugleich sicher und sanft für jeden Arbeitsablauf.



Über 180 Varianten
an TL-Hubtischen.

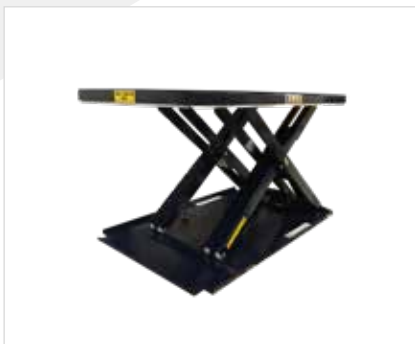
EINSATZMÖGLICHKEITEN:

- + Schwere Produktionsteile ab einer Tonne bis maximal 10 Tonnen
- + Rückenschonendes auf- und abstapeln von hoch beladenen Paletten durch extreme Hubhöhe
- + Extrem lange Werkstücke gleichmäßig und sanft heben und senken



MEHR ALS EIN HUBTISCH – KRAFT, FUNKTIONALITÄT, SICHERHEIT

TL-Hubtische sind oberflächen-behandelt und mit einem Zweikomponenten-Polyurethanlack beschichtet. Dies verleiht ihnen eine hohe Lebensdauer und erlaubt eine einfache Reinigung. Alle Ausführungen sind darüber hinaus auch in feuerverzinkter Version oder aus rostfreiem Edelstahl lieferbar. Somit kann der TL-Hubtisch in jeder Ausführung auch in der Lebensmittelindustrie eingesetzt werden.



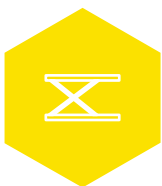
TL-Hubtische mit einfachem Scherenmechanismus weisen eine große Nutzfläche sowie hohe Traglast auf.



Horizontal-Doppelscheren-Hubtisch finden Verwendung bei sehr langen Arbeitsprozessen oder Produktionsteilen.

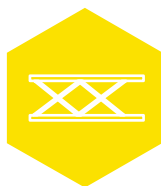


Vertikal-Doppel- oder Trippelscheren-Hubtische der TL-Baureihe bieten sich für große Hubhöhen an.



EINFACHSCHEREN

Maximale Hubhöhe bis zu 3 m und Tragfähigkeit bis zu 10.000 kg.



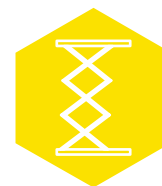
DOPPELSCHEREN HORIZONTAL

Arbeitsflächen von 5 x 1,3 m zur Aufnahme von sehr großen oder langen Werkstücken



DOPPELSCHEREN VERTIKAL

Dank ausgeklügelter Bauweise auch bei maximalem Hub 6 Tonnen Traglast.



TRIPPELSCHEREN VERTIKAL

Bis zu 4,5 m beträgt die Differenz zwischen unterer und oberer Endstellung.



TEAMER

MOBILER VERTIKAL-MINILIFTER

**TRAGLAST**
80 – 240 kg**GESAMTHÖHE**
Version A: 1.965 mm
Version B: 2.215 mm

Mit dem Teamer können Lasten bis zu 240 kg (je nach Ausführung) angehoben werden. Der Hubmast ist zusätzlich mit einer hochwertigen Dichtungslippe ausgerüstet. Diese schützt die Hebeeinrichtung wirksam vor Schmutz und äußeren Einflüssen. Der Hubschlitten im Hubmast dient zur Aufnahme diverser Trägersysteme (Lastaufnahmetools). Neben den Standardtools können auch kundenspezifische Trägersysteme angebaut werden. Der aktuelle Ladezustand der Akkus wird durch eine LED-Anzeige dargestellt und informiert den Bediener, wann ein Aufladen der Akkus erfolgen muss. Für den sicheren Betrieb verfügt die Antriebseinheit über einen integrierten Sanft-Anlauf und einen Überlastschutz. Durch die kompakte Bauform und den kurzen Radstand ist der Minilifter sehr leicht manövrierfähig.

Stabile Konstruktion aus hochwertigen Stahl- und speziellen Aluminiumprofilen

Tragfähige Hubsäule mit integriertem Hebemechanismus

Elektromotor mit unabhängiger Versorgung durch leistungsstarke und wartungsfreie Akkus (2x 12 V) inkl. vollautomatischem Ladegerät und 230 V Standard-Gerätestecker

Pulverbeschichtung nach RAL

Hubschlitten zum Anschluss der Lastaufnahmetools

2 Lenkrollen mit Bremse und 2 Bockrollen

GUMMIDICHTUNG

Eine stabile Gummilippe dichtet den Mechanismus rund um den Hubschlitten ab. Das Eindringen von Schmutz wird verhindert und die Funktion sichergestellt.

HANDSCHALTER

Der über ein Spiralkabel mit der Steuereinheit verbundene Handschalter ist abnehmbar und sorgt unter Last für millimetergenaue und schonende Auf- und Abwärtsbewegung.

SCHIEBEBÜGEL

Der Teamer lässt sich flexibel an die gewünschte Position fahren und dort mit den Bremsen fixieren.



FUß



AKKU



ELEKTRO



FAHRBAR

TYP	ART.-NR.:	TRAG-KRAFT	GEWICHT	NUTZHUB	BAU-HÖHE	GESAMT-HÖHE
TML 80 A	230.100	80 kg	115 kg	1500 mm	80 mm	1965 mm
TML 80 B	230.100	80 kg	120 kg	1750 mm	80 mm	2215 mm
TML 120 A	230.100	120 kg	115 kg	1500 mm	80 mm	1965 mm
TML 120 B	230.100	120 kg	120 kg	1750 mm	80 mm	2215 mm
TML 150 A	230.100	150 kg	135 kg	1500 mm	80 mm	1965 mm
TML 150 B	230.100	150 kg	140 kg	1750 mm	80 mm	2215 mm
TML 180 A	230.100	180 kg	135 kg	1500 mm	80 mm	1965 mm
TML 180 B	230.100	180 kg	140 kg	1750 mm	80 mm	2215 mm
TML 200 A	230.100	200 kg	135 kg	1500 mm	80 mm	1965 mm
TML 200 B	230.100	200 kg	140 kg	1750 mm	80 mm	2215 mm
TML 240 A	230.100	240 kg	135 kg	1500 mm	80 mm	1965 mm
TML 240 B	230.100	240 kg	140 kg	1750 mm	80 mm	2215 mm

Sondergrößen auf Anfrage



QR-Code scannen und
Anwendervideo ansehen:
<https://www.youtube.com/watch?v=Htnzhfd1QNA>



HIGHLIGHT DAS MACHT DEN TEAMER MINILIFTER BESONDERS:

1



Die flexibel zu wählende Traglast ermöglicht Belastbarkeit für den individuellen Einsatz.

2



Durch kompakte Bauform und kurzen Radstand ist der Teamer leicht manövrierfähig.

3



Die Kunststoffplatte ist hochklappbar und gibt die Hubgabel bei Bedarf frei.

4



Die Aufnahme des Teamers lässt sich sehr individuell gestalten.

AKKU-WECHSELSYSTEM

Das Akku-Wechselsystem verfügt über 2 Wechselladestationen mit Lithiumakkus und externer Ladestation. Der Wechsel erfolgt werkzeuglos.

ERGONOMIE

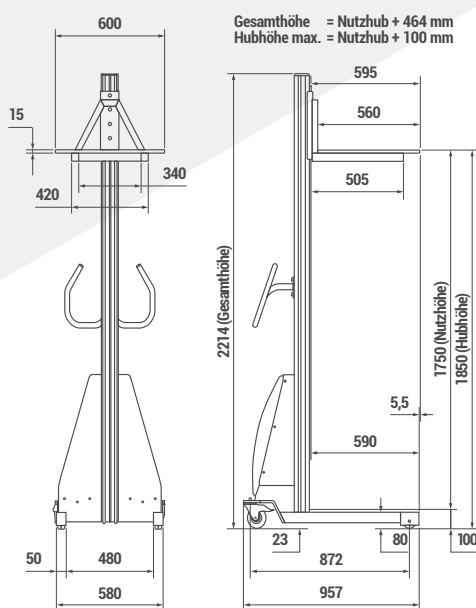
Mit dem TEAMER lassen sich Lasten schnell und rückschonend auf das gewünschte Niveau heben. Waren ein- oder auszuräumen wird mit dem TEAMER zu einer angenehmen und sicheren Tätigkeit. Der TEAMER wird elektrisch betrieben. Ein leistungsfähiger Akku macht den Einsatz standortunabhängig.

1

4

STUFENLOS
UND UNTER LAST
HÖHENVERSTELLBAR
MIT HILFE DER
AKKU-BETRIEBENEN
HUBSÄULE

2



DEN TEAMER ERWEITERN

Unseren praktischen Teamer, den mobilen Vertikal-Minilifter, können Sie mit verschiedenen Optionen erweitern. Ob Sie dabei auf ein Akku-Wechselsystem setzen, um den Teamer täglich einsetzen zu können oder die Aufnahme durch eine Hubgabelträger U-Form ersetzen. Hier sind Sie völlig flexibel und können für Ihren speziellen Einsatzzweck entscheiden.



AKKU-WECHSELSYSTEM

Mit 2 Stück Wechselkassetten und externer Ladestation. Die Wechselkassetten enthalten 2 Lithiumakkus und sind mit einem praktischen Tragegriff ausgestattet. Der Wechsel kann werkzeuglos erfolgen. Im Lieferumfang sind 2 Akku-Wechselkassetten enthalten

Gewicht ca. 15 kg

ART.-NR.: 290.400



DORN Ø 30

Alternativ ø 50

Länge 550 mm

Gewicht ca. 20 kg

ART.-NR.: 290.503

in ESD-Ausführung

ART.-NR.: 290.503-10



LENKROLLEN VORNE

Standard

Tragkraft bis 120 kg

Bauhöhe 85 mm

ART.-NR.: 290.504

Tragkraft bis 240 kg

Bauhöhe 125 mm

ART.-NR.: 290.505

LENKROLLEN VORNE, Ø 35 MM

Rad ø 35 mm, kugelgelagert, Laufbelag aus Polyurethan-Elastomer, Farbe hellbraun, nicht ESD-fähig

Tragkraft bis 240 kg

Bauhöhe 60 mm

Bodenfreiheit 5 mm

ART.-NR.: 290.505-1

LENKROLLEN VORNE, Ø 50 MM

Rad ø 50 mm, kugelgelagert, Laufbelag aus Polyurethan-Elastomer, Farbe hellbraun, nicht ESD-fähig

Tragkraft bis 240 kg

Bauhöhe 85 mm

ART.-NR.: 290.505-2



TRÄGERSYSTEM FÜR METALLSCHÄFERKISTEN

zum Abkippen nach vorne

Kistengröße 450 x 300 x 200 mm

Gewicht ca. 40 kg

ART.-NR.: 290.507



HUBGABELTRÄGER U-FORM

Größe (B x T) 420 x 470 mm

Lichte Weite 340 mm

Gewicht ca. 15 kg

ART.-NR.: 290.500

In ESD-Ausführung (verzinkt!)

ART.-NR.: 290.500-10



HUBGABELTRÄGER U-FORM MIT KUNSTSTOFFPLATTE

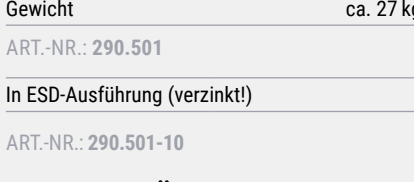
15 mm dick, aufgeschraubt

Gewicht ca. 27 kg

ART.-NR.: 290.501

In ESD-Ausführung (verzinkt!)

ART.-NR.: 290.501-10



HUBGABELTRÄGER U-FORM MIT KUNSTSTOFFPLATTE

15 mm dick, Kunststoffplatte hochklappbar mit ausklappbaren Gabeln

Gewicht ca. 32 kg

ART.-NR.: 290.502

In ESD-Ausführung (verzinkt!)

ART.-NR.: 290.502-10



TEAMER ESD-AUSFÜHRUNG

gültig für alle TEAMER-Grundgeräte (zzgl. Zubehör)

ART.-NR.: 290.506



STATIVE

ROLLENBOCK



TRAGLAST
bis 500 kg



AUFLAGENBREITE
700 mm



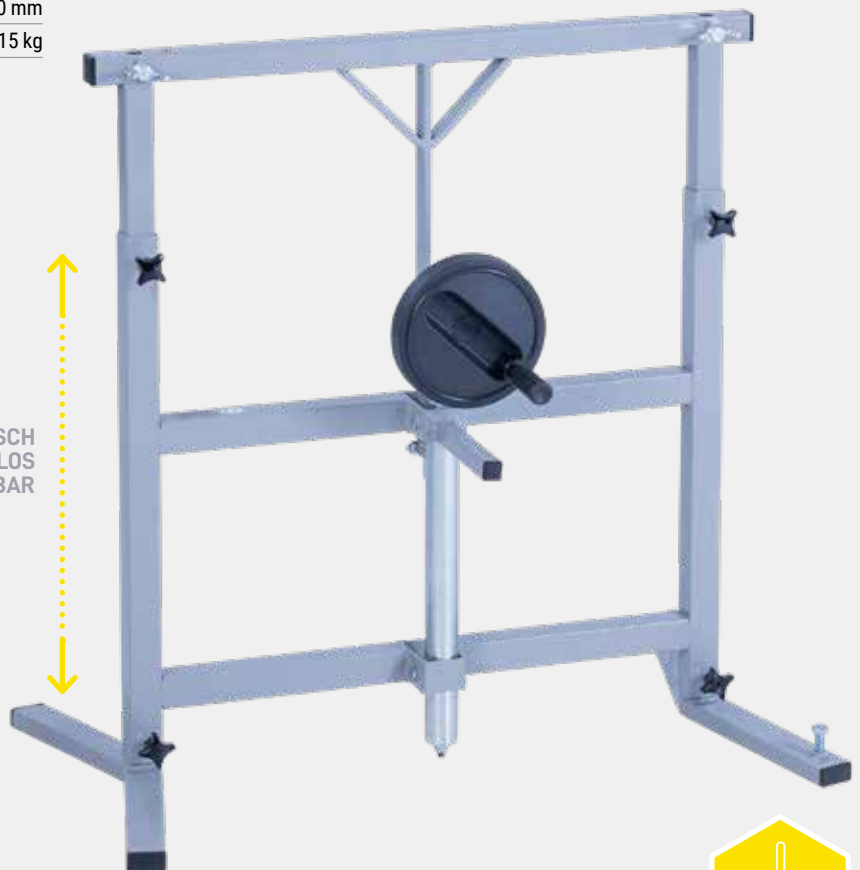
GESAMTHÖHE
max. 910 mm

Praktische Auflage beim Ablängen, Bohren oder Fräsen von langen Werkstücken an Bearbeitungsmaschinen.

Höhe	640 – 910 mm
Gewicht	ca. 15 kg

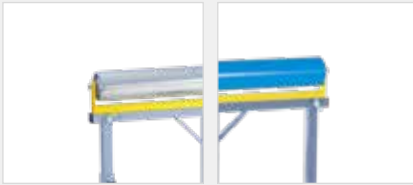
ART.-NR.: 92 100 00

MECHANISCH
STUFENLOS
HÖHENVERSTELLBAR



ANWENDERVORTEILE:

- + Verletzungsgefahr minimieren
- + Dauerhafte Körperhaltungsschäden vermeiden
- + Unterstützung / Ablage bei langen Werkstücken
- + Leichte Handhabung und einfache Verstellung der Höhe
- + keine Energieversorgung notwendig
- + Schonend für Material und Maschine
- + Der stille Helfer



STAHLROLLE / KUNSTSTOFFROLLE

Inklusive Stativ-Rollenbock ART.-NR.: 92 100 00

Breite	700 mm
Rolle	ø 90 mm
Höhe	760 – 1.030 mm

Stahl: ART.-NR.: 91 100 04

Kunststoff: ART.-NR.: 92 100 01



ALLSEITENROLLENSCHIENE

Inklusive Stativ-Rollenbock ART.-NR.: 92 100 00

Breite	980 mm
Höhe	700 – 960 mm

ART.-NR.: 92 100 02



STAHLROLLE 3-FACH

Inklusive Stativ-Rollenbock ART.-NR.: 92 100 00

Breite	1.230 mm
Rollen	ø 50 mm
Höhe	710 – 980 mm

ART.-NR.: 92 100 03



ROLLENBAHN MIT 5 ROLLEN

Inklusive Stativ-Rollenbock ART.-NR.: 92 100 00

Breite / Länge	700 / 1.000 mm
Rollen	ø 50 mm
Höhe	750 – 1.020 mm

ART.-NR.: 92 100 05



HARTHOLZ-AUFLAGE

Inklusive Stativ-Rollenbock ART.-NR.: 92 100 00

Breite	1.000 mm
Höhe	700 – 960 mm

ART.-NR.: 92 100 06



KUGELROLLENSCHIENE

Inklusive Stativ-Rollenbock ART.-NR.: 92 100 00

Breite	1.000 mm
Höhe	700 – 960 mm

ART.-NR.: 92 100 07



HANDWERKERBOY

5-Bein Rollenbock, mit Kunststoffrolle.

Tragfähigkeit	120 kg
Breite	400 mm
Rolle	ø 50 mm
Höhe stufenlos verstellbar	650 – 1.050 mm

ART.-NR.: 93 0002



STATIV HD

Mit gummierter Auflage.

Tragfähigkeit	1.000 kg
Breite	1.000 mm
Höhe	775 – 1.075 mm

ART.-NR.: 92 200 00



QR-Code scannen und
Anwendervideo ansehen:
[https://www.youtube.com/
watch?v=BvikogSC-AQ](https://www.youtube.com/watch?v=BvikogSC-AQ)

LACKIER- UND KOMMISSIONIERWAGEN



TRAGLAST
bis 40 kg
pro Ablage



ABLAGETIEFE
510 mm



GESAMTHÖHE
1.850 mm

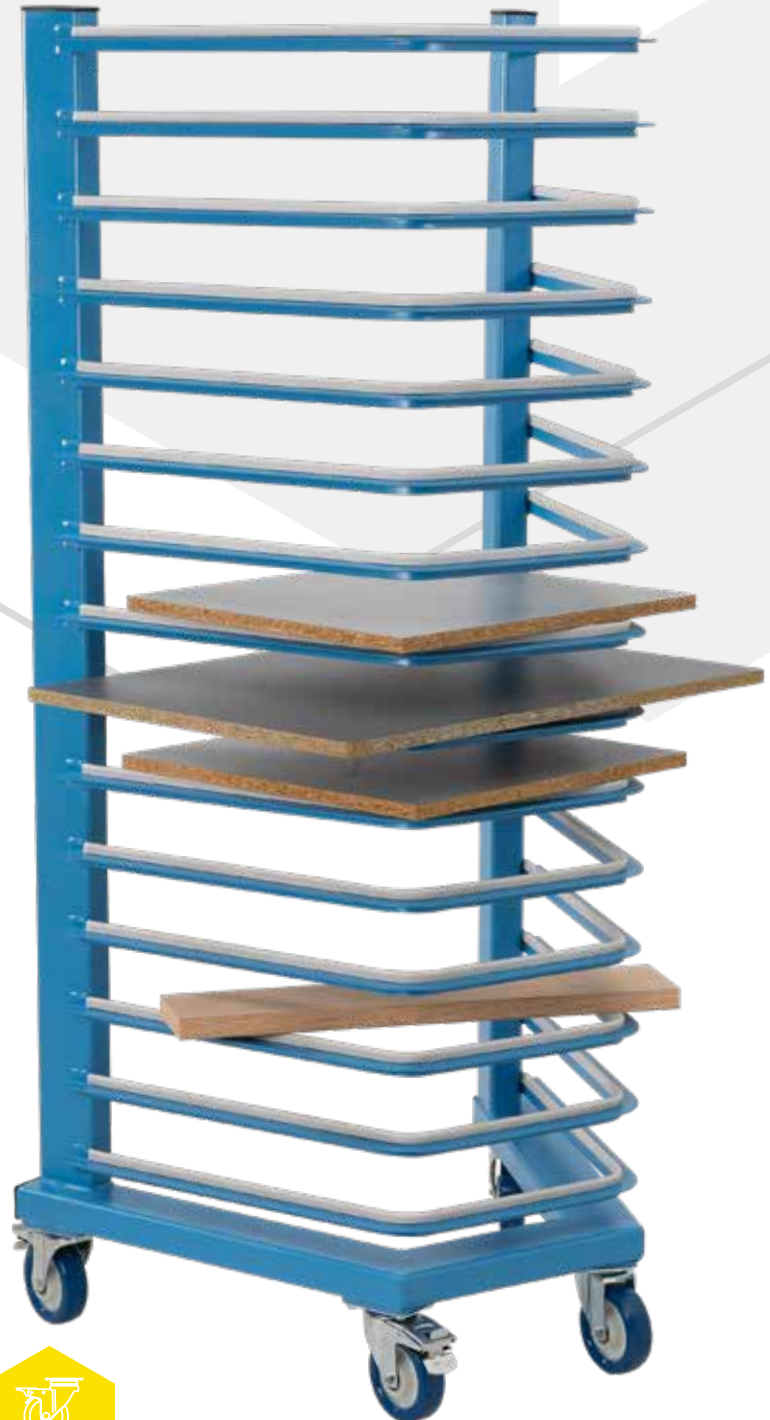
Platzsparende Aufbewahrung von frisch lackierten, bearbeiteten und sonstigen Teilen mit empfindlichen Oberflächen für Handwerk und Industrie. Ablageflächen sind zusätzlich geschützt und geben sicheren Halt für abgelegte Produkte.

Ablagen	15 Etagen
Abmessungen (L x B x H)	910 x 700 x 1.850 mm
Gewicht	ca. 100 kg
4 Lenkrollen, davon 2 mit Bremse	

ART.-NR.: TR010

PRAKTISCH VERSTAUT

Ineinander geschoben macht sich der Trapez äußerst klein, wenn er nicht gebraucht wird.





QR-Code scannen und
Anwendervideo ansehen:
[https://www.youtube.com/
watch?v=BVikogSC-AQ](https://www.youtube.com/watch?v=BVikogSC-AQ)

TRANSPORT- UND STAFFELWAGEN



TRAGLAST
bis 300 kg



PLATTFORMGRÖßE
1.000 x 720 mm



GESAMTHÖHE
max. 800 mm

Platzsparender Transportwagen mit klappbarer Holz-Tischplatte für die Verstauung.

Abmessungen (L x B x H) 1.100 x 800 x 800 mm

Ineinander stapelbar

Gewicht ca. 46 kg

4 Lenkrollen, davon 2 mit Bremse (Rollen \varnothing 100 mm)

ART.-NR.: KU010



MEHRERE AUF EINEM PLATZ

Durch das Abklappen der Tischplatte lassen sich mehrere KUNO einfach ineinander schieben und platzsparend verstauen.



MULTICAR MIDI

KOMMISSIONIERWAGEN



TRAGLAST
500 kg



RILLENBREITE
23 mm



GESAMTHÖHE
1.900 mm

Der Multicar Midi ist der praktische Kommissionierwagen für das Aufbewahren, Lagern und Transportieren von mehreren Platten gleichzeitig. Übersichtlich sortiert, lassen sich Platten, Möbeltüren und -fronten in unterschiedlichen Fertigungsstufen schneller erfassen und zuordnen. Rillenplatten an Boden und Rückwänden halten Distanz zwischen den Werkstücken und schützen dadurch auch empfindliche Kanten und Oberflächen. Insgesamt können bis zu 13 Platten nebeneinander in jedem Fach in den Rillen aufrecht gelagert werden. Eine Blechplatte in der Größe von 500 x 320 mm bietet Platz für die Fixierung von Auftragskarten mithilfe von Magneten.

Abmessungen (L x B x H) 1.450 x 650 x 1.900 mm

Gewicht ca. 100 kg

4 Lenkrollen (Rad \varnothing 125 mm), davon 2 mit Bremse

ART.-NR.: MC015

OPTIONAL ZWISCHENBÖDEN

Höhenverstellbar im 50 mm Schnelllochsystem

ART.-NR.: MC015-1

OPTIONAL PLATTENABLAGE

Plattenablage mit Auflagearmen an der Rückseite

ART.-NR.: MC015-2



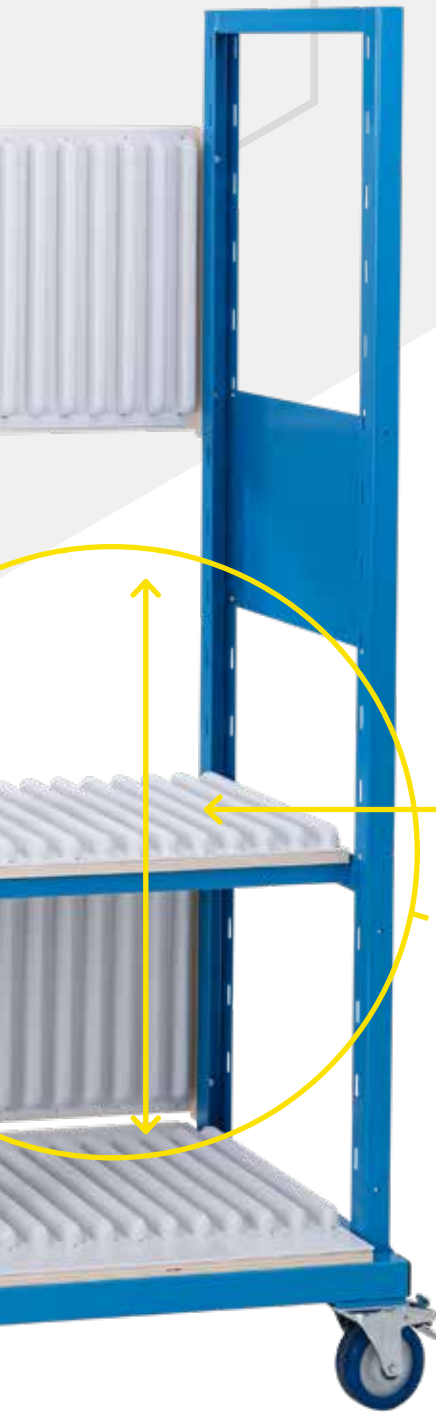
PLATTENABLAGE

Mit Platz für weitere große, ausklappbare Plattenablagen auf der Rückseite.





QR-Code scannen und
Anwendervideo ansehen:
[https://www.youtube.com/
watch?v=BVikogSC-AQ](https://www.youtube.com/watch?v=BVikogSC-AQ)



BLECHPLATTE
Mit Magneten zum
Fixieren von Auftrags-
karten oder Notizen.



**ZWISCHENABLAGEN
VERSTELLBAR**
Die Zwischenböden sind
getrennt voneinander in der
Höhe verstellbar für unter-
schiedlich große Platten.



MULTICAR MAXI

KOMMISSIONIERWAGEN



TRAGLAST
500 kg



RILLENBREITE
23 mm



GESAMTHÖHE
1.900 mm

Der Multicar Maxi ist der praktische Kommissionierwagen für das Aufbewahren, Lagern und Transportieren von mehreren Platten gleichzeitig. Übersichtlich sortiert, lassen sich Platten, Möbeltüren und -fronten in unterschiedlichen Fertigungsstufen schneller erfassen und zuordnen. Rillenplatten an Boden und Rückwänden halten Distanz zwischen den Werkstücken und schützen dadurch auch empfindliche Kanten und Oberflächen. Insgesamt können bis zu 27 Platten nebeneinander im linken Fach in den Rillen aufrecht gelagert werden und bis zu 8 Platten mit einer Länge von bis zu 2.400 mm im rechten Fach.

Abmessungen (L x B x H)	1.850 x 650 x 1.900 mm
Gewicht	ca. 100 kg
Ablagefelder links	unten: 1 x 27 Rillen höhenverstellbar: 1 x 27 Rillen
Ablagefelder rechts	1 x 8 Rillen (für Platten bis 2.400 mm Länge)
4 Lenkrollen (Rad ø 125 mm), davon 2 mit Bremse	

ART.-NR.: MC020

INKLUSIVE ZWISCHENBODEN

Höhenverstellbar im 50 mm Schnelllochsystem

MAXI-BREITE

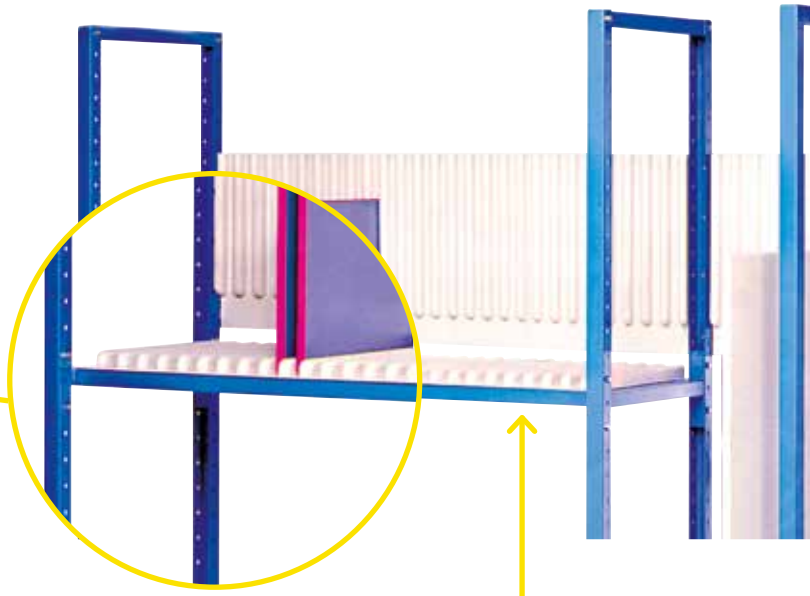
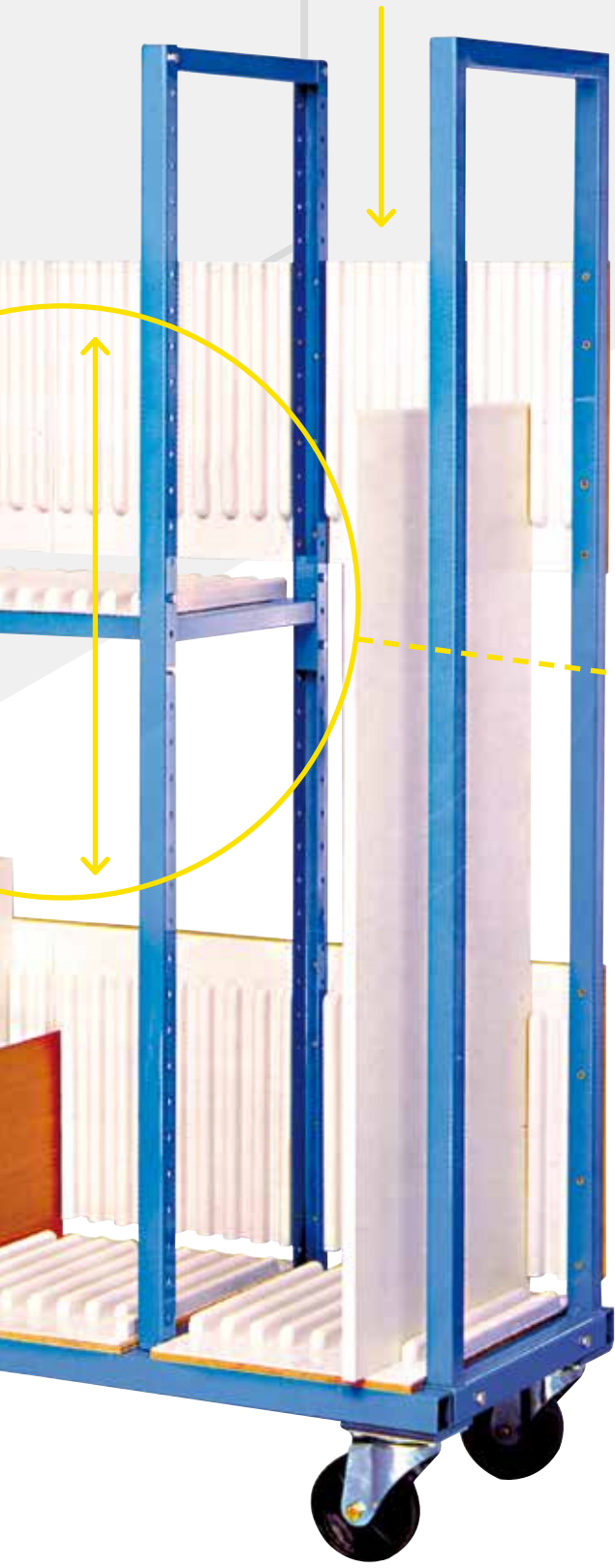
Die breite Plattenablage links ist praktisch für kleine und viele Platten und Werkstücke in zwei Etagen und höhenverstellbarem Zwischenboden.





QR-Code scannen und
Anwendervideo ansehen:
[https://www.youtube.com/
watch?v=BVikogSC-AQ](https://www.youtube.com/watch?v=BVikogSC-AQ)

MAXI-HÖHE
Die schmale Plattenablage rechts
ist ideal geeignet für lange Platten.



**ZWISCHENABLAGEN
VERSTELLBAR**
Die Zwischenböden sind
getrennt voneinander in der Höhe
verstellbar für unterschiedlich
große Platten.

CADDY

MEHRZWECKWAGEN



TRAGLAST
900 kg



AUFLAGENLÄNGE
450 mm



GESAMTHÖHE
1.750 mm

Der Mehrzweckwagen CADDY ist ganz groß, wenn es darum geht, Platten und Werkstücke unterschiedlicher Art und Größe zu kommissionieren, übersichtlich bereit zu halten und innerbetrieblich zu transportieren. Praktische Einsatzgebiete sind dabei Schreinereien, der Möbelbau oder Treppen herstellenden Betriebe, der Fensterbau ebenso wie andere produzierende und verarbeitende Betriebe.

Abmessungen (L x B x H)	1.900 x 850 x 1.750 mm
Anzahl Rechen	4 pro Seite
Anzahl Auflagen	6 pro Rechen
Abstand der Auflagen zueinander	horizontal: 585 mm vertikal: 205 mm
Gewicht	ca. 100 kg
4 Lenkrollen (Rad ø 125 mm), davon 2 mit Bremse	

ART.-NR.: CA010

RECHEN

Der CADDY ist beidseitig mit jeweils 4 Rechen ausgestattet, an denen sich die Auflagen in verschiedenen Höhen befinden. Dabei sind die Rechen einklappbar.





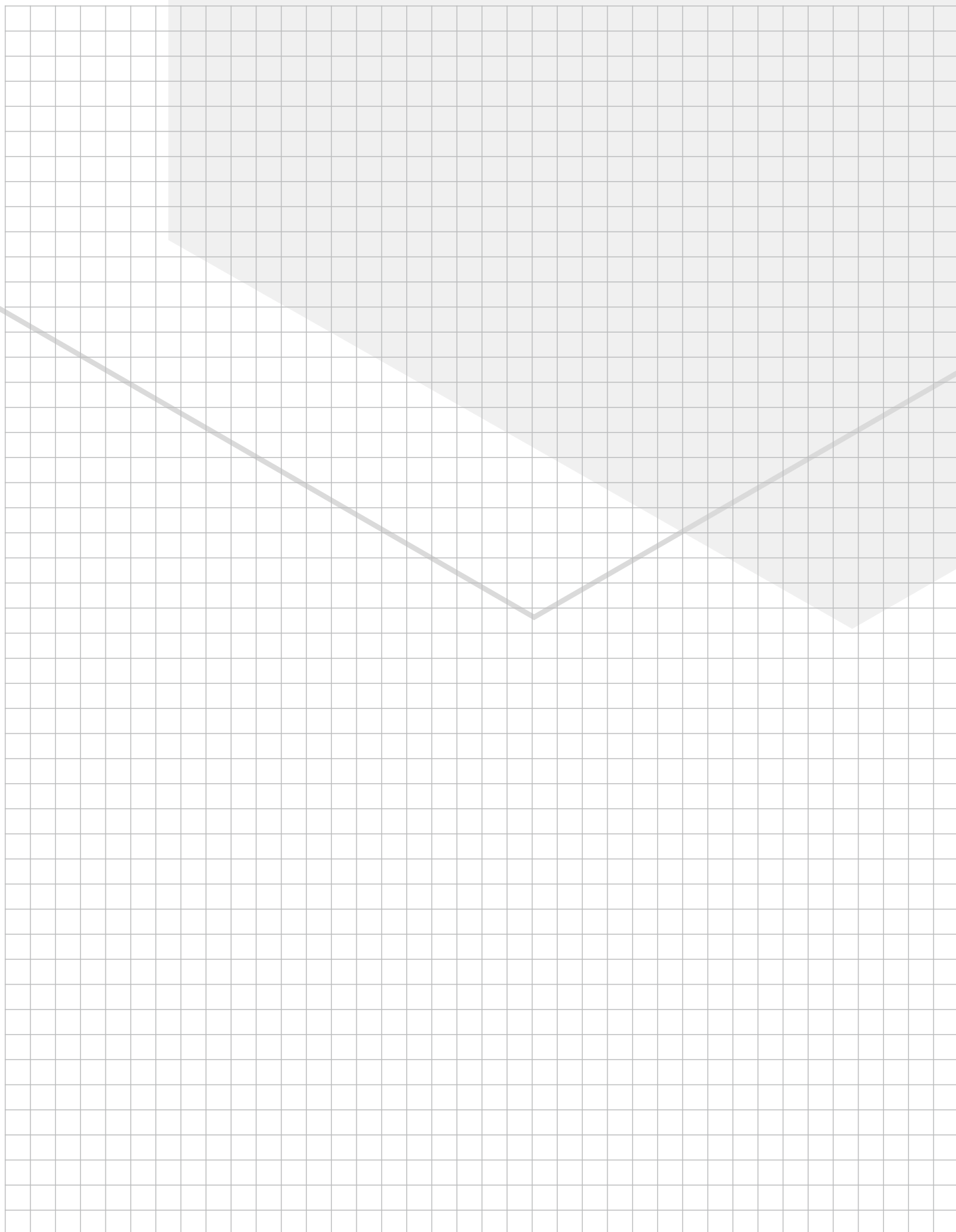
AUFLAGEN

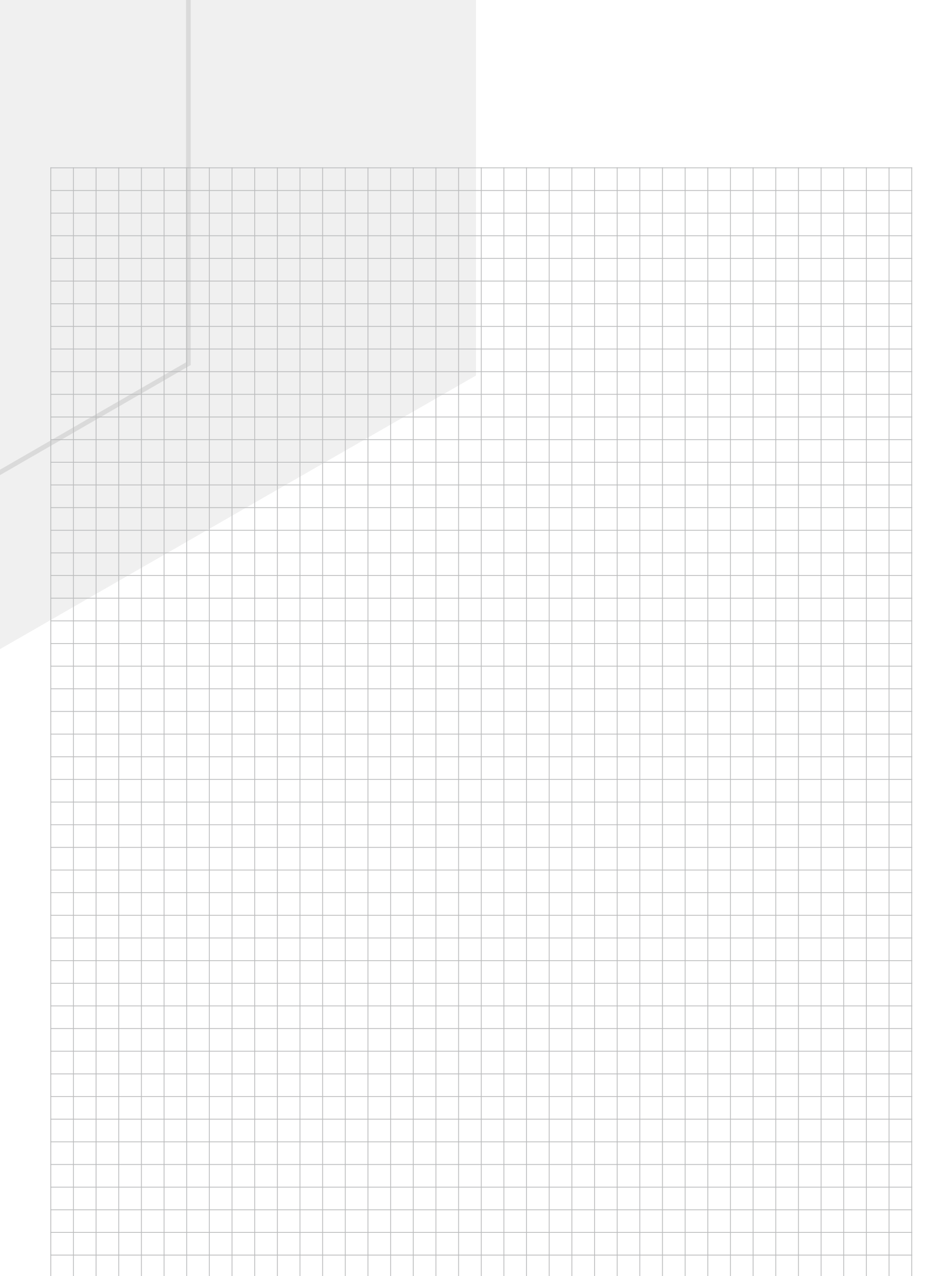
Jeder Rechen ist mit 6 Auflagen ausgestattet für eine große Flexibilität bei der Aufbewahrung von langen sowie kurzen Platten, Leisten, Profilen und Werkstücken in verschiedenen Höhen. Die Auflagen sind mit oberflächenschonendem Kunststoff versehen.

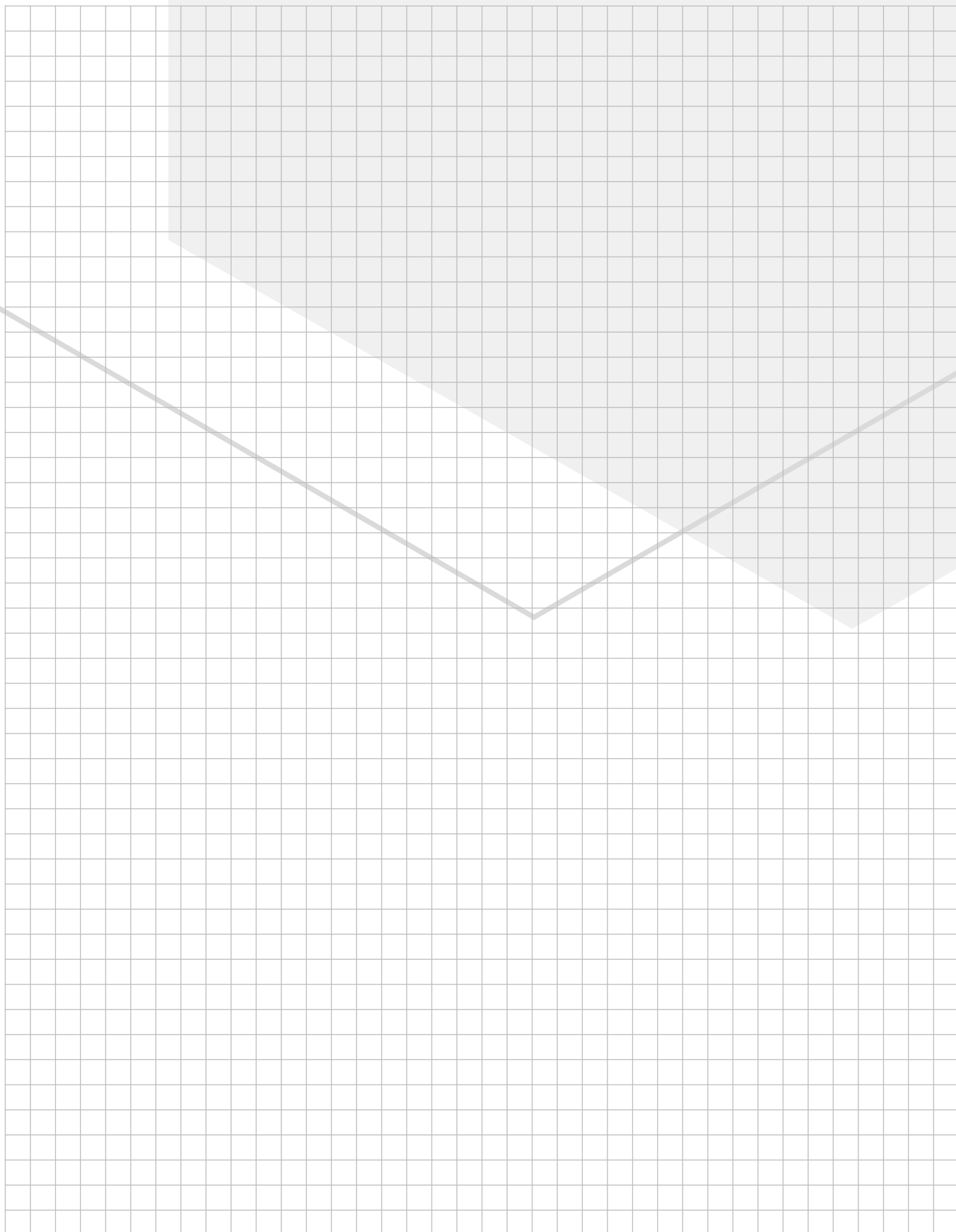
RECHEN SIND EINKLAPPBAR

Für die Aufbewahrung des CADDY oder wenn größere Platten und Werkstücke transportiert werden müssen, lassen sich die Rechen mit den Auflagen einklappen.

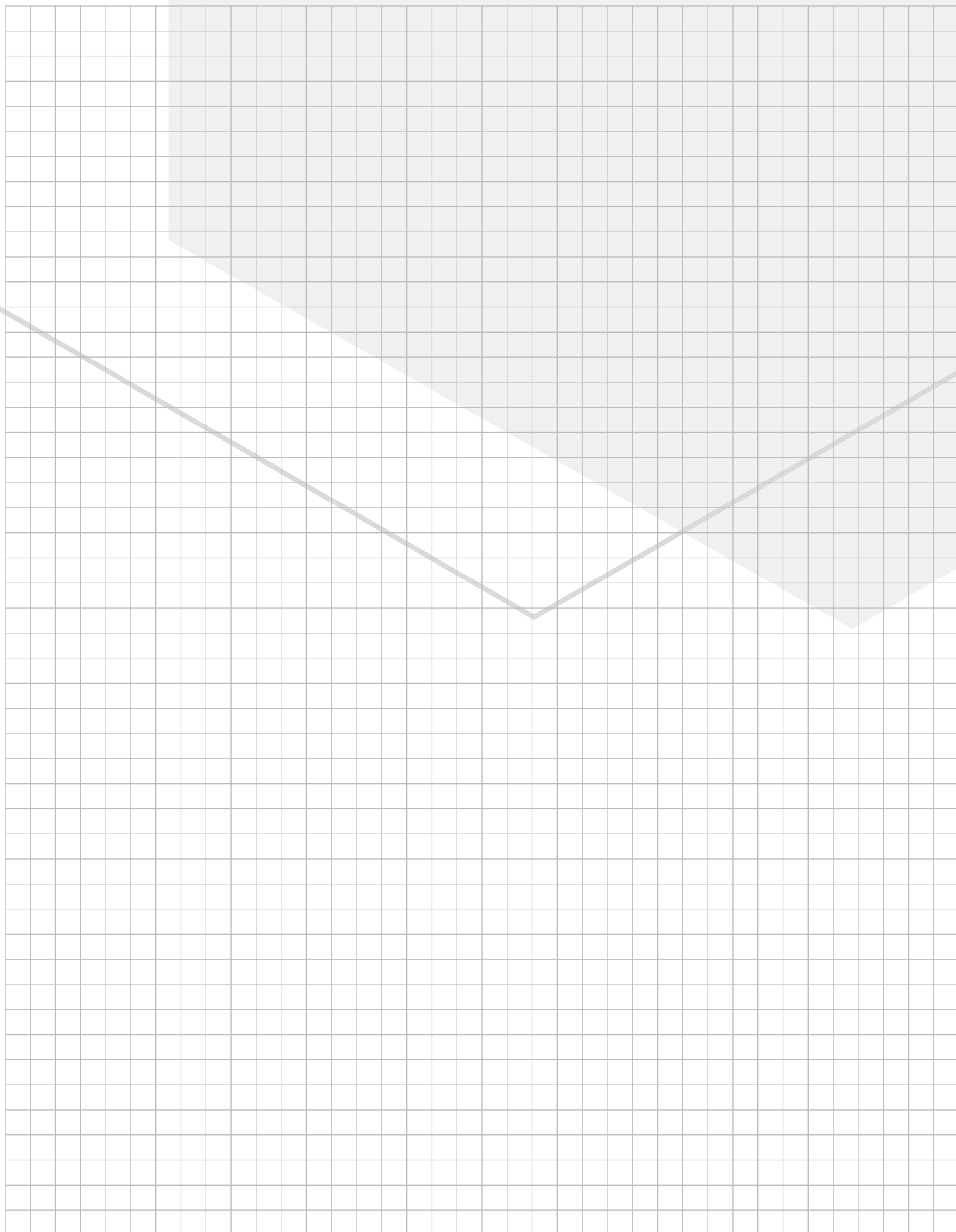












VERPACKUNGSKOSTEN

S.016



max. 3

HS 300

Max. 3 Stück auf eine Palette
Euro-Palette: 1.200 x 800 mm
mit Strech-Folie eingewickelt

S.144



Teamer

Sonderpalette je nach Ausführung
mit Strech-Folie eingewickelt

S.022



max. 3

HS 300 midi

Max. 3 Stück auf eine Palette
Sonderpalette: 1.700 x 850 mm
mit Strech-Folie eingewickelt

S.146



Stativ

Euro-Palette: 1.200 x 800 mm
mit Strech-Folie eingewickelt

S.030



max. 3

HS 300 groß

Max. 3 Stück auf eine Palette
Sonderpalette: 2.100 x 1.200 mm
mit Strech-Folie eingewickelt

S.147



Stativ Handwerkerboy

Euro-Palette: 1.200 x 800 mm
mit Strech-Folie eingewickelt

S.046



max. 3

HS 500

Max. 3 Stück auf eine Palette
Sonderpalette: 1.700 x 850 mm
mit Strech-Folie eingewickelt

S.148



Caddy

Sonderpalette: 2.100 x 1.200 mm
mit Strech-Folie eingewickelt

S.050



max. 3

HS 600

Max. 3 Stück auf eine Palette
Sonderpalette: 2.100 x 1.200 mm
mit Strech-Folie eingewickelt

S.150



Multicar Midi

Sonderpalette: 2.100 x 1.200 mm
mit Strech-Folie eingewickelt

S.062



max. 3

HS 1200, HS 1200 groß

Max. 3 Stück auf eine Palette
Sonderpalette: 2.100 x 1.200 mm
mit Strech-Folie eingewickelt

S.148



Multicar Maxi

Sonderpalette: 2.100 x 1.200 mm
mit Strech-Folie eingewickelt

S.072



max. 3

HS 2000, HS 2000 groß

Max. 3 Stück auf eine Palette
Sonderpalette: 2.100 x 1.200 mm
mit Strech-Folie eingewickelt

S.148



Trapez

Sonderpalette: 2.100 x 1.200 mm
mit Strech-Folie eingewickelt

S.082



max. 2

SUPPORTER AM 500 SUPPORTER AM 1200

Max. 2 Stück auf eine Palette
Sonderpalette: 1.700 x 850 mm
mit Strech-Folie eingewickelt

S.149



KUNO

Sonderpalette: 1.700 x 850 mm
mit Strech-Folie eingewickelt



Palettenlift

Sonderpalette: 1.700 x 850 mm
mit Strech-Folie eingewickelt

VERKAUFS-, LIEFERUNGS- UND ZAHLUNGSBEDINGUNGEN

Zur Verwendung gegenüber:

1. einer Person, die bei Abschluss des Vertrages in Ausübung ihrer gewerblichen oder selbstständigen beruflichen Tätigkeit handelt (Unternehmer);
2. juristische Person des öffentlichen Rechts oder einem öffentlich-rechtlichen Sondervermögen.

1. Allgemeines

- 1.1 Allen Lieferungen und Leistungen liegen diese Bedingungen sowie etwaige gesonderte vertragliche Vereinbarungen zugrunde. Abweichende Einkaufsbedingungen des Bestellers werden auch durch Auftragsannahme nicht Vertragsinhalt. Ein Vertrag kommt – mangels besonderer Vereinbarung – mit der schriftlichen Auftragsbestätigung des Lieferers zustande.
- 1.2 Der Lieferer behält sich an Mustern, Kostenvorschlägen, Zeichnungen u. ä. Informationen körperlicher und unkörperlicher Art – auch in elektronischer Form – Eigentums- und Urheberrechte vor; sie dürfen Dritten nicht zugänglich gemacht werden. Der Lieferer verpflichtet sich, vom Besteller als vertraulich bezeichnete Informationen und Unterlagen nur mit dessen schriftlicher Zustimmung Dritten zugänglich zu machen.

2. Preis und Zahlung

- 2.1 Die Preise gelten mangels besonderer Vereinbarung ab Werk einschließlich Verladung im Werk, jedoch ausschließlich Verpackung und Entladung. Zu den Preisen kommt die Umsatzsteuer in der jeweilig gesetzlichen Höhe hinzu.
- 2.2 Bei Bestellungen unter einem Einkaufswert von € 100,00 erhebt der Lieferer einen Mindermengenzuschlag von € 10,00.
- 2.3 Die Rechnungen sind in € zahlbar: innerhalb 8 Tagen nach Rechnungsdatum mit 2 % Skonto oder innerhalb 30 Tagen rein netto.
- 2.4 Das Recht, Zahlungen zurückzuhalten oder mit Gegenansprüchen aufzurechnen, steht dem Besteller nur insoweit zu, als seine Gegenansprüche unbestritten oder rechtskräftig festgestellt sind.
- 2.5 Bei Zahlungsverzug ist der Lieferer berechtigt, Verzugszinsen in Höhe von 8 % über dem Basiszinssatz zu berechnen. Weitere Lieferungen erfolgen dann per Vorauskasse.

3. Lieferzeit, Lieferverzögerung

- 3.1 Die Lieferzeit ergibt sich aus den Vereinbarungen der Vertragsparteien. Ihre Einhaltung durch uns als Lieferer setzt voraus, dass alle kaufmännischen und technischen Fragen zwischen den Vertragsparteien geklärt sind und der Besteller alle ihm obliegenden Verpflichtungen, wie z.B. Beibringung der erforderlichen behördlichen Bescheinigungen oder Genehmigungen oder die Leistung einer Anzahlung erfüllt hat. Ist dies nicht der Fall, so verlängert sich die Lieferzeit angemessen. Dies gilt nicht, soweit wir als Lieferer die Verzögerung zu vertreten haben.
- 3.2 Sind offene Rechnungsbeträge, die unberechtigterweise vom Besteller zurückgehalten werden, vorhanden, ist der Lieferer zu keiner weiteren Lieferung verpflichtet, bis diese offenen Rechnungsbeträge vom Besteller bezahlt sind oder Sicherheit geleistet wird.
- 3.3 Die Einhaltung der Lieferfrist steht unter dem Vorbehalt richtiger und rechtzeitiger Selbstbelieferung. Sich abzeichnende Verzögerungen teilt der Lieferer sobald als möglich mit.
- 3.4 Die Lieferfrist ist eingehalten, wenn der Liefergegenstand bis zu ihrem Ablauf das Werk des Lieferers verlassen hat oder die Versandbereitschaft gemeldet ist. Soweit eine Abnahme zu erfolgen hat, ist – außer bei berechtigter Abnahmeverweigerung – der Abnahmetermi maßgebend, hilfsweise die Meldung der Abnahmebereitschaft.
- 3.5 Ist die Nichteinhaltung der Lieferzeit auf höhere Gewalt, auf Arbeitskämpfe oder sonstige Ereignisse, die außerhalb des Einflussbereiches des Lieferers liegen, zurückzuführen, so verlängert sich die Lieferzeit angemessen. Der Lieferer wird dem Besteller den Beginn und das Ende derartiger Umstände baldmöglichst mitteilen.
- 3.6 Verzögert sich der Versand auf Wunsch des Bestellers, ist der Lieferer berechtigt, nach einer angemessenen Frist anderweitig über den Liefergegenstand zu verfügen und den Besteller mit entsprechend angemessener, verlängerter Frist zu beliefern. Nimmt der Besteller vom Tage der Meldung der Versand- bzw. Abnahmebereitschaft den Liefergegenstand nicht ab, so kann der Lieferer, die durch die Verzögerung entstandenen Kosten, berechnen.
- 3.7 Der Besteller kann ohne Fristsetzung vom Vertrag zurücktreten, wenn dem Lieferer die gesamte Leistung vor Gefahrübergang endgültig unmöglich wird. Der Besteller kann darüber hinaus vom Vertrag zurücktreten, wenn bei einer Bestellung die Ausführung eines Teils der Lieferung unmöglich wird und er ein berechtigtes Interesse an der Ablehnung der Teillieferung hat. Ist dies nicht der Fall, so hat der Besteller den auf Teillieferung entfallenden Vertragspreis zu zahlen. Dasselbe gilt bei

Unvermögen des Lieferers. Im Übrigen gilt Abschnitt IX.2. Tritt die Unmöglichkeit oder das Unvermögen während des Annahmeverzugs ein oder ist der Besteller für diese Umstände allein oder weit überwiegend verantwortlich, bleibt er zur Gegenleistung verpflichtet.

- 3.8 Kommt der Lieferer in Verzug und erwächst dem Besteller hier-aus ein Schaden, so ist er berechtigt, eine pauschale Verzugsentschädigung zu verlangen. Sie beträgt für jede volle Woche der Verspätung 0,5 %, im Ganzen aber höchstens 5 % vom Wert desjenigen Teils der Gesamtlieferung, der infolge der Verspätung nicht rechtzeitig oder nicht vertragsgemäß genutzt werden kann. Setzt der Besteller dem Lieferer – unter Berücksichtigung der gesetzlichen Ausnahmefälle – nach Fälligkeit eine angemessene Frist zur Leistung und wird die Frist nicht eingehalten, ist der Besteller im Rahmen der gesetzlichen Vorschriften zum Rücktritt berechtigt. Er verpflichtet sich, auf Verlangen des Lieferers in angemessener Frist zu erklären, ob er von seinem Rücktrittsrecht Gebrauch macht. Weitere Ansprüche aus Lieferverzug bestimmen sich ausschließlich nach Abschnitt IX. 2. dieser Bedingungen.

4. Gefahrübergang, Abnahme

- 4.1 Die Gefahr geht auf den Besteller über, wenn der Liefergegenstand das Werk verlassen hat, und zwar auch dann, wenn Teillieferungen erfolgen oder der Lieferer noch andere Leistungen, z. B. die Versandkosten oder Anlieferung und Aufstellung übernommen hat. Soweit eine Abnahme zu erfolgen hat, ist dieses für den Gefahrübergang maßgebend, sie muss unverzüglich zum Abnahmetermi, hilfsweise nach der Meldung des Lieferers über die Abnahmebereitschaft durchgeführt werden. Der Besteller darf die Abnahme bei Vorliegen eines nicht wesentlichen Mangels nicht verweigern.
- 4.2 Verzögert sich oder unterbleibt der Versand bzw. die Abnahme infolge von Umständen, die dem Lieferer nicht zuzurechnen sind, geht die Gefahr vom Tage der Meldung der Versand- bzw. Abnahmebereitschaft auf den Besteller über. Der Lieferer verpflichtet sich, auf Kosten des Bestellers die Versicherung abzuschließen, die dieser verlangt.
- 4.3 Teillieferungen sind zulässig, soweit für den Besteller zumutbar.

5. Verpackung

- 5.1 Soweit der Vertreter nach der Verpackungsverordnung vom 21.08.1998 verpflichtet ist, die Transportverpackung zurückzunehmen, trägt der Besteller die Kosten für den Rücktransport und die Verwertung der verwendeten Verpackung.

6. Eigentumsvorbehalt

- 6.1 Der Lieferer behält sich das Eigentum an dem Liefergegenstand bis zum Eingang aller Zahlungen – auch für ggf. zusätzlich geschuldete Nebenleistungen – aus dem Liefervertrag vor.
- 6.2 Der Besteller darf den Liefergegenstand weder veräußern, verpfänden noch zur Sicherung übereignen. Bei Pfändungen sowie Beschlagnahme oder sonstigen Verfügungen durch Dritte hat er den Lieferer unverzüglich davon zu benachrichtigen.
- 6.3 Bei vertragswidrigem Verhalten des Bestellers, insbesondere bei Zahlungsverzug, ist der Lieferer zur Rücknahme des Liefergegenstandes nach Mahnung berechtigt und der Besteller zur Herausgabe verpflichtet.
- 6.4 Aufgrund des Eigentumsvorbehalts kann der Lieferer den Liefergegenstand nur herausverlangen, wenn er vom Vertrag zurück-getreten ist.
- 6.5 Der Antrag auf Eröffnung des Insolvenzverfahrens berechtigt den Lieferer vom Vertrag zurückzutreten und die sofortige Rückgabe des Liefergegenstandes zu verlangen.

7. Mängelansprüche

Für Sach- und Rechtsmängel der Lieferung leistet der Lieferer unter Ausschuss weiterer Ansprüche – vorbehaltlich Abschnitt IX. – Gewähr wie folgt:

SACHMÄNGEL:

- 7.1 Bei Transportschäden hat der Empfänger der Ware die Pflicht, diesen Schaden dem Frachtführer zu melden und im Frachtbrief aufzuführen.
- 7.2 Alle diejenigen Teile sind unentgeltlich nach Wahl des Lieferers nachzubessern oder mangelfrei zu ersetzen, die sich infolge eines vor dem Gefahrübergang liegenden Umstandes als mangelhaft herausstellen. Die Feststellung solcher Mängel ist dem Lieferer unverzüglich schriftlich zu melden. Ersetzte Teile werden Eigentum des Lieferers.
- 7.3 Zur Vornahme aller dem Lieferer notwendig erscheinenden Nachbesserungen und Ersatzlieferungen hat der Besteller nach Verständigung mit dem Lieferer die erforderliche Zeit und Gelegenheit zu geben; andernfalls ist der Lieferer von der Haftung für die daraus entstehenden Folgen befreit. Nur in dringenden Fällen der Gefährdung der Betriebssicherheit bzw. zur Abwehr unverhältnismäßig großer Schäden, wobei der Lieferer sofort zu verständigen ist, hat der Besteller das Recht, den Mangel

selbst oder durch Dritte beseitigen zu lassen und vom Lieferer Ersatz der erforderlichen Aufwendungen zu verlangen.

- 7.4 Von den durch die Nachbesserung bzw. Ersatzlieferung entstehenden unmittelbaren Kosten trägt der Lieferer – soweit sich die Beanstandung als berechtigt herausstellt – die Kosten des Ersatzstückes, einschließlich des Versandes. Er trägt außerdem die Kosten des Aus- und Einbaus sowie die Kosten der etwa erforderlichen Gestellung der notwendigen Monteure und Hilfskräfte einschließlich Fahrtkosten, soweit hierdurch keine unverhältnismäßige Belastungen des Lieferers eintritt.
- 7.5 Der Besteller hat im Rahmen der gesetzlichen Vorschriften ein Recht zum Rücktritt vom Vertrag, wenn der Lieferer – unter Berücksichtigung der gesetzlichen Ausnahmefälle – eine ihm gesetzte angemessene Frist für die Nachbesserung oder Ersatzlieferung wegen eines Sachmangels fruchtlos verstreichen lässt. Liegt nur ein unerheblicher Mangel vor, steht dem Besteller lediglich ein Recht zur Minderung des Vertragspreises zu. Das Recht auf Minderung des Vertragspreises bleibt ansonsten ausgeschlossen. Weitere Ansprüche bestimmen sich ausschließlich nach Abschnitt IX.2. dieser Bedingungen.
- 7.6 Keine Haftung wird insbesondere in folgenden Fällen übernommen: Ungeeignete oder unsachgemäße Verwendung, fehlerhafte Montage bzw. Inbetriebsetzung durch den Besteller oder Dritte, natürliche Abnutzung, fehlerhafte oder nachlässige Behandlung, nicht ordnungsgemäße Wartung, ungeeignete Betriebsmittel, mangelhafte Bauarbeiten, ungeeigneter Baugrund, chemische, elektrochemische oder elektrische Einflüsse, sofern sie nicht vom Lieferer zu verantworten sind.
- 7.7 Bessert der Besteller oder ein Dritter unsachgemäß nach, besteht keine Haftung des Lieferers für die daraus entstehenden Folgen. Gleiches gilt für ohne vorherige Zustimmung des Lieferers vorgenommene Änderungen des Liefergegenstandes.

RECHTSMÄNGEL:

- 7.8 Führt die Benutzung des Liefergegenstandes zur Verletzung von gewerblichen Schutzrechten oder Urheberrechten im Inland, wird der Lieferer auf seine Kosten dem Besteller grundsätzlich das Recht zum weiteren Gebrauch verschaffen oder den Liefergegenstand für den Besteller in zumutbarer Weise derart modifizieren, dass die Schutzrechtsverletzung nicht mehr besteht. Ist dies zu wirtschaftlich angemessenen Bedingungen oder in angemessener Frist nicht möglich, ist der Besteller zum Rücktritt vom Vertrag berechtigt. Unter den genannten Voraussetzungen steht auch dem Lieferer ein Recht zum Rücktritt vom Vertrag zu. Darüber hinaus wird der Lieferer den Besteller von unbestrittenen oder rechtskräftig festgestellten Ansprüchen der betreffenden Schutzrechtinhaber freistellen.
- 7.9 Die in Abschnitt VIII.8. genannten Verpflichtungen des Lieferers sind vorbehaltlich Abschnitt IX. 2. für den Fall der Schutz- oder Urheberrechtsverletzung abschließend. Sie bestehen nur, wenn
 - der Besteller den Lieferer unverzüglich von geltend gemachten Schutz- oder Urheberrechtsverletzungen unterrichtet,
 - der Besteller den Lieferer in angemessenem Umfang bei der Abwehr der geltend gemachten Ansprüche unterstützt bzw. dem Lieferer die Durchführung der Modifizierungsmaßnahmen gemäß Abschnitt VIII.8. ermöglicht,
 - dem Lieferer alle Abwehrmaßnahmen einschließlich außergerichtlicher Regelungen vorbehalten bleiben,
 - der Rechtsmangel nicht auf einer Anweisung des Bestellers beruht und
 - die Rechtsverletzung nicht dadurch verursacht wurde, dass der Besteller den Liefergegenstand eigenmächtig geändert oder in einer nicht vertragsgemäßen Weise verwendet hat.

8. Haftung, Haftungsausschluss

- 8.1 Wenn der Liefergegenstand durch Verschulden des Lieferers infolge unterlassener oder fehlerhafter Ausführung, Vorschlägen und Beratungen die vor oder nach Vertragsabschluss erfolgten, oder durch die schuldhaft Verletzung anderer vertraglicher Nebenverpflichtungen – insbesondere Anleitung für Bedienung und Wartung des Liefergegenstandes – vom Besteller nicht vertragsgemäß verwendet werden kann, so gelten unter Ausschluss weiterer Ansprüche des Bestellers die Regelungen der Abschnitte VIII. und IX.2. entsprechend.
- 8.2 Für Schäden, die nicht am Liefergegenstand selbst entstanden sind, haftet der Lieferer – aus welchen Rechtsgründen auch immer – nur
 - a. bei Vorsatz,
 - b. bei grober Fahrlässigkeit des Inhabers / der Organe oder leitender Angestellter,
 - c. bei schuldhafter Verletzung von Leben, Körper, Gesundheit,
 - d. bei Mängeln, die er arglistig verschwiegen
 - e. oder im Rahmen einer Garantiezusage,

- f. bei Mängel des Liefergegenstandes, soweit nach Produkthaftungsgesetz für Personen- oder Sachschäden an privat genutzten Gegenständen gehaftet wird. Bei schuldhafter Verletzung wesentlicher Vertragspflichten haftet der Lieferer, auch bei grober Fahrlässigkeit nicht leitender Angestellter und bei leichter Fahrlässigkeit, in letzterem Fall begrenzt auf den vertragstypischen, vernünftigerweise vorhersehbaren Schaden. Weitere Ansprüche sind ausgeschlossen.

9. Verjährung

Alle Ansprüche des Bestellers – aus welchen Rechtsgründen auch immer – verjähren in 12 Monaten. Für Schadensersatzansprüche nach Abschnitt IX.2. a – f gelten die gesetzlichen Fristen. Sie gelten auch für Mängel eines Bauwerks oder für Liefergegenstände, die entsprechend ihrer üblichen Verwendung für ein Bauwerk verwendet wurden und dessen Mangelhaftigkeit verursacht haben.

10. Softwarenutzung

Soweit im Lieferumfang Software enthalten ist, wird dem Besteller ein nicht ausschließliches Recht eingeräumt, die gelieferte Software einschließlich ihrer Dokumentationen zu nutzen. Sie wird zur Verwendung auf dem dafür bestimmten Liefergegenstand überlassen. Eine Nutzung der Software auf mehr als einem System ist untersagt. Der Besteller darf die Software nur im gesetzlich zulässigen Umfang (§§ 69 a ff. UrhG) vervielfältigen, überarbeiten, übersetzen oder von dem Objektcode in den Quellcode umwandeln. Der Besteller verpflichtet sich, Herstellerangaben insbesondere Copyright-Vermerke – nicht zu entfernen oder ohne vorherige ausdrückliche Zustimmung des Lieferers zu verändern. Alle sonstigen Rechte an der Software und den Dokumentationen einschließlich der Kopien bleiben beim Lieferer bzw. dem Softwarelieferanten. Die Vergabe von Unterlizenzen ist nicht zulässig.

11. Datenschutz

- 11.1 Gemäß den Vorschriften der DSGVO und des BDSG werden die im Rahmen unseres Vertragsverhältnisses anfallenden Daten gespeichert und/oder übermittelt. Sie haben das Recht auf Auskunft, Datenübertragbarkeit, Widerspruch, Berichtigung und Löschung soweit keine Rechtsvorschriften dem entgegenstehen.
- 11.2 Unseren Datenschutzbeauftragten können Sie unter [datenschutz@datenschutz-zoellner.de](mailto:datschutz@datenschutz-zoellner.de) erreichen. Ihnen steht des Weiteren ein Beschwerderecht bei der Aufsichtsbehörde zu. Im Übrigen gelten unsere Datenschutzhinweise, die Sie unter www.beck-maschinenbau.com/datschutz abrufen können.

12. Anwendbares Recht, Gerichtsstand

- 12.1 Für alle Rechtsbeziehungen zwischen dem Lieferer und dem Besteller gilt ausschließlich das für die Rechtsbeziehungen inländischer Parteien untereinander maßgebliche Recht der Bundesrepublik Deutschland.
- 12.2 Gerichtsstand ist das für den Sitz des Lieferers zuständige Gericht. Der Lieferer ist jedoch berechtigt, am Hauptsitz des Bestellers Klage zu erheben.

Unsere Verkaufs-, Lieferungs- und Zahlungsbedingungen – Stand 11/2018 – basieren auf den VDMA-Bedingungen für die Lieferung von Maschinen für Inlandsgeschäfte und wurden durch weitere Zusätze ergänzt. Mit Erscheinen dieser Geschäftsbedingungen verlieren alle bisher erschienenen Ausgaben ihre Gültigkeit.

BESTELLSCHEIN

PER E-MAIL AN: verkauf@beck-maschinenbau.de
ODER PER FAX AN: +49 (0) 7576 962978-90



KONTAKTDATEN

Unternehmen

Vor- und Zuname

Straße + Nr.

PLZ + Ort

E-Mail

Telefon

Platz für eine Nachricht (abweichende Lieferadresse)

Datum

Unterschrift

ICH/WIR BIN/SIND SCHON KUNDEN BEI IHNEN:

JA NEIN DIESER ANTRAG BESTEHT AUS _____ FAX-SEITEN

ICH/WIR BESTELLE/N:

Seite	Produkt	ART.-NR.	Einzelpreis	Menge
// S.				
// S.				
// S.				
// S.				
// S.				
// S.				
// S.				
// S.				
// S.				
// S.				
// S.				
// S.				
// S.				
// S.				
// S.				
// S.				
// S.				
// S.				
// S.				
// S.				

SUMME:



BESTELLUNG SENDEN AN:

Senden Sie Ihre Bestellung gerne per Fax +49 (0)7576 962978-90 oder per Mail an verkauf@beck-maschinenbau.de | Alle Produkte finden Sie auch in unserem Onlineshop unter www.hokubema.com – wir freuen uns auf Ihre Bestellung.

Reinhold Beck Maschinenbau GmbH
Im Grund 23 | 72505 Krauchenwies
Tel. +49 (0)7576 962978-0
info@beck-maschinenbau.de
www.beck-maschinenbau.com

IM SHOP ERHÄLTlich: www.hokubema.com

HOKUBEMA
Maschinenbau GmbH

PANHANS
QUALITÄT SEIT 1918

SIITEC
SICHERHEITSTECHNIK



Alle Preise zzgl. gesetzl. MwSt., ab Werk. Nur solange der Vorrat reicht. Lieferung ab Werk. Technische/optische Änderungen vorbehalten. Keine Haftung für Fehler und veränderte Bilder. Erfüllungsort für Lieferung/Zahlung ist Krauchenwies-Bittelschieß. Die Ware bleibt bis zur vollständigen Bezahlung unser Eigentum. Gerichtsstand – sofern gesetzlich eine Gerichtsstandsvereinbarung zulässig – ist Krauchenwies-Bittelschieß.

MADE IN GERMANY

FOLGEN SIE UNS

   @beck_maschinenbau



HOKUBEMA
Maschinenbau GmbH

PANHANS
QUALITÄT SEIT 1918

SIITEC
SICHERHEITSTECHNIK



FOLGEN SIE UNS

   @beck_maschinenbau



Maschinenbau



**SHOWROOM
PROBIEREN,
ERLEBEN,
VERLIEBEN ...**

Unser Showroom im süddeutschen Sigmaringen ist eine ganzjährige Produktpräsentation und dient dem Ausprobieren von Produkten und Maschinen. Besuchen Sie uns!

Reinhold Beck Maschinenbau GmbH
Im Grund 23 | 72505 Krauchenwies
Tel. +49 (0)7576 962978-0
info@beck-maschinenbau.de
www.beck-maschinenbau.com

 **IM SHOP ERHÄLTlich:** www.hokubema.com

IHR FACHHÄNDLER:

HOKUBEMA
Maschinenbau GmbH

ANHANS
QUALITÄT SEIT 1918

SIITEC
SIIGERTECHNOLOGIE



MADE IN GERMANY