

Rover A FT

Une machine compacte

Le top de la technologie à la portée de tous

Una compacta de carácter

Lo máximo de la tecnología es de serie



Electrobroches ISO 30 ou HSK F63 de 12 kW, pour les éliminations importantes.

Electromandriles ISO 30 o HSK F63 de 12 kW de potencia para grandes extracciones.



Groupe de perçage à 21 outils. Broches à prise rapide pour un remplacement simple et rapide des mèches. Vitesse max. de rotation 6000 tours/min. gérée par inverseur.

Cabezal perforador de 21 herramientas. Mandriles de conexión rápida para una sustitución de las brocas fácil y veloz. Velocidad de rotación hasta 6000 rev./min. gobernada por inverter.



Axe C interpolant avec transmission à engrenages pour gérer la rotation des agrégats de manière continue sur 360°.

Eje C interpolante con transmisión de engranajes para la rotación de los agregados en continuo en 360°.



Agrégats pour tous les usinages.

Agregados para ejecutar cualquier tipo de elaboración.

Rover A FT est un centre d'usinage compact, conçu pour la production de meubles. Cette machine est idéale pour les artisans, les pme et la division prototypes des grandes entreprises.

Rover A FT es el centro de trabajo compacto y de grandes prestaciones ideado para la producción de muebles. Es la máquina ideal para artesanos, pequeñas empresas y departamentos de prototipos de grandes empresas.



Visibilité de l'usinage en toute sécurité.

Completa visibilidad de la elaboración en completa seguridad.

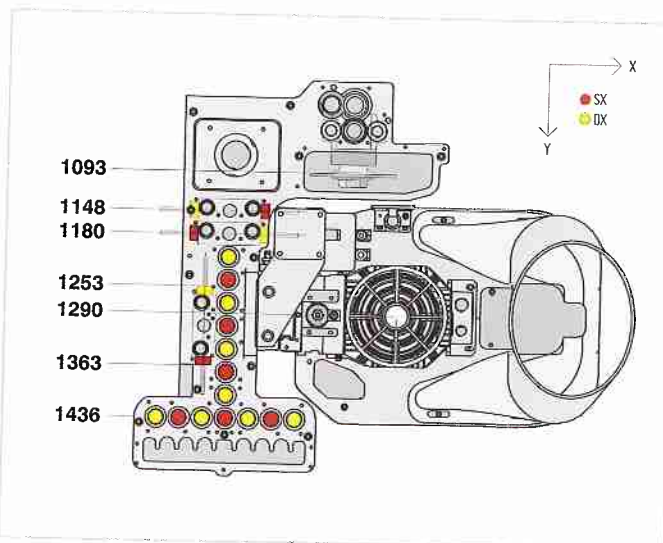


Deutscher
Akkordierung
DAR
DAT-ZE-007/94-00

Holzstaub geprüft

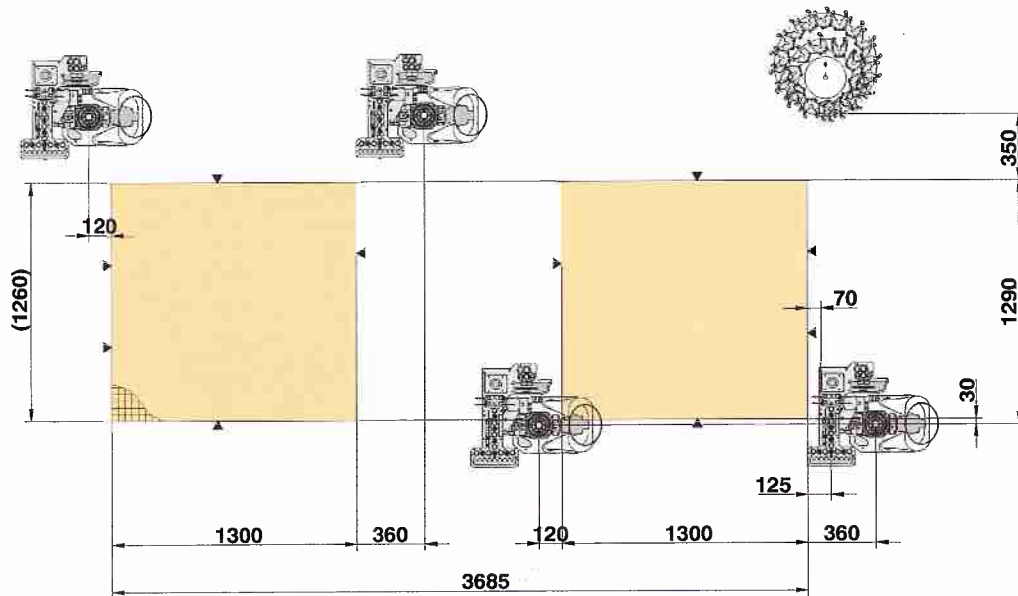
Rover A FT

Configuration groupe opérateur
Configuración de la unidad operador

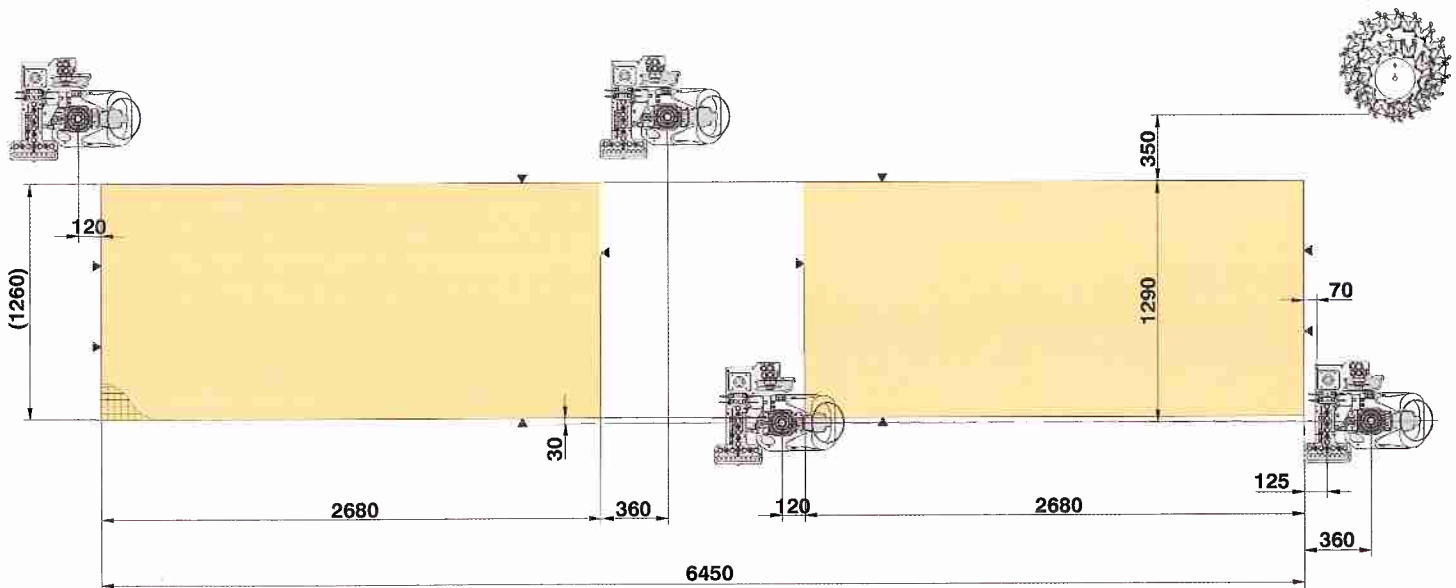


De nombreux outils toujours disponibles grâce aux
magasins outils de 10 ou 18 places.

Tantas herramientas siempre prontas gracias a los almacenes
de herramientas de 10 o 18 posiciones.



	Plage d'usinage en X Campos de trabajo por X		Plage d'usinage en Y Campos de trabajo por Y		Passage pièce Paso de la pieza	Course axe Z Carrera eje Z
	3.40	3.65	3.40	3.65		
	mm/inch		mm/inch		mm/inch	mm/inch
Perçage/Perforación	3685/145	6450/254	1436/57	1436/57	160/6.3	200/7.9
Fraisage/Fresado	3685/145	6450/254	1290/51	1290/51	160/6.3	200/7.9
Tous les outils/Todas las herramientas	3685/145	6450/254	1093/43	1093/43	160/6.3	200/7.9



Butées arrière pour le positionnement des pièces de grande taille.
Butées avant pour un meilleur positionnement des pièces de petite taille.

Topes posteriores para el posicionamiento de las piezas de grandes dimensiones.
Topes anteriores para un posicionamiento cómodo de las piezas de pequeñas dimensiones.



Efficace pour tous les usinages
Eficiente en todas las elaboraciones



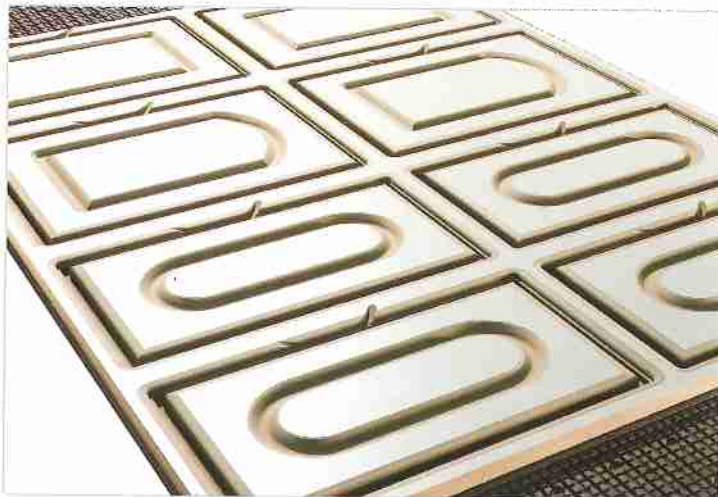
Usinages avec schémas de coupe (Nesting).

Elaboraciones en modalidad Nesting.



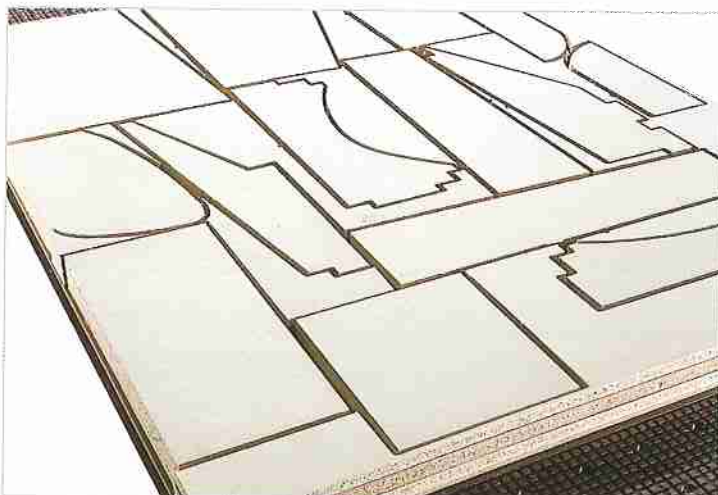
Nesting d'éléments de meubles.

Nesting de elementos del mueble.



Nesting des portes de placards.

Nesting de las hoja de puertas.



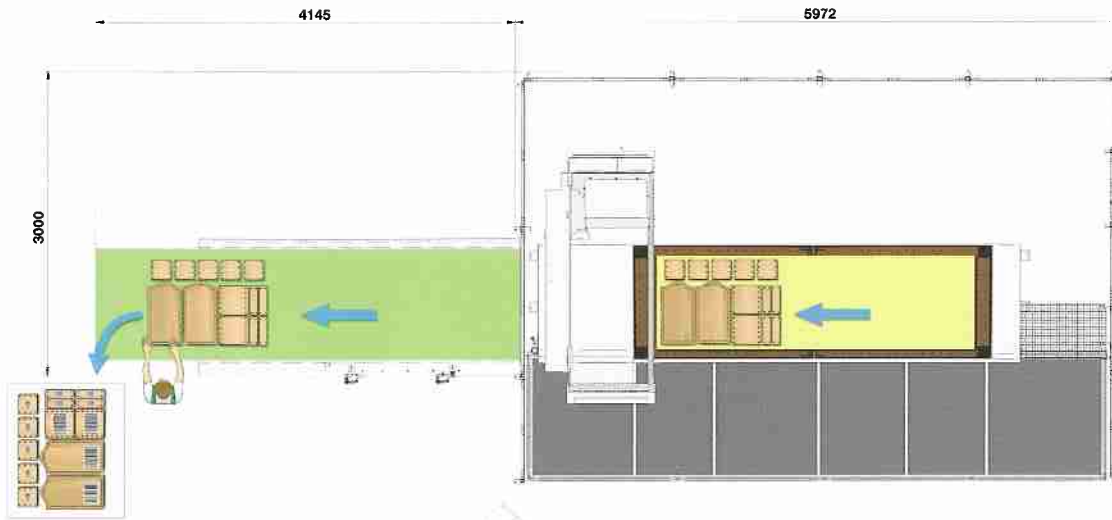
Nesting de carcasses de canapés.

Nesting de fustes para muebles.



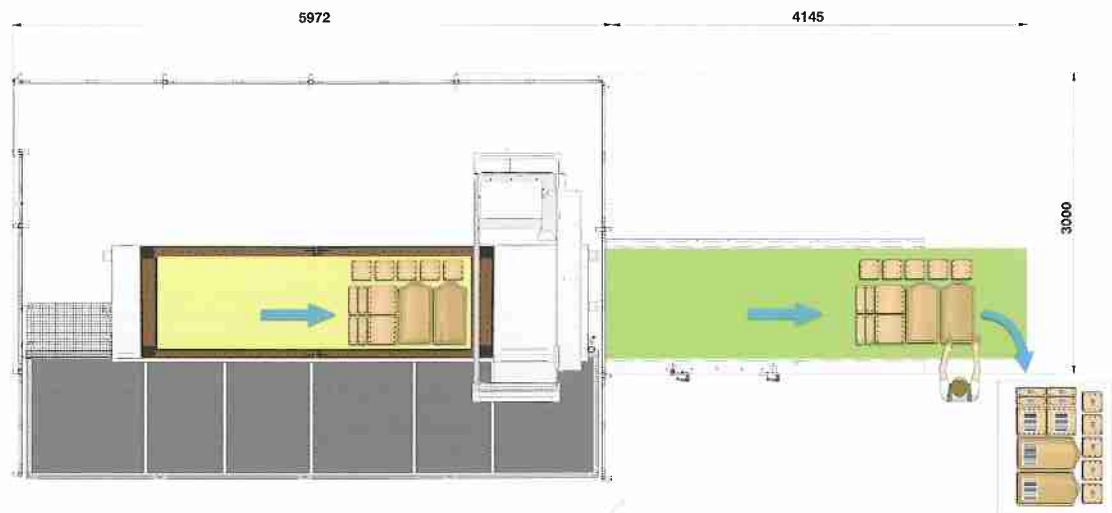
Rover A FT

Solutions pour le déchargement
Soluciones de descarga



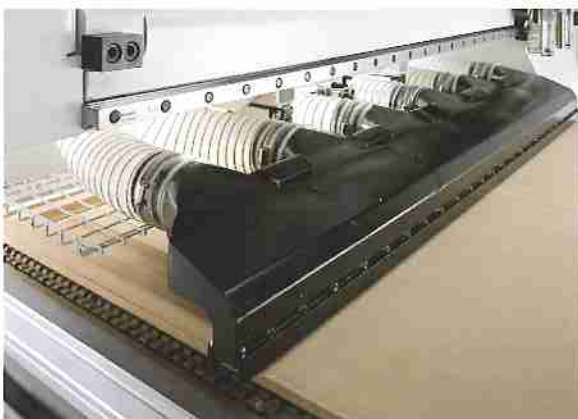
Solution avec bras de déchargement et banc à gauche.

Solución con brazo de descarga y banco a la izquierda.



Solution avec bras de déchargement et banc à droite.

Solución con brazo de descarga y banco a la derecha.



Bras de déchargement des pièces usinées avec hottes d'aspiration des copeaux.

Brazo de descarga automática de los paneles elaborados con cajas de aspiración de la viruta.

Commande numérique Control Numérico



Système de contrôle XP600 sur base PC

- PC sous Windows real-time pour la commande de la machine et l'interface utilisateur;
- contrôle des axes interpolés en temps réel;
- gestion des signaux d'entrée/sortie;
- exécution en temps réel de la logique machine;
- connexion totale avec progiciels de gestion et systèmes de réseaux du marché;
- gestion du lecteur code barres;
- connexion possible d'un projecteur laser de profils;
- touches spéciales pour l'activation des fonctions de la machine.

Sistema de control XP600 con base PC

- PC con sistema operativo Windows real-time para el control de la máquina y la interfaz usuario;
- control ejes interpolados en tiempo real;
- gestión de las señales de input/output;
- ejecución en tiempo real de la lógica de máquina;
- total conectividad con paquetes gestionales y sistemas de red que se pueden encontrar en el mercado;
- gestión del lector de códigos de barras;
- posibilidad de conectar un proyector láser de perfiles;
- teclas dedicadas a la activación de las funcionalidades de la máquina.

Biesse monte le conditionneur d'air sur l'armoire électrique pour garantir un parfait fonctionnement des composants électroniques même en cas de températures élevées. Le conditionneur garantit aussi une protection contre la poussière car la cabine électrique n'a pas de rotor de ventilation.

Biesse emplea de serie el acondicionador de aire en el armario eléctrico para un perfecto funcionamiento de los componentes electrónicos, incluso a temperaturas ambientales elevadas. El acondicionador garantiza además una óptima protección contra el polvo en cuanto la cabina eléctrica carece de ventiladores para la ventilación.

Toujours aux côtés de l'opérateur De la parte del operador



Protection totale du groupe opérateur et visibilité maximum pour usiner en toute sécurité.

Protección integral del grupo operador y máxima visibilidad para trabajar en completa seguridad.



Hotte d'aspiration réglable sur 5 positions par CN.

Caja de aspiración regulable en 5 posiciones desde el CN.



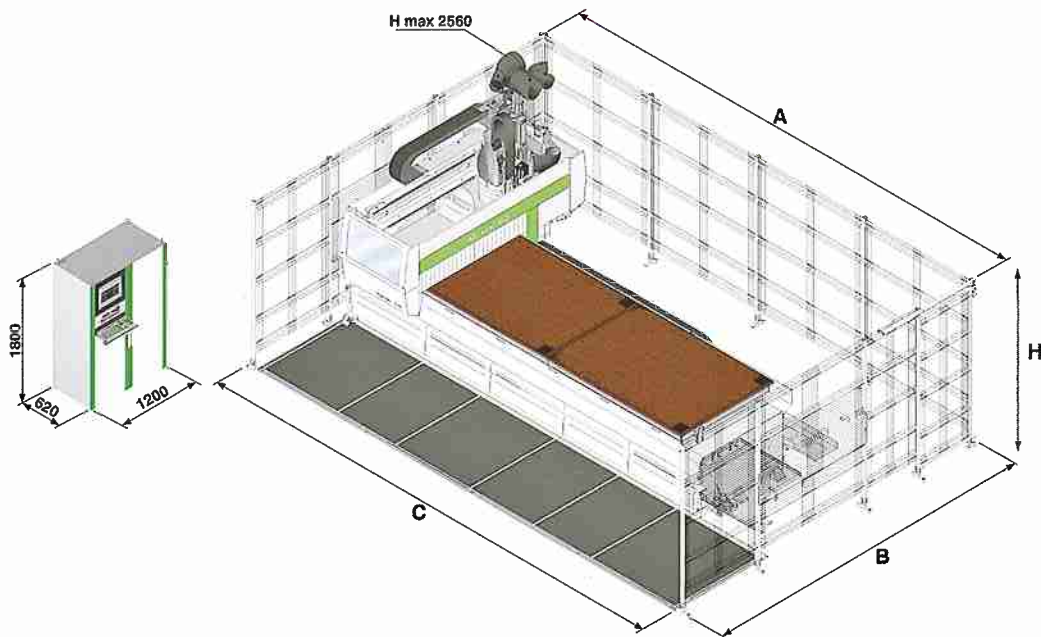
Toutes les fonctions sont à portée de main.

Cualquier función al alcance de la mano.

Rover A FT

Données techniques

Datos técnicos



	A	B	C	H
	mm/inch	mm/inch	mm/inch	mm/inch
Rover A FT 3.40 CE	5972/235	4061/160	5766/227	2000/79
Rover A FT 3.40	6450/253	3650/144	6243/246	1135/45
Rover A FT 3.65 CE	8878/350	4061/160	8672/341	2000/79
Rover A FT 3.65	9300/366	3650/144	9093/358	1135/45

Puissance électrique installée (3.40)	Potencia eléctrica instalada (3.40)	kw	29.4	kw	29.4
Puissance électrique installée (3.65)	Potencia eléctrica instalada (3.65)	kw	37.6	kw	37.6
Consommation d'air comprimé	Consumo de aire comprimido	NI/1'	300	NI/1'	300
Pression d'air en exercice	Presión de aire de ejercicio	bar	7-7.5	bar	7-7.5
Prise de l'air d'aspiration	Conexión de aire comprimido	inch	Ø 3/8"	inch	Ø 3/8"
Consommation de l'air aspiré	Consumo de aire aspirado	m³/h	3400	CFM	2001
Vitesse de l'air au connecteur principal	Velocidad del aire al colector principal	m/s	30	ft/min	98.4
Pression statique du connecteur principal	Conexión aspiración	mm	Ø 250	inch	Ø 9.8
Prise aspiration (3.40)	Peso máquina con armario eléctrico(3.40)	Kg	3300	Kg	3300
Prise aspiration (3.65)	Peso máquina con armario eléctrico (3.65)	Kg	4300	Kg	4300

	Plage d'usinage en X Campos de trabajo por X		Plage d'usinage en Y Campos de trabajo por Y		Passage pièce Paso de la pieza	Course axe Z Carrera eje Z
	3.40	3.65	3.40	3.65		
	mm/inch		mm/inch		mm/inch	mm /inch
Perçage/Perforación	3685/145	6450/254	1436/57	1436/57	160/6.3	200/7.9
Fraisage/Fresado	3685/145	6450/254	1290/51	1290/51	160/6.3	200/7.9
Tous les outils/Todas las herramientas	3685/145	6450/254	1093/43	1093/43	160/6.3	200/7.9

Vitesse axes X/Y/Z Velocidad de los ejes X/Y/Z m/min 80/80/25 feet/min 3.1/3.1/0.98



Biesse in the World

BIESSE BRIANZA

Seragnò (Milano)
Tel. +39 0362 27531 Fax +39 0362 221599
biessebrianza@biesse.it - www.biesse.com

BIESSE TRIVENETO

Codognè (Treviso)
Tel. +39 0438 793711 Fax +39 0438 795722
ufficio.commerciale@biessetriveneto.it - www.biesse.com

BIESSE DEUTSCHLAND GMBH

Elchingen
Tel. +49 (0)7308 96060 Fax +49 (0)7308 960666
info@biesse.de
Loehne
Tel. +49 (0)5731 744870 Fax +49 (0)5731 744 8711

BIESSE GROUPE FRANCE S.A.R.L.

Chaponnay, Lyon
Tel. +33 (0)478 967329 Fax +33 (0)478 967330
commercial@biessefrance.fr - www.biessefrance.fr

BIESSE IBERICA WOODWORKING MACHINERY SL

Hospitalet, Barcelona
Tel. +34 (0)93 2631000 Fax +34 (0)93 2633802
biesse@biesse.es - www.biesse.es

BIESSE GROUP UK LTD.

Daventry, Northants
Tel. +44 1327 300366 Fax +44 1327 705150
info@biesse.co.uk - www.biesse.co.uk

BIESSE SCANDINAVIA

Representative Office of Biesse S.p.A.
Jönköping, Sweden
Tel. +46 (0)36 150380 Fax +46 (0)36 150380
biesse.scandinavia@telia.com
Service:
Tel. +46 (0) 471 25170 Fax +46 (0) 471 25107
biesse.scandinavia@ionsterberg.se

BIESSE AMERICA INC.

Charlotte, North Carolina
Tel. +1 704 357 3131 Fax +1 704 357 3130
sales@biesseamerica.com
www.biesseamerica.com

BIESSE CANADA INC.

Terrebonne, Québec
Tel. +1 450 477 0484 Fax +1 450 477 0284
sales@biessecanada.com
Mississauga, Ontario
Tel. +1 905 795 0220 Fax +1 905 564 4939
Surrey, British Columbia
Tel. +1 604 588 1754 Fax +1 604 588 1745

BIESSE ASIA PTE. LTD.

Singapore
Tel. +65 6368 2632 Fax +65 6368 1969
mail@biesse-asia.com.sg

BIESSE INDONESIA

Representative office of Biesse Asia Pte. Ltd
Jakarta
Tel. +62 21 52903911 Fax +62 21 52903913
biesse@indo.net.id

BIESSE MALAYSIA

Representative office of Biesse Asia Pte. Ltd
Selangor
Tel./Fax +60 3 7955 4960
biessekl@tm.net.my

BIESSE INDIA

Branch office of Biesse Asia Pte. Ltd
Bangalore
Tel. +91 80 23544332 Fax +91 80 23544334
mail@biesseindia.co.in

BIESSE CHINA

Representative Office of Biesse S.p.A.
Shanghai
Tel. +86 21 63539118 Fax +86 21 63539300
mail@biesse-china.com

BIESSE RUSSIA

Representative Office of Biesse S.p.A.
Moscow
Tel. +7 095 9565661 Fax +7 095 9565662
sales@biesse.ru - www.biesse.ru

BIESSE UKRAINE

Representative Office of Biesse S.p.A.
Kiev
Tel. +38 (0)44 5016370 Fax +38 (0)44 5016371

BIESSE GROUP AUSTRALIA PTY LTD

Sydney, New South Wales
Tel. +61 (0)2 9609 5355 Fax +61 (0)2 9609 4291
nsw@biesseaustralia.com.au - www.biesseaustralia.com.au
Melbourne, Victoria
Tel. +61 (0)3 9314 8411 Fax +61 (0)3 9314 8511
vic@biesseaustralia.com.au
Brisbane, Queensland
Tel. +61 (0)7 3390 5922 Fax +61 (0)7 3390 8645
qld@biesseaustralia.com.au
Adelaide, South Australia
Tel. +61 (0)8 8297 3622 Fax +61 (0)8 8297 3122
sa@biesseaustralia.com.au
Perth, Western Australia
Tel. +61 (0)8 9248 5677 Fax +61 (0)8 9248 5199
wa@biesseaustralia.com.au

BIESSE GROUP NEW ZEALAND PTY LTD

Auckland
Tel. +64 (0)9 820 0534 Fax +64 (0)9 820 0968
sales@biessenewzealand.co.nz

www.biesse.com

Les données techniques et les illustrations n'engagent pas la responsabilité de Biesse Spa. Biesse Spa se réserve le droit de les modifier sans avis préalable.

Biesse Spa se reserva el derecho de aportar modificaciones ya sea sobre los productos como sobre la documentación, sin ningún preaviso. Las imágenes propuestas son indicativas.