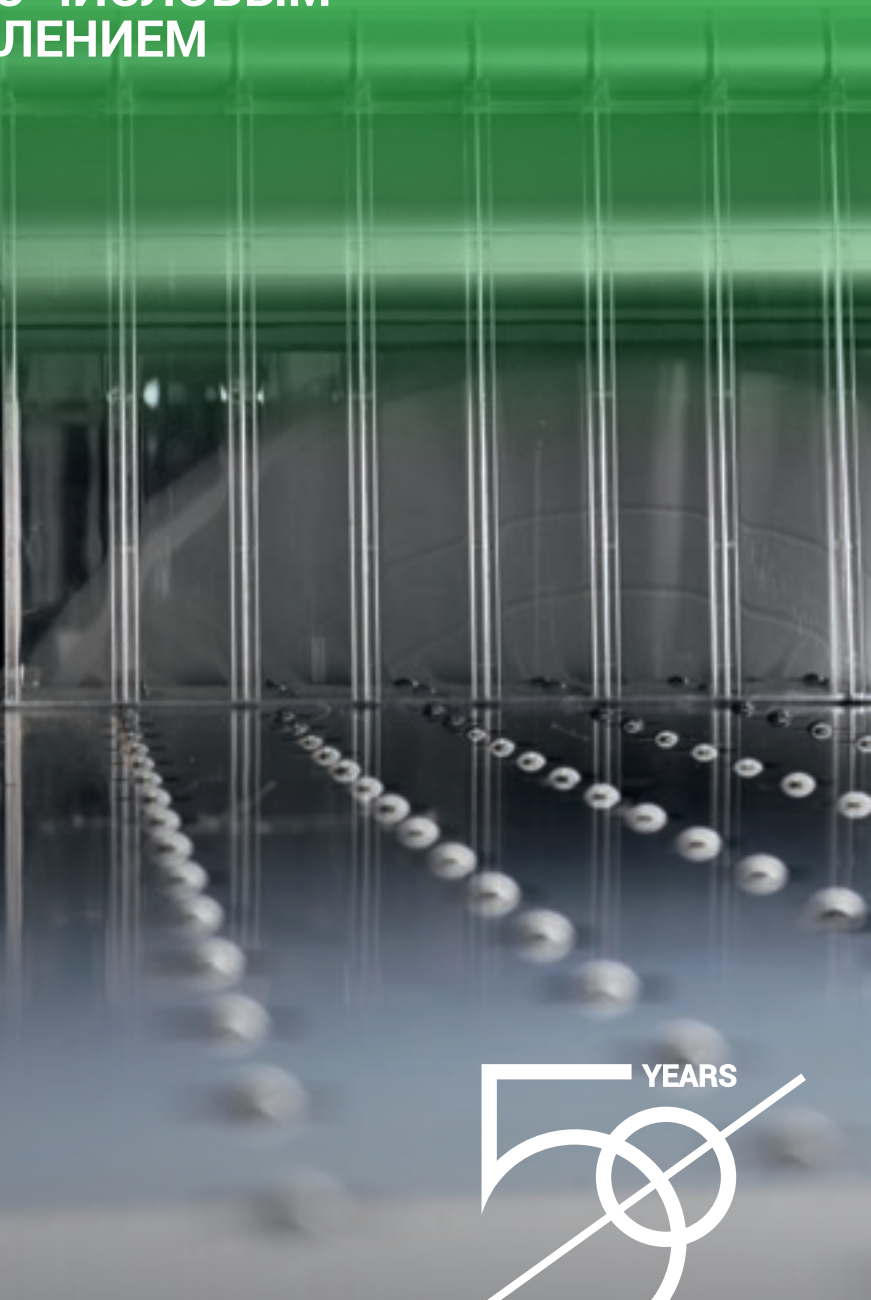
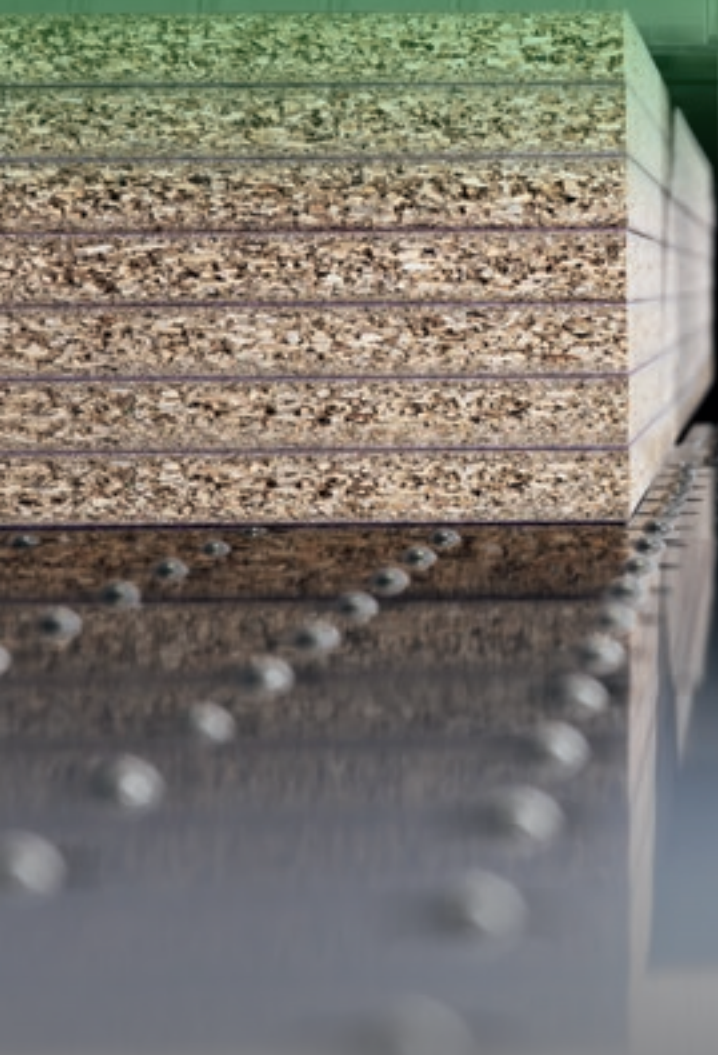


SELCO CO WN7

РАСКРОЙНЫЕ ЦЕНТРЫ С ЧИСЛОВЫМ
ПРОГРАММНЫМ УПРАВЛЕНИЕМ

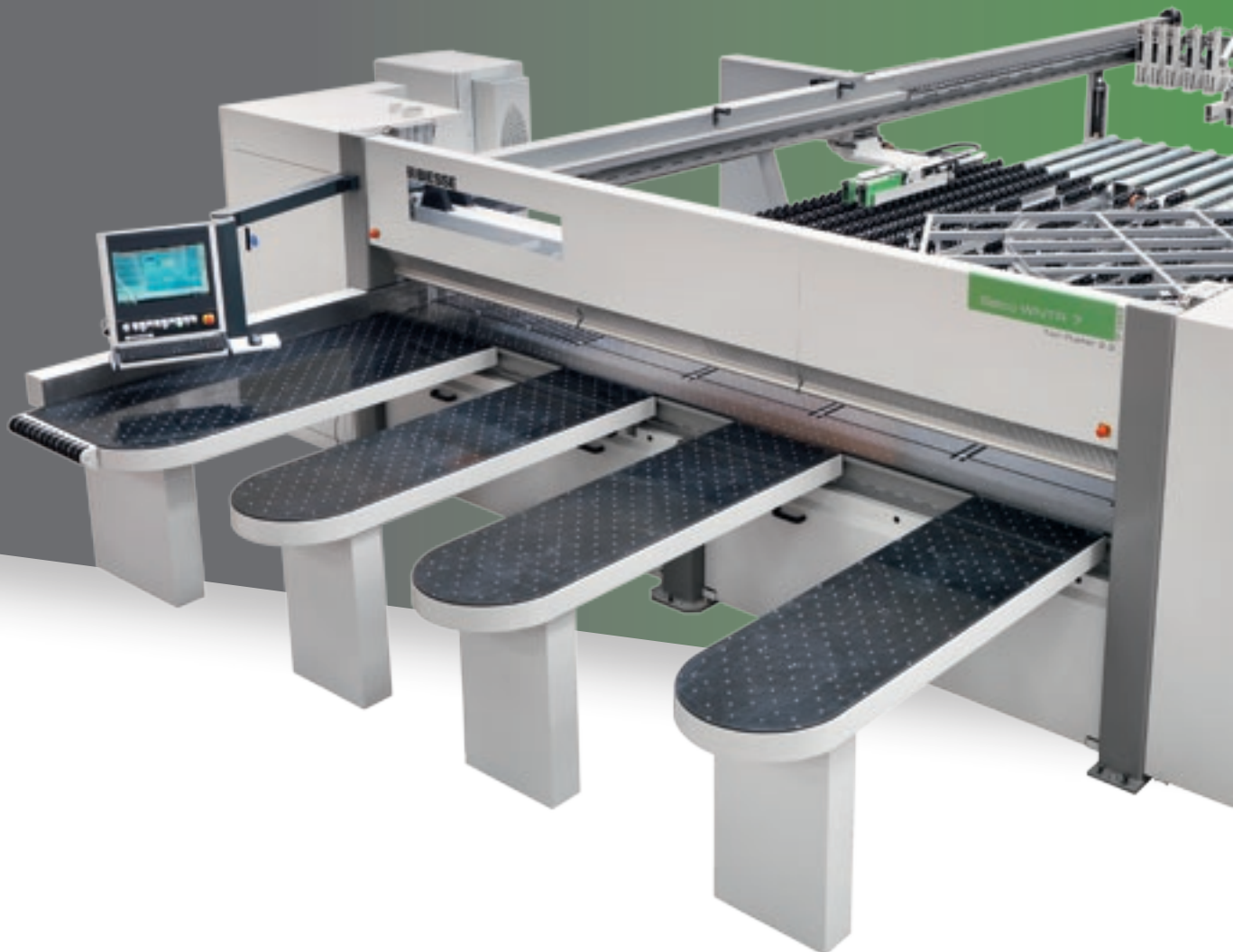


 **BIESSE**



 **BIESSEGROUP**

ВЫСОКОПРОИЗВОДИТЕЛЬНАЯ ТЕХНОЛОГИЯ



РЫНОК ЗАПРАШИВАЕТ

изменения в производственных процессах, которые позволили бы **принять как можно больше производственных заданий**. При этом должны поддерживаться высокие стандарты качества и индивидуальность продукции при **точном соблюдении кратчайших сроков поставки** и удовлетворении требований наиболее автоматизированных производств.

BIESSE ОТВЕЧАЕТ

высокотехнологичными, но простыми в использовании решениями, которые воплощают и материализуют высочайшую техническую культуру и знания процессов и материалов. **Selco WN 7** - это результат непрерывного введения инноваций, нацеленных на увеличение производительности и обеспечение качества обработки. **Selco WN 7** представляет собой вершину гаммы раскройных центров с одной линией реза: высокие характеристики при сокращении затрат времени для удовлетворения требований предприятий средних и больших размеров.

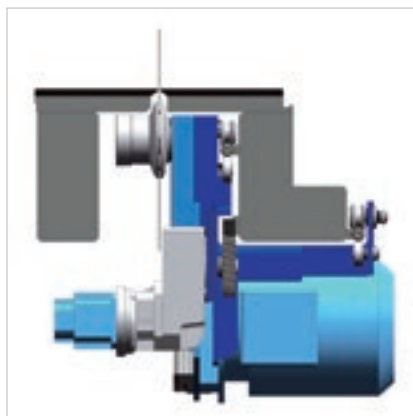


SELCO WN7

- ✔ МАКСИМАЛЬНОЕ КАЧЕСТВО РАСКРОЯ
- ✔ ТОЧНОСТЬ ОБРАБОТКИ
- ✔ ПРОСТЫЕ И БЫСТРЫЕ РЕГУЛИРОВКИ
- ✔ ОПТИМИЗАЦИЯ ЗАГРУЗКИ ДЛЯ БОЛЬШИХ ОБЪЁМОВ
- ✔ УВЕЛИЧЕНИЕ ПРОИЗВОДИТЕЛЬНОСТИ ДО 60%.

МАКСИМАЛЬНОЕ КАЧЕСТВО РАСКРОЯ

Массивная структура станины обеспечивает непрерывное качество и надёжность благодаря высокой стабильности при обработке.



Устройство защиты от перегрузки проверяет положение и скорость вращения пилы, воздействуя на скорость её подачи. **Максимальное качество раскроя, продление срока службы пилы и сокращение стоимости обслуживания.**

Максимальное качество готовой продукции благодаря ровному корпусу станины с воздушной подушкой для перемещения деликатных материалов. Это свойство позволяет, кроме того, поддерживать в постоянной чистоте плоскость рабочего стола в непосредственной близости от траектории пилы.



Оптимальная балансировка и распределение веса по двум направляющим гарантирует отсутствие вибраций и высокоточную линейность реза.



Подъём пилы с электроприводом гарантирует **быструю и точную регулировку** вылета пилы.



Системы прижима оснащены эффективной системой вытяжки, обеспечивающей высокое качество обработки при непрерывном поддержании чистоты.



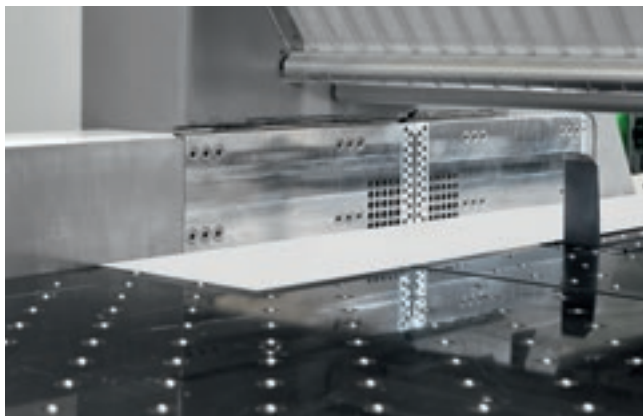
Прижимная балка позволяет фиксировать раскраиваемые панели с равномерным регулируемым давлением, обеспечивая высокое качество реза.



Прижимная балка состоит из двух независимых частей, позволяющих производить равномерное и управляемое прижатие пачки раскраиваемых панелей благодаря отсутствию вырезов для ввода захватов и созданию самой настоящей герметичной камеры при отделении обрезка, что даёт возможность получать эффективную работу вытяжки опилок.



ТОЧНОСТЬ ОБРАБОТКИ



Благодаря боковым выравнивателям, встроенным в структуру каретки пил, возможно получать высокоточное позиционирование даже очень тонких и гибких панелей, снижая до минимума время цикла.



Система закрытия линии реза во избежание падения продольного обрезка.



Массивная каретка толкателя аккуратно и быстро позиционирует панели благодаря бесколлекторному двигателю. Плоскость скольжения под толкателем оснащена бесприводными независимыми роликами во избежание царапания панелей с деликатными поверхностями.



Зажимы, независимые и с а м о в ы р а в н и в а ю щ и е с я , обеспечивают надёжную фиксацию и выравнивание стоп панелей. Их специальная структура и логика станка позволяют производить полное выталкивание стоп раскроенных панелей за пределы линии распила, тем самым делая удобным как манипуляции с ними, так и выгрузку обрезков.



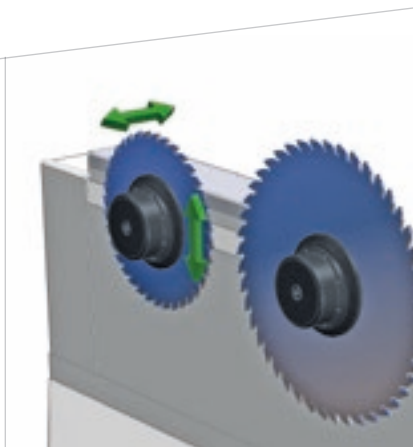
Мощные фронтальные выравниватели выравнивают стопу панелей, упирая их в зажимы толкателя.

ОСНАЩЕНИЕ ЗА НЕСКОЛЬКО СЕКУНД

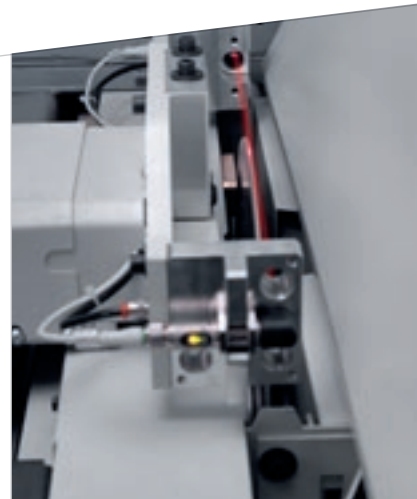
Патентованные системы для простых и быстрых регулировок.



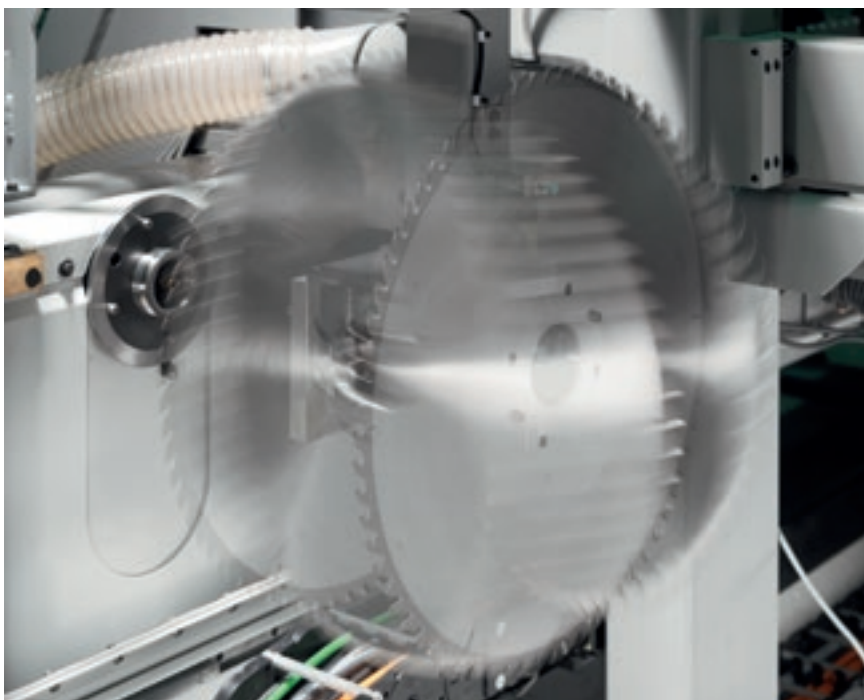
Система "Quick change" - это наиболее быстрое, эргономичное безопасное устройство для замены пил без использования инструментов.



Быстрая и точная настройка инструментов благодаря электронной регулировке подрезной пилы при помощи устройства Digiset.



Автоматическое выравнивание подрезной пилы. Патентованная система способна автоматически выравнивать подрезную пилу относительно новой основной пилы за считанные секунды. Позволяет сократить время на оснащение, на пробныерезы и на контроль ошибок, увеличивая производительность и снижая затраты на заточку.



Благодаря роботизированной системе замены основной пилы и соответствующему программному обеспечению пила может быть заменена **полностью автоматически за несколько секунд, обеспечивая точную регулировку** и в то же время сокращая время циклов.

ОПТИМИЗИРОВАННАЯ ЗАГРУЗКА ДЛЯ БОЛЬШИХ ОБЪЁМОВ

По отдельному запросу имеются также специальные решения для перемещения стоп и для ввода и выгрузки панелей.



Поворотная станция (запатентована) позволяет поворачивать стопу панелей с сохранением выравнивания по точке базирования как до поворота, так и после него. Устройства фиксации панелей, предотвращающее сдвиг панелей в стопе при её повороте



Подъёмный стол представляет собой массивную раму со специальным ложем для непосредственной загрузки стопы.



Предварительный загрузочный рольганг с приводными или бесприводными роликами позволяет производить загрузку и при необходимости выгрузку стоп панелей вбок или назад.

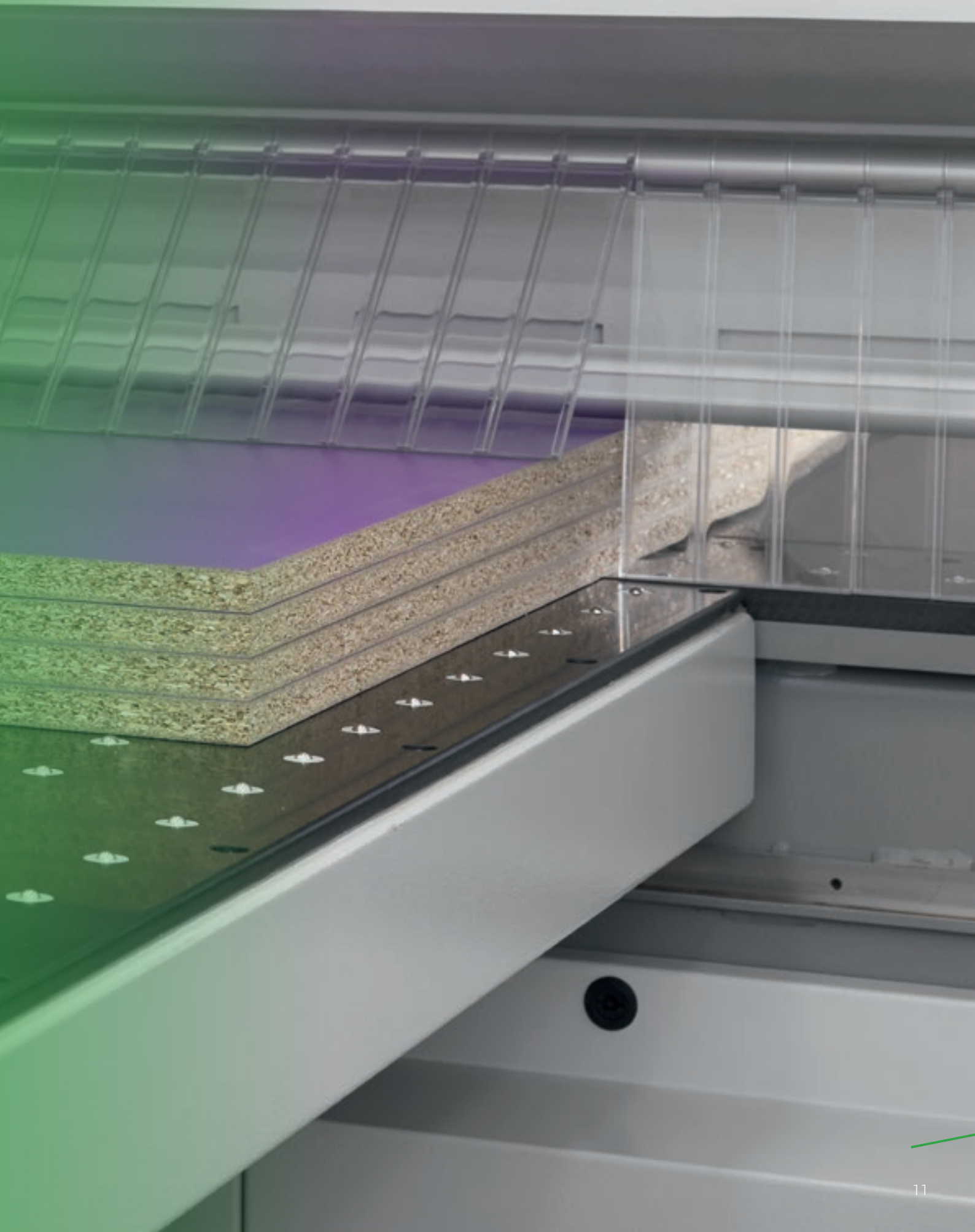
Предварительный двухуровневый рольганг. Благодаря своим сокращённым размерам с размещением в высоту предварительный двухуровневый рольганг позволяет оптимизировать занимаемое пространство, прекрасно адаптируясь к производственным площадям, когда нет возможности установить на пол рядом два рольганга.

TWIN PUSHER ER

ДВА РАСКРОЙНЫХ ЦЕНТРА В ОДНОМ

Двойной толкатель (Twin Pusher), эксклюзивный патент для любых раскройных центров Biesse, оснащён одновременно двумя взаимодополняющими толкателями. Наличие дополнительного упора позволяет производить независимый раскрой полос шириной до 1200 мм.

Увеличивает производительность до 60%, производит оптимальное управление во время пиковой нагрузки и обеспечивает возврат инвестиций в течение первого года.



УВЕЛИЧИВАЕТ ПРОИЗВОДИТЕЛЬНОСТЬ ДО 60%

Две независимые станции раскроя на одном раскройном центре.



Вспомогательный толкатель оснащён двумя зажимами с боковым позиционированием, управляемым ЧПУ. Наличие дополнительного упора позволяет производить независимый раскрой полос шириной до 1200 мм.



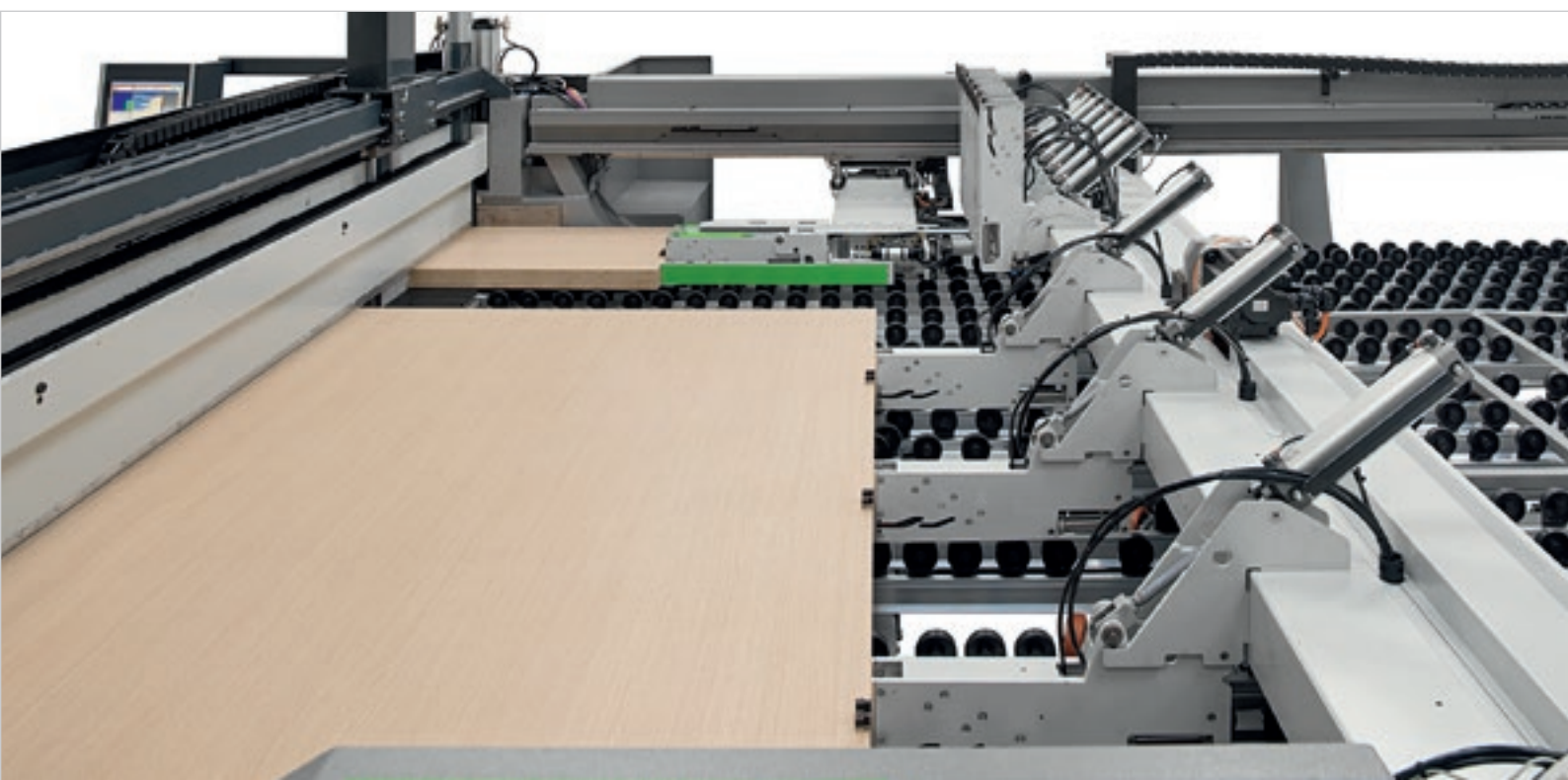
Дифференцированный поперечный рез даже при наличии узких полос.



Поперечный раскрой последней полосы с ожиданием загрузки и поворота последующих панелей.



Поперечный и продольный раскрой за один цикл работы.



PRODUCTION LINES

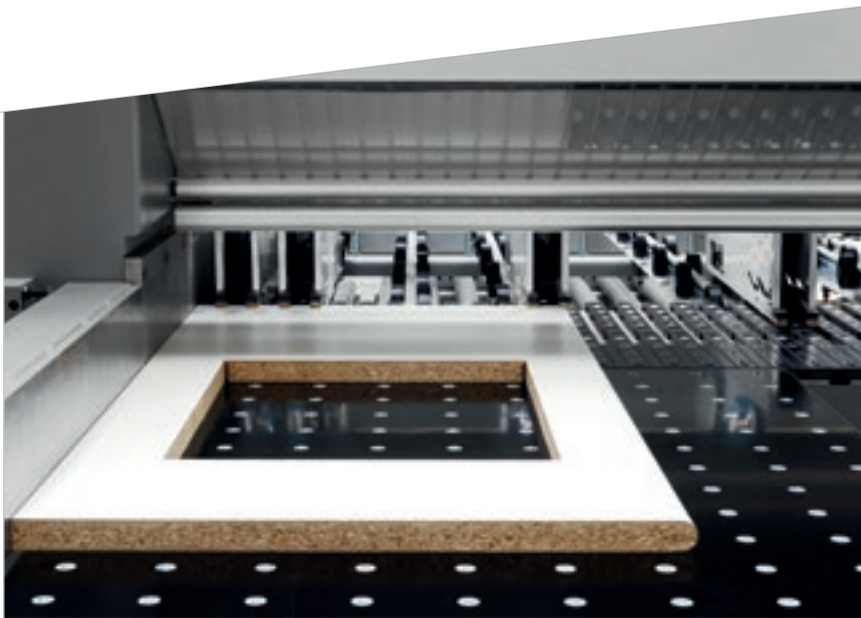
ПЕРСОНАЛИЗАЦИЯ И КОНКУРЕНТОСПОСОБНОСТЬ

Biesse Systems - это команда экспертов в области производственных процессов широкого профиля. Она предлагает производственные ячейки и интегрированные линии, способные поднять до максимума конкурентоспособность клиентов, сочетая требования к массовому производству с высоким уровнем персонализации готовой продукции, чего так требует конечный потребитель.

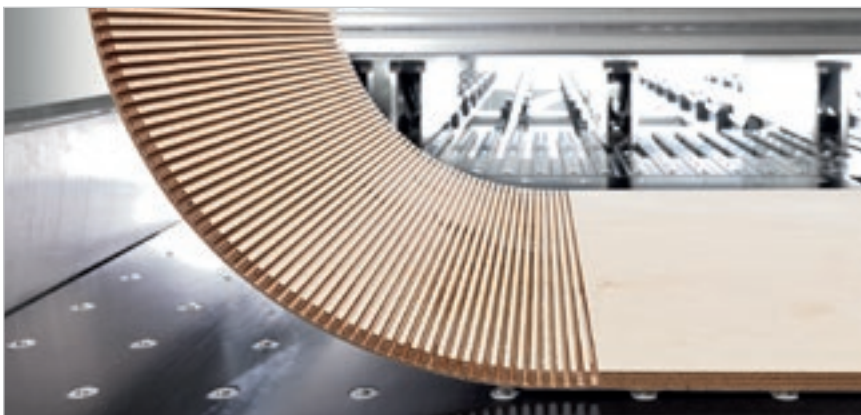
Создание на заказ фабрик под ключ, интеграция технических решений Biesse Group с программным обеспечением и вспомогательными станками, более 1000 линий, установленных во всём мире.



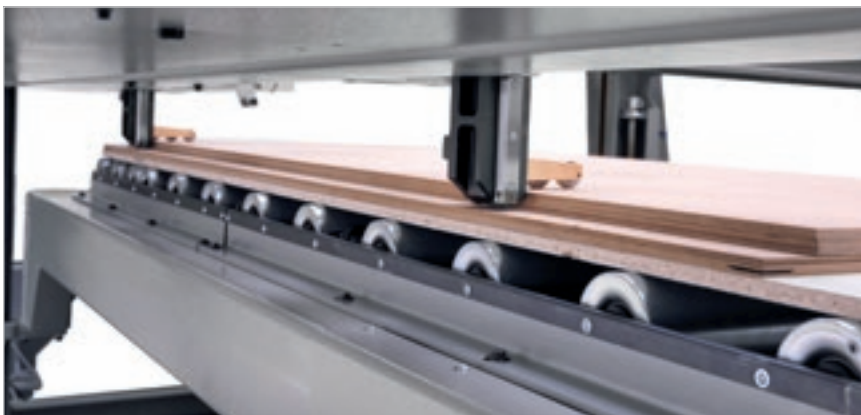
ОТВЕТ НА ЛЮБОЙ ЗАПРОС



Программное обеспечение и электронные устройства для выреза окон из панелей и исполнения пазования. Схемы могут заноситься в память ЧПУ.

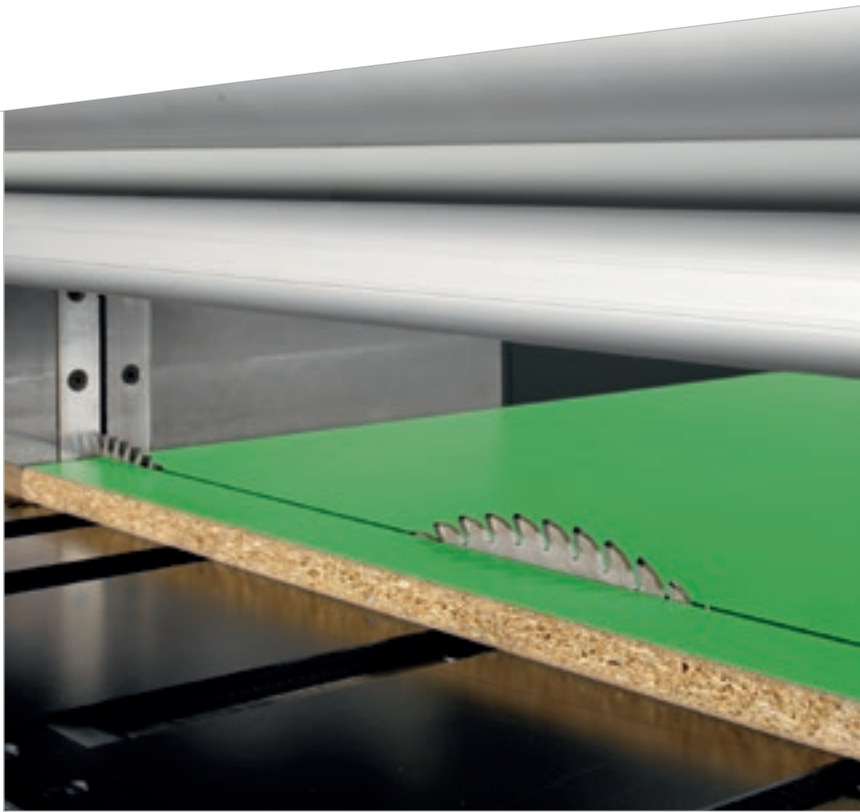


Система для автоматического исполнения пазования, ширина которого может быть запрограммирована при помощи ЧПУ. Глубина пазования может регулироваться вручную извне станка и при движущихся пилах, или же при помощи электронного устройства.

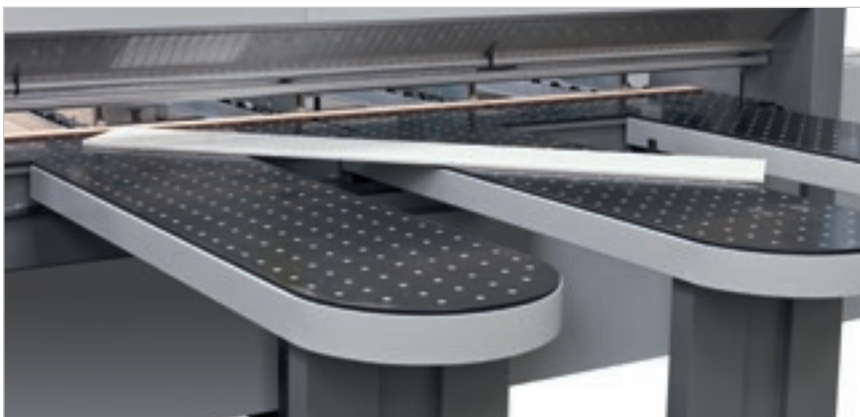


Тонкие панели могут быть загружены с подъёмного стола при применении специальных качающихся упоров с электронным управлением. Специфическая логика отбора, синхронизованная с группами торможения (запатентовано), предотвращает случайное протягивание под действием силы трения тонких панелей, не являющихся частью отбираемой стопы.

Технологические решения для любых производственных запросов.



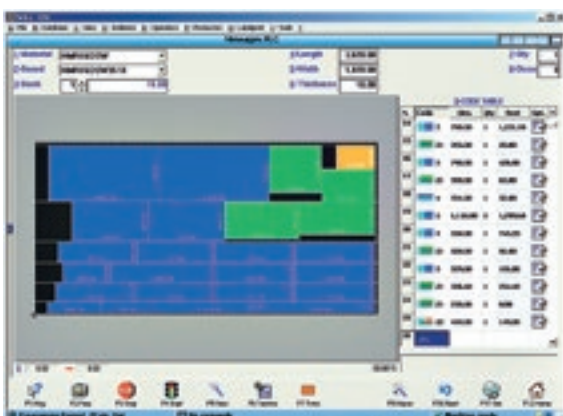
Функция PFS для исполнения раскроя панелей типа софт- и постформинг. Специальная программа ЧПУ позволяет производить высококачественный подрез как в точке входа, так и выхода, предотвращая появление сколов на хрупком и деликатном материале (запатентовано).



Автоматическое устройство для исполнения наклонных резов.

ПРОСТОТА И ФУНКЦИОНАЛЬНОСТЬ

ЧПУ OSI (Open Selco Interface) обеспечивает полностью автоматическое управление схемами раскроя и оптимизирует перемещения осей (каретки толкателя, пил и бокового выравнивателя). Гарантирует корректное значение вылета пилы над раскраиваемой стопой и рассчитывает наилучшую скорость раскроя в зависимости от высоты стопы и ширины обрезка, что позволяет всегда получать наилучшее качество реза.



Простое программирование схем раскроя.



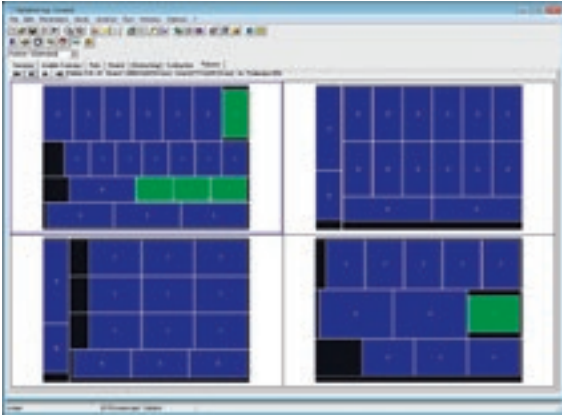
Графическая симуляция в реальном времени с информационными сообщениями для оператора.



Интерактивная программа для простого и быстрого исполнения резов и пазований по деловым остаткам.

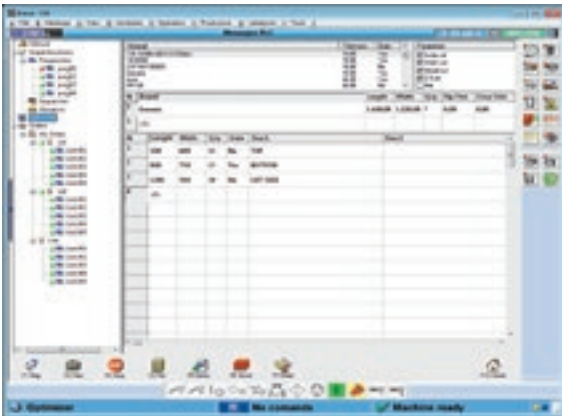


Эффективная программа диагностики и поиска неисправностей выдаёт полную информацию (фотографии и тексты), гарантируя быстрое решение возможных проблем.



OptiPlanning.

Программное обеспечение для оптимизации схем раскроя, преобразуемых для минимизации общей стоимости обработки, как в зависимости от стоимости материала, так и времени раскроя. Списки раскроя могут задаваться вручную (Data input) или импортироваться при помощи файлов ASCII (Data import).



Quick Opti.

Простое и интуитивное программное обеспечение для оптимизации схем раскроя непосредственно на самом станке.

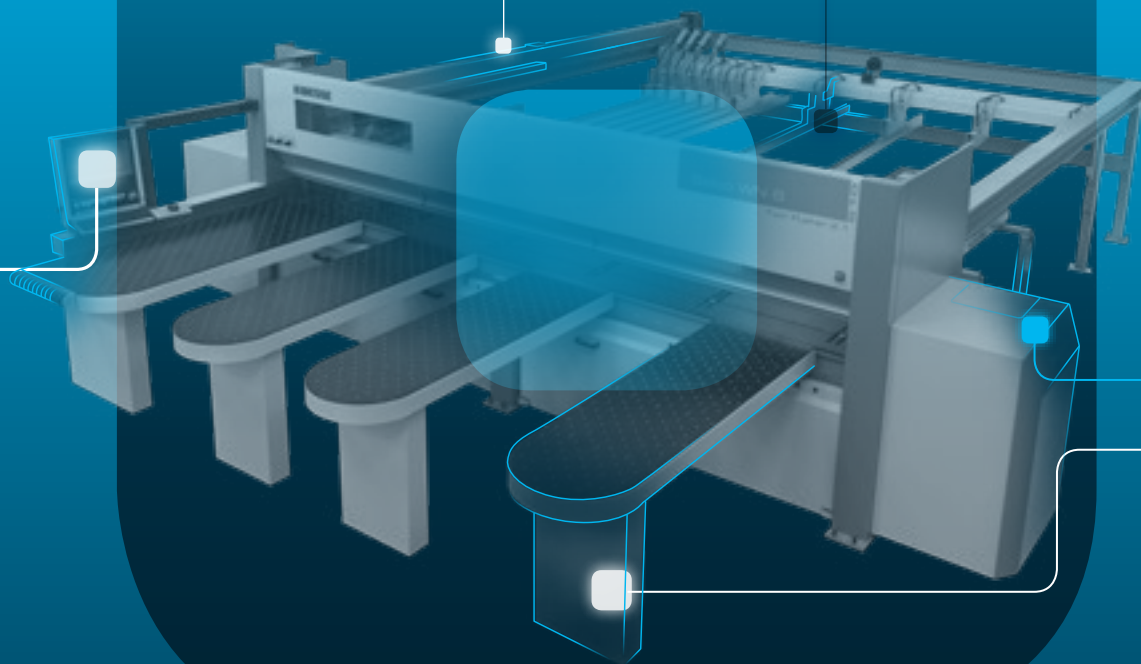


Печать этикеток.

Специальное программное обеспечение позволяет создавать персонализируемые этикетки и производить в реальном времени их печать на станке. Доступная информация может также отображаться в виде штрих-кода.

SOPHIA

ДОБАВЛЕННАЯ ЦЕННОСТЬ МАШИН



SOPHIA кибер-платформа интернета вещей, созданная Biesse для своих клиентов, в содружестве с Accenture: для максимальной отдачи и оптимизации производственных процессов.

В режиме реального времени, платформа отслеживает и передает оператору информацию о этапе производства и задействованных станках. Подробные инструкции для еще более эффективной работы.

□ **10% СНИЖЕНИЕ ЗАТРАТ**

□ **50% СОКРАЩЕНИЕ ПРОСТОЕВ
ОБОРУДОВАНИЯ**

□ **10% УВЕЛИЧЕНИЕ
ПРОИЗВОДИТЕЛЬНОСТИ**

□ **80% ЭКОНОМИЯ ВРЕМЕНИ НА
ДИАГНОСТИКУ**

SOPHIA ВЫВОДИТ ВЗАИМОДЕЙСТВИЕ С ОПЕРАТОРОМ НА НОВЫЙ УРОВЕНЬ.

iOT
SOPHIA

IoT - платформа интернета вещей SOPHIA отображает конкретные характеристики станка с его удалённой диагностикой, анализом простоев и профилактикой поломок.

Эта платформа постоянно подключена к центру управления и позволяет оператору оперативно обращаться за помощью в службу поддержки (вызовы через приложение имеют высший приоритет) и вызвать специалиста для диагностики в течение гарантийного периода. С SOPHIA, клиенты получают техническую поддержку первой очереди.

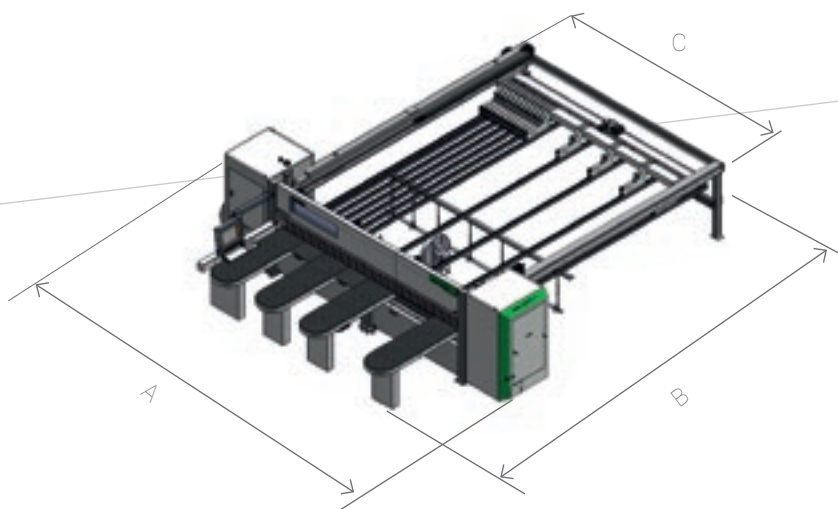
PARTS
SOPHIA

PARTS SOPHIA новый, удобный и индивидуальный инструмент для заказа запасных частей Biesse. Портал предлагает клиентам, дилерам и филиалам компании персональную учетную запись, доступ к обновляемой базе технической документации на приобретенные станки и возможность формировать корзину заказа запасных частей, с отображением информации о текущих складских остатках и стоимости. Более того, ход выполнения заказа можно контролировать в любое время.

 **BIESSE**

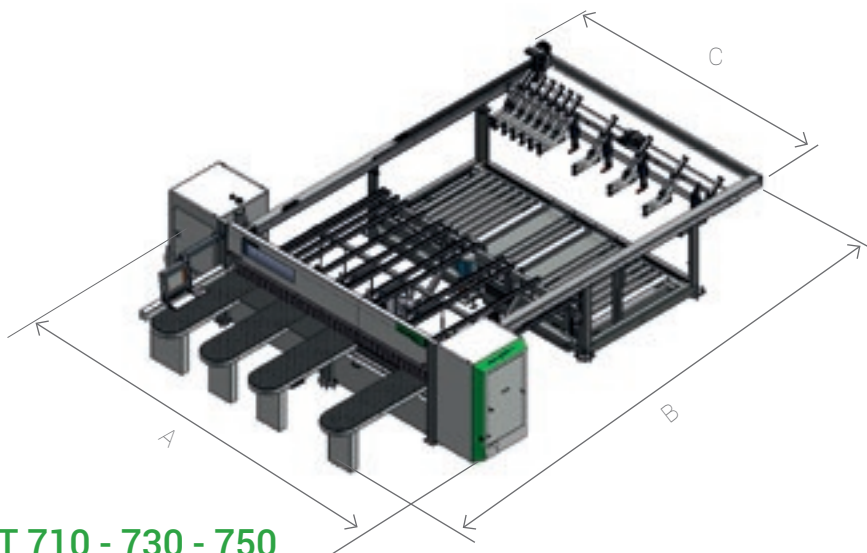
в ассоциации с  **accenture**

ТЕХНИЧЕСКИЕ ДАННЫЕ



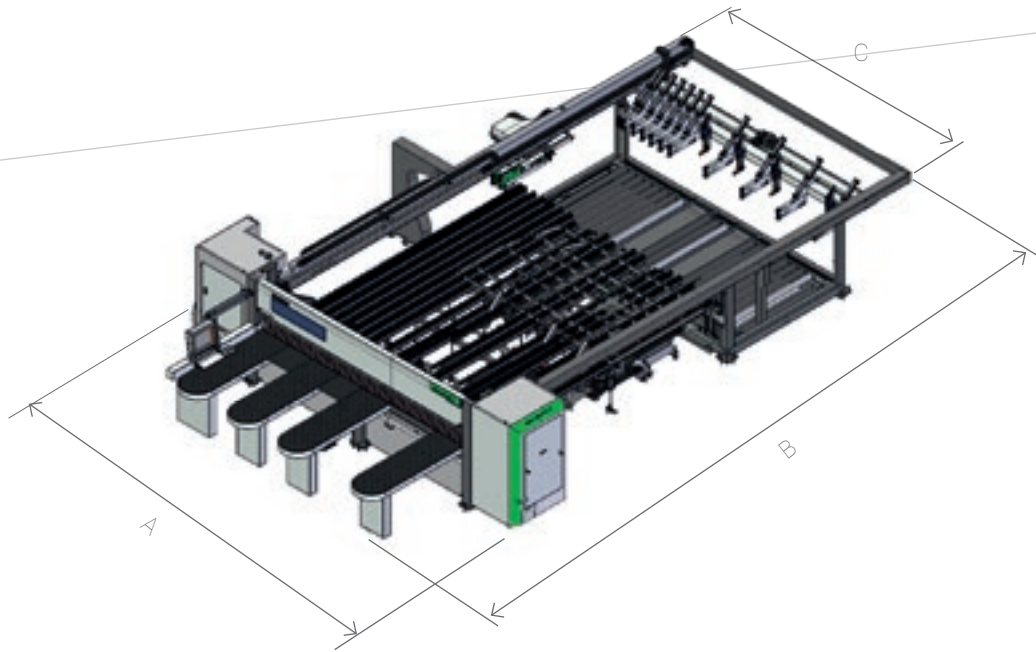
SELCO WN 710 - 730 - 750

	3800X3200	4500X4500	5900X5700
	mm	mm	mm
A	6370	7070	8470
B	7070	8370	9570
C	4210	4910	6310



SELCO WNT 710 - 730 - 750

	3800X2200	4500X2200	4500X3000	5900X2200	5900X3000
	mm	mm	mm	mm	mm
A	6370	7070	7070	8470	8470
B	9320	9320	11120	10320	11120
C	4210	4910	4910	6310	6310



SELCO WNTR 710 - 730 - 750

	4500X2200	4500X3000	5900X2200	5900X3000
	mm	mm	mm	mm
A	7070	7070	8470	8470
B	11570	12920	12920	14270
C	4910	4910	6310	6310

		710	730	750
Максимальный вылет пилы	mm	107	127	152
Двигатель основной пилы	kW/Hz	18,5-21,3/50-60		22-26,8/50-60
Двигатель подрезной пилы	kW/Hz	2,2-2,6/50-60		
Перемещение каретки пил		бесщёточный электродвигатель		
Скорость каретки пил	m/min	0-150	0-185	
Перемещение толкателя		бесщёточный электродвигатель		
Скорость толкателя	m/min	90	90/130	130

Технические данные и изображения не являются предметом каких-либо обязательств. Некоторые фотографии могут воспроизводить станки с установленными опциями. Biesse Spa оставляет за собой право вносить возможные изменения без предварительного уведомления.

Уровень удельного звукового давления A (LpA) на рабочем месте оператора станка с лопастным вакуумным насосом LpA=79dB(A) LwA=96dB(A). Уровень удельного звукового давления A (LpA) на рабочем месте оператора и уровень удельной звуковой мощности (LwA) при работе на станке с эксцентриковым вакуумным насосом LwA=83dB(A) LwA=100dB(A). Погрешность измерения K dB(A) 4.

Измерения произведены с соблюдением нормативов UNI EN 848-3:2007, UNI EN ISO 3746:2009 (звуковое давление) и UNI EN ISO 11202:2009 (звуковое давление на рабочем месте оператора) при проходе панелей. Указанные значения шума являются уровнями испускания и не могут служить в качестве точных оперативных значений. Несмотря на существование связи между уровнем испускания шума и экспозиции, эта связь не может быть использована в качестве точной методики для установления необходимости принятия дополнительных мер. Факторы, определяющие уровень экспозиции, которой подвергается рабочая сила, включают в себя длительность экспозиции, характеристики рабочего помещения, иные источники пыли и шума и т. п., то есть количество рядом стоящих станков и другие сопутствующие процессы. В любом случае эта информация позволяет пользователю станка лучше произвести оценку опасности и рисков.

СЕРВИС И ЗАП ЧАСТИ

Прямое и оперативное взаимодействие между службами Сервиса и Запасных частей при обработке заявок на ремонт. Индивидуальная техническая поддержка ключевых клиентов специалистами Biesse в головном офисе и на местах.

СЕРВИС BIESSE

- ✔ Монтаж и наладка оборудования.
- ✔ Учебный центр для сотрудников Biesse и Дилеров; обучение клиента непосредственно на производстве.
- ✔ Технические осмотры, модернизация, ремонт и обслуживание.
- ✔ Поиск и устранение неисправностей, удалённая диагностика.
- ✔ Обновление программного обеспечения.

500

сервисных специалистов Biesse в Италии и по всему миру.

50

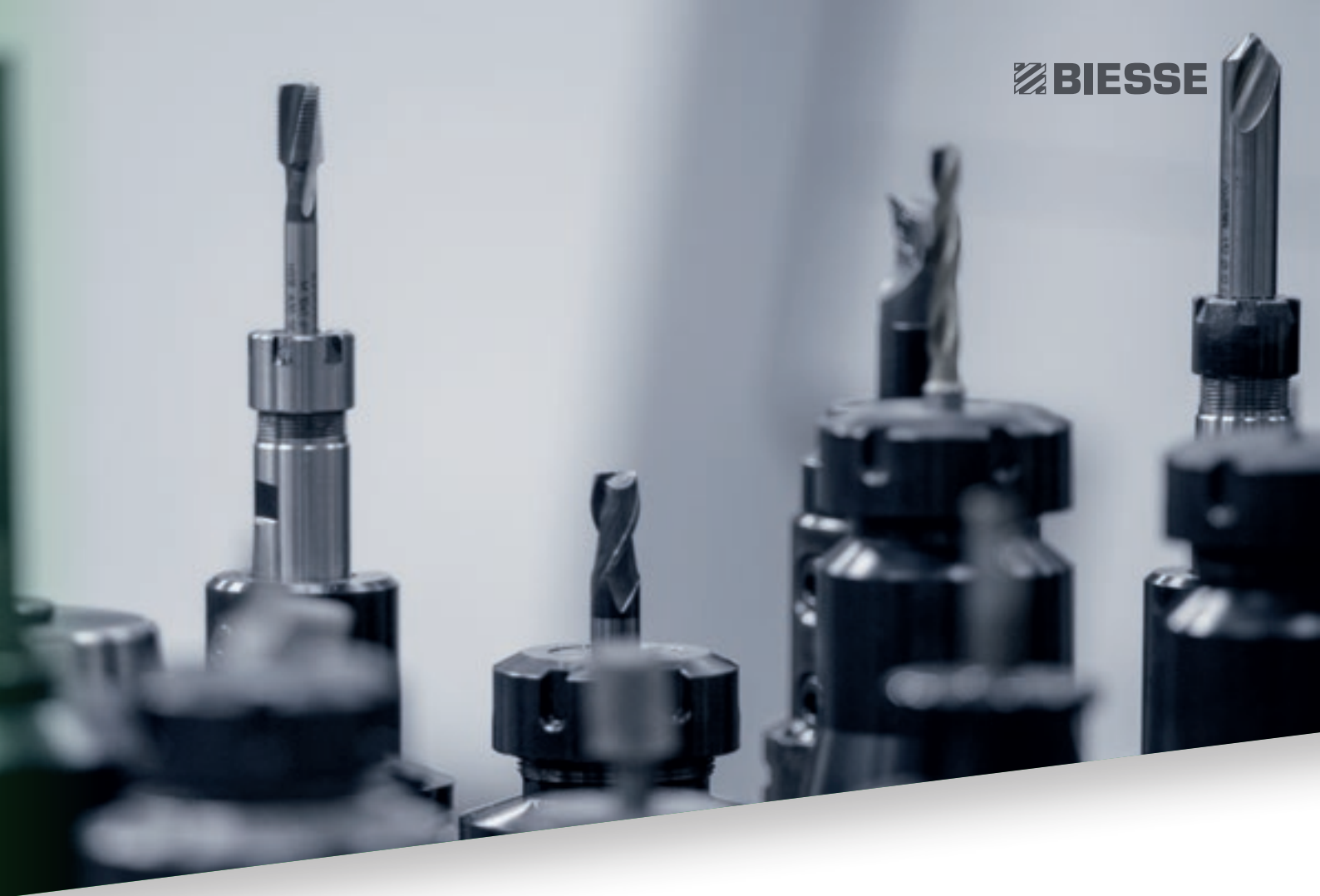
сервисных специалистов Biesse для дистанционной технической поддержки.

550

сертифицированных дилеров.

120

учебных курсов на разных языках ежегодно.

A close-up photograph of several metal drill bits and tool components, arranged in a row. The focus is on the sharp, metallic tips of the bits, with some showing different designs like double-flute and triple-flute. The background is blurred, emphasizing the precision and quality of the tools.

Biesse Group выстраивает, поддерживает и развивает прямые и конструктивные отношения с клиентом, чтобы всегда быть в курсе его потребностей, улучшать продукцию и услуги, предоставляемые через два профильных подразделения: Сервис и Запасные части.

Международная команда высококвалифицированных специалистов Biesse круглосуточно поддерживает клиентов для оперативного устранения неисправностей и поставки запасных частей.

ЗАПАСНЫЕ ЧАСТИ BIESSE

- ✔ Оригинальные запасные части Biesse и комплект запасных частей, персонализируемых в зависимости от модели станка.
- ✔ Помощь в идентификации детали.
- ✔ Офисы курьерских служб DHL, UPS и GLS, расположенные непосредственно на складе запчастей Biesse для ежедневных отгрузок.
- ✔ Оптимальное время выполнения заказа благодаря глобальной разветвленной сети дистрибуции с автоматизированными складами.

92%
заказов на устранение простоя станка,
обработанных в течение 24 часов.

96%
заказов, выполняемых к заявленной дате.

100
специалистов по запчастям в Италии и в мире.

500
заказов, обрабатываемых ежедневно.

MADE WITH BIESSE

ТЕХНОЛОГИЯ BIESSE СОПРОВОЖДАЕТ РОСТ STECHERT

« На э тих с тульях с идит в есь м ир» - таков слоган группы Stechert, который можно понимать буквально. То, что 60 лет назад начиналось как маленькое предприятие по изготовлению молдингов для колясок, замков для мебели и дверей, сегодня – один из самых больших производителей мирового уровня стульев для общественных помещений и офисов, а также мебели из трубчатой стали. Кроме того, с 2011 года реализуется совместная работа с WRK GmbH, мировым производителем деталей для сцен, трибун и стульев для конференц-залов, к оторый с вязан с о S techert при помощи общей коммерческой компании STW. Для руководителей Stechert, в любом случае, великолепный полученный результат – не причина почитать на лаврах. Напротив, предприятие производит значительные инвестиции в площадку в Траутскирхене, чтобы сделать более эффективным и прибыльным своё производство. В поисках нового партнёра – поставщика оборудования руководство предприятия выбрало итальянского производителя Biesse. «Для проекта мы выбрали станки, которые должны иметь определённые функции и быть способными производить автоматическую обработку», объясняет Рональд Пальм, Региональный менеджер

Biesse. Был создан эффективный производственный цикл, в рамках которого работники были способны дать наилучшую отдачу уже после непродолжительной подготовки. В начале производства находится раскройный центр с одной линией реза WNT 710. По этой причине, объясняет квалифицированный краснодеревщик Мартин Раушер, мы можем обрабатывать панели величиной даже 5,90 метров, чтобы уменьшить количество обрезков. Обычные прямоугольные панели для столов или настенные панели перемещаются непосредственно на кромкооблицовочный станок Stream с технологией «AirForceSystem». Кромкооблицовочный станок Biesse имеет группу, которая активирует материал стратифицированной кромки не при помощи лазерного луча, а горячим воздухом, и это при отсутствии каких-либо утечек. Качество ни в малейшей степени не уступает лазерной системе, напротив – при установленной мощности в 7,5кВт стоимость квадратного метра намного ниже, подчёркивает менеджер Biesse. Мы должны быть оснащены точно так же, когда сами штампует рамы, и, следовательно, должны калибровать панели, подчёркивает Мартин Раушер. Разумеется, то же самое можно сказать о массиве дерева и мультиплексных

панелях, которые требуют шлифовки перед покраской вне предприятия. Для обоих типов обработки предназначен шлифовальный станок Biesse S1. Для того чтобы суметь быть готовыми к запросам будущего, в цеху в Траутскирхене находятся также два обрабатывающих центра Biesse с ЧПУ: один Rover C 9.65 Edge и один Rover A 1332 R, которые прекрасно взаимодополняют один другого. Группа Stechert хочет усилить продажу инновационных решений для внутренней отделки комплексными системами для стен, потолков, полов и чердачных помещений. Для раскроя панелей группа приобрела станок Sektor 470. Для последующих обработок с целью придания геометрии, изготовления пазов и пружин, а также для поверхностного фрезерования, имеются два обрабатывающих центра Biesse: один станок Arrow для обработки типа «нестинг», один станок Rover B 4.40 и, с недавнего времени, станок с 5 осями, обрабатывающий центр Rover C 9.40 R, чтобы получать в основном настенные и потолочные панели с трёхмерной обработкой.

Источник: НК 2/2014



LIVE THE EXPERIENCE



Технологии и сервис, открывающие новые горизонты для успеха наших клиентов по всему миру.

**ПОЛУЧИ ОПЫТ ВМЕСТЕ
С BIESSE GROUP В НАШИХ
КАМПУСАХ ПО ВСЕМУ МИРУ.**

