

SEL CO

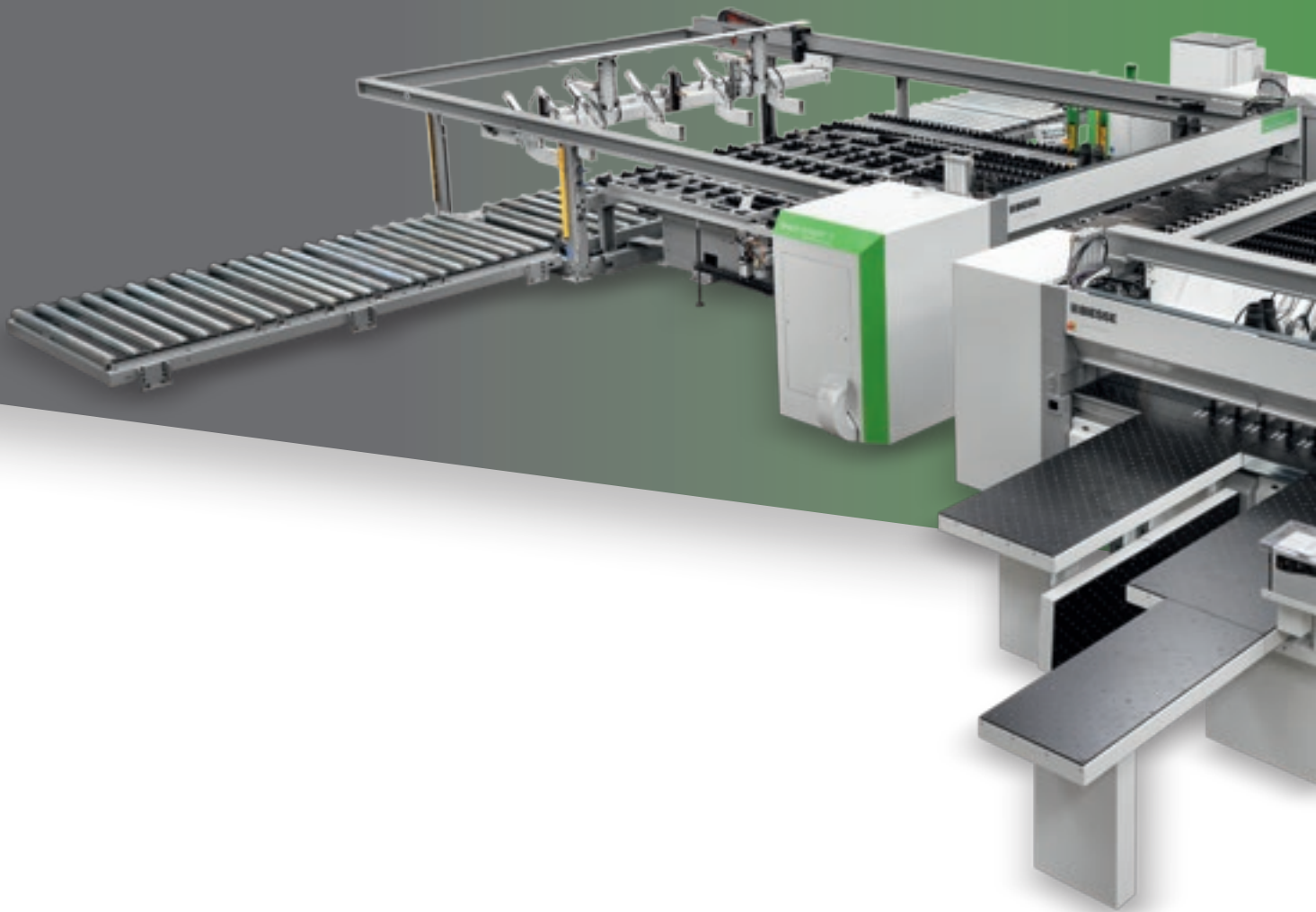
WNA 7

WINKELAUFTEILANLAGEN

 **BIESSE**

 YEARS
 **BIESSEGROUP**

AUS ROHPLATTEN ENTSTEHEN GROSSARTIGE ERGEBNISSE



DER MARKT VERLANGT

eine Veränderung der Produktionsprozesse, die es gestattet, die **größtmögliche Anzahl an Aufträgen anzunehmen**. Dabei müssen hohe Qualitätsstandards und die kundenspezifische Konfiguration der Produkte mit **schnellen und sicheren Lieferzeiten** gewahrt und die Ansprüche der hoch automatisierten Industrie erfüllt werden.

BIESSE ANTWORTET

mit **technologischen Lösungen**, die technisches Geschick sowie Prozess- und Materialkenntnis unterstützen und deren Wert hervorheben. **SELCO WNA 7** ist eine für die Bedürfnisse der Möbelindustrie entwickelte Baureihe von Plattenaufteilanlagen und zwei vollkommen unabhängigen Schnittlinien und automatischer Zuführung. **SELCO WNA 7** ist DIE innovative, in ihrem Segment konkurrenzlose Lösung, wenn es um Produktivität und Flexibilität geht.



SELCO WNA 7

- AUSGEZEICHNETE SCHNITTQUALITÄT
- PRÄZISE BEARBEITUNG GROSSFLÄCHIGER PLATTEN
- MAXIMALE PRODUKTIVITÄT BEI JEDEM SCHNITTPLAN
- VIELE KONFIGURATIONSMÖGLICHKEITEN
- PERFEKTE EINBINDUNG IN AUTOMATISIERTE PRODUKTIONSLINIEN.

HERVORRAGENDE SCHNITTQUALITÄT

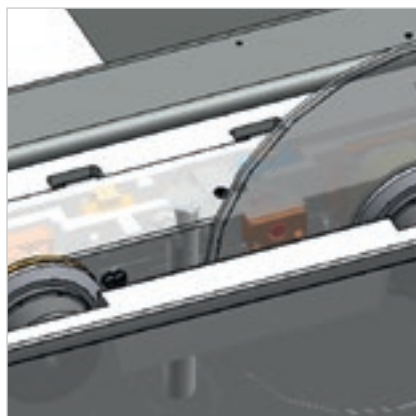
Solider Unterbau für perfekte Stabilität, ausgezeichnete Bearbeitungsqualität und dauerhafte Zuverlässigkeit.



Die optimale Gewichtsverteilung auf den beiden Führungen sorgt für einen absolut schwingungsfreien Betrieb und einen perfekt geradlinigen Schnitt.

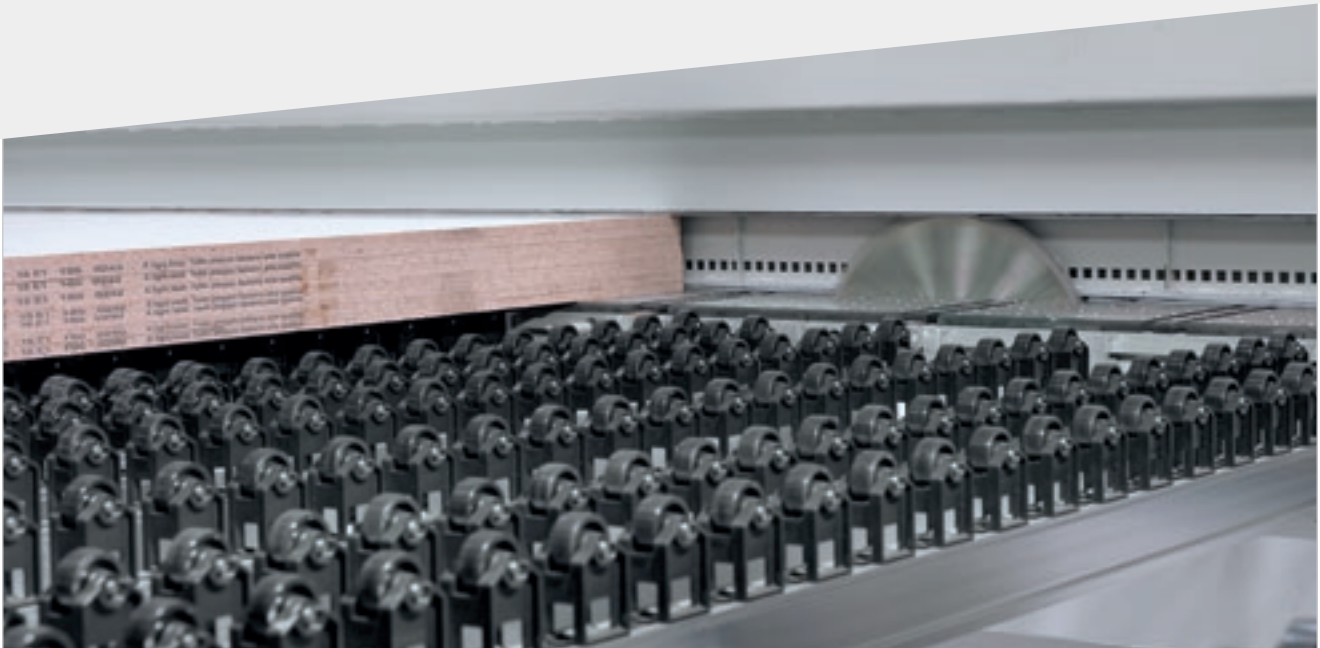


Die Deflexionvorrichtung kontrolliert die Position und die Drehzahl des Sägeblatts und wirkt auf die Vorschubgeschwindigkeit. **Maximale Schnittqualität, längere Lebensdauer des Sägeblatts und Reduzierung der Wartungskosten.**

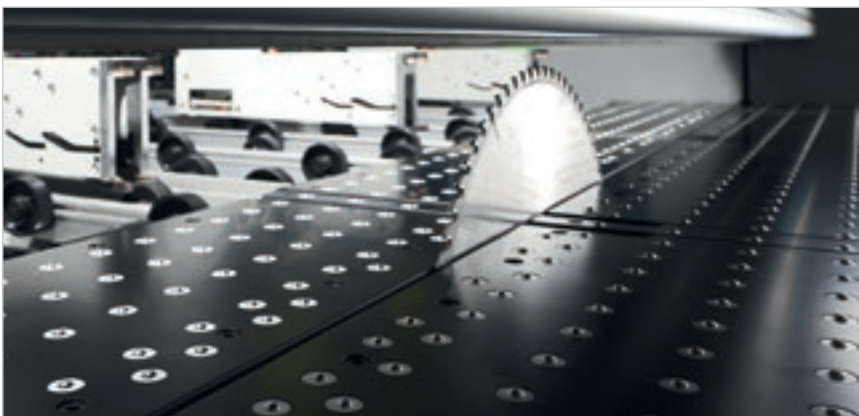


Die motorisierte Anhebung der Sägeblätter gewährleistet eine präzise und schnelle Einstellung des Sägeblattüberstands.

MAXIMALE QUALITÄT DES ENDPRODUKTS



Der doppelte Druckbalken, mit zwei unabhängigen Trägern, ermöglicht da keine Öffnungen für die Spannzangen, einen gleichmäßigen, kontrollierten Andruck auf das zu schneidende Plattenpaket und erzeugt eine geschlossene dichte Kammer bei den Besäumschnitten mit daraus resultierender effizienter Staubabsaugung.



Die Luft bedühte Schnittlinie erleichtert das Bewegen empfindlicher Materialien. Diese Eigenschaft reinigt gleichzeitig die Fläche vor und hinter der Schnittlinie.



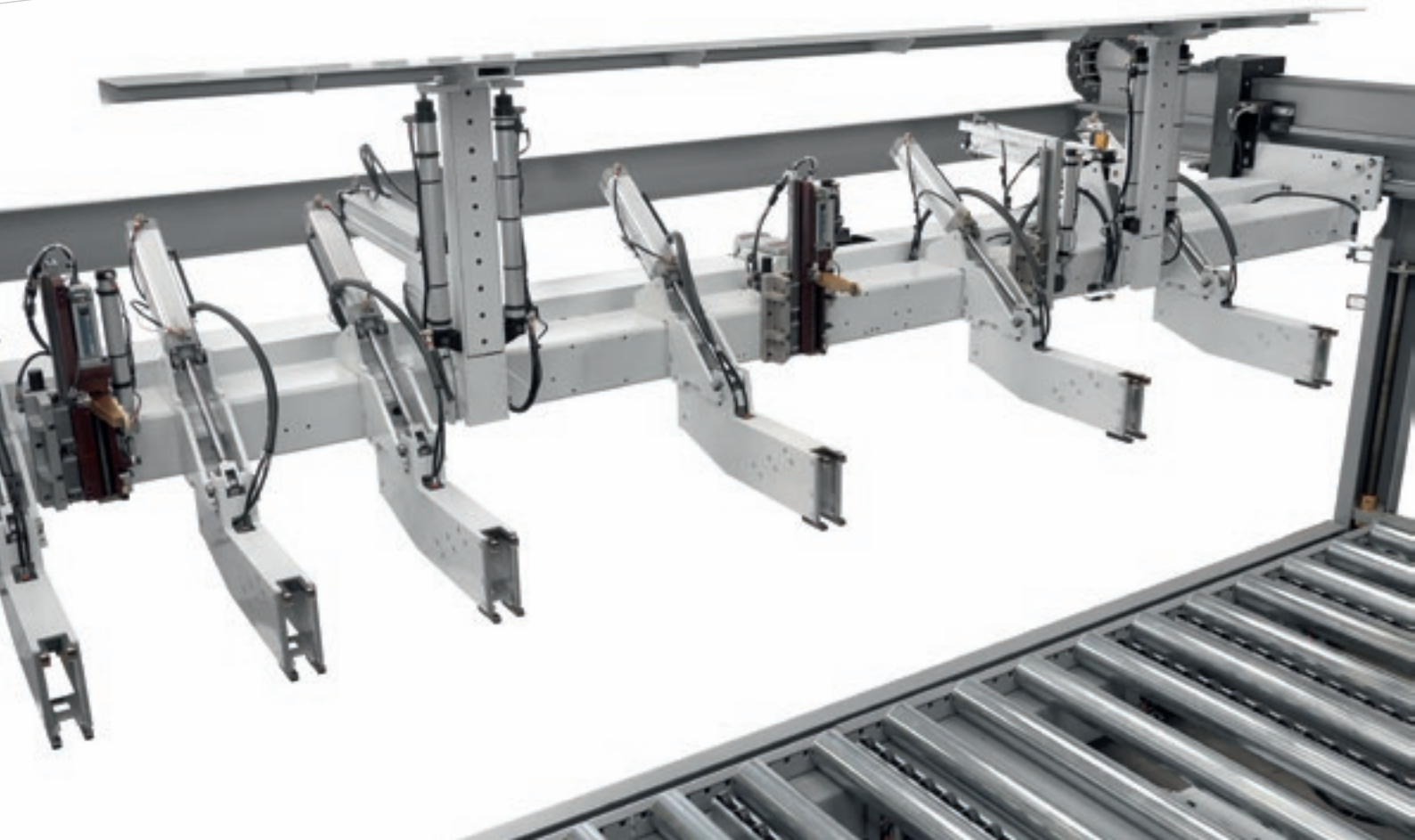
Verschlussystem der Schnittlinie, um das Herabfallen der Längsabschnitte zu vermeiden.



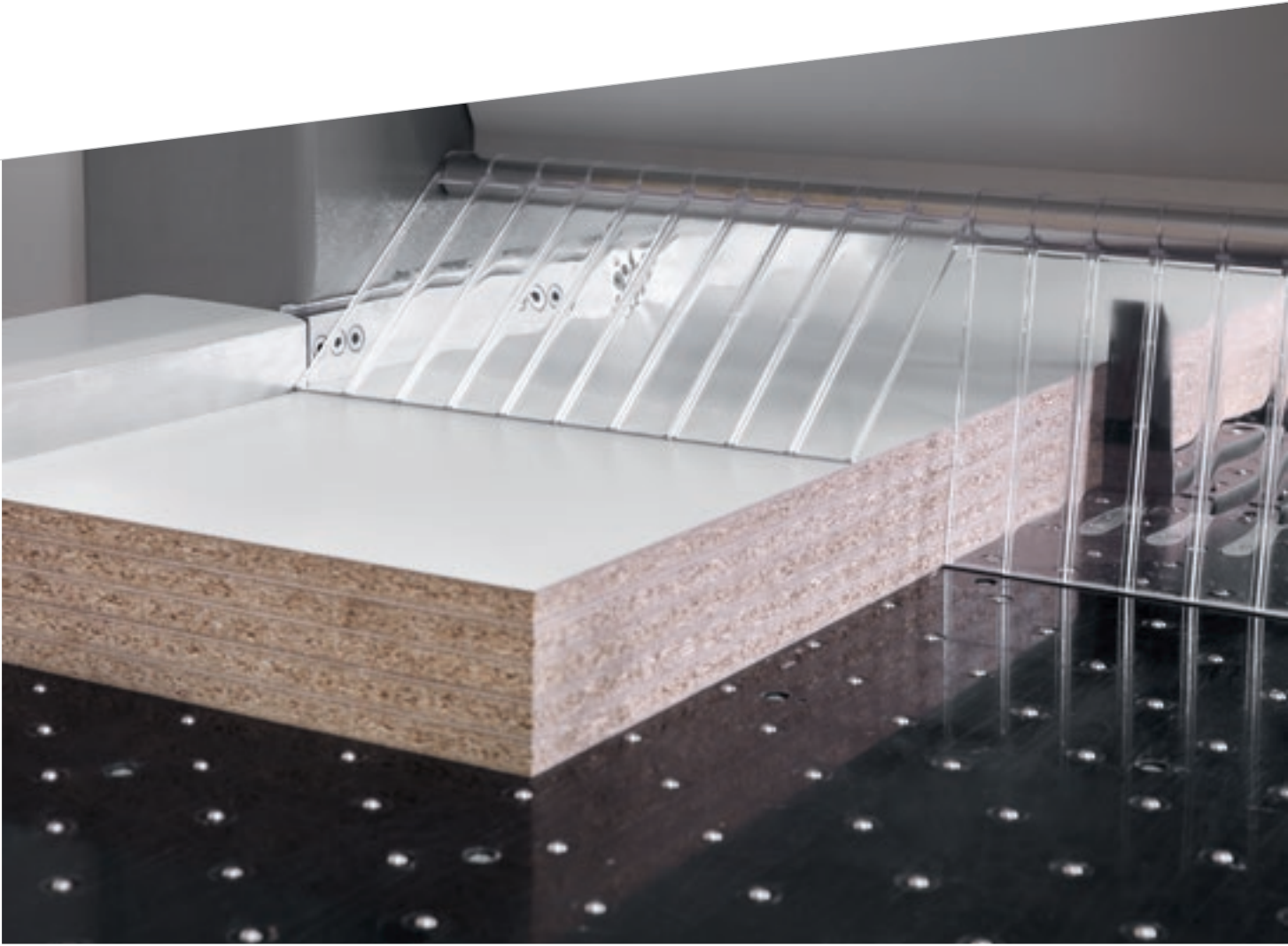
Die Besäumschnitte in Längsrichtung werden über eine komplett automatische, auf freilaufenden Rollen gleitende Schleuse ausgeworfen.

PRÄZISE BEARBEITUNG

Der bürstenlose Motor des robusten Schieberwagens sorgt für eine präzise und schnelle Positionierung der Platten. Die Gleitfläche unterhalb des Schiebers ist mit unabhängigen freilaufenden Rollen ausgestattet, um Abdrücke auf Platten mit empfindlichen Oberflächen zu vermeiden.



Leistungsfähige Frontausrichter richten automatisch das Plattenpaket gegen die Spannzangen des Schiebers aus.



Der Anschlag für die seitliche Ausrichtung der Platten ist in den Quersägewagen integriert. Seine Beschaffenheit ermöglicht die perfekte Ausrichtung sogar von sehr dünnen und/oder flexiblen Platten und verkürzt dadurch die Zyklusdauer auf ein Minimum.

EINE LÖSUNG FÜR JEDE ANFORDERUNG



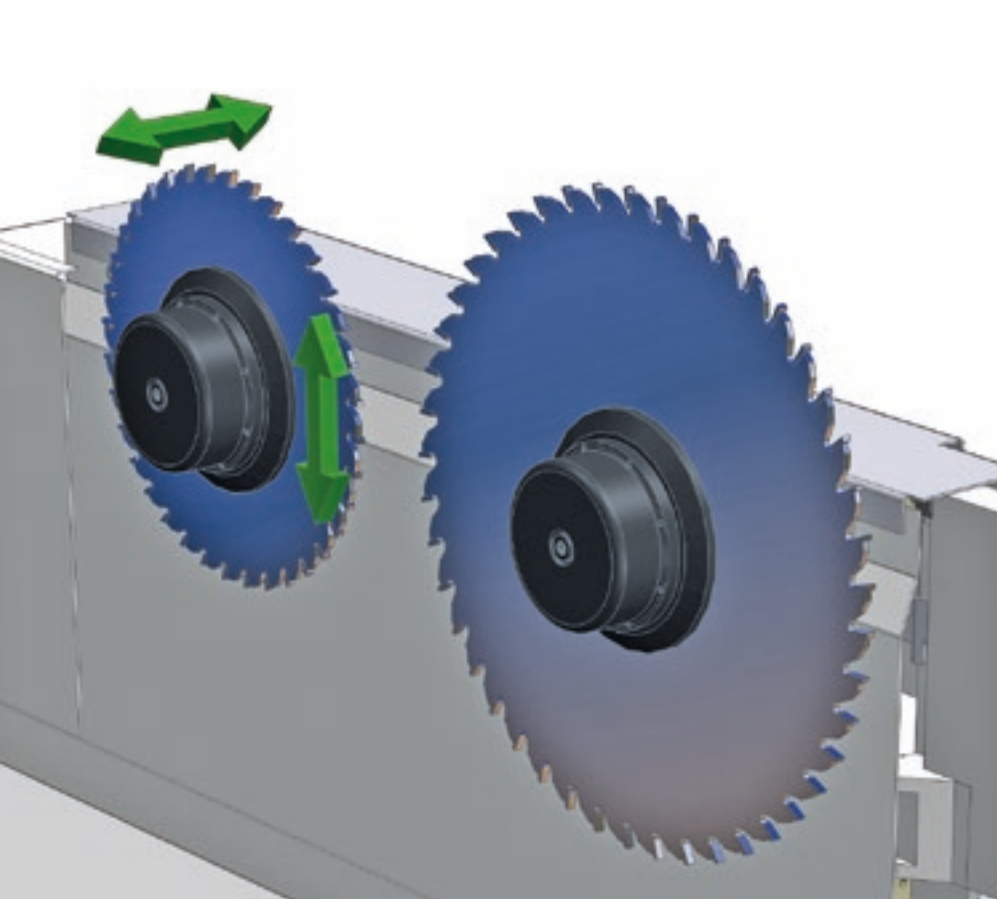
Platten mit geringer Stärke können vom Hubtisch mit speziellen elektronisch gesteuerten Abschiebeeinheiten beschickt werden. Eine Logik mit patentierten Rückhaltepunkten verhindert beim Abschieben das die darunterliegenden Platten nicht mit abgeschoben werden.

SCHNELLE RÜSTZEITEN

Patentierte Systeme für einfache, rasche Einstellungen.



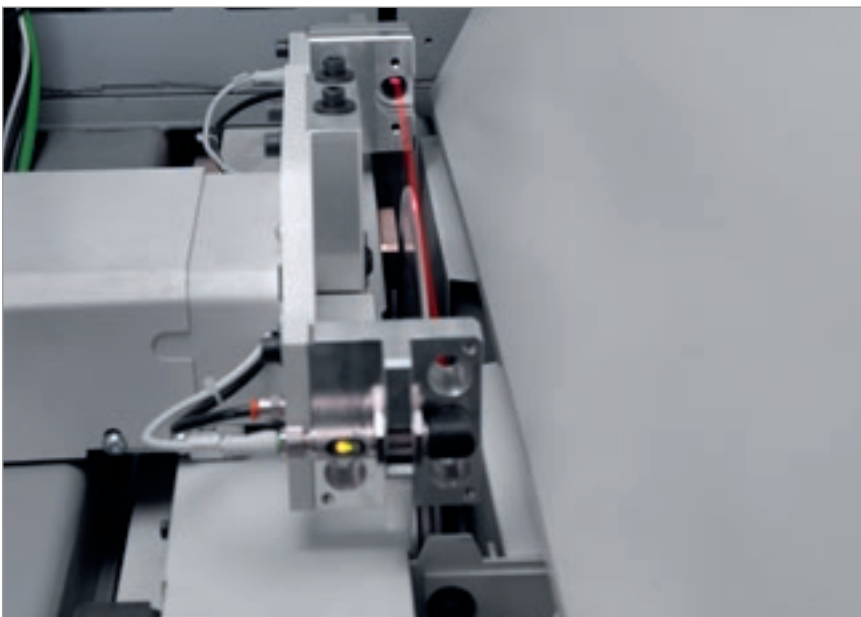
Das „**Quick change**“ System ist die schnellste, ergonomischste und sicherste Vorrichtung für den werkzeuglosen Sägeblattwechsel.



Schnelle und präzise Werkzeugeinstellung durch die elektronische Regulierung des Vorritzers mit der „Digiset“ Vorrichtung.



Durch das System für den robotergesteuerten Wechsel des Hauptsägeblatts und die zugehörige Software erfolgt der Sägeblattwechsel innerhalb weniger Sekunden komplett automatisch. Daraus resultieren eine präzise Einstellung und kürzere Zykluszeiten.



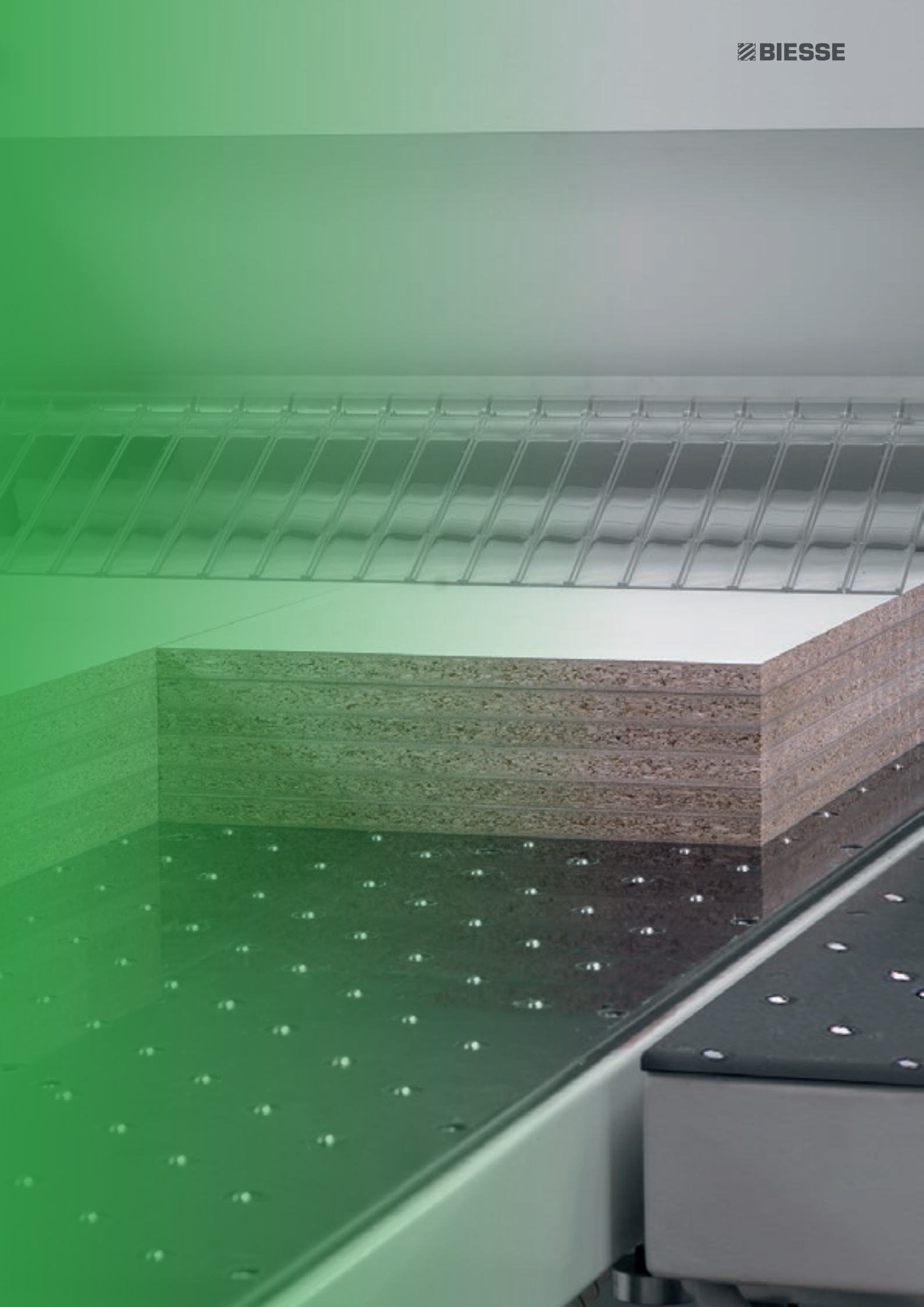
Automatische Ausrichtung des Vorritzers. Das patentierte System ist in der Lage, den Vorritzer innerhalb weniger Sekunden automatisch auf das neue Sägeblatt auszurichten. Minimaler Zeitaufwand für Werkzeugbestückung und Probeschnitte und geringe Fehlermöglichkeiten bewirken wiederum eine Produktivitätssteigerung sowie Kostensenkungen beim Schärfen.

MULTI PLUS HER

SIMULTANE MEHRFACHBEARBEITUNG

Erhebliche Verkürzung der Bearbeitungszeiten durch die Möglichkeit die Spannzangen in einem einzigen Zyklus mit jedem beliebigen Schnittplan zu verbinden.

System für die gleichzeitige Ausführung von unterschiedlichen Querschnitten, bestehend aus zwei komplett voneinander getrennten Schiebern und zwei leerlaufenden (nicht motorisierten), gänzlich unabhängigen, Spannzangen. Durch diese Lösung lässt sich die Breite der beiden Schieber, und damit ihr Arbeitsbereich, verändern.

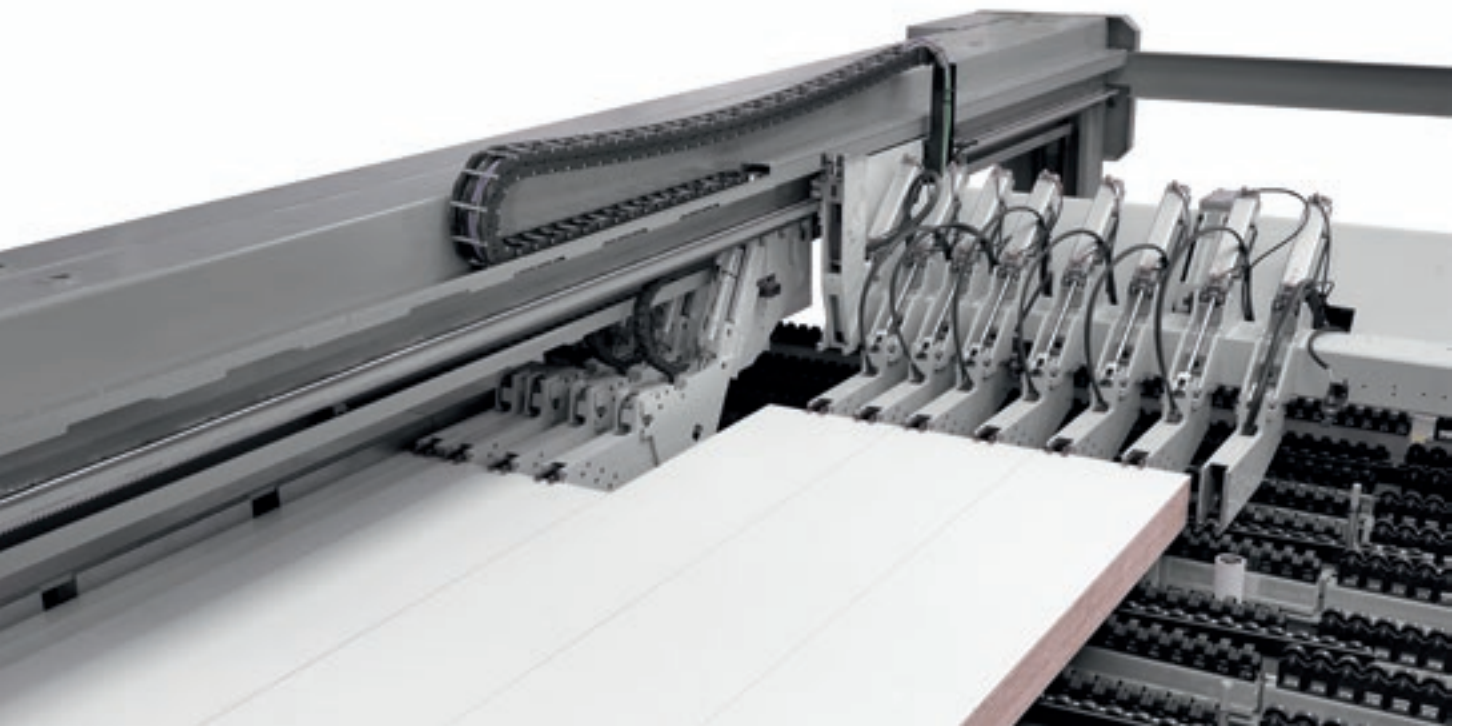


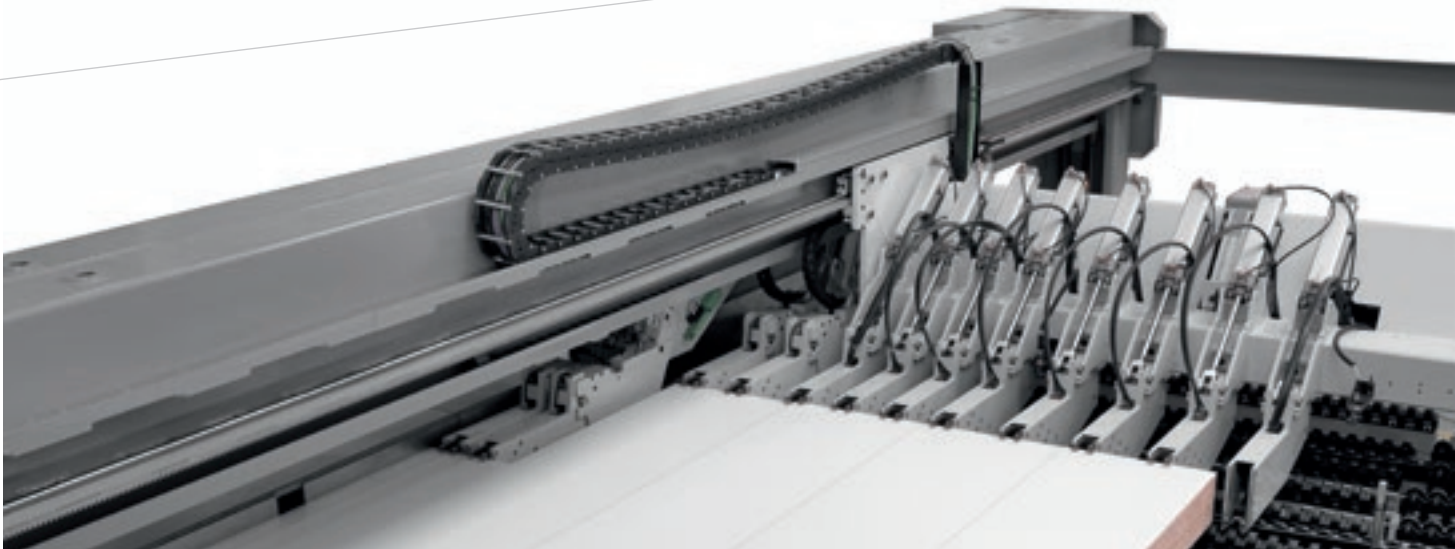
MAXIMALE PRODUKTIVITÄT BEI JEDEM SCHNITTPLAN

Eine Große Auswahl möglicher Konfigurationen
bei zu schneidenden Schnittplänen.



Je nach Schnittplan können sich die beiden freilaufenden Spannzangen, einzeln oder zusammen, in die beiden Schieber einklinken.





Differenzierter Querschnitt auch von schmalen Streifen.



Durch den Zwischenbereich, der eine ganze Platte aufnehmen kann, sind die beiden Schnittstationen bei der Ausführung der Schnittpläne komplett unabhängig. Beide Bereiche sind zur Gänze mit freilaufenden Rollen bedeckt, um die Oberfläche der Platten zu schonen.



VERRINGERUNG DER PLATTENZUFÜHRUNGS- UND ENTLADEZEITEN

Auf Anfrage sind auch Speziallösungen für die Beschickung der Stapel sowie Zuführung und Auswurf der Platten erhältlich.



Angetriebene oder freilaufende vorgelagerte Einlaufrollenbahnen gestatten die Zuführung und den eventuellen seitlichen oder rückwärtigen Auswurf der Plattenstapel.



Vorgelagerte Einlaufrollenbahn auf zwei Ebenen. Durch ihren geringen Platzbedarf am Boden ermöglicht die zwei-stöckige Bauform der vorgelagerten Einlaufrollenbahn eine optimale Nutzung des verfügbaren Raums, besonders in Produktionsstätten mit zu wenig Platz für zwei nebeneinander verlaufende Rollenbahnen.



Durch den speziellen Aufbau des Hubtischrahmens wird das direkte Beladen mit Hilfe eines Staplers ermöglicht.



Optimierte Zuführung und Abstapelung bei großen Produktionsmengen



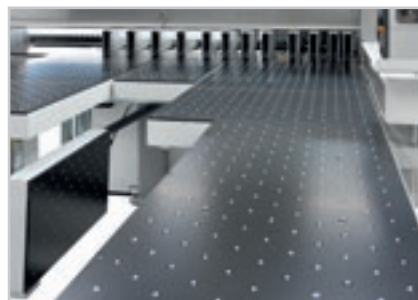
Die Drehstation ist in der Lage das Plattenpaket ohne Reibung zu drehen. Die patentierte Konstruktionsbauart dreht die Platten immer zur Nulllinie, sowohl vor als auch nach der Drehung. Die Platteneinspannvorrichtungen verhindern das Verrutschen des Pakets während der Drehung.



Frontalausrichter direkt an der Drehvorrichtung. Zur automatischen Ausrichtung des Paketes nach dem Abschieben.



Platteneinspannvorrichtungen verhindern das Verrutschen des Pakets während der Drehung.



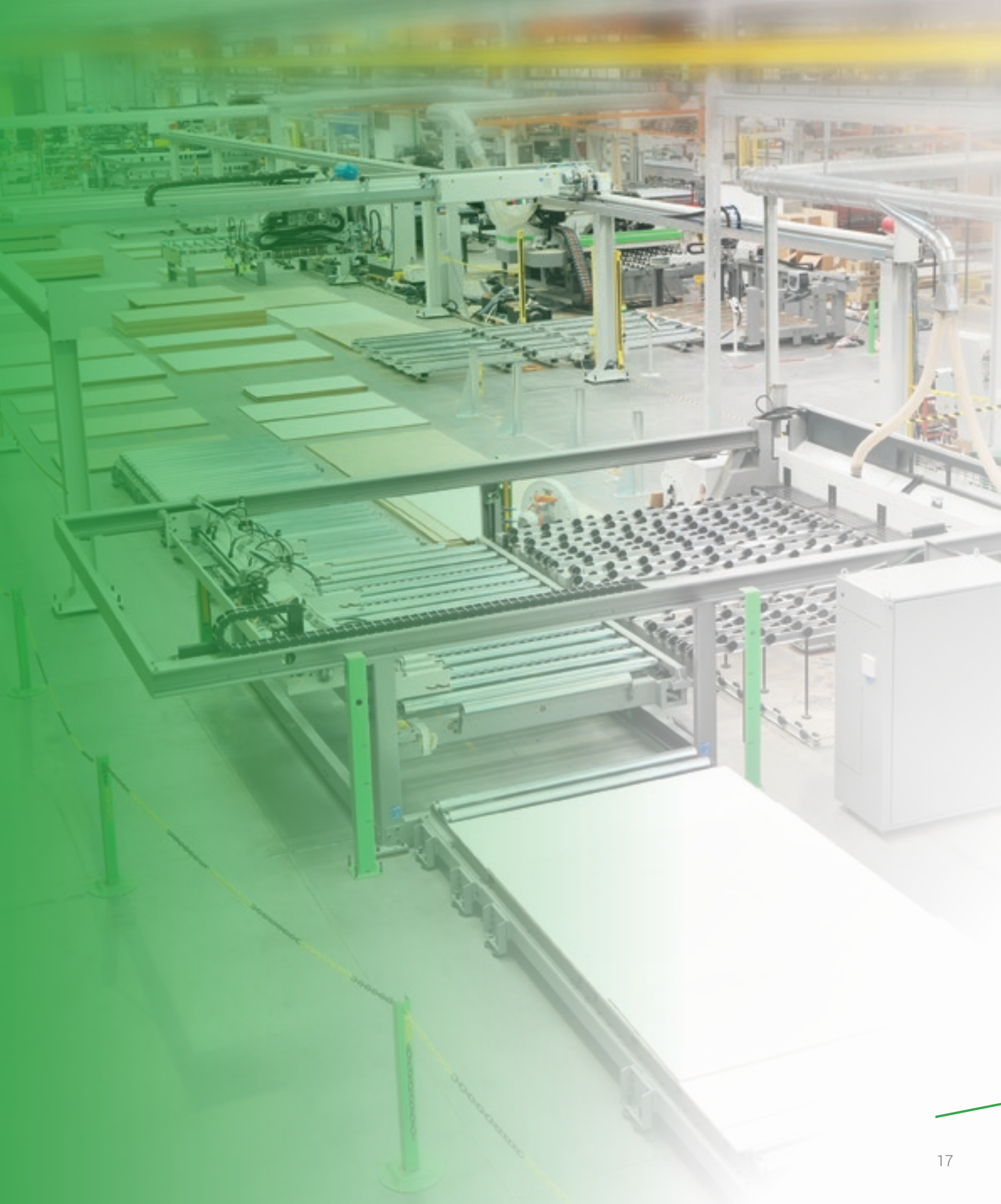
Viele Konfigurationsmöglichkeiten für eine bequeme Abstapelung der Platten.

PRODUCTION LINES

WETTBEWERBSFÄHIGE INDIVIDUALITÄT

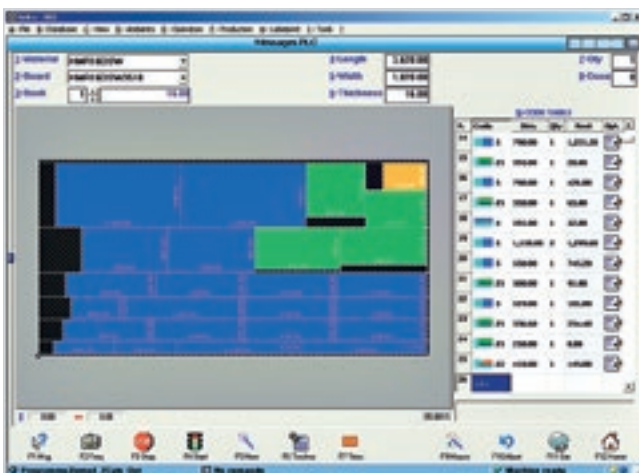
Biesse Systems ist ein Expertenteam, wenn es um Produktionsprozesse im großen Maßstab geht. Biesse Systems bietet integrierte Zellen und Anlagen, welche in der Lage sind, durch Kombination der Massenproduktionsbedürfnisse mit dem vom Endverbraucher verlangten hohen Grad an Individualität des Endproduktes, die Wettbewerbsfähigkeit der Kunden zu maximieren.

Maßgeschneiderte Fertigung von schlüsselfertigen Fabriken, Einbindung von Lösungen der Biesse Group mit ergänzenden Softwareanwendungen und Maschinen, über 1000 installierte Anlagen weltweit.



BENUTZERFREUNDLICHKEIT UND OPTIMIERUNG DER BEARBEITUNGEN

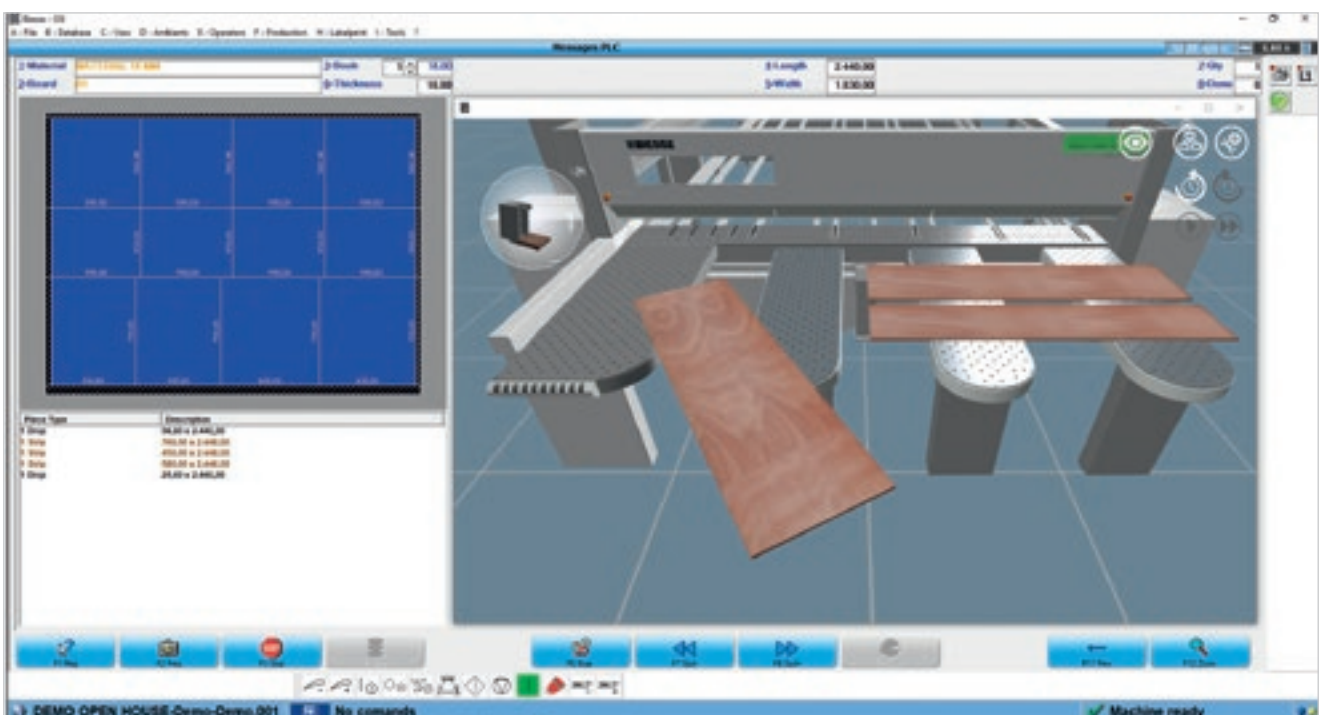
Die numerische Steuerung OSI (Open Selco Interface) garantiert die vollkommen automatische Verwaltung der Schnittpläne und optimiert die Achsenbewegungen (Schieber, Sägewagen und Seitenausrichter). Sie stellt den korrekten Sägeblattüberstand gegenüber dem aufzuteilenden Paket sicher, berechnet die beste Schnittgeschwindigkeit aufgrund der Pakethöhe und der Besäumschnitte und trägt dazu bei, immer die bestmögliche Schnittqualität zu erreichen.



Leichte Programmierung der Schnittpläne.

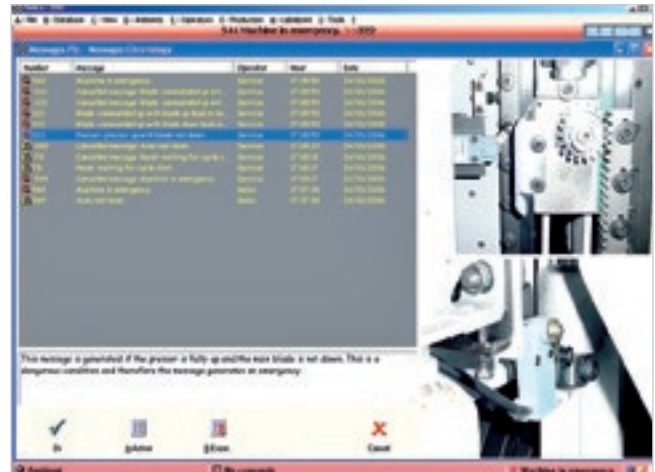


Grafische Echtzeitsimulation mit Meldungen und Informationen für den Bediener.

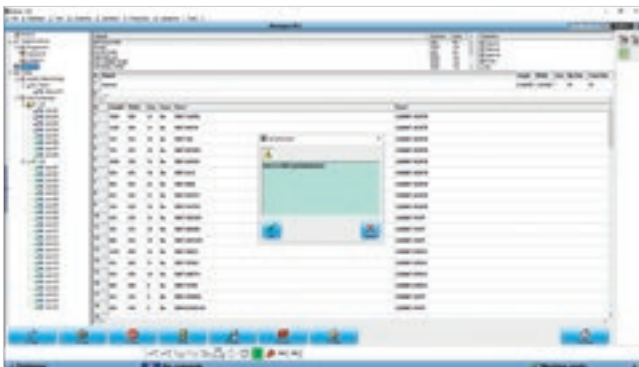




Interaktives Programm für die einfache und schnelle Ausführung von Schnitten und Nuten auch bei Rest-Platten.



Ein wirksames Diagnose- und Fehlersuchprogramm liefert vollständige Informationen (Fotos und Texte) und stellt eine rasche Lösung eventueller Probleme sicher.

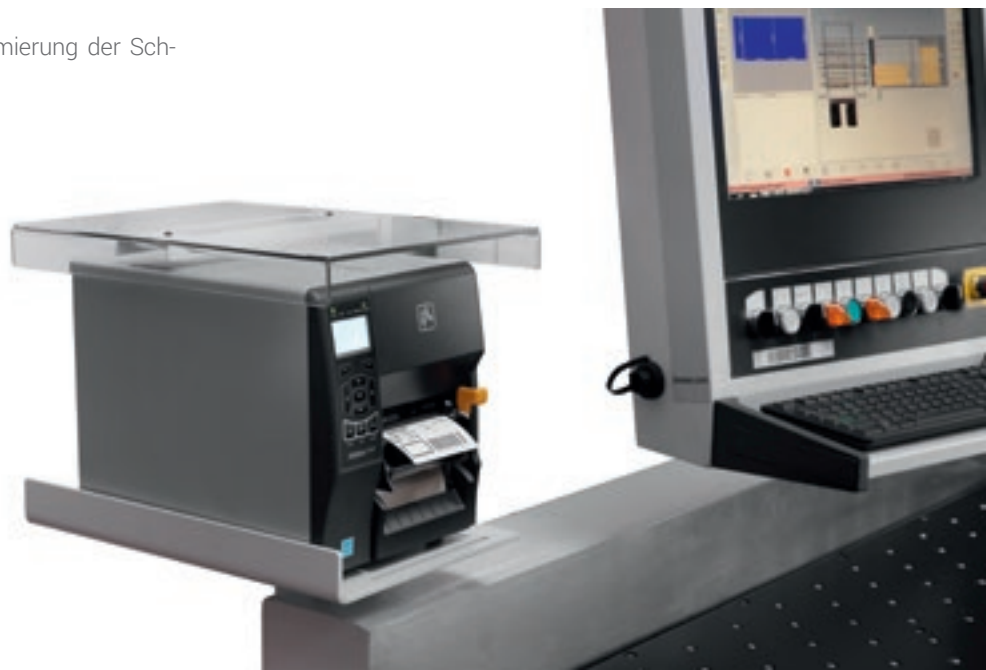


Quick Opti

Einfache und intuitive Software für die Optimierung der Schnittpläne direkt an der Maschine.

Etikettierung.

Eine Spezialsoftware gestattet die Erstellung von individuell gestalteten Etiketten und deren Druck in Echtzeit direkt an der Maschine. Die verfügbaren Informationen können auch als Barcode gedruckt werden.



SOFTWARE FÜR DIE INTELLIGENTE UND UNTERSTÜTZTE VERWALTUNG DER SCHNITTPLÄNE



OPTIPLANNING IST DIE ZUR GÄNZE HAUSINTERN ENTWICKELTE OPTIMIERUNGSSOFTWARE FÜR SCHNITTPLÄNE.

AUSGEHEND VON DER LISTE DER ZU PRODUZIERENDEN WERKSTÜCKE UND DER VERFÜGBAREN PLATTEN BERECHNET DIE SOFTWARE DIE BESTE LÖSUNG DURCH MAXIMALE VERRINGERUNG DES MATERIALVERBRAUCHS, DER SCHNITTZEITEN UND PRODUKTIONSKOSTEN.



- Einfache und intuitive Schnittstelle.
- Hohe Zuverlässigkeit der Berechnungsalgorithmen für Produktionschargen der Klein- und Mittelbetriebe.
- Automatischer Import der von der Software generierten Schnittlisten für die Planung der Möbel und/oder ERP-Verwaltungssysteme.

OPTIPLANNING



PERFEKTE EINBINDUNG IN AUTOMATISIERTE PRODUKTIONSLINIEN

Biesse ist in der Lage zahlreiche integrierte Lösungen zu liefern, je nach den spezifischen Produktions-, Automatisierungs- und Platzanforderungen.



Winstore

Automatische Lösungen für die Beschickung der Plattenaufteilzellen.



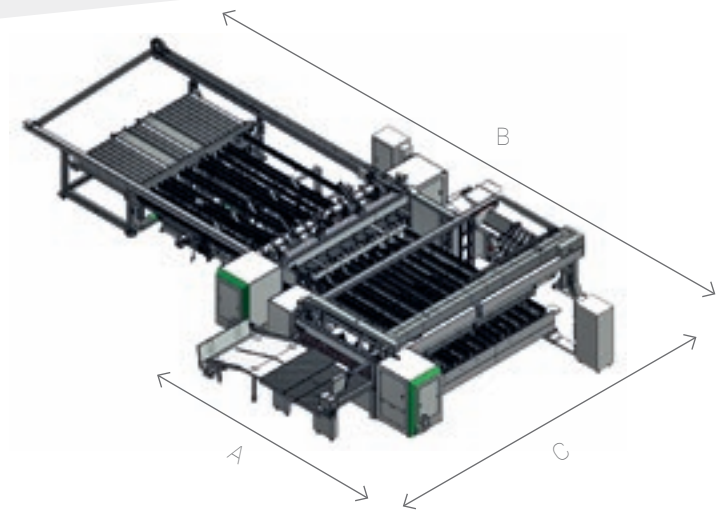
Lifter

Brückenabstapelung für Plattenaufteilzellen.



Plattenaufteilanlage mit automatischer Abstapelung für große Chargen.

TECHNISCHE DATEN



SELCO WNA 730-750

	4500X2200	4500X3000	5900X2200	5900X3000
A	5750	6250	5750	6250
B	11600	14200	11600	14200
C	9750	9750	11350	11350

SELCO WNAR 730-750

	4500X2200	4500X3000	5900X2200	5900X3000
A	5750	6250	5750	6250
B	16000	18300	17350	19650
C	9750	9750	11350	11350

		730	750
Maximaler Überstand Unterbau	mm	127	152
Motor Hauptsägeblatt	kW	18,5	22
Motor Vorritzer	kW	2,2	
Verschiebung des Sägeblattschlittens		brushless	
Geschwindigkeit des Sägeblattschlittens	m/min	1-170	
Verschiebung des Schiebers		brushless	
Geschwindigkeit des Längsschiffs	m/min	90	
Geschwindigkeit des Feuerschiebers	m/min	90	
Höhe Arbeitstisch	mm	1040	
Zuführungsleitung	mm	630	

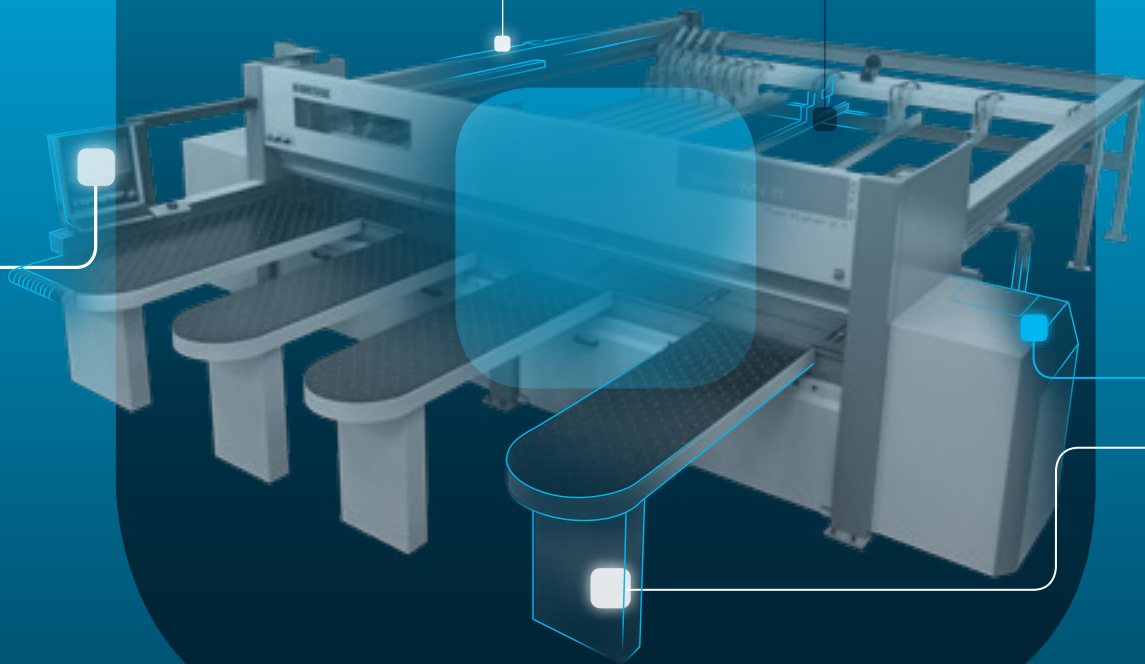
Technische Daten und Abbildungen sind nicht verbindlich. Einige Fotos können Maschinen mit Sonderausstattungen wiedergeben. Biesse Spa behält sich das Recht vor, etwaige Änderungen ohne vorherige Ankündigung vorzunehmen.

A-bewerteter Oberflächen-Schalldruckpegel (Lp_{fA}) während der Bearbeitung am Bedienerplatz bei einer Maschine Lp_{fA}=83dB(A) LwA=106dB(A) A-bewerteter Schalldruckpegel (Lp_{fA}) am Bedienerplatz und Schalleistungspegel (LwA) während der Bearbeitung bei einer Maschine LwA=83dB(A) LwA=106dB(A) Messunsicherheit K dB(A) 4.

Die Messung erfolgte unter Einhaltung der Normen UNI EN 848-3:2007, UNI EN ISO 3746: 2009 (Schalleistung) und UNI EN ISO 11202: 2009 (Schalldruck am Bedienerplatz) mit Plattendurchlauf. Die angegebenen Geräuschwerte sind Emissionspegel und daher nicht unbedingt sichere Pegel beim Betrieb. Obwohl ein gewisses Verhältnis zwischen Emissionspegeln und Aussetzungspegeln besteht, kann dieses nicht zuverlässig dazu verwendet werden, um festzulegen, ob weitere Schutzmaßnahmen erforderlich sind oder nicht. Die Faktoren, die den Pegel bestimmen, dem die Arbeitskräfte ausgesetzt sind, umfassen die Dauer der Aussetzung, die Eigenschaften des Arbeitsraums sowie weitere Staub- und Lärmquellen, wie zum Beispiel die Anzahl der Maschinen und weitere Arbeitsvorgänge in der Nähe. In jedem Fall gestatten diese Informationen dem Maschinennutzer eine bessere Gefahren- und Risikobewertung.

SOPHIA

MEHRWERT DURCH DIE MASCHINEN



SOPHIA ist die IoT-Plattform von Biese, die in Zusammenarbeit mit Accenture entstand und den Kunden zu einer großen Vielfalt an Leistungen verhilft, um die Arbeit zu vereinfachen und rationell zu verwalten.

Die Plattform gestattet den Versand von Informationen und Daten zu den verwendeten Technologien in Echtzeit, um die Leistungen und die Produktivität der Maschinen und der Anlagen zu optimieren.

□ **10% KOSTENSENKUNG**

□ **50% VERKÜRZUNG DER
STILLSTANDZEIT DER MASCHINE**

□ **10% MEHR
PRODUKTIVITÄT**

□ **80% VERKÜRZUNG DER
DIAGNOSEZEIT EINES PROBLEMS**

**SOPHIA VERLEGT DIE INTERAKTION
ZWISCHEN KUNDEN UND SERVICE AUF
EINE HÖHERE EBENE.**

iOT
SOPHIA

IoT - SOPHIA bietet mit der Ferndiagnose, der Analyse der Maschinenstillstände und der Störungsvorbeugung maximale Einsicht in die spezifischen Leistungen der Maschine. Der Service bietet auch die ständige Verbindung mit dem Kontrollzentrum, Anrufeinbindung in die Client-App mit prioritärem Meldungsmanagement und einen Inspektionsbesuch zur Diagnose- und Leistungsüberprüfung innerhalb der Garantiezeit. Durch SOPHIA kommt der Kunde in den Genuss einer vorrangigen technischen Kundenbetreuung.

PARTS
SOPHIA

PARTS SOPHIA ist das neue, einfache, intuitive und personalisierte Tool von Biesse für die Ersatzteilbestellung. Das Portal bietet Kunden, Händlern und Niederlassungen die Gelegenheit, mit einem individuellen Account zu navigieren, die stets aktualisierten technischen Unterlagen für die gekauften Maschinen einzusehen, einen Ersatzteil-Einkaufswagen zu erstellen, mit Anzeige des Lagerbestands in Echtzeit und der entsprechenden Preisliste und den jeweiligen Stand der Bestellung zu überwachen.

 **BIESSE**

in Zusammenarbeit mit  **accenture**

SERV ICE & PARTS

Direkte und sofortige Koordinierung zwischen Kundendienst und Ersatzteil-Abteilung bei Serviceanforderungen. Unterstützung der Kunden mit Personal von Biesse in der Niederlassung und/oder beim Kunden.

BIESSE SERVICE

- ▣ Installation und Start-up von Maschinen und Anlagen.
- ▣ Schulungszentrum für die Ausbildung der Field Biesse Techniker, der Filialen, der Händler und direkt bei den Kunden.
- ▣ Überholung, Upgrade, Reparatur, Wartung.
- ▣ Troubleshooting und Ferndiagnose.
- ▣ Upgrade der Software.

500

Biesse Field Techniker in Italien und weltweit.

50

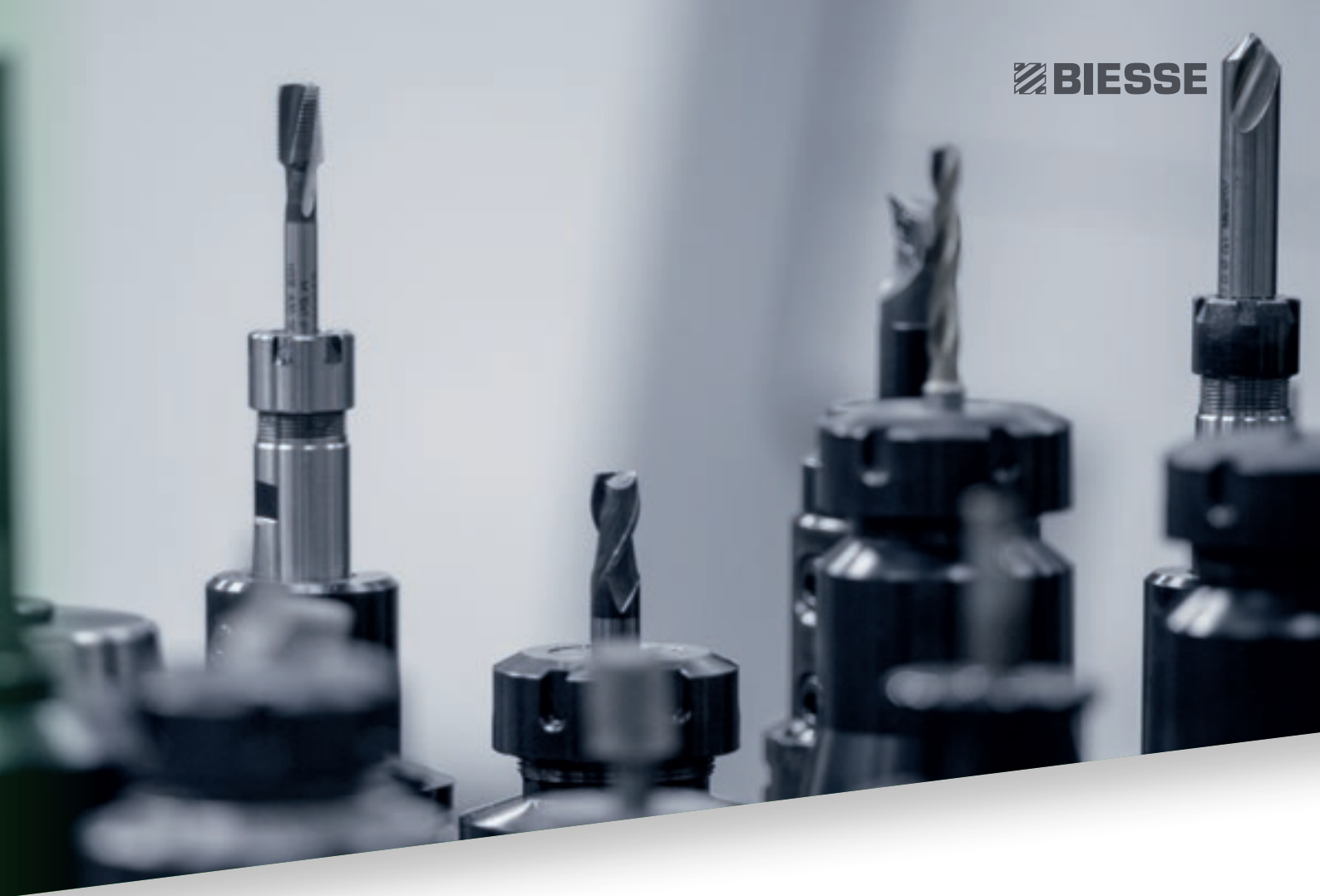
Biesse Techniker arbeiten in Tele-Service.

550

zertifizierte Servicetechniker für Händler.

120

mehrsprachige Fortbildungskurse jedes Jahr.

A close-up photograph of several different types of metal drill bits and tool holders, arranged in a row. The focus is sharp on the bits in the foreground, while the background is blurred.

Die Biesse Gruppe fördert, pflegt und entwickelt direkte und konstruktive Beziehungen mit dem Kunden, um seine Anforderungen besser zu verstehen, und um die Produkte und den Aftersales-Service zu verbessern. Dazu hat Biesse zwei spezielle Bereiche eingerichtet: Biesse Service und Biesse Parts. Sie nutzt dazu ein globales Netzwerk und ein hochspezialisiertes Team und bietet überall auf der Welt Kundendienst und Ersatzteile für Maschinen und Komponenten Onsite und Online rund um die Uhr an.

BIESSE PARTS

- Original-Biesse-Ersatzteile und individuell auf das Maschinenmodell abgestimmte Ersatzteil-Kits.
- Unterstützung bei der Identifizierung des Ersatzteils.
- Vertretungen der Kurierdienste DHL, UPS und GLS im Ersatzteillager von Biesse und mehrere Abholungen täglich.
- Optimierte Bearbeitungszeiten dank des globalen und weitverzweigten Verteilungsnetzes mit dezentralen und automatisierten Lagern.

92%
der Bestellungen bei Maschinenstillstand innerhalb 24 Stunden bearbeitet.

96%
der Bestellungen innerhalb des angegebenen Datums bearbeitet.

100
für die Ersatzteile zuständige Angestellte in Italien und weltweit.

500
täglich abgewickelte Bestellungen.

MADE WITH BIESSE

DIE TECHNOLOGIE VON BIESSE BEGLEITET DAS WACHSTUM DER STECHERT-GRUPPE

„Auf diesen Stühlen sitzt die Welt“ lautet das Firmenmotto der Stechert-Gruppe und man darf es gerne wörtlich nehmen. Was vor 60 Jahren mit einem kleinen Fertigungsbetrieb für Kinderwagen-Zierleisten, Möbelbeschläge und Türschlösser begann, zählt heute zu den größten Lieferanten von Objekt- und Bürostühlen sowie Stahlrohrmöbeln weltweit. Hinzu kommt seit 2011 die Kooperation mit der WRK GmbH, einem internationalen Spezialisten für Podestkonstruktionen, Hörsaalgestühl und Tribünensysteme, die mit Stechert über die gemeinsame Vertriebsgesellschaft STW verbunden ist. Für die Verantwortlichen bei Stechert ist diese erfolgreiche Entwicklung kein Grund, die Hände in den Schoß zu legen. Im Gegenteil, am Standort Trautskirchen investiert das Unternehmen derzeit kräftig, um seine Fertigung noch effizienter und profitabler zu gestalten. Bei der Suche nach einem neuen Maschinenpartner fiel die Wahl der Betriebsverantwortlichen auf den italienischen Hersteller Biesse. „Für das Projekt haben wir Maschinen ausgewählt, die bereits einige Optionen beinhalten und schon für Automations-Features vorbereitet sind“, erläutert Roland Palm, Gebietsverkaufsleiter

bei Biesse. Es wurde ein effizienter Produktionsablauf geschaffen, wodurch die Mitarbeiter bereits nach einer kurzen Einarbeitungsphase die volle Leistung bringen konnten. Am Anfang der Produktion steht die Plattensäge „WNT 710“. „Denn“, erklärt Schreinermeister Martin Rauscher, „wir wollen auch 5,90 Meter große Platten verarbeiten können, um unseren Verschnitt möglichst gering zu halten.“ Die normalen rechteckigen Platten für Tische oder Wandpaneele werden mit der „Air-Force-System“-Technologie direkt zur Kantenanleimmaschine „Stream“ gebracht. Die Biesse Kantenanleimmaschine verfügt über ein Aggregat, das beschichtetes Kantenmaterial nicht mehr mit einem Laserstrahl, sondern mit Heißluft aktiviert, um sogenannte Nullfugen zu erhalten. „Die Qualität steht dem Laser-System in nichts nach, im Gegenteil: Bei einer Anschlussleistung von 7,5 kW fallen viel geringere Kosten pro Laufmeter an“, betont der Biesse Gebietsverkaufsleiter. „Wir wollen auch gerüstet sein, wenn wir selber Beläge verpressen und deswegen Platten kalibrieren müssen“, meint Martin Rauscher. „Das gleiche gilt natürlich für massives Holz und für Multiplex-Platten, die einen Fein-

schliff benötigen, bevor sie außer Haus lackiert werden.

Die Schleifmaschine „S1“ von Biesse ist auf beide Schliffarten ausgelegt. Um den Anforderungen der Zukunft gerecht werden zu können, stehen in der Trautskirchener Werkhalle auch zwei CNC-gesteuerte Bearbeitungszentren von Biesse: eine „Rover C 965 Edge“ und eine „Rover A 1332 R“, die sich optimal ergänzen. Die Stechert-Gruppe will künftig auch verstärkt innovative Lösungen für den Innenausbau mit kompletten Systemen für Wände, Decken, Böden und Podeste vertreiben. Zum Plattenaufteilen hat die Gruppe eine „Sektor 470“ gekauft. Für die weiteren Bearbeitungen für Geometrie, Nut und Feder sowie Bohrungen und Flächen-Einfräsungen gibt es zwei Biesse Bearbeitungszentren, eine „Arrow“ für Nesting-Anwendungen, eine „Rover B 440“ und seit Neuestem auch eine 5-Achs-Maschine, das Bearbeitungszentrum „Rover C 940 R“, um vor allem dreidimensional geformte Wand- und Deckenpaneele herstellen zu können.

Quelle: HK 2/2014

DIE BIESSE BAUREIHE ZUM PLATTENAUFTEILEN

FLEXIBLE PLATTENAUFTEILUNG



NEXTSTEP



SELCO WN 6 ROS

PLATTENAUFTEILSÄGEN MIT EINER SCHNITTLINIE



SELCO WN 2



SELCO SK 3



SELCO SK 4

PLATTENAUFTEILSÄGEN MIT EINER SCHNITTLINIE



SELCO WN 6



SELCO WN 7

WINKELANLAGE



SELCO WNA 6

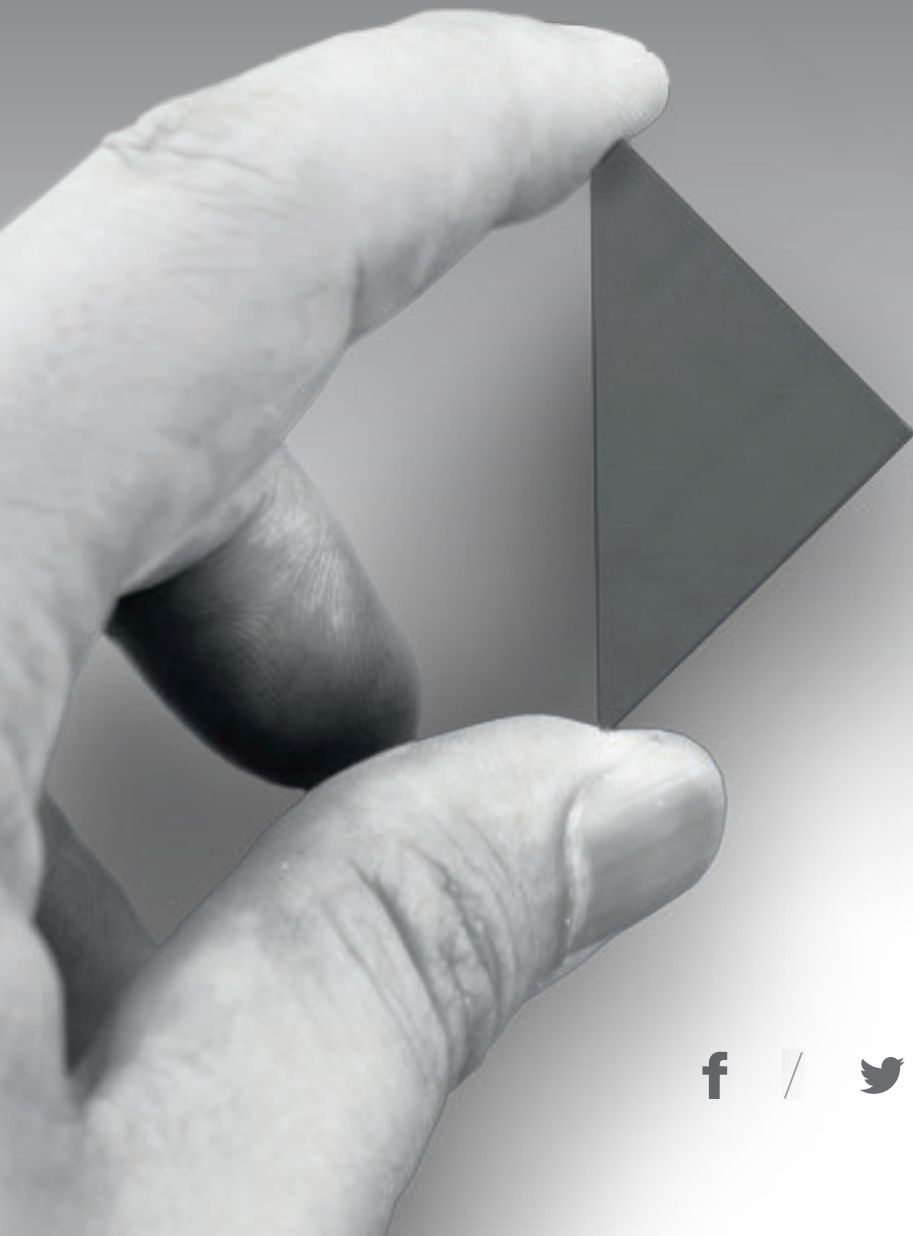


SELCO WNA 7



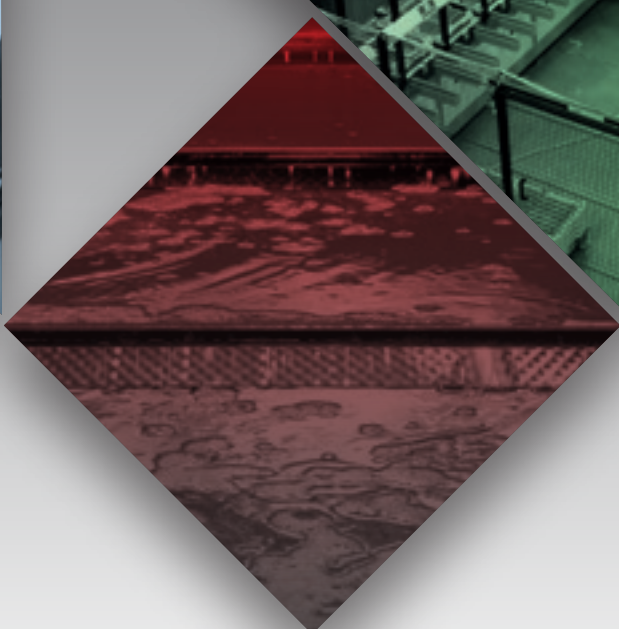
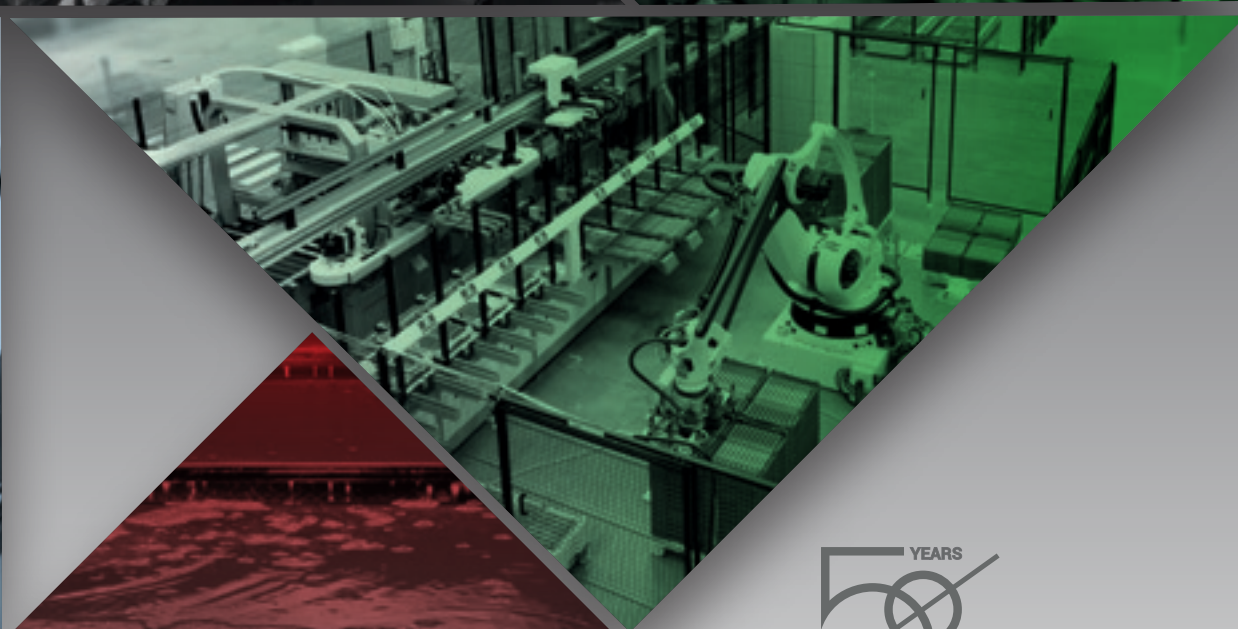
SELCO WNA 8

LIVE THE EXPERIENC



BIESSEGROUP.COM

E



Vernetzte Technologien und optimaler Service für maximale Effizienz und Produktivität, die dem Kunden neue Möglichkeiten eröffnen.

**ERLEBEN SIE DIE
ERFAHRUNG DER BIESSE
GROUP AUF UNSEREM
INTERNATIONALEN CAMPUS.**

 **BIESSEGROUP**

