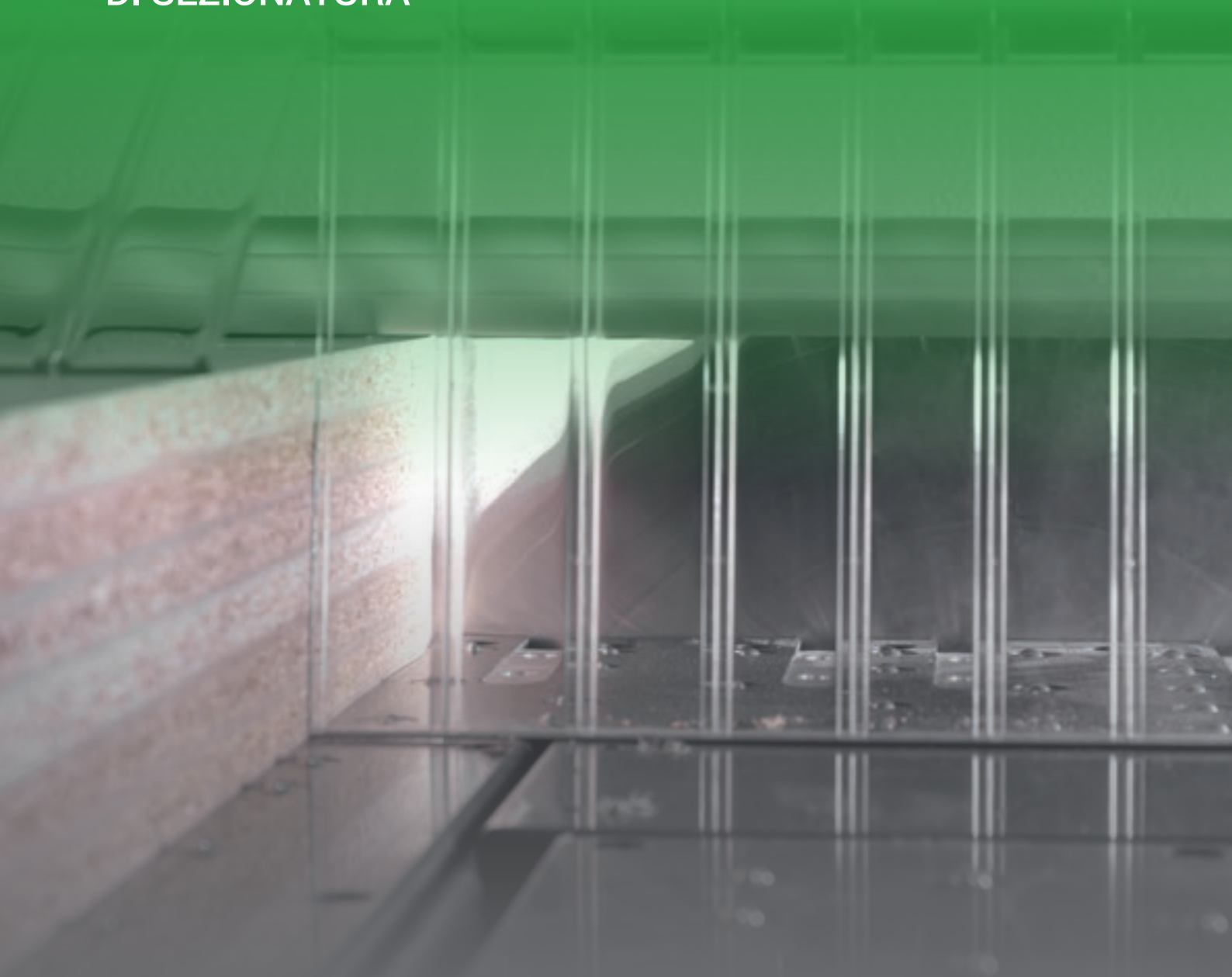


# SEL CO

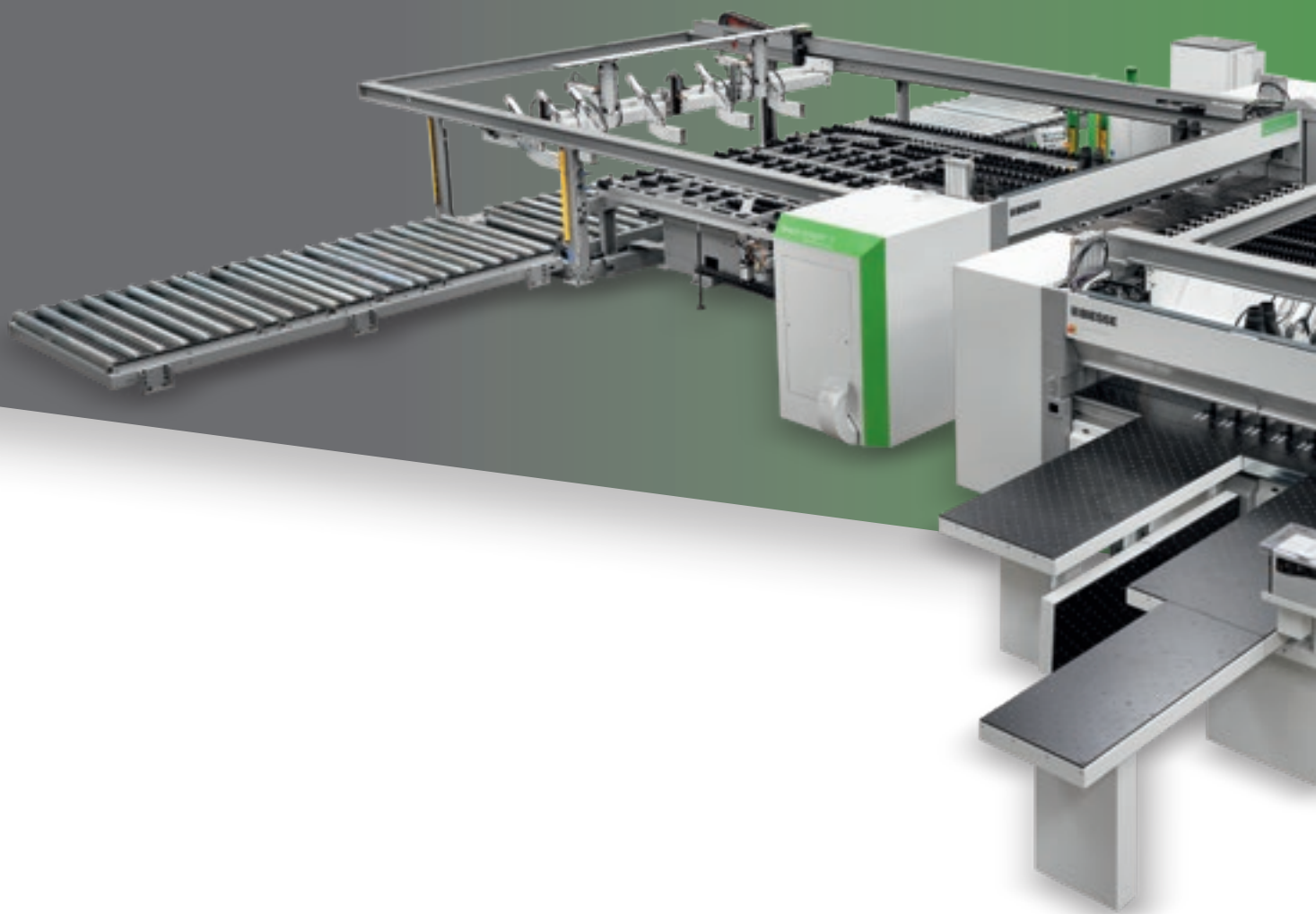
## WNA 7

IMPIANTI ANGOLARI  
DI SEZIONATURA



 **BIESSE**

# DA GRANDI FORMATI SI OTTENGONO GRANDI RISULTATI



## IL MERCATO CHIEDE

un cambiamento nei processi produttivi che consenta di **accettare il maggior numero di commesse possibili**. Tutto ciò mantenendo alti standard di qualità, personalizzazione dei manufatti con **tempi di consegna rapidi e certi** e soddisfacendo le richieste degli architetti più creativi.

## BIESSE RISPONDE

con **soluzioni tecnologiche** che valorizzano e supportano l'abilità tecnica e la conoscenza dei processi e dei materiali. **Selco WNA 7** è una gamma di impianti di sezionatura a due linee di taglio completamente indipendenti con carico automatico, adatta alle necessità dell'industria del mobile. Selco WNA 7 è la soluzione innovativa, unica nel suo segmento, per produttività e flessibilità.



## SELCO WNA 7

- ✔ OTTIMA QUALITÀ DI TAGLIO
- ✔ PRECISIONE DI LAVORAZIONE DI PANNELLI DI GRANDI DIMENSIONI
- ✔ MASSIMA PRODUTTIVITÀ SU QUALSIASI SCHEMA
- ✔ AMPIA CONFIGURABILITÀ
- ✔ PERFETTA INTEGRABILITÀ IN SISTEMI DI LINEA AUTOMATIZZATI

# OTTIMA QUALITÀ DI TAGLIO

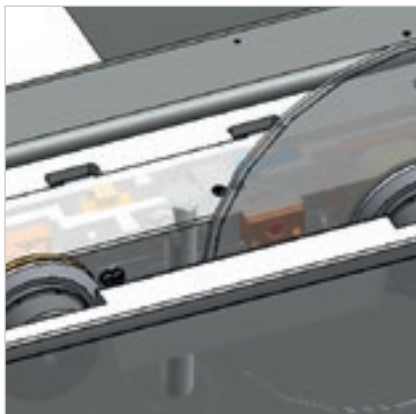
Struttura del basamento solida per garantire perfetta stabilità, ottima qualità e costante affidabilità di lavorazione.



Il bilanciamento ottimale e la distribuzione del peso sulle due guide assicura una totale assenza di vibrazioni, una perfetta rettilinearità di taglio.

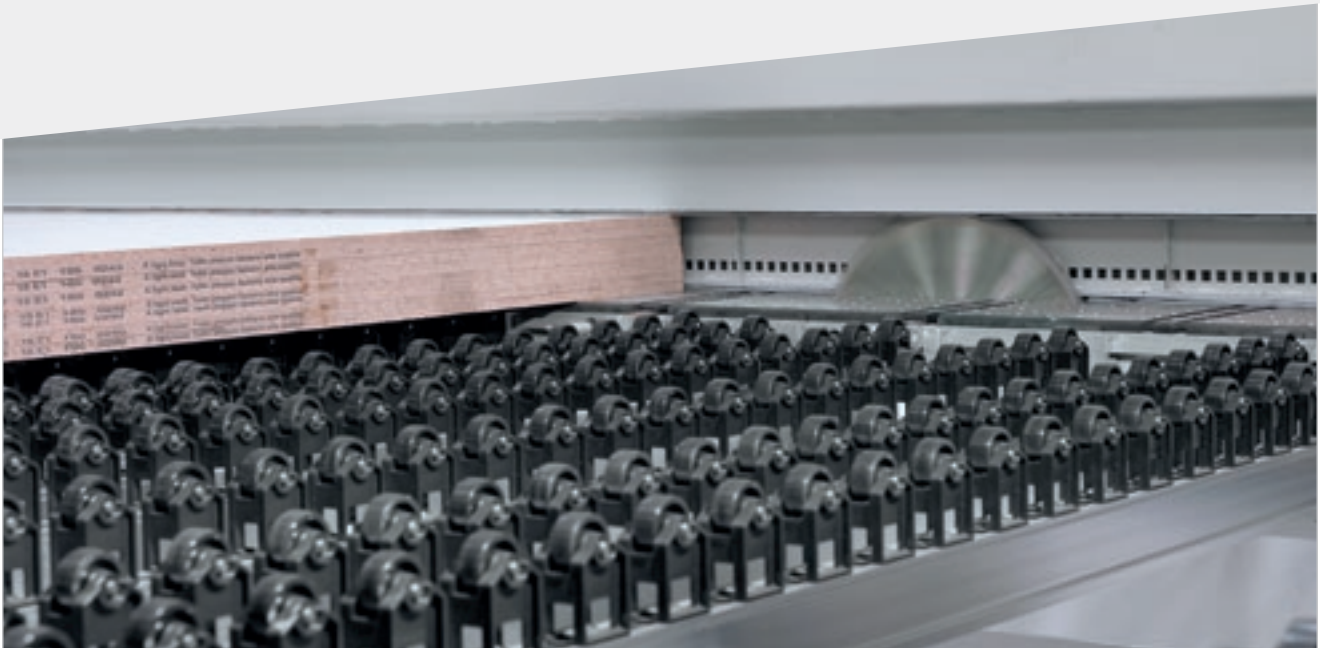


Il dispositivo antisbandamento controlla la posizione e il numero di giri della lama intervenendo sulla velocità di avanzamento. **Massima qualità di taglio, maggiore vita della lama e riduzione dei costi di manutenzione.**

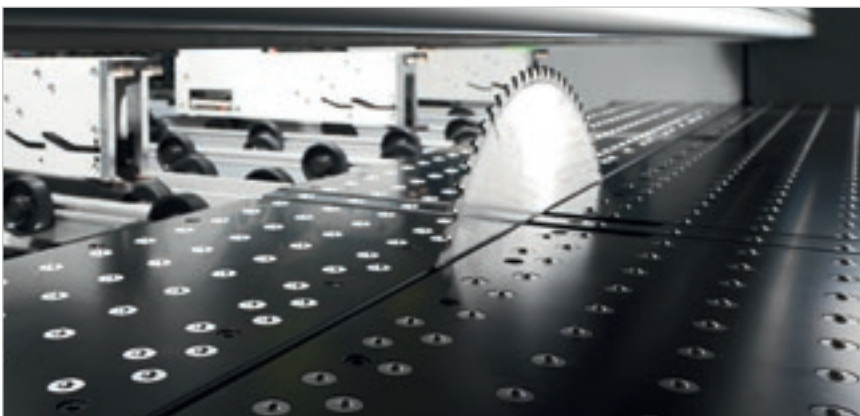


La salita lame motorizzata assicura una **precisa e rapida regolazione** della sporgenza della lama.

## MASSIMA QUALITÀ DEL PRODOTTO FINITO



Il doppio pressore, con struttura sdoppiata ed indipendente, consente una pressione omogenea e controllata sul pacco di pannelli da tagliare grazie all'assenza di aperture per il passaggio delle pinze e crea una vera e propria camera stagna nei tagli di refilo permettendo un'efficace aspirazione delle polveri.



Piano a corpo macchina a cuscino d'aria per la movimentazione di materiali delicati. Questa caratteristica permette inoltre di mantenere costantemente pulito il piano immediatamente a lato della lama.

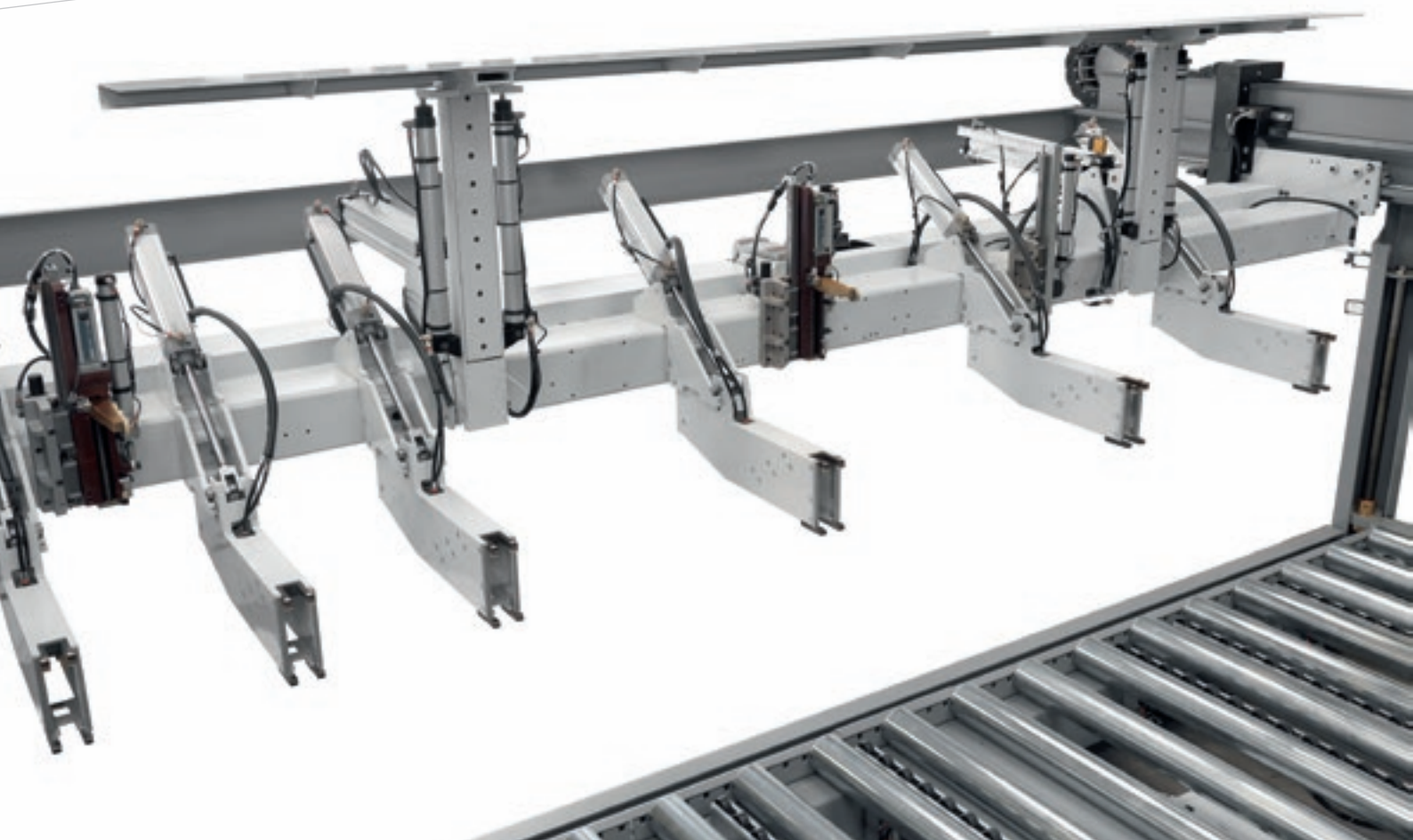


I refili longitudinali vengono evacuati tramite una apposita botola completamente automatica costituita da rotelle folli.

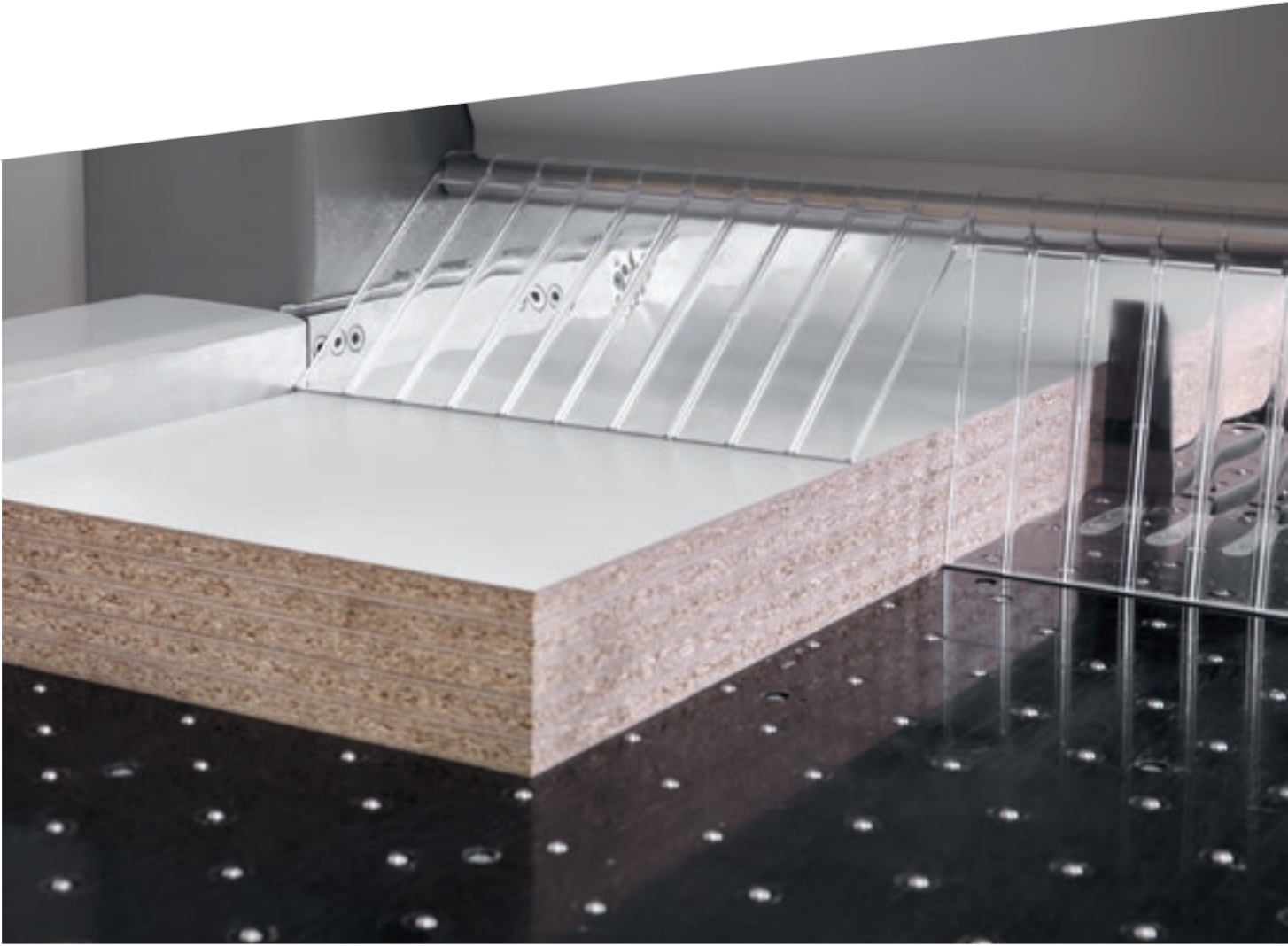
Sistema di chiusura della linea di taglio per evitare la caduta dei refili longitudinali.

# PRECISIONE DI LAVORAZIONE

Il robusto carro spintore posiziona in modo accurato e rapido i pannelli grazie al motore brushless. Il piano di scorrimento sotto lo spintore è corredato di rotelle folli ed indipendenti per evitare segnature su pannelli con superfici delicate.



Potenti allineatori frontali allineano il pacco di pannelli contro le pinze dello spintore.



Battuta di allineamento laterale integrata nel carro lame trasversale. Le sue caratteristiche consentono di allineare perfettamente anche pannelli sottilissimi e/o flessibili riducendo al minimo il tempo di ciclo.

## UNA RISPOSTA AD OGNI NECESSITÀ



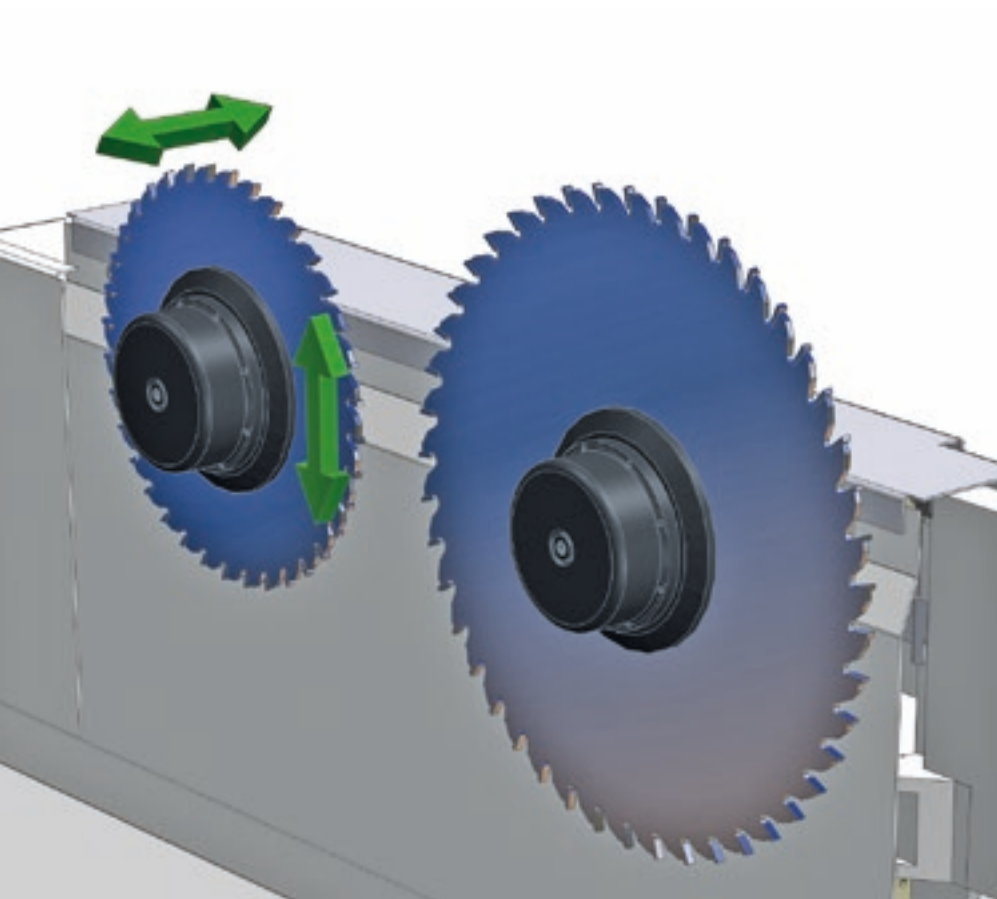
Pannelli di spessore sottile possono essere caricati dalla tavola elevatrice impiegando speciali punti di spinta oscillanti a controllo elettronico. Una specifica logica di prelievo associata a gruppi di arresto (brevettati) evita l'eventuale trascinarsi per attrito di pannelli sottili non facenti parte del pacco da prelevare.

# TEMPI DI ATTREZZAGGIO RAPIDI

Sistemi brevettati  
per regolazioni semplici e veloci



Il sistema **“Quick change”** è il dispositivo più rapido, ergonomico e sicuro per la sostituzione delle lame senza l'utilizzo di utensili.

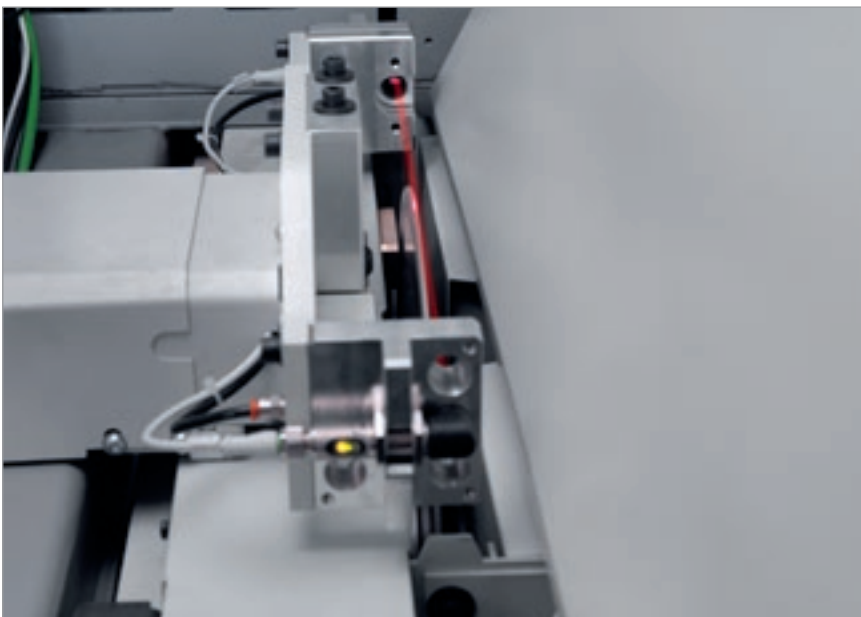


**Rapido e preciso settaggio** degli utensili grazie alla regolazione elettronica dell'incisore tramite dispositivo Digiset.





Grazie al sistema per il cambio robotizzato della lama principale e al relativo Software, la lama può essere sostituita in modo completamente automatico in pochi secondi, assicurando una regolazione precisa e riducendo al tempo stesso i tempi di ciclo.



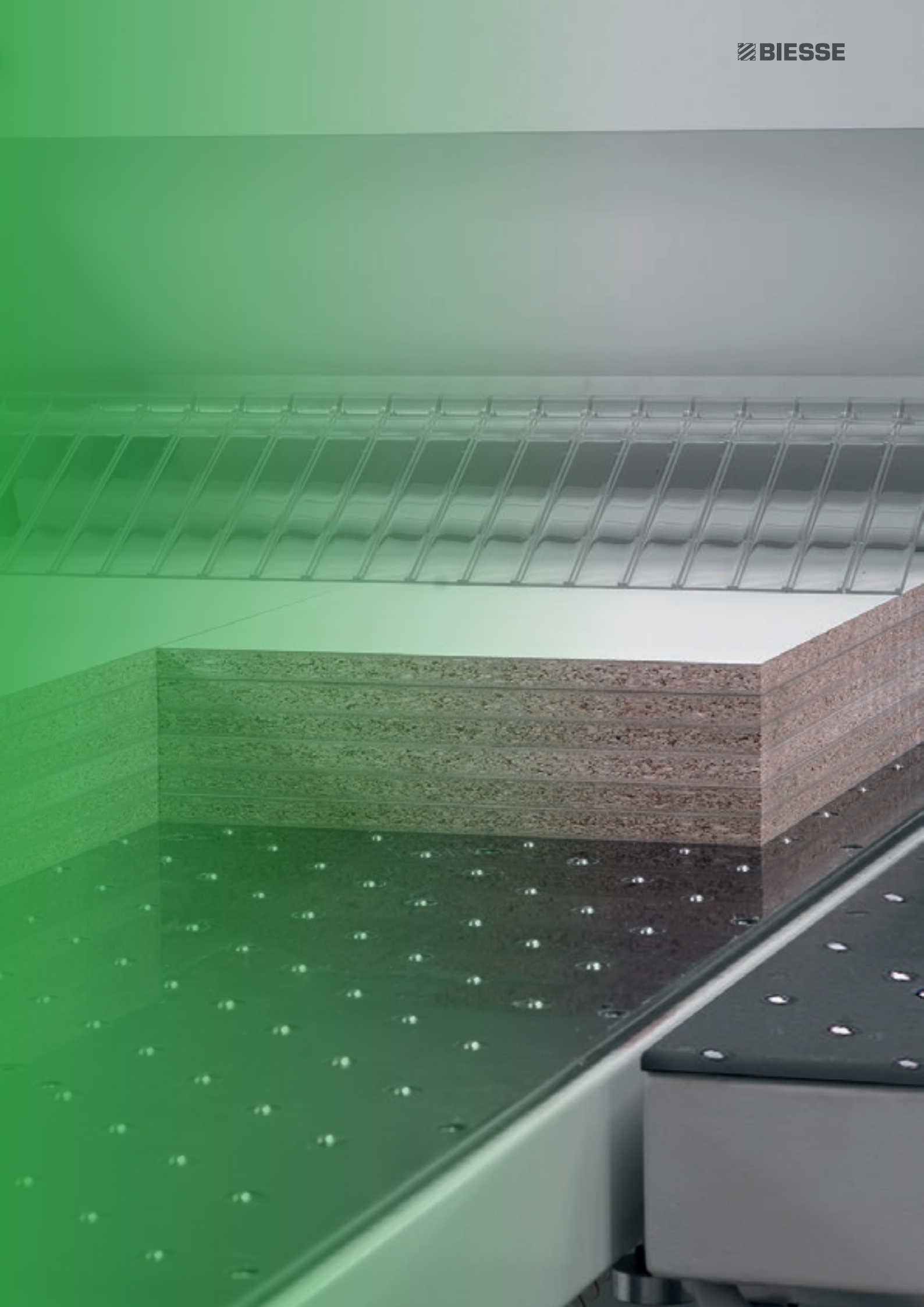
Allineamento automatico dell'incisore. Il sistema brevettato è in grado di allineare automaticamente l'incisore alla nuova lama, in pochi secondi. Consente di ridurre i tempi di attrezzaggio, i tagli di prova e la possibilità di errore con un incremento della produttività e una riduzione dei costi di gestione dell'affilatura.

# MULTI PLUS HER

## MOLTEPLICITÀ SIMULTANEA

**Riduzione significativa dei tempi di lavorazione grazie alla possibilità di abbinare le pinze a qualsiasi schema di taglio in un unico ciclo.**

Sistema per l'esecuzione contemporanea di tagli trasversali differenziati composto da due spintori, completamente svincolati fra loro, e due pinze folli prive di motorizzazione totalmente indipendenti. Questa soluzione consente di variare la larghezza dei due spintori e quindi del loro campo di lavoro.

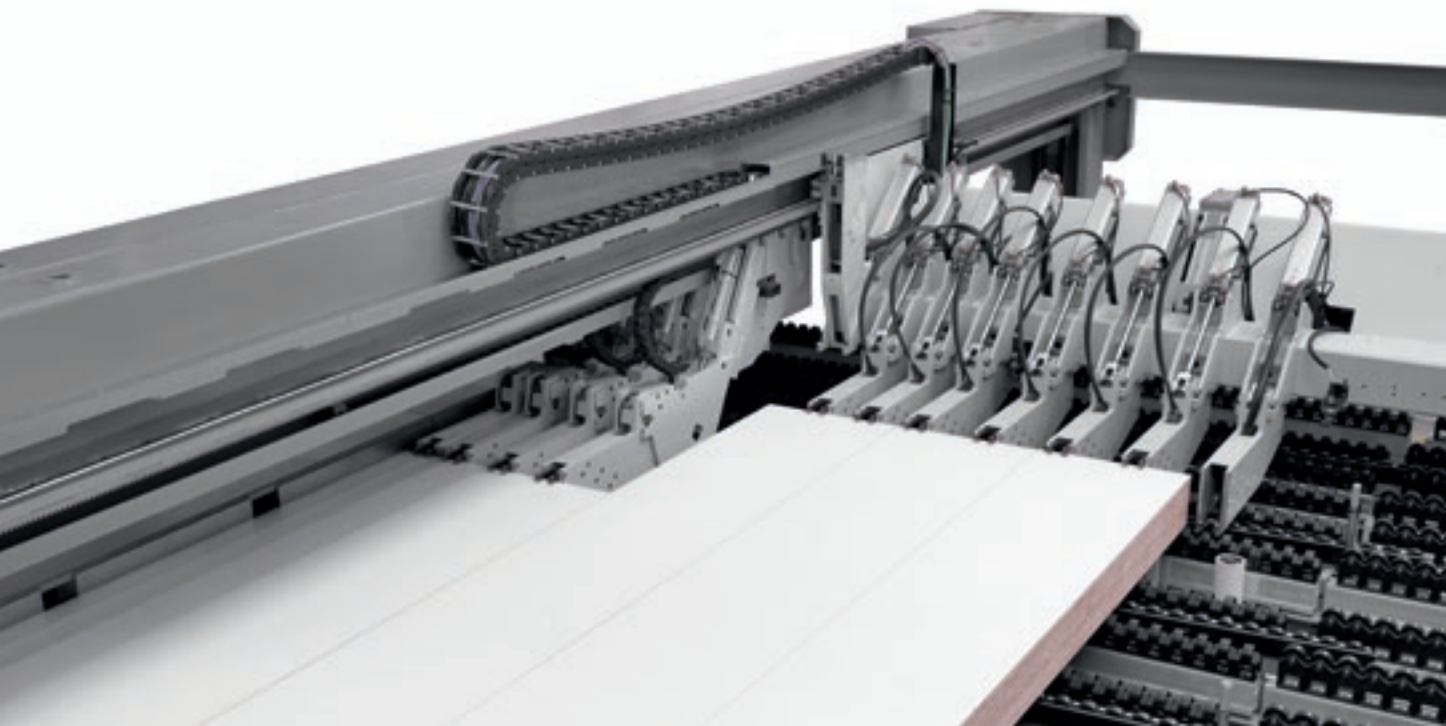


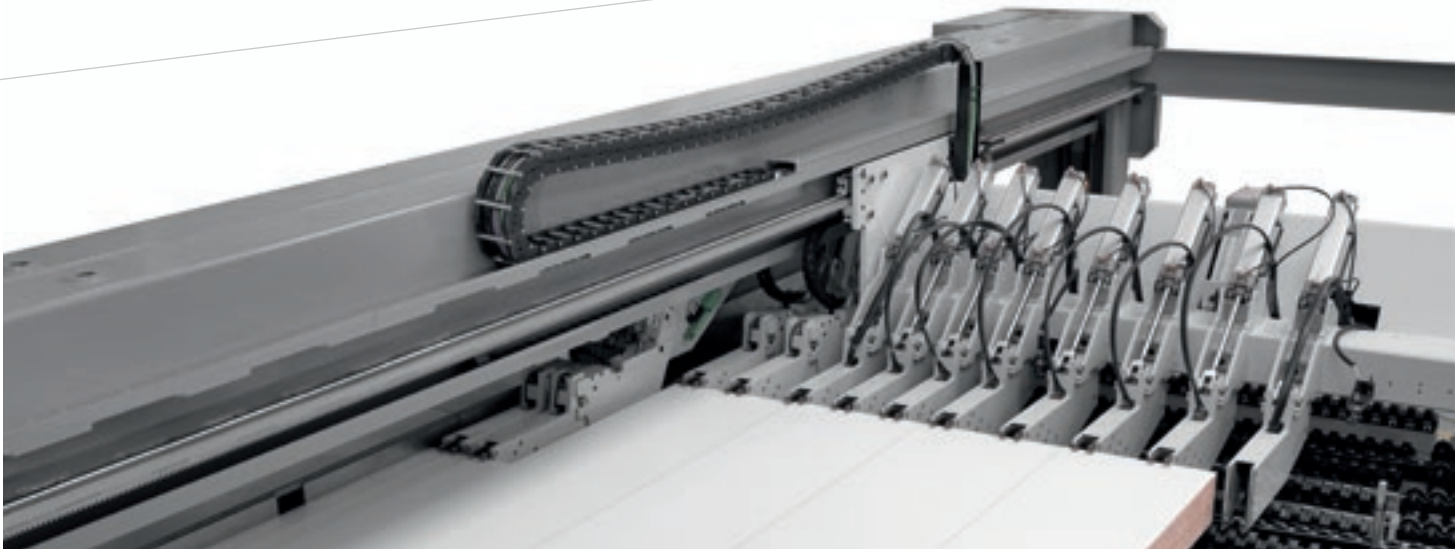
# MASSIMA PRODUTTIVITÀ SU QUALSIASI SCHEMA

Ampia possibilità di configurazioni  
e schemi di taglio.



In base allo schema di taglio, le due pinze folli possono agganciarsi, singolarmente o entrambe, ai due spintori.





Taglio trasversale differenziato anche di strisce strette.



Le due stazioni di taglio sono completamente indipendenti nell'esecuzione degli schemi di taglio grazie alla presenza della zona intermedia in grado di ricevere un intero pannello. Entrambe le zone sono interamente ricoperte di rotelle folli per preservare la superficie dei pannelli.



# RIDUZIONE DEI TEMPI DI CARICO E SCARICO

A richiesta sono disponibili speciali soluzioni per la movimentazione delle pile e l'introduzione ed evacuazione dei pannelli.



Prerulliere di carico folli o motorizzate consentono il carico e l'eventuale scarico laterale o posteriore delle pile di pannelli.



Prerulliera doppio livello. Grazie all'ingombro ridotto che si sviluppa in altezza, la prerulliera doppio livello consente di ottimizzare gli spazi adattandosi perfettamente nelle fabbriche dove non è possibile affiancare due rulliere a terra.



La tavola elevatrice è composta da un robusto telaio corredato di speciali alloggiamenti per permettere il carico diretto della pila.



**Carico e scarico ottimizzato per grandi volumi.**



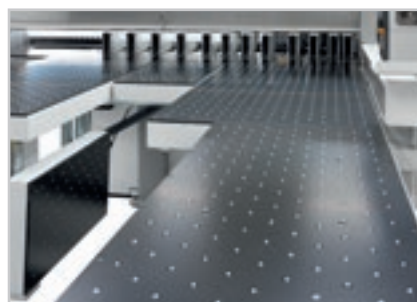
Stazione rotante brevettata in grado di ruotare il pacco di pannelli mantenendo l'allineamento al punto di riferimento prima e dopo la rotazione. I dispositivi di bloccaggio dei pannelli evitano la scomposizione del pacco durante la rotazione.



Pre-allineatori frontali per allineare il pacco di pannelli trasversalmente direttamente sulla stazione rotante.



Dispositivi di bloccaggio dei pannelli evitano la scomposizione del pacco durante la rotazione.



Ampie possibilità di configurazione per facilitare lo scarico di pannelli.

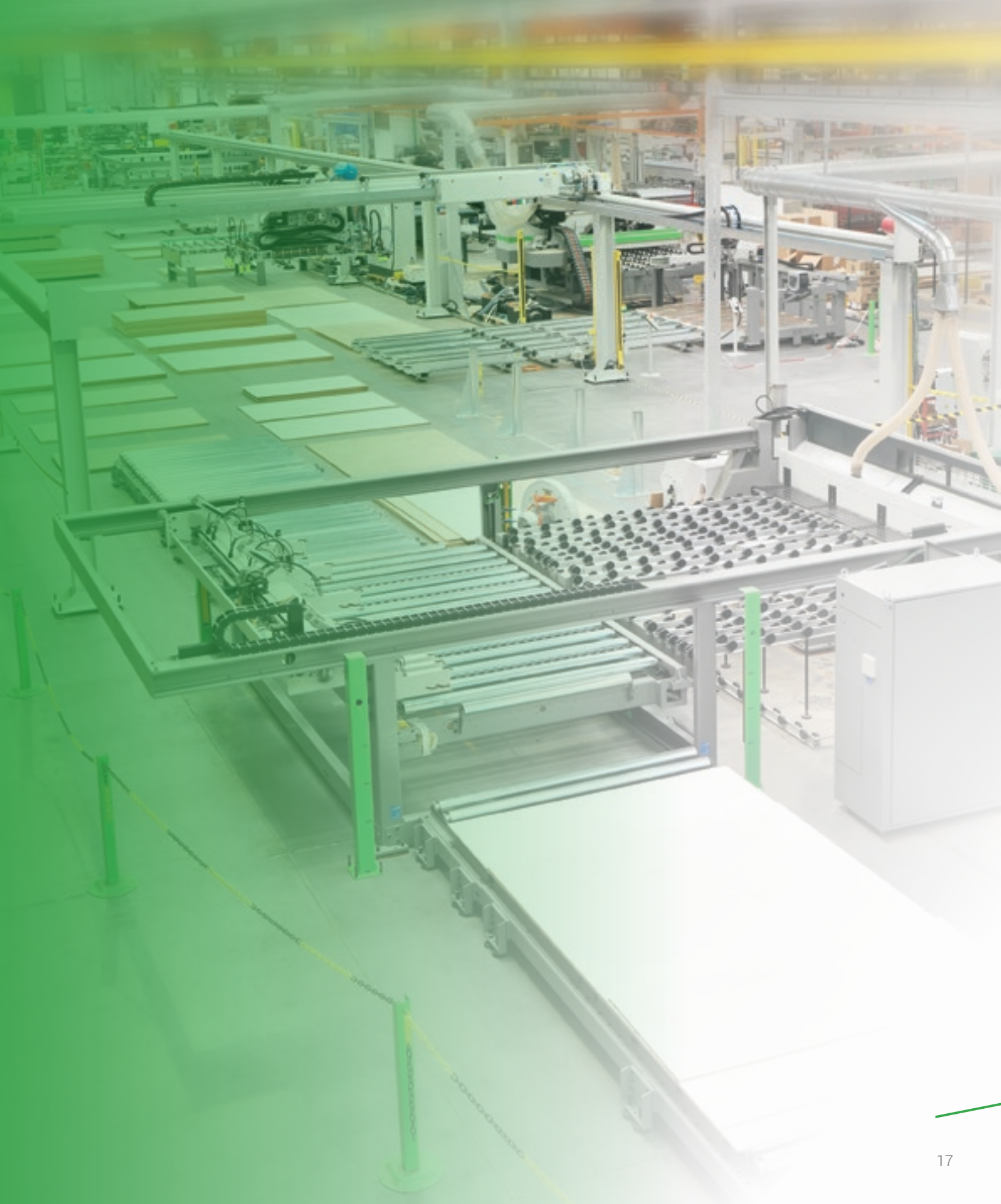
# PRODUCTION LINES

## PERSONALIZZAZIONE COMPETITIVA

Biesse Systems è un team di esperti nei processi produttivi su larga scala. Propone celle ed impianti integrati capaci di massimizzare la competitività dei clienti combinando le esigenze della produzione di massa con gli alti livelli di personalizzazione dei prodotti finiti richiesti dal consumatore finale.

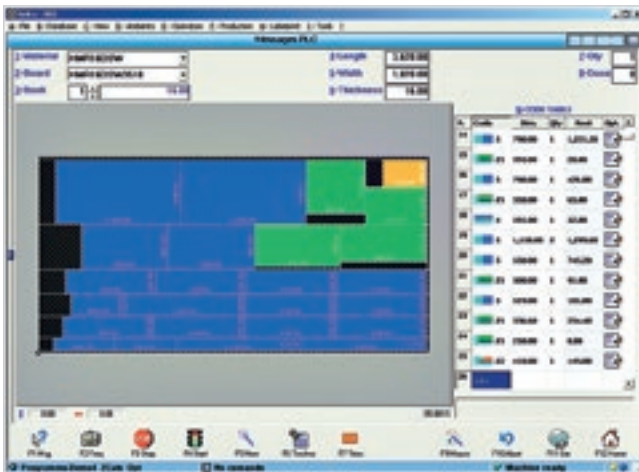
Realizzazione "su misura" di fabbriche chiavi in mano, integrazione di soluzioni Biesse Group con software e macchine complementari, più di 1.000 impianti installati nel mondo.





# SEMPLICITÀ E FUNZIONALITÀ

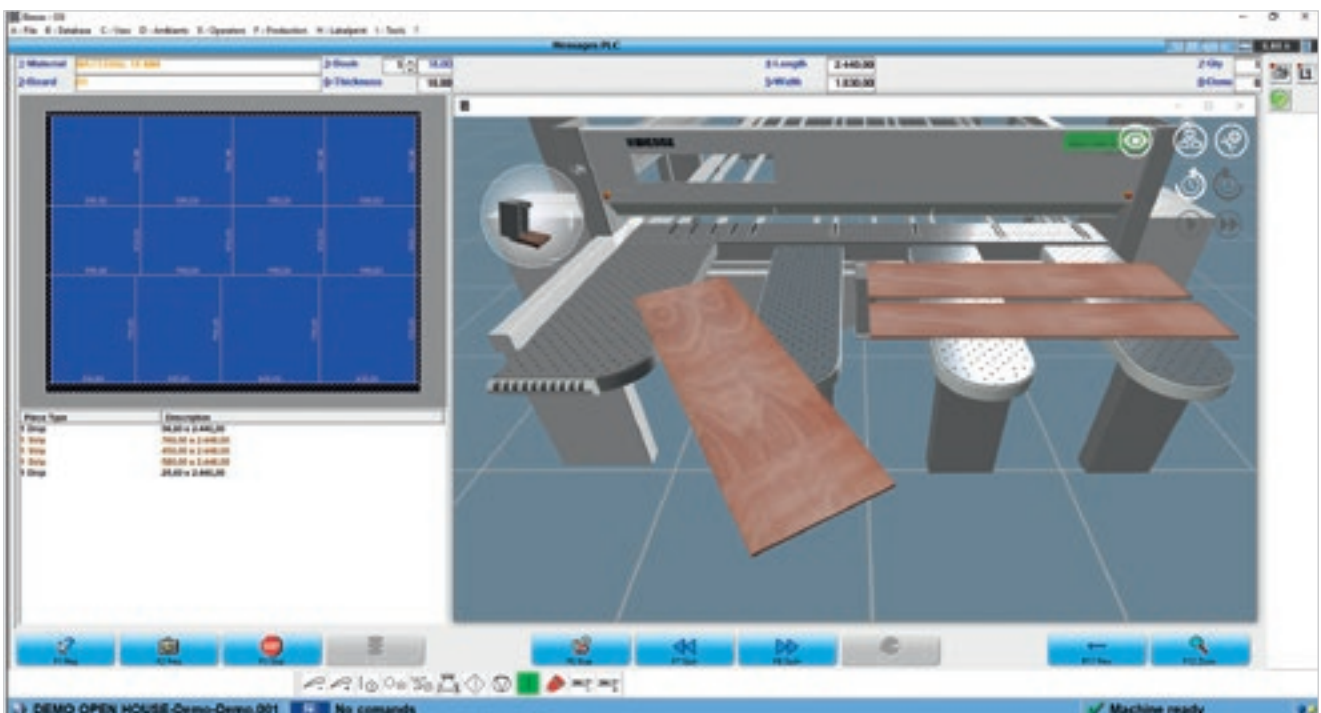
Il controllo numerico OSI (Open Selco Interface) garantisce la gestione completamente automatica di schemi di taglio e ottimizza i movimenti degli assi (carro spintore, carro lame e allineatore laterale).  
Assicura la corretta sporgenza della lama dal pacco in sezionatura e calcola la più adatta velocità di taglio in funzione dell'altezza del pacco e della larghezza dei refili, contribuisce ad ottenere sempre la miglior qualità di taglio.



Facile programmazione di schemi di taglio.



Simulazione grafica in tempo reale con messaggi ed informazioni per l'operatore.

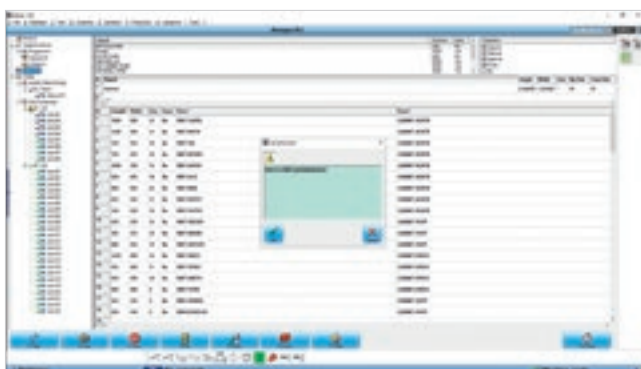




Programma interattivo per la facile e rapida esecuzione di tagli e scanalature anche su pannelli di recupero.



Un efficace programma di diagnostica e ricerca guasti fornisce informazioni complete (foto e testi) assicurando una rapida risoluzione di eventuali problemi.



**Quick Opti**

Software semplice e intuitivo per l'ottimizzazione degli schemi di taglio direttamente a bordo macchina.

**Etichettatura.**

Uno speciale software consente la creazione di etichette personalizzate e la stampa in tempo reale delle medesime a bordo macchina. Le informazioni disponibili possono essere anche stampate come codice a barre.



# SOFTWARE PER LA GESTIONE INTELLIGENTE E ASSISTITA DEGLI SCHEMI DI TAGLIO



**B\_OPTI È IL SOFTWARE  
DI OTTIMIZZAZIONE DEGLI SCHEMI DI TAGLIO  
TOTALMENTE SVILUPPATO IN BIESSE.  
IN BASE ALLA LISTA DEI PEZZI DA PRODURRE  
ED AI PANNELLI DISPONIBILI, È IN GRADO  
DI CALCOLARE LA SOLUZIONE MIGLIORE,  
RIDUCENDO AL MASSIMO IL CONSUMO  
DI MATERIALI, I TEMPI DI SEZIONATURA  
ED I COSTI DI PRODUZIONE.**

- Interfaccia semplice ed intuitiva.
- Alta affidabilità degli algoritmi di calcolo per lotti produttivi della piccola e grande impresa.
- Import automatico delle liste di taglio generate da software per la progettazione dei mobili e/o sistemi gestionali erp.



# PERFETTA INTEGRABILITÀ IN SISTEMI DI LINEA AUTOMATIZZATI

Biesse è in grado di fornire molteplici soluzioni integrate in funzione delle specifiche esigenze di produttività, automazione e spazi disponibili.



## Winstore

Soluzioni automatiche per il carico delle celle di sezionatura.



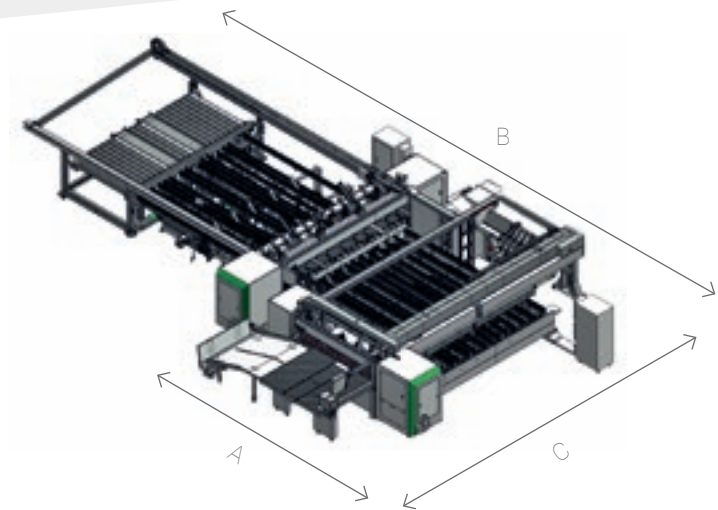
## Lifter

Scaricatore a ponte per celle di sezionatura.



Impianto di sezionatura con scarico automatico per grandi lotti.

# DATI TECNICI



## SELCO WNA 730-750

	4500X2200	4500X3000	5900X2200	5900X3000
A	5750	6250	5750	6250
B	11600	14200	11600	14200
C	9750	9750	11350	11350

## SELCO WNAR 730-750

	4500X2200	4500X3000	5900X2200	5900X3000
A	5750	6250	5750	6250
B	16000	18300	17350	19650
C	9750	9750	11350	11350

		730	750
Massima sporgenza base	mm	127	152
Motore lama principale	kW	18,5	22
Motore lama incisore	kW	2,2	
Traslazione carro lame		brushless	
Velocità carro lame	m/min	1-170	
Traslazione spintore		brushless	
Velocità spintore longitudinale	m/min	90	
Velocità spintore trasversale	m/min	90	
Altezza piano di lavoro	mm	1040	
Pila al carico	mm	630	

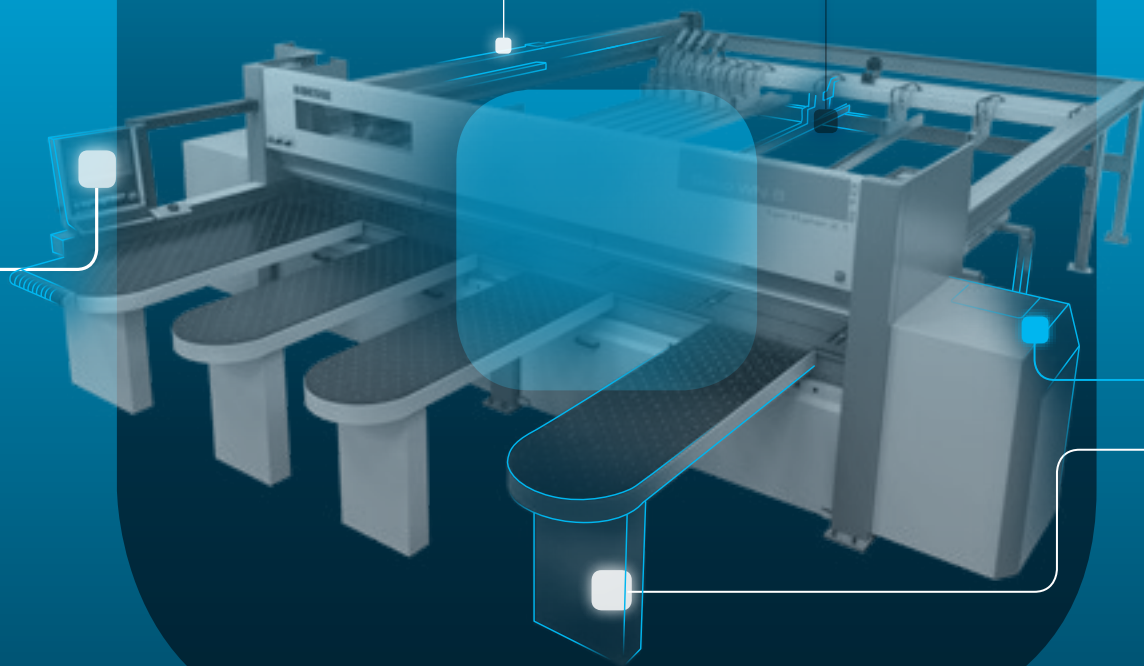
Dati tecnici ed illustrazioni non sono impegnativi. Alcune foto possono riprodurre macchine complete di opzionali. Biesse Spa si riserva il diritto di apportare eventuali modifiche senza preavviso. Livello di pressione sonora superficiale ponderato A (Lp<sub>fA</sub>) dB (A) 88,2.

Livello di potenza sonora ponderato A (Lw<sub>A</sub>) dB (A) 105. Incertezza di misura K = 4 dB (A).

Il rilevamento è stato eseguito rispettando la norma UNI EN ISO 3746, UNI EN ISO 11202 e successive modifiche. I valori di rumorosità indicati sono livelli di emissione e non rappresentano necessariamente dei livelli operativi sicuri. Nonostante esista una relazione fra livelli di emissione e livelli di esposizione, questa non può essere utilizzata in modo affidabile per stabilire se siano necessarie o meno ulteriori precauzioni. I fattori che determinano il reale livello di esposizione a cui è soggetta la forza lavoro comprendono la durata dell'esposizione, le caratteristiche dell'ambiente di lavoro, altre sorgenti di emissione, come il numero di macchine ed altre lavorazioni adiacenti. In ogni caso, queste informazioni consentiranno all'utilizzatore della macchina di effettuare una migliore valutazione dei rischi e dei pericoli.

# SOPHIA

PIÙ VALORE DALLE MACCHINE



Sophia è la piattaforma IoT di Biesse che abilita i propri clienti a una vasta gamma di servizi per semplificare e razionalizzare la gestione del lavoro.

Permette di inviare in tempo reale informazioni e dati sulle tecnologie in uso per ottimizzare le prestazioni e la produttività delle macchine e degli impianti.



□ **10% TAGLIO DEI COSTI**

□ **50% RIDUZIONE DEL TEMPO  
DI FERMO MACCHINA**

□ **10% AUMENTO  
DELLA PRODUTTIVITÀ**

□ **80% RIDUZIONE DEL TEMPO  
DI DIAGNOSTICA DI UN PROBLEMA**

**SOPHIA PORTA L'INTERAZIONE TRA CLIENTE  
E SERVICE A UN LIVELLO SUPERIORE.**

**iOT**  
SOPHIA

IoT SOPHIA offre la massima visibilità delle specifiche performance delle macchine con la diagnostica remota, l'analisi dei fermo macchina e la prevenzione dei guasti. Il servizio include la connessione continua con il centro di controllo, la possibilità di chiamata integrata nella app cliente con gestione prioritaria delle segnalazioni e una visita diagnostica e prestazionale entro il periodo di garanzia. Attraverso SOPHIA, il cliente usufruisce di un'assistenza tecnica prioritaria.

**PARTS**  
SOPHIA

PARTS SOPHIA è il nuovo strumento facile, intuitivo e personalizzato per ordinare i Ricambi di Biesse. Il portale offre a Clienti, Dealers e Filiali l'opportunità di navigare all'interno di un account personalizzato, consultare la documentazione sempre aggiornata delle macchine acquistate, creare un carrello di acquisto ricambi con indicazione della disponibilità a magazzino in tempo reale e il relativo listino prezzi e di monitorare l'avanzamento dell'ordine.

 **BIESSE**

in collaborazione con  **accenture**

# CUSTOMER CARE È IL NOSTRO MODO DI ESSERE

SERVICES è una nuova esperienza per i nostri clienti, per offrire un nuovo valore composto non solo dall'eccellente tecnologia ma da una connessione sempre più diretta con l'azienda, le professionalità che la compongono e l'esperienza che la caratterizza.



## DIAGNOSTICA AVANZATA

Canali digitali per interazione da remoto on line 24/7. Sempre pronti ad intervenire on site 7/7.



## RETE WORLDWIDE

39 filiali, più di 300 agenti e rivenditori certificati in 120 paesi e magazzini ricambi in America, Europa e Far East.



## RICAMBI SUBITO DISPONIBILI

Identificazione, spedizione e consegna di parti di ricambio per ogni esigenza.



## OFFERTA FORMATIVA EVOLUTA

Tanti moduli formativi on site, on line e in aula per percorsi di crescita personalizzati.



## SERVIZI DI VALORE

Un'ampia gamma di servizi e software per il miglioramento continuo delle performance dei nostri clienti.

## ECCELLENZA NEL LIVELLO DI SERVIZIO

**+550**

TECNICI NEL MONDO  
ALTAMENTE SPECIALIZZATI,  
PRONTI AD ASSISTERE  
I CLIENTI IN OGNI ESIGENZA

**90%**

DI CASE PER MACCHINA  
FERMA, CON TEMPO  
DI RISPOSTA ENTRO 1 ORA

**+100**

ESPERTI IN CONTATTO  
DIRETTO DA REMOTO  
E TELESERVICE

**92%**

DI ORDINI RICAMBI  
PER MACCHINA FERMA  
EVASI IN 24 ORE

**+50.000**

ARTICOLI IN STOCK  
NEI MAGAZZINI RICAMBI

**+5.000**

VISITE DI MANUTENZIONE  
PREVENTIVA

**80%**

DI RICHIESTE SUPPORTO  
RISOLTE ON-LINE

**96%**

DI ORDINI RICAMBI EVASI  
ENTRO LA DATA PROMESSA

**88%**

DI CASE RISOLTI  
CON IL PRIMO INTERVENTO  
ON SITE

# MADE WITH BIESSSE

## LE BOONE INTERNATIONAL IL MASSIMO DELLA PRODUZIONE TRA INTEGRAZIONE E AUTOMAZIONE

Le Boone International è l'azienda fondata nel 1950 da Jan Van Hecke che ha dato vita a una realtà industriale diventata un punto di riferimento nel settore dell'arredamento a livello globale.

Negli ultimi trent'anni l'azienda si è specializzata nella progettazione e nella produzione di mobili per ottimizzare lo spazio all'interno dei luoghi in cui i clienti vivono, dall'abitazione al posto di lavoro.

nonostante l'ampliamento all'interno del mercato, continua ad avere il suo sito produttivo in Belgio, a Poperinge.

"Il nostro mercato si rivolge a target differenti, dalle persone che sono in cerca di spazio, a quelle che vogliono trasformarlo, fino a quelle che vogliono vivere in modo multifunzionale un unico spazio della casa" afferma Jan Van Hecke. Le Boone International nasce in un momento storico in cui i prezzi delle case erano in continua crescita: "mentre le stanze diventavano piccole io ho intravisto un'opportunità. Trent'anni fa ho

iniziato a creare soluzioni per salvaguardare lo spazio, inserendo all'interno di piccole stanze, mobili con doppia funzione grazie ai quali la stanza poteva diventare un salotto di giorno, e una camera da letto di notte", continua Van Hecke.

Un mercato, quello di Le Boone International, che ha avuto un grande sviluppo in poco tempo e per questo l'azienda ha iniziato, dopo poco, a sentire l'esigenza di trovare macchinari che contribuiscano a velocizzare il processo produttivo per soddisfare le numerose richieste provenienti dal mercato. Decide subito di investire acquistando un'intera linea Biesse che oggi permette all'azienda di ridurre tantissimo i tempi di produzione e di spedizione.

"Dopo attente analisi di mercato e dopo aver valutato le soluzioni offerte, ci siamo rivolti a Biesse. Abbiamo ricevuto un grande supporto tecnico nella fase iniziale di scelta di prodotto, scoprendo le molteplici soluzioni presenti all'interno della vasta gamma

Biesse. Così sei mesi fa abbiamo deciso di scegliere una soluzione completa, con diverse macchine che lavorano contemporaneamente in linea. "Prima fra tutte", continua Jan Van Hecke "Brema Eko 2.1, la foratrice verticale per la lavorazione del pannello in real time, Stream A la bordatrice laterale e Selco WN6, la sezionatrice che ha dimostrato grande flessibilità distinguendosi dalla concorrenza. L'ampiezza di gamma, la flessibilità dei prodotti e l'integrazione tra le tecnologie hanno confermato l'efficacia e la validità della nostra scelta. Per noi questo ha significato grande risparmio di tempo, a tal punto che dopo appena un mese siamo passati da 3 mesi per i tempi di consegna a soltanto 1 settimana e mezzo o 2 al massimo. Il tutto ottenendo un generale innalzamento del livello di qualità. Tutto ciò ci ha portato ad acquistare ben tre macchine Biesse", conclude Van Hecke.



# LA GAMMA BIESSE PER LA SEZIONATURA

## SEZIONATRICI FLESSIBILI



NEXTSTEP



SELCO WN 6 ROS

## SEZIONATRICI MONOLINEA



SELCO WN 2



SELCO SK 3



SELCO SK 4

## SEZIONATRICI MONOLINEA



SELCO WN 6



SELCO WN 7

## IMPIANTI ANGOLARI DI SEZIONATURA



SELCO WNA 6

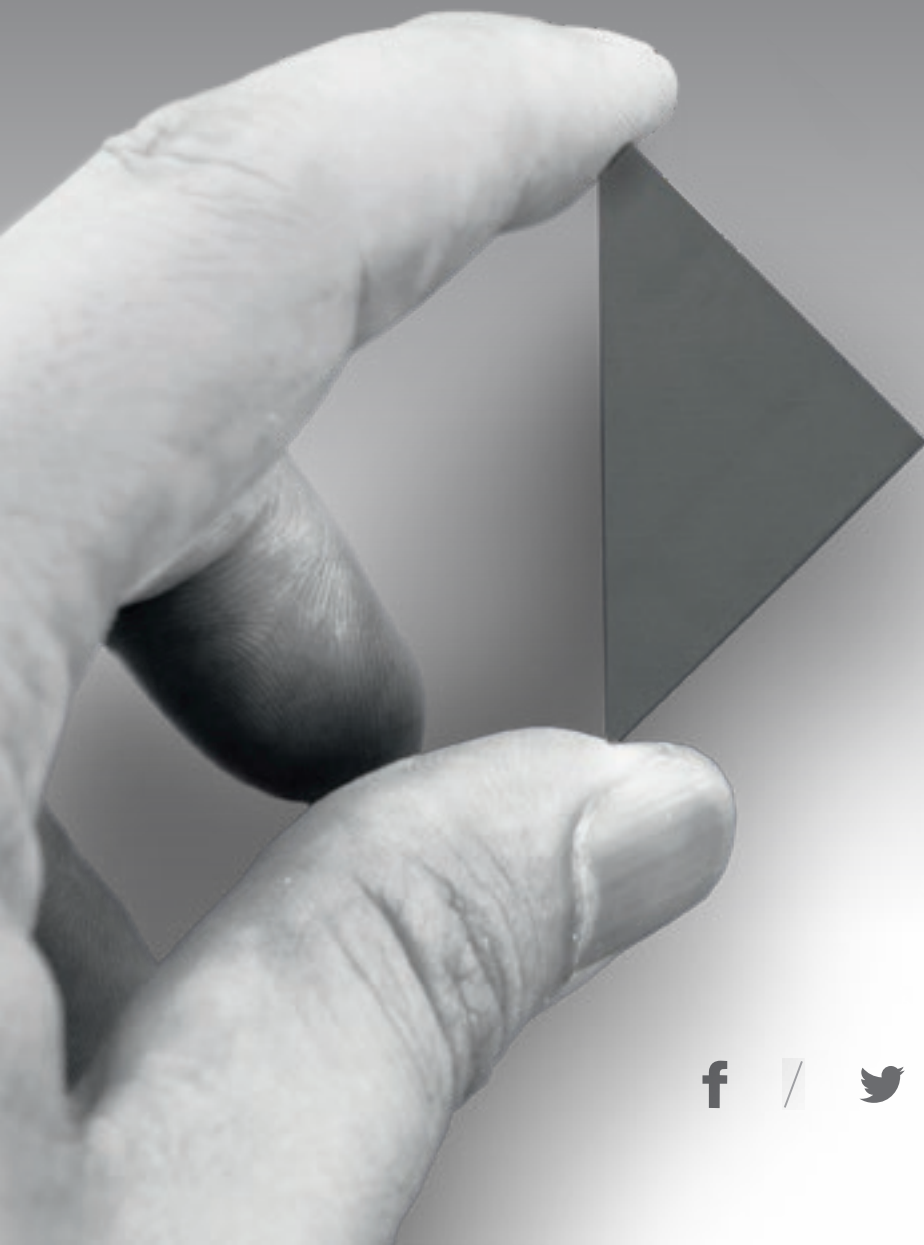


SELCO WNA 7



SELCO WNA 8

# LIVE THE EXPERIENC



BIESSEGROUP.COM

E



Tecnologie interconnesse e servizi evoluti in grado di massimizzare l'efficienza e la produttività, generando nuove competenze al servizio del cliente.

**VIVI L'ESPERIENZA  
BIESSE GROUP NEI  
NOSTRI CAMPUS  
NEL MONDO**

 **BIESSEGROUP**

