

Die besonderen Helfer für die Praxis

Kleine Investitionen – große Wirkung



clevere Technik für die Holzbearbeitung

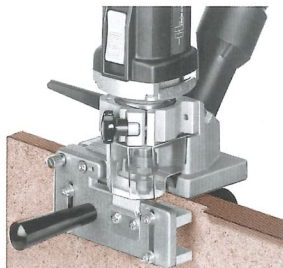


Der ADLER-Bündighobel – kurz und bündig: unverbesserlich, unverwüstlich

Original-ADLER-Bündighobel

- superhandlich – superpräzise
- clevere Schnelleinstellung der Spantiefe
- unkompliziert, fertig in einem Zug – auch um die Ecken
- perfekte Schweizer Qualität

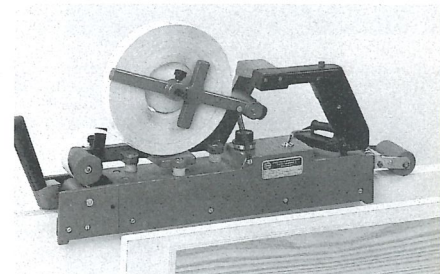
BHM 56



Die Handlichen für perfekte Kanten

BRAUN-Umleimer-Klebegerät →

- Andruck- und Heizsohle über ganze Gerätelänge
- zusätzliche gefederte Andruckrolle für optimale, zuverlässige Verleimung



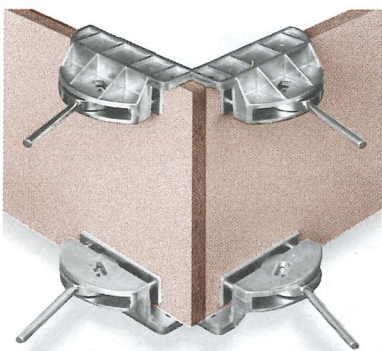
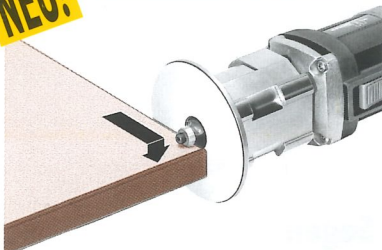
rechts: EB 45

Original-HEBOR-Kantenfräs- und Kappmaschine

- präzises Bündigfräsen, -fasen, -kappen und Radiusfräsen mit der Neuausführung der P 72
 - sauberes Abrunden von Kanten und Ecken mit der neuen P+
- Nehmen Sie die P 72 oder die P+ mit der Option des späteren Nachkaufs der weiteren Bearbeitungsfunktion – oder natürlich auch gleich beide als Kombifräse P 72+ mit zusätzlichem Preisvorteil!

links: P 72/P+

NEU!

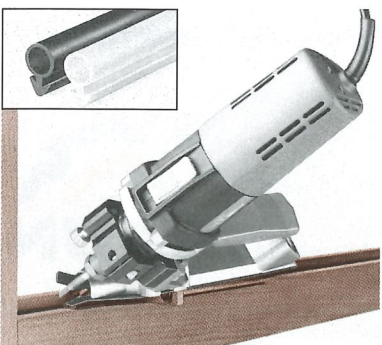


Was diese Kollegen halten, bauen Sie leicht alleine auf

HEBOR-Winkelspanner

- ein Mann alleine verspannt schnell rechtwinklig und bündig Schränke, Mittelwände, Zwischenböden etc.
- die ideale Ergänzung für stabile Verbindungen: Schraubdübel-Eckverbinder mit Abdeckkappen, dazupassender 3-Stufenbohrer und Bohrtiefenanschlag

Hebor-Winkelspanner



Die ideale Dichtungsnutenfräse – schlank, flink und universell einsetzbar

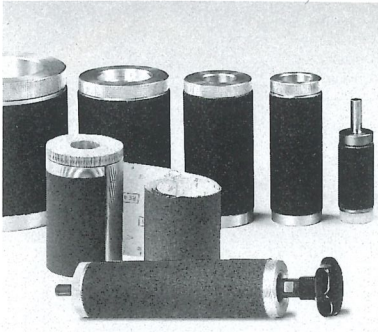
HEBOR-Dichtungsnutenfräse

- 1 Maschine für **alle** Fenster und Türen
- sehr schlanke Bauweise für höchste Zugänglichkeit und Handlichkeit
- präzises und staubfreies Fräsen
- auch als **Komplettsystem mit Fräsern und Dichtungen erhältlich**



D 93

weitere praktische Helfer auf der Rückseite →

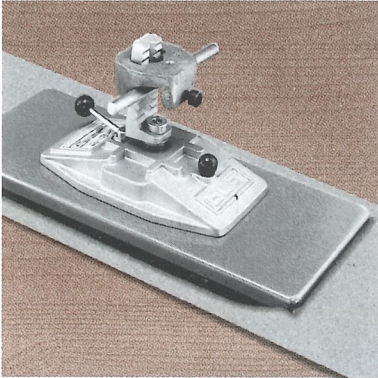


Der Schleifzylinder, der überragende Schleifergebnisse mit minimalsten Kosten belohnt

BRAUN-Schleiffix

- geringste Schleifmittelkosten durch Verwendung ganz normaler Rollenware statt teurer Schleifhülsen
- absolut winkelgenaues, stoßfreies Schleifen, auch nach Anriß, ohne „Brennen“
- für Fräsmaschine, Schleif- und Bohrmaschine etc.
- auch als 200 mm breite Handschleifwalze erhältlich

BRAUN-Schleiffix

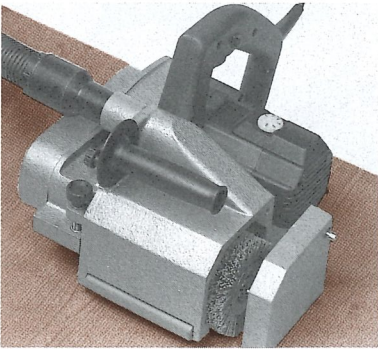


Mit diesem Schuh läuft auch Ihre Bandschleifmaschine zur Höchstform auf

DUPLEX-Spezial-Bandschleifschuh

- einzigartige Schleifqualität durch mehrschichtige, planstabile Sohle
- auswechselbarer, selbstklebender Graphitbelag mit hervorragenden Gleiteigenschaften
- oszillierende Kugelgelenk-Aufhängung für optimalen Flächenschliff, mit Schnellfeststellung für schmale Werkstücke
- leichte Montage auf allen Bandschleifmaschinen

BSS I 20/I 50

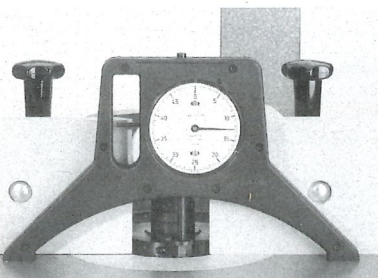


Verblüffend vielseitig – das robuste Kraftpaket

BRAUN-Handbürst- und Poliermaschine

- sehr handlich – 1400 W-Motor – bis max. 130 mm Arbeitsbreite
- ideal für Flächen wie auch Profile, Abplattungen etc. – auch bis in Ecken oder Fälze
- vielseitig strukturieren und polieren durch stufenlose Drehzahlregulierung und große Bürstenauswahl

H 130 RS



Ihr Schutzengel hat Pause: Fräse einstellen mit offiziellem Segen

HEBOR-Einstellmeßgerät

- sicher und präzise, schnell und einfach, ohne Probefräsen
- enorm vielseitig
- empfohlen von der BG Holz

H 50

technische Änderungen vorbehalten

Fordern Sie bitte Einzelprospekte über die Sie interessierenden Helfer an.

Tel 081 71/93 24-0
081 71/520 11
Fax 081 71/523 56

BRAUN GmbH
Kennwort „Kleine Helfer“
Sudetenstraße 92-94
D-82538 Geretsried

Unser Programm stationärer Holzbearbeitungstechnik:

- **BRAUN-Handwerker-Holztrockner:** schont das Holz und Ihren Geldbeutel
- **BRAUN-Bürst- und Poliermaschine:** Strukturen, die begeistern
- **ONSRUD Kopier-Unterfräse:** sicherer, schneller, präziser und vielseitiger
- **BRAUN Konturen- und Formenschleifmaschine:** besonders flexibel
- **UNIQUE-Möbelfronten-Spezialmaschine:** unglaublich schnell Möbeltüren etc. mit Rahmen/Füllungen fertigen

NEU!



clevere Technik für die
Holzbearbeitung

Erfolg durch Technik
Sicherheit durch Partnerschaft