

Die Serie **holzkraft** Casadei AXO überzeugt durch maximale Effizienz und verbindet auf optimale Weise moderne Technologie und innovative Lösungen!

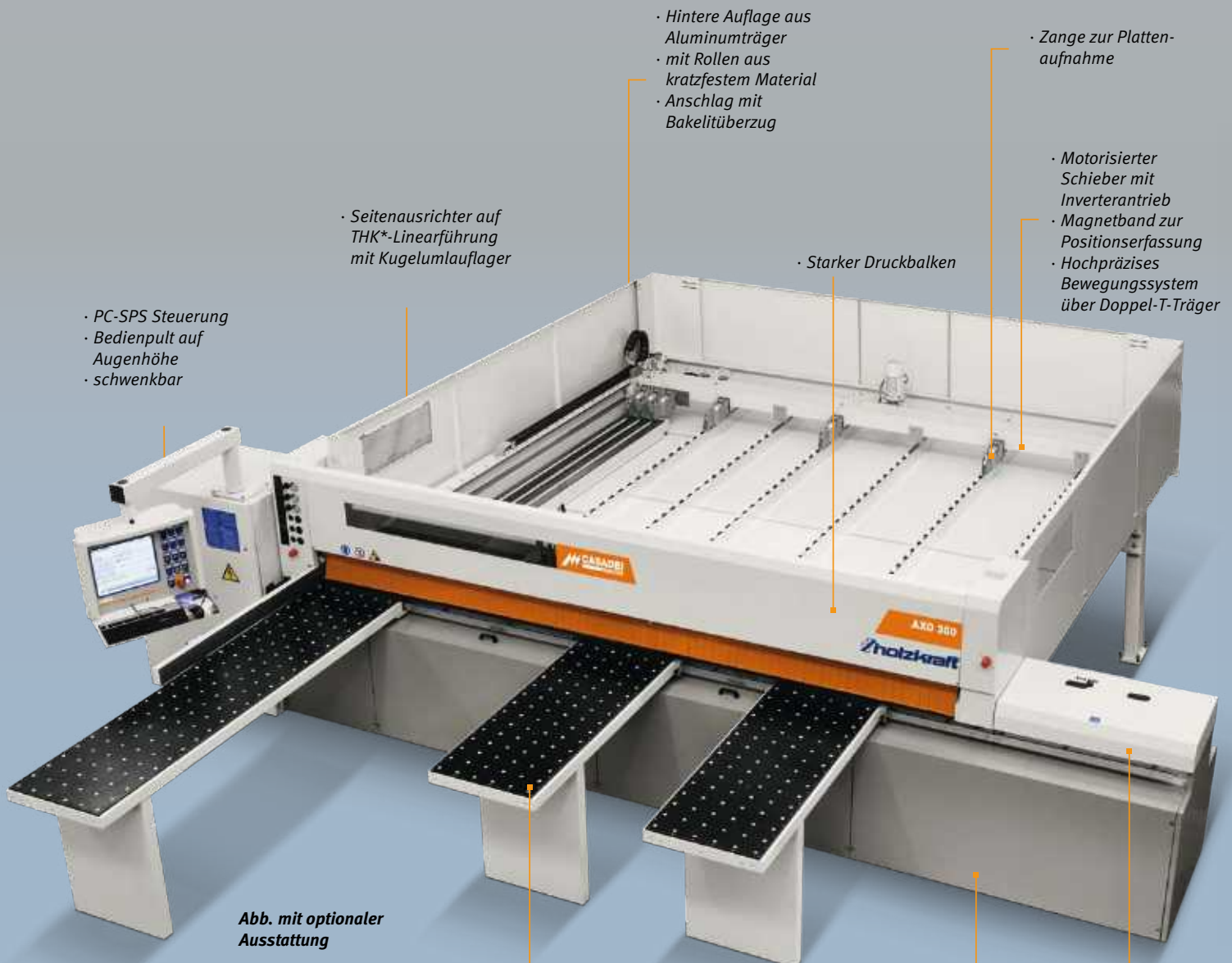
- Robustheit und Beständigkeit
- Präzise Positionierung der Platten und höchste Schnittqualität
- Erhebliche Kostensenkung dank bewährter Technologien
- Einfacher und flexibler Gebrauch
- Leistungsstarker PC mit hohem Hardware- und Softwarestandard

(besonders geeignet für externe Anwendungen wie Optimierungsprogramme, Ferndiagnose, usw.)

- Schwenkbare Casadei-Steuerung auf Augenhöhe dient zur direkten Kontrolle der Maschinenzyklen
- Die Maschine kann auf Anfrage mit Schnittoptimierungssoftware auf der

Maschine bzw. im Büro, Ethernet-Netz, Software für Etikettiereinheit und Ferndienst-Software ausgestattet werden

- Die Maschine kann außerhalb in einem Team-Work-Arbeitszelle integriert werden
- Die Arbeitszelle Team Work erlaubt die Integration einer Plattensäge, eines Flexa Kantenanleimers und



· Seitenausrichter auf THK*-Linearführung mit Kugelumlauflager

· PC-SPS Steuerung
· Bedienpult auf Augenhöhe
· schwenkbar

· Hintere Auflage aus Aluminiumträger
· mit Rollen aus kratzfestem Material
· Anschlag mit Bakelitüberzug

· Zange zur Plattenaufnahme

· Motorisierter Schieber mit Inverterantrieb
· Magnetband zur Positionserfassung
· Hochpräzises Bewegungssystem über Doppel-T-Träger

· Starker Druckbalken

Abb. mit optionaler Ausstattung

· Verschiebbare Auflagetische mit Luftkissen, Bakelitbeschichtung und Zentralgebläse

· Stabile und verwindungssteife Stahlkonstruktion mit Rohrversteifungen

· Sägewagen mit externer Vorritz-Verstellmöglichkeit der Axial- und Vertikalausrichtung zum Grundgestell

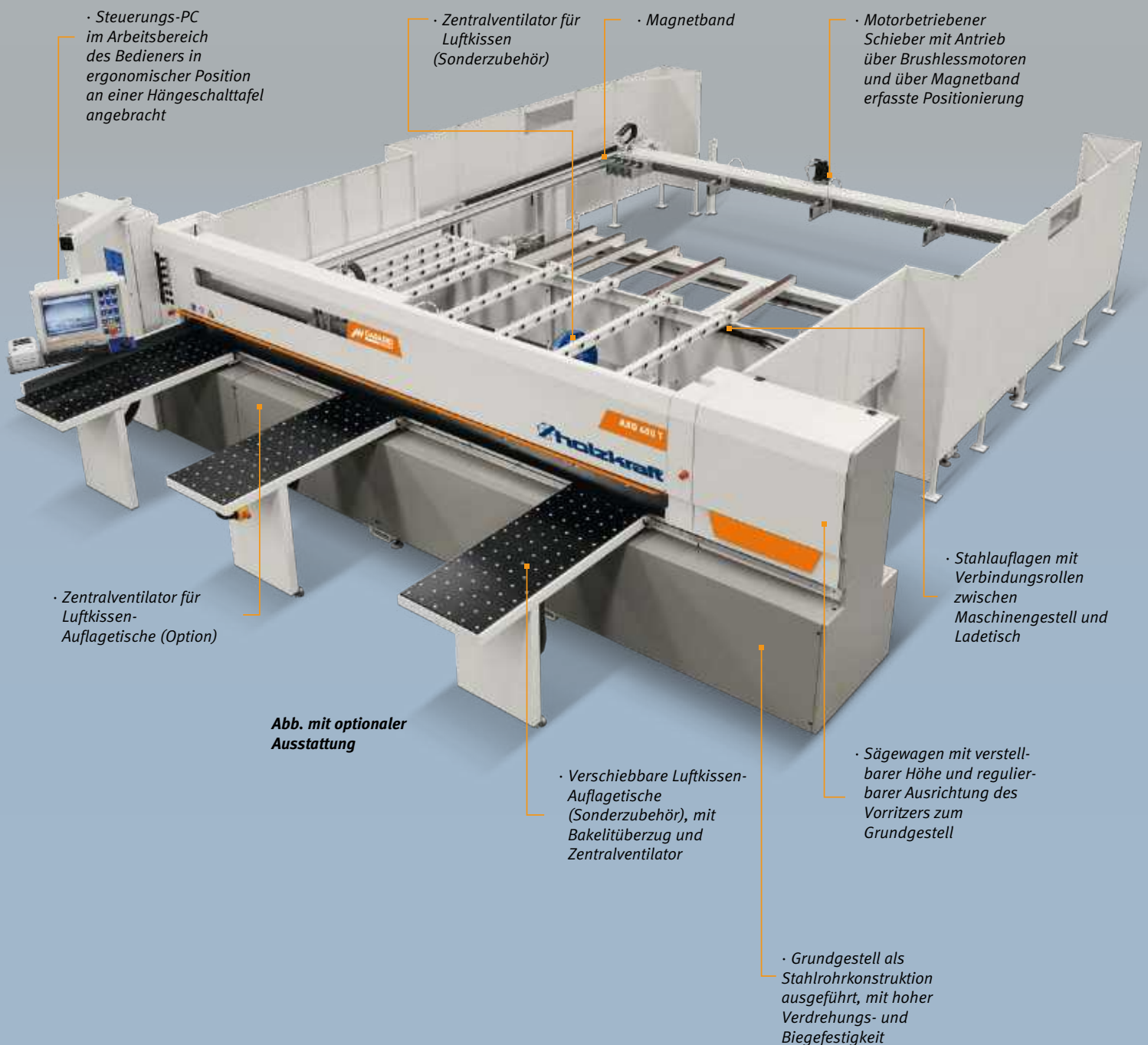
***THK Linearführungen mit Zwangsschmierung für den Rolltisch.**

THK-Linearführungen basieren auf der rollenden Bewegung mittels Walzkörper und ermöglichen so hochpräzise und energiesparende Maschinen mit hoher Steifigkeit, hoher Geschwindigkeit und langer Lebensdauer.

- eines Bearbeitungszentrums, aus einer 3D-hergestellten Zeichnung eines Möbelstücks kann man Schnittlisten, Bohr-, Fräs- und Kantenleimprogramme erstellen
- Leistungsstarke Motoren
- Solides Grundgestell
- Einfaches Wechseln von Sägeblättern
- Alphanumerische Tastatur

- Betriebsarten automatisch, halbautomatisch und manuell
- Dynamisch verwalteter Speicher, 1000 Programme abspeicherbar
- Magnetbänder
- Stahlauflagen mit Verbindungsrollen zwischen Maschinengestell und Ladetisch

- Motorbetriebener Schieber mit Antrieb über Brushlessmotoren und über Magnetband erfasste Positionierung
- Sägewagen mit verstellbarer Höhe und regulierbarer Ausrichtung des Vorritzers zum Grundgestell



· Steuerungs-PC im Arbeitsbereich des Bedieners in ergonomischer Position an einer Hängeschalttafel angebracht

· Zentralventilator für Luftkissen (Sonderzubehör)

· Magnetband

· Motorbetriebener Schieber mit Antrieb über Brushlessmotoren und über Magnetband erfasste Positionierung

· Zentralventilator für Luftkissen-Auflagetische (Option)

Abb. mit optionaler Ausstattung

· Verschiebbare Luftkissen-Auflagetische (Sonderzubehör), mit Bakelitüberzug und Zentralventilator

· Stahlauflagen mit Verbindungsrollen zwischen Maschinengestell und Ladetisch

· Sägewagen mit verstellbarer Höhe und regulierbarer Ausrichtung des Vorritzers zum Grundgestell

· Grundgestell als Stahlrohrkonstruktion ausgeführt, mit hoher Verdrehungs- und Biegefestigkeit

holzkraft® **CASADEI AXO 400 - für den Industriebetrieb**
holzkraft® **CASADEI AXO 500 HD - Noch robuster für den Dauerbetrieb**

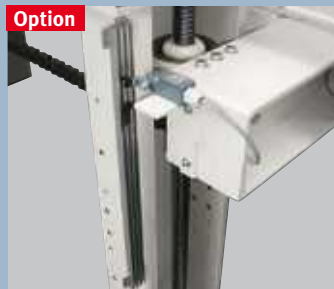
- Zwei Motoren, Hauptsägeblatt und Vorritz
- Vertikalhub des Sägeblatts auf THK-Linearführungen mit Kugelumlauflager
- Sägeschlitten verfährt mit Prismenrollen auf zwei Zylinderführungen aus gehärtetem und geschliffenem Stahl (5 Jahre Garantie), geschützt durch Staubabstreifer
- Sägeschlittenantrieb über Zahnriemen, besonders laufruhig, schnell und präzise (optional auch mit THK-Linearführungen)
- Einfache Verstellung des Vorritz von Außen
- Laufrichtung gegen den Längsanschlag
- Druckbalken über die gesamte Schnittlänge, pneumatisch verstellbar
- Seitenanschlag vollautomatisch, standardmäßig mit THK-Linearführungen
- PC-SPS Steuerung PC Control
- Alphanumerische Tastatur
- Betriebsarten automatisch, halbautomatisch und manuell
- Dynamisch verwalteter Speicher, 1000 Programme abspeicherbar
- Diagnosefunktion



Abb. mit optionaler Ausstattung



- Option pneumatisches Sperren des Haupt- und Vorritzsägeblatts
- Auch lieferbar mit Freischalten durch Wahlschalter

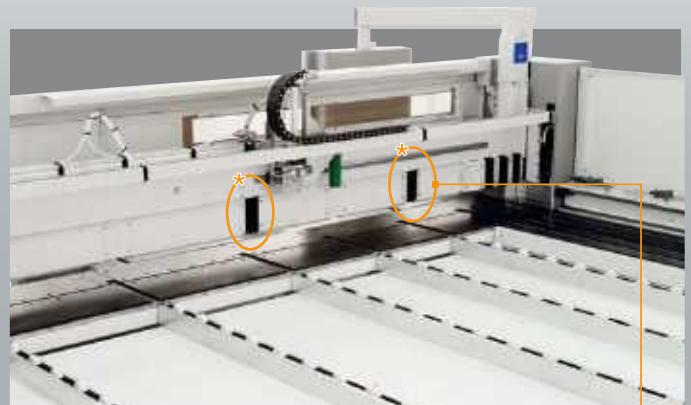


- Palettensteuerung, auf Anfrage für AXO 400 T und 500THD verfügbar



Grundgestell

- Der robuste rohrversteifte Stahlmaschinenkörper sorgt für höchste Verwindungsteifigkeit und minimiert Vibrationen
- Ein geringer Schnittspalt sorgt zudem für höchste Präzision
- die Platten ab, auf die vom Druckbalken während des Schneidezyklus ein Druck ausgeübt wird, ohne dass es zu einer Verformung kommt



Druckbalken

- Pneumatisches Heben und Senken über ein hochpräzises Zahnstangensystem
- Zwei große Pneumatikzylinder auf beiden Seiten
- Einstellbarer Druck von 2 - 4 bar
- *Die Aussparungen im Druckbalken für die Spannanzgen sorgen dafür, dass die Platten bis zum letzten Schnitt fest gespannt bleiben



Standardsägewagen mit 2 THK-Führungen



Optionaler Sägewagen mit 4 THK-Führungen

Sägewagen

- Das Hauptsägeblatt verfügt über einen Durchmesser von 320 mm bei AXO 200, 350 mm bei AXO 300, 380 mm bei AXO 400 sowie über einen Standardvorritzsägeblatt 160 mm
- Der Wagen läuft auf zwei Zylinderführungen auf Laufrollen aus gehärtetem und geschliffenem Stahl (5 Jahre Garantie), geschützt durch spezielle Staubabstreifer
- Bei der AXO 200 erfolgt der Sägewagenvorschub über eine Kette, bei AXO 300- AXO 400 über einen präzisen und geräuscharmen Zahnriemen
- Optional ist für die AXO 300 - 400 der Sägewagenvorschub über Ritzel

und Zahnstange erhältlich

- Der Sägewagen ist im Grundgestell untergebracht, so dass die Einstellung des Vorritzers einfach und bequem von außen erfolgt
- Das Heben und Senken der Sägeblätter erfolgt standardmäßig über zwei THK-Linearführungen und Kugelumlauflager
- Optional ist das unabhängige Heben und Senken des Haupt- und Vorritzsägeblatts über vier THK-Linearführungen erhältlich
- Die Schmierung der Führungen erfolgt über ein Zentralschmiersystem, Hinweise zu den Schmierintervallen erfolgen über die Steuerung
- Eine optimale Gewichtsverteilung des Sägewagens sorgt stets für eine optimale Schnittqualität

Sägeblattwechsel

Der Sägeblattwechsel wird auf der rechten Seite der Maschine vorgenommen. Die pneumatischen Verriegelungsflansche für den Sägeblatt-Schnellwechsel sind auf Anfrage lieferbar. Außerdem ist als Option auch die Freigabe der pneumatischen Flansche mittels Wahlschalter (AXO 200 ausgeschlossen) verfügbar

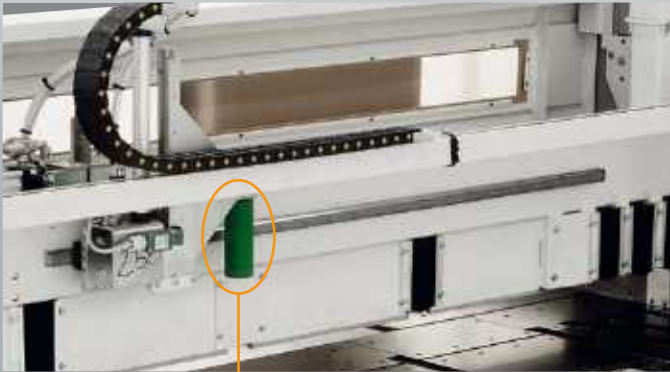


Pneumatische Verriegelung der Haupt- und Vorritzsägeblattflansche



Freigabe der pneumatischen Flansche mittels Wahlschalter





Seitenanschlag

- Sowohl der zur Standardausstattung gehörige automatische Seitenanschlag als auch der erhältliche doppelte Seitenanschlag sind pneumatisch betrieben
- Über die gesamte Hublänge hinweg läuft der Seitenanschlag auf präzisen THK-Linearführungen



Hintere Auflage

- Die hintere Plattenauflage der Maschine besteht aus fließgepressten Aluminiumprofilen mit Kunststoffrollen gegen Kratzer
- Die volle Auflagefläche mit Bakelitbeschichtung ohne Rollen beträgt 350 mm, 400 mm oder 500 mm, positioniert an der Seite des Querschnittanschlags
- Die Vollaufgabe garantiert ein perfektes Anliegen auch schmaler Plattenstreifen während des Querschnitts

Schutzvorhang

Der Schnittbereich wird durch einen Schutzvorhang aus einzelnen, sich drehenden Lamellen geschützt. Er beschleunigt zudem den Schnittvorgang, da er bei Bewegungen des Schiebers immer unten bleibt



Antrieb mit Wechselstrom



Antrieb mit Gleichstrom



Positionierschieber

- Der Schieber läuft über zwei H-förmige profilierte Stahlholme
- Die Zustellung erfolgt über 2 Zahnstangenantriebe die über zwei im Inneren des Schiebers angebrachte Torsionsstäbe (Motor in der Mitte) angetrieben werden, dies gewährleistet in jeder Position eine perfekte Parallelität zur Schnittlinie
- Die Positionierung wird präzise und kontaktfrei über ein Magnetband und Sensor überwacht (Option bei AXO 200)
- Der Schieber wird über einen Inverter angetrieben, um eine maximale Positionierungsgeschwindigkeit sowie einen schnellen Rücklauf zu ermöglichen



Die Steuersysteme der **holzkraft** Casadei AXO



Halbautomatische Betriebsart

- Erlaubt die Ausführung von Schnitten, ohne das Programm zu schreiben. Jeder Schnitt in Ausführung wird graphisch in Echtzeit während der Bearbeitung visualisiert



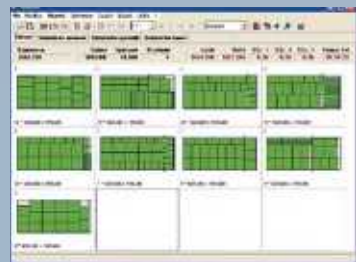
Optionale Platten-Editor-Software

- Ein einfaches Instrument zur Darstellung der Schnittprogramme gestattet einfaches und schnelles Realisieren von komplexen Aufträgen zur manuellen Erstellung von Schnittplänen mit Werkstückmaßen aus einer Datenbank oder externen Daten



Optionale Software zur Schnittoptimierung (Cut, Cut Office, Perfect Optimiser)

- Die Programme unterscheiden sich in der Komplexität zur systematischen Gesamtverwaltung der Schnittpläne, der erteilten Aufträge und des Materiallagers
- Ausschüsse können so auf ein Minimum reduziert und Produktionszeiten optimiert werden
- Perfect Optimiser lässt sich zusätzlich mit der Importsoftware Quick Cut ergänzen, um Produktionslisten zu importieren, die mit systemfremden Programmen erstellt wurden



Optionale Labeldrucker und Etikettendrucksoftware

- Mit diesen Optionen können Etiketten mit Barcode und anderen Symbolen erstellt und gedruckt werden
- Dies ermöglicht eine eindeutige Kennzeichnung eines jeden Werkstücks oder hergestellter Werkstückgruppen, wodurch die Handhabung und spätere Verarbeitung erleichtert wird



Software

Die neue Steuerung für Plattenaufteilsägen Casadei basiert auf einem PC Office mit 15" Monitor und Microsoft® Windows® Betriebssystem.

Der Gebrauch eines PCs erlaubt höchste Flexibilität für externe Anwendungen (Optimierungsprogramme, Ferndiagnose, usw.) und einfache Integration mit zusätzlicher Hardware (Modem, Netzwerkkarten, usw.). Die neue Casadei –Steuerung benutzt den PC nicht nur als Verbindung Mensch – Maschine, sondern dient zur direkten Kontrolle der Maschinentzyklen.



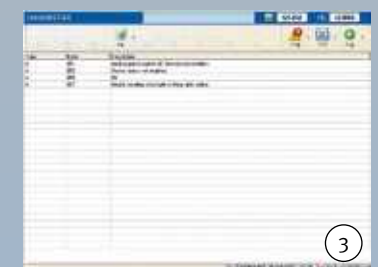
Programmausführung

- Automatischen Programmausführung von einzelnen Programmen bzw. Programmlisten. Synoptische Visualisierung der Bedieneranweisungen und des Programmflaufs



PC/SPS Steuersystem "PC Controll 1000"

- 17" LCD Farbmonitor
- Intel® Prozessor
- 40 GB Festplatte
- 512 MB RAM
- CD-ROM Laufwerk
- 6 USB Steckplätze
- Schnittstellen: 2 Serial und 1 Parallel
- Alphanumerische Tastatur
- Einbaumöglichkeit einer Netzwerkkarte
- Software: WinNCC operating für Windows XP®
- Sprache: Deutsch, Italienisch, Französisch, Englisch und Spanisch



- Kombinierbar mit anderen Hilfsprogrammen zur Schnittoptimierung, Teleassistenzsoftware, Etikettendrucksoftware (5) usw.
- Die Schnittprogramme werden mit der serienmäßigen Software erstellt und können sowohl im Automatikbetrieb als auch im halbautomatischem Betrieb (4) ausgeführt werden
- Es können bis zu 5 verschiedene Schnittarten programmiert werden
- Echtzeitdarstellung der Programme während der Ausführung
- Programmierbar auch während des Betriebs (Bild 1/2 Multitasking)
- Jede Angabe zur Produktion (Uhrzeit Beginn/Ende, Anzahl und Maße der bearbeiteten Werkstücke usw.) wird auf dem Bildschirm angezeigt und auf der Festplatte gespeichert
- Die Software verfügt über eine Hilfsfunktion für das Bedienpersonal, die vorgibt, wie das Werkstück gehandhabt werden muss
- Es kann zusätzlich eine Selbstdiagnosesoftware (3) zur Anzeige eventueller Fehler und möglicher Störungen eingesetzt werden, mit einer Hilfsfunktion zur Fehlerbeseitigung (eigene Hinweise und Anmerkungen können hierbei hinterlegt werden)
- Die Maschine kann mit Hilfe des PCs vernetzt werden, so dass die Programme einfach und bequem direkt vom eigenen Büro aus bedient werden können
- Speicherung von den letzten 1000 Not-Meldungen
- Programmierte Wartung (6) (z. B. Riemenspannungsprüfung)

Optionale Ausstattung für die **holzkraft** Casadei AXO



Option Doppelter Seitenanschlag

- Mit zwei Ausgleichsrollen, von denen eine vor und eine hinter der Schnittlinie gelagert ist



Option pneumatische Sägeblattblockierung

- Für einen bequemen, schnelleren und sicheren Wechsel von Hauptsägeblatt und Vorritzsägeblatt



Vorrichtung für Ausschnitten

- Diese Vorrichtung erlaubt die Ausführung von unterbrochenen Schnitten innerhalb des Werkstückes, um Ausschnitten zu erhalten



Option Vorrichtung zum Spannen von Platten mit überstehendem Material z.B. Furnier

- Pneumatischer Spezial-Anschlag, der an den Spannzangen angebracht wird und über die Maschinensteuerung gesteuert wird
- Maximaler Materialüberstand über die Platte 25 mm



Ausrichter

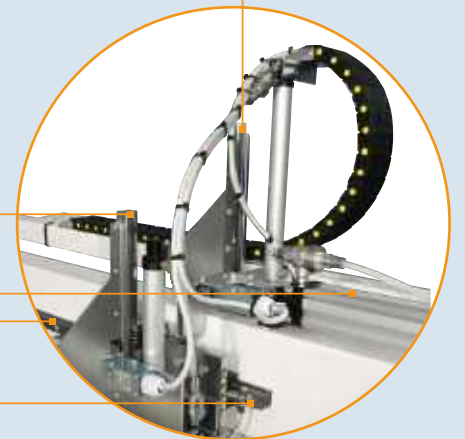
Sowohl der zur Standardausrüstung gehörige automatische Einzelausrichter als auch der für das auf Anfrage hin lieferbare doppelte Ausrichter wird pneumatisch betrieben und läuft über die gesamte Hublänge hinweg auf einem System, das aus Prismenführungen THK und Kugelumlaufgleitlagern besteht.

Einzelausrichter



Doppelter Ausrichter

Prismenführungen THK zur vertikalen Positionierung der hinterseitigen Rolle



Option Sägewagenantrieb über Zahnstange

- Für einen sanften und vibrationsfreien Lauf
- Voraussetzung, um die optionale maximale Schnittgeschwindigkeit zu erreichen
- Nicht für AXO 200 erhältlich

Prismenführungen THK zur vertikalen Positionierung der vorderseitigen Rolle

Positionierungskolben 1200 mm

Prismenführungen THK zur horizontalen Positionierung

Kugelumlaufgleitlager mit zentralisierter Schmierung



Optionale vordere Auflagetische

- In verschiedenen Größen
- Mit kratzfestem Bakelitüberzug



Optionale vordere Auflagetische mit Luftkissen

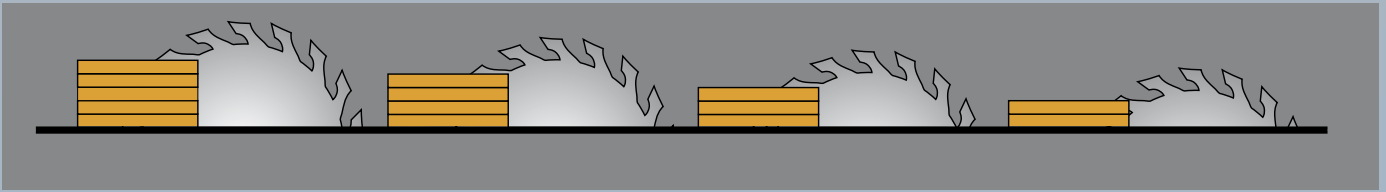
- Mit kratzfestem Bakelitüberzug und speziellen Ventilen zur Erzeugung eines Luftkissens, dass eine mühelose Handhabung selbst schwerer und großer Platten ermöglicht
- Zentraler Ventilator zur Versorgung der Lufttische im hinteren Bereich der Maschine für weniger Lärmbelastung des Bedieners



Hinterer Ladetisch mit elektronischer Steuerung

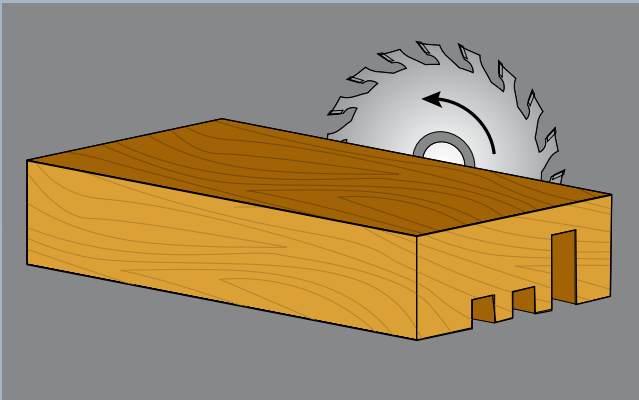
- Die AXO 400 T ist mit hinterem Ladetisch mit einer elektronischen Steuerung ausgestattet. Zwei Sondervorrichtungen für das Aufheben von dünnen bzw. welligen Werkstücken sind auf Anfrage lieferbar

Optionale Ausstattung für die **holzkraft** Casadei AXO



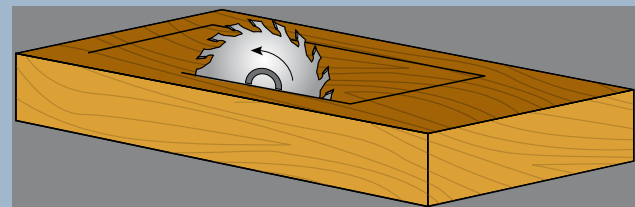
Option optimierte Schnitthöheneinstellung

- Der Sägeblattüberstand und die Druckbalkenhöhe werden in Abhängigkeit zur Plattenstärke automatisch bestimmt



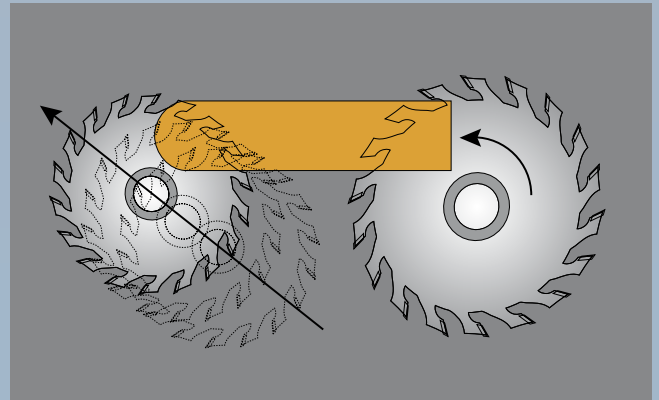
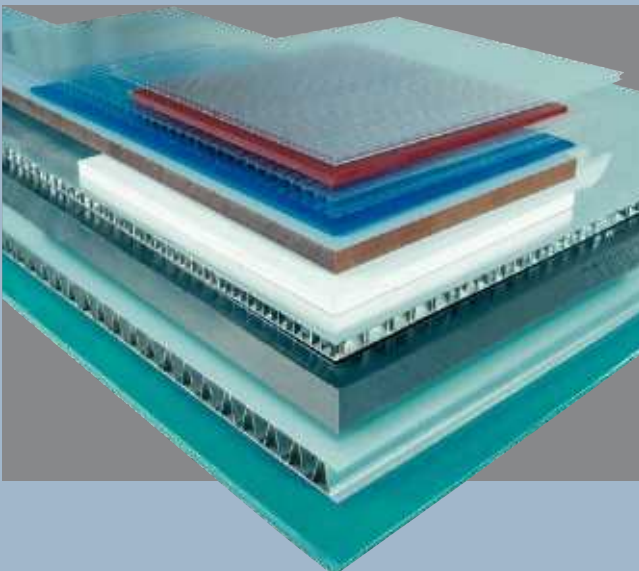
Optionale Vorrichtung zum Nuten

- Diese Vorrichtung ermöglicht das Nuten mit dem Sägeblatt
- Der Überstand des Sägeblatts wird manuell oder elektronisch gesteuert
- Max. Nuttiefe 30 mm, z. B. Schrankrückwände



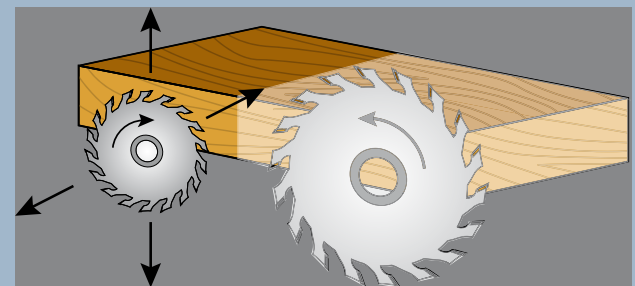
Optionale Vorrichtung zur Ausführung von Innenschnitten

- Zur Ausführung von unterbrochenen Schnitten innerhalb einer Platte zur Herstellung z. B. von Türen mit Ausschnitten



Option Post-Forming Vorriz

- Für splitterfreie, saubere Schnitte bei Platten auch mit abgerundeten Kanten



Option elektronische Verstellung des Vorrizers

- Verstellung erfolgt über die PC-Steuerung

Option "Plastik-Kit"

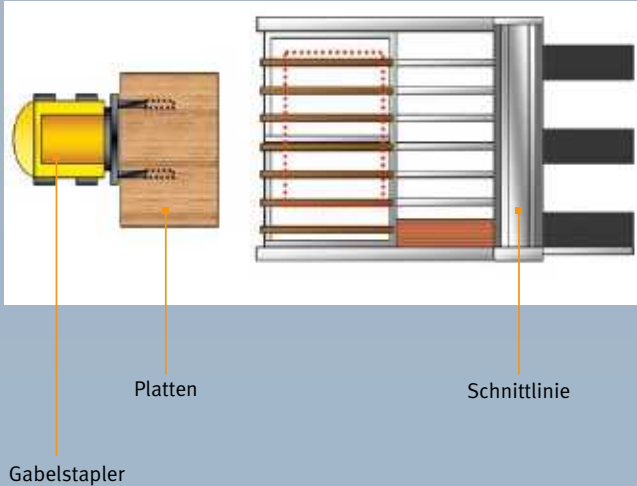
- Spezielles Ausstattungspaket zum Schneiden von Verbundstoffen, Kunststoffen und auch der meisten nichteisenhaltigen Metalle
- Das Kit beinhaltet:
 - Option Top-Speed für Schieber
 - Option Sägewagenvorschub über Zahnstange und Ritzel
 - Geschlossene Kabelkette für Sägewagen und Stahlrollen für den Ausrichter
 - Verbesserte Staubabsaugung am Druckbalken mit 2 x 120 mm Absaugstutzen
 - 7 Spannzangen mit doppelten Druckfinger (statt der Standardausführung)
 - Maschinentisch mit spezieller Bakelitbeschichtung zur Verbesserung des Supports von dünnem Material
 - Druckbalken mit Aluminiumlippen zur Reduzierung des Schnittspalts für eine bessere Klemmung von dünnem Material
 - Breiterer hinterer Tisch
 - Rollenführungen aus Stahl anstelle der aus Aluminium

Beladesysteme / Abmessungen

Standardladetisch (hinten):

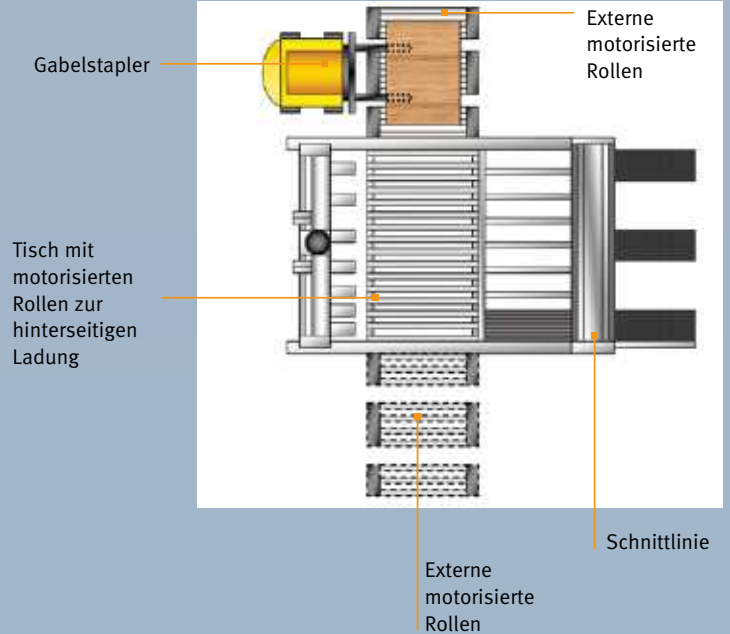
- Standard-Beladesystem. Der Werkstückstapel wird mittels einem Gabelstapler auf die phenolbeschichteten Stahlrohrstütze positioniert.

Beladen von Hinten

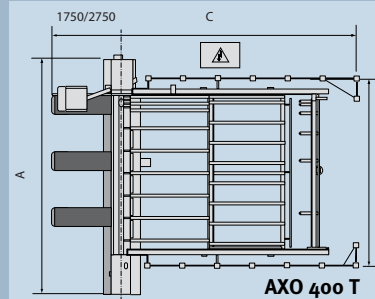


Standardladetisch (seitlich):

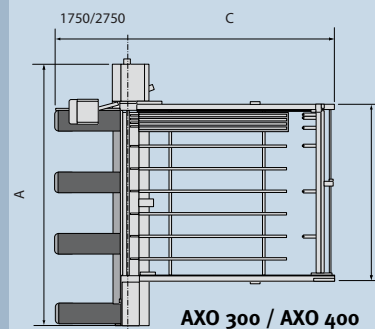
- Mit diesem System ist es möglich, den Werkstückstapel von der Maschinenseite automatisch zu beladen. Die externen motorisierten Rollen können entweder links oder rechts positioniert werden. Die Option ist für die AXO 400 T verfügbar.



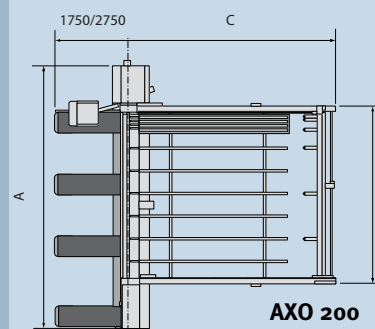
Verbindung von der AXO-Serie mit dem Kantenleimer Flexa in der Team Work Arbeitszelle



AXO 200	A	B	C
3300 x 2100	5396	3672	3194
3300 x 3200	5396	3672	4254
3800 x 3200	5896	4172	4254
3800 x 3800	5896	4172	4854
4300 x 3200	6396	4672	4254
4300 x 4300	6396	4672	4354



AXO 300/400	A	B	C
3200 x 2100	5690	3672	3228
3200 x 3200	5690	3672	4277
3800 x 3200	6352	4172	4277
3800 x 3800	6352	4172	4876
4300 x 3200	6990	4672	4277
4500 x 4300	6990	4672	5379



AXO 400 T	A	B	C
3200 x 1850	5700	4450	6750
3200 x 2200	5700	4450	7100
3800 x 1850	6350	5050	6750
3800 x 2200	6350	5050	7100
4500 x 2200	7100	5750	7100

Automatische Horizontal-Plattenaufteilsägen

Technische Eigenschaften	AXO 200	AXO 300	AXO 400	AXO 500 HD	AXO 400 T	AXO 500 THD
Verfügbare Abmessungen	3300/ 3800/ 4300 mm	3200/ 3800/ 4500 mm	3200/ 3800/ 4500 mm	3200/ 3800/ 4500 mm	3200/ 3800/ 4500 mm	3200/ 3800/ 4500 mm
Schieberlauf	2100/ 3200/ 3200 mm	2100/ 3200/ 3200 mm	2100/ 3200/ 3200 mm	2100/ 3200/ 3200 mm		
Schnittkapazität (Höhe)	67 mm	87 mm	107 mm	127 mm	107 mm	127 mm
Sägeblattüberstand Max. Postformingblattüberstand	-	60 mm	60 mm	60 mm	60 mm	60 mm
Durchmesser Hauptsägeblatt	320 mm	350 mm	380 mm	420 mm	380 mm	420 mm
Durchmesser Vorritzblatt	160 mm	160 mm	160 mm	160 mm	160 mm	160 mm
Durchmesser Hauptsägeblattwellen	80 mm	80 mm	80 mm	80 mm	80 mm	80 mm
Durchmesser Vorritzsägeblattwellen	55 mm	55 mm	55 mm	55 mm	55 mm	55 mm
Durchmesser Postforming-Sägeblatt	300 mm	300 mm	300 mm	300 mm	300 mm	300 mm
Drehgeschwindigkeit Hauptsägeblatt UPM	4600	3900	3900	3900	3900	3900
Drehgeschwindigkeit Hauptsägeblatt UPM	6300	6300	6300	6300	6300	6300
Vorschubgeschwindigkeit Sägewagen	6-30 m/min (std) 6-60 m/min (opt)	6-30 m/min (std) 0-135 m/min (opt)	6-30 m/min (std) 0-135 m/min (opt)	0-80 m/min (std) 0-135 m/min (opt)	0-80 m/min (std) 0-135 m/min (opt)	0-80 m/min (std) 0-135 m/min (opt)
Vorschubgeschwindigkeit Schieber	24 m/min 36 mt/min (opt)	24 m/min 36 mt/min (opt)	24 m/min 36 mt/min (opt)	24 m/min 36 mt/min (opt)	24 m/min 36 mt/min (opt)	24 m/min 36 mt/min (opt)
Anzahl Zangen (Standard)	5	5	6	6	3+3	3+3
Zusätzliche Zangen maximal (Optional)	9 AXO 200/33 10 AXO 200/38 10 AXO 200/43	9 AXO 300/32 10 AXO 300/38 11 AXO 300/45	9 AXO 400/32 10 AXO 400/38 11 AXO 400/45	9 AXO 500 HD/32 10 AXO 500 HD/38 11 AXO 500 HD/45	9 AXO 400 T/32 10 AXO 400 T/38 11 AXO 400 T/45	9 AXO 500 HD/32 10 AXO 500 HD/38 11 AXO 500 HD/45
Lauf Seitenanpresszylinder	1200 mm	1200 mm	1200 mm	1200 mm	1200 mm	1200 mm
Motorstärke Hauptsägeblatt	7,5 kW (10)	7,5 kW (10)	7,5 kW (10)	11 kW (15)	7,5 kW (10)	11 kW (15)
Motorstärke Vorritzblatt	1,1 kW (1,5)	1,5 kW (2)	1,5 kW (2)	1,5 kW (2)	1,5 kW (2)	1,5 kW (2)
Max. Plattenabmessungen auf Hebebühne	-	-	-	-	AXO 400 T/32 3200 x 1850 mm AXO 400 T/38 3800 x 1850 mm AXO 400 T/45 4500 x 2200 mm	AXO 500 T HD/32 3200 x 1850 mm AXO 500 T HD/38 3200 x 1850 mm AXO 500 T HD/45 4500 x 2200 mm
Ladekapazität Hebebühne Std. H=600 mm	-	-	-	-	4000 kg	6500 kg
Ladekapazität Hebebühne Std. H=900 mm	-	-	-	-	-	6500 kg
Ladekapazität Hebebühne Std. H=12000 mm	-	-	-	-	-	6500 kg
Druckluftverbrauch	300 NI/1'	300 NI/1'	300 NI/1'	300 NI/1'	300 NI/1'	300 NI/1'
Absauganschlüsse	2 x Ø 120 mm 1 x Ø 100 mm	3 x Ø 120 mm 1 x Ø 150 mm	3 x Ø 120 mm 1 x Ø 150 mm	3 x Ø 120 mm 1 x Ø 150 mm	3 x Ø 120 mm 1 x Ø 150 mm	3 x Ø 120 mm 1 x Ø 150 mm
Absaugluftgeschwindigkeit (trockende Späne)	20 m/s	20 m/s	20 m/s	20 m/s	20 m/s	20 m/s
Absaugluftgeschwindigkeit (feuchte Späne)	28 m/s	28 m/s	28 m/s	28 m/s	28 m/s	28 m/s
Luftverbrauch (feuchte Späne)	0,853 m3/s	1,13 m3/s	1,13 m3/s	1,13 m3/s	1,13 m3/s	1,13 m3/s
Ausrüstung						
PC Office mit 17" Farbmonitor	•	•	•	•	•	•
Vorritzer	•	•	•	•	•	•
Doppelter Seitenanpresszylinder 1200 mm	•	•	•	•	•	•
Doppelter Seitenanpresszylinder 1200 mm	○	○	○	○	○	○
Doppelter Seitenanpresszylinder automatisch 2200 mm	—	—	—	○	—	○
Vorschubgeschwindigkeit Sägewagen über Inverter	•	•	•	•	•	•
Druckeinstellung Druckbalken	•	•	•	•	•	•

Technische Eigenschaften	AXO 200	AXO 300	AXO 400	AXO 500 HD	AXO 400 T	AXO 500 THD
Paar HM-Sägeblätter (Haupt- und Vorritzblatt)	•	•	•	•	•	•
Vordere Auflagetische mit Bakelitbeschichtung und/oder mit Luftkissen und Bakelitbeschichtung	○	○	○	○	○	○
Fußschalter für Start und Stop des Arbeitszyklus	○	○	○	○	○	○
Gehrungsanschlag	—	○	○	○	○	○
Kit zum Schneiden von Plastik	—	○	○	○	—	—
Automatischer Stern- Dreieck- Schalter	○	○	○	•	○	•
Motorstärke Hauptmotor 11KW (15 PS)	○	○	○	•	○	•
Motorstärke Hauptmotor 15KW (20 PS)	—	—	○	○	○	○
Pneumatischer Wechsel und Blockierung Sägeblätter	○	○	○	○	○	○
Pneumatische Blockierung des Hauptsägeblatts und des Vorritzblattes mit Wahlschalter	—	○	○	○	○	○
THK Führung für Rolltisch und High Speed	—	—	—	○	—	○
Sägewagen mit unabhängiger Hubsteuerung des Säge- und Vorritzsägeblattes	—	○	○	○	○	○
Optimierte Höheneinstellung des Hauptsägeblattüberstands und des Druckkalkenhubs	—	○	○	○	○	○
Postforming-Vorritzer	—	○	○	○	○	○
Elektronische Vorritzeinstellung über Steuerung	—	○	○	○	○	○
Sägewagenantrieb durch Zahnstange und Ritzel	—	○	○	○	○	○
Automatische Ausschaltung des Vorritzaggregats	○	○	○	○	○	○
Einrichtung für Nuten mit manueller Höhenverstellung des Sägeblattes	○	○	○	○	○	○
Ausführung von Ausschnitten	—	○	○	○	○	○
Pneumatische Vorrichtung zur Aufnahme von Platten mit überstehendem Material	○	○	○	○	○	○
Ladekapazität Hebebühne 900 mm	—	—	—	—	—	○
Ladekapazität Hebebühne 1200 mm	—	—	—	—	—	○
Manuelles Laden von dünnem/ gewellten Material	—	—	—	—	○	○
Automatisches Laden von dünnem/ gewellten Material	—	—	—	—	—	○
Beladung (hinten) über motorisiertes Rollensystem	—	—	—	—	—	○
Beladung (seitlich) über motorisiertes Rollensystem	—	—	—	—	○	○
Fernkundendienst	○	○	○	○	○	○
Kompakte Etikettendrucker	○	○	○	○	○	○
Barcode Etikettendrucker	○	○	○	○	○	○
Etikettensoftware	○	○	○	○	○	○
Optimierungsprogramme	○	○	○	○	○	○

•	○	—
STANDARD	SONDERZUBEHÖR	NICHT LIEFERBAR