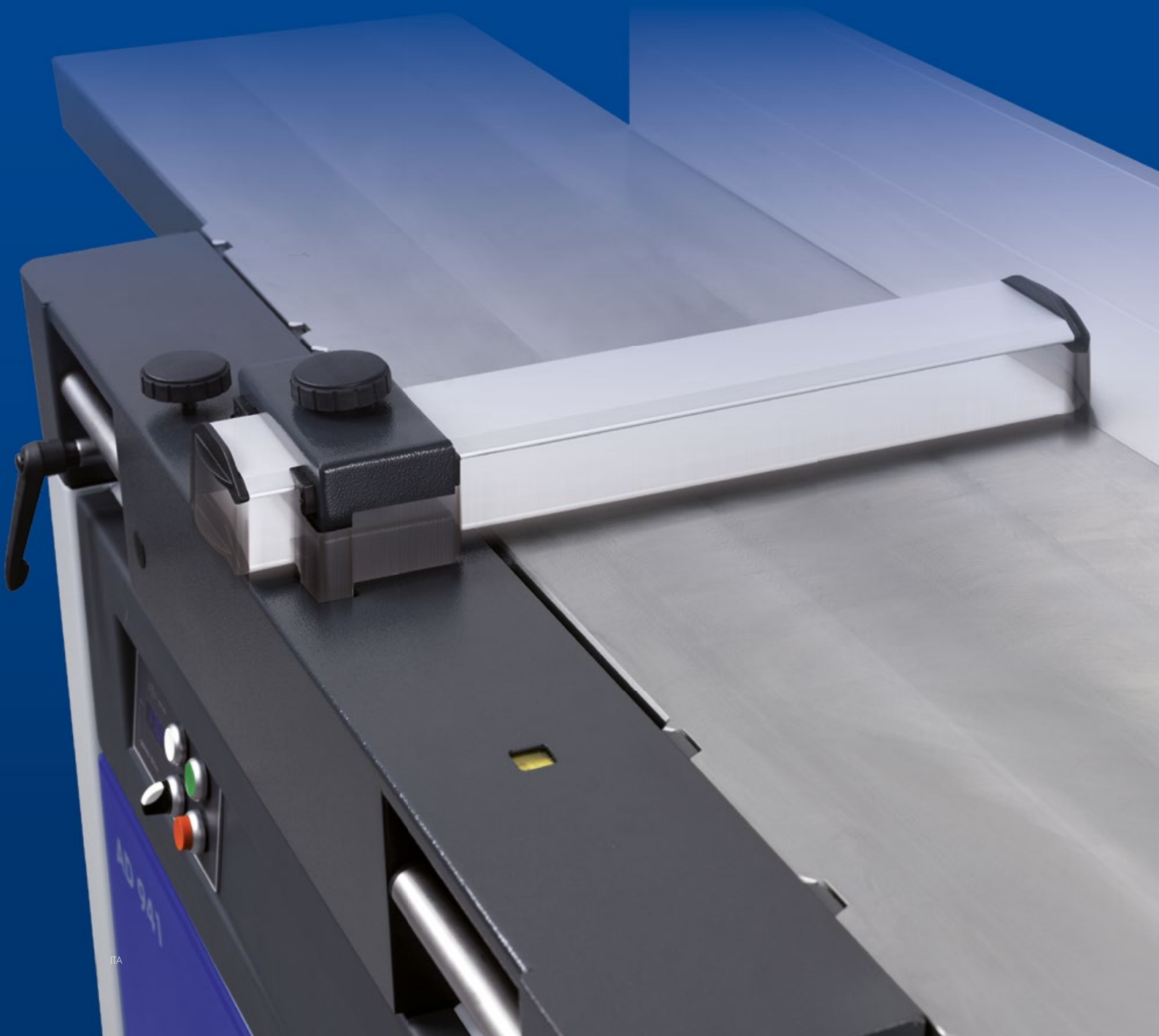


**FELDER®**

**A 941**

410 mm

DI LARGHEZZA



# A 941

## 410 mm di larghezza



Con dettagli all'avanguardia sul piano tecnologico, la concezione operativa innovativa e il chiaro design della macchina, la pialla a filo A 941 e la pialla a filo e a spessore AD 941 ispirano i lavoratori del legno di tutto il mondo. Superfici piallate perfettamente, estrema affidabilità, massimo comfort d'utilizzo e estrema sicurezza sul lavoro – le nostre pialle made in Austria adempiono alle vostre esigenze di una piallatura perfetta.

Stabilità, precisione e risparmio di spazio senza precedenti: la pialla A 941 convince in tutti i dettagli e assicura una precisione per molti anni a venire.

### A 941

- » Minimo ingombro con la guida di riferimento ottimizzata con facile uso con una mano e con guida ausiliaria inclusa.
- » La protezione a ponte Felder: massima sicurezza operativa per la migliore facilità di utilizzo
- » Scala di profondità di piallatura facile da leggere, integrata in modo ottimale nella base della macchina
- » L'albero pialla con sistema Felder, garanzia per risultati di piallatura perfetti.
- » Dimezzate l'inquinamento acustico con l'innovativo albero della pialla a lama elicoidale Silent-Power®

### FELDER: un nome garanzia di qualità

- » La macchina giusta per ogni obiettivo di investimento
- » Affidabilità assoluta per uso professionale
- » Soluzioni su misura per macchine che stupiscono e soddisfano
- » Piani e aggregati in ghisa di alta qualità
- » Soluzioni di dettaglio innovative da un'esperienza di più di 65 anni nella costruzione di macchinari per la lavorazione del legno, offerte già negli allestimenti base.
- » Lavorazione di qualità grazie ai più elevati standard di lavorazione e finitura
- » Concetti di utilizzo intuitivi
- » Design chiaro e moderno
- » Qualità e precisione austriache
- » Potente & efficiente
- » Pacchetto completo: assistenza tecnica globale e fornitura di ricambi garantita nel tempo

# Tutte le caratteristiche piú importanti in un colpo d'occhio



## Silent-Power®

Esclusivamente per piallatrici di casa Felder l'albero con coltelli a spirale Silent-Power® riduce il rumore nel lavoro di oltre la metà e garantisce un taglio continuo e progressivo con risultati di piallatura senza scheggiature con qualsiasi tipo di legno. Con il rivoluzionario sistema sviluppato da Format4 potete assicurarvi tutti i vantaggi di un albero pialla a spirale con costi operativi, di investimento e di installazione significativamente inferiori. I vantaggi dell'albero pialla Silent-Power® a colpo d'occhio:

- » Straordinariamente silenzioso, inquinamento acustico ridotto al 50%!
- » Durata dei taglienti 20 volte maggiore
- » Quattro taglienti ad alta precisione per lama
- » Trasporto trucioli ottimale e volume trucioli ridotto
- » Risultati di piallatura senza scheggiature



## Guida per fughe Felder

La guida pialla: Il capolavoro che assicura stabilità, precisione e minimo ingombro! La guida pialla è inclinabile da 90° a 45° in modo continuo. In corrispondenza delle posizioni 90° e 45° si trovano i riscontri di fine corsa.

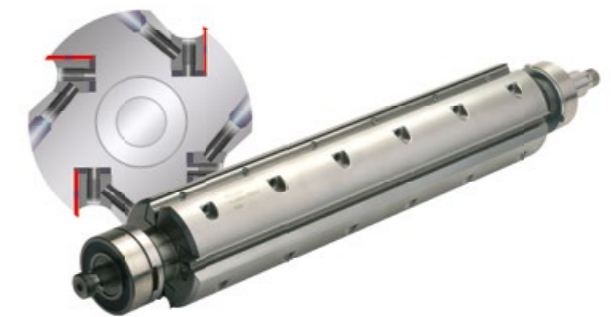


## Piano pialla 2.200 mm

I piani pialla a filo lunghi, in ghisa grigia e con massicce nervature offrono un'affidabilità duratura anche in caso di carichi elevati.

# FELDER®

## Dettagli



## Sostituzione della lama a tempo di record

L'albero pialla con sistema Felder, garanzia per risultati di piallatura perfetti.

- » Albero pialla da 2 o 4 lame.
- » Tempo di cambio coltello inferiore a due minuti
- » Coltelli autoregolanti, quindi, elevata precisione con il cambio coltello
- » Nessuna resinificazione delle viti di bloccaggio
- » Estrema silenziosità grazie all'accoppiamento geometrico
- » Massima durata di vita dei coltelli
- » Grande risparmio grazie all'eccezionale prezzo dei coltelli



## Piano pialla con guida prismatica

Il sistema di regolazione del tavolo a filo brevettato, a incastro geometrico, consente mediante le guide prismatiche una elevatissima precisione di regolazione. La nuova leva dalla forma ergonomica consente di regolare in modo facile e veloce l'esatta profondità di asportazione del truciolo. L'asportazione del truciolo è regolabile in continuo fino a 5 mm. Alla lente d'ingrandimento integrata potete leggere precisamente i valori d'impostazione e ottenere di conseguenza risultati esatti.





#### Sistema di protezione Felder

La più alta sicurezza operativa e la massima facilità d'uso – La guida pialla salvaspazio integrata nel basamento della macchina stabilizza il pezzo nella piallatura a filo e nella realizzazione di giunzioni.



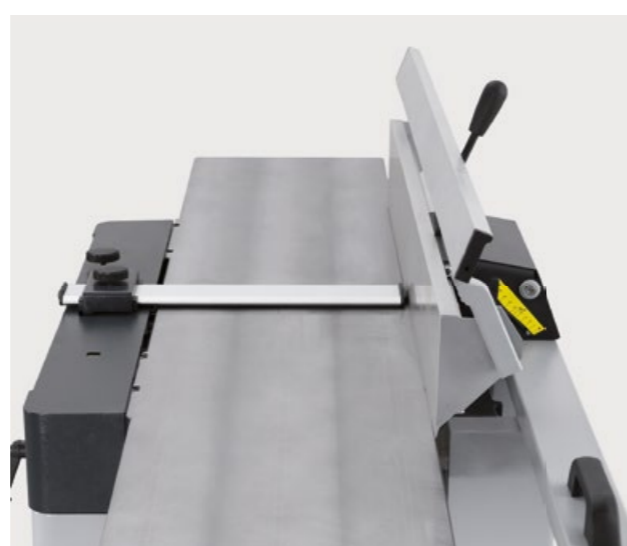
#### Protezione comfort

Ripiegabile in un punto per la massima libertà di movimento durante il lavoro.



#### Prolunga piano Felder

Con i sistemi collaudati del tavolo allungabile Felder è possibile estendere il tavolo a filo in modo rapido e senza utensili.



#### Guida ausiliaria Felder

Durante la lavorazione di pezzi sottili e stretti, la nuova battuta di fine corsa ausiliaria a scomparsa sul righello della guida garantisce una piallatura a filo sicura e confortevole.



#### SILENZIOSITA' SENSAZIONALE

La salute sua e dei suoi dipendenti ci sta a cuore. L'albero pialla con coltelli a spirale Silent-Power® riduce la rumorosità del 50 % (10 db A) rispetto ai sistemi tradizionali.



#### DURATA DEI TAGLIENTI 20 VOLTE MAGGIORE

Risparmio di soldi. I taglienti di metallo duro nell'albero pialla con coltelli a spirale Silent-Power hanno una durata di vita fino a venti volte superiore rispetto ai coltelli HSS.



#### QUATTRO LATI TAGLIENTI

Più „coltelli pialla“ allo stesso prezzo. Ogni coltello in metallo duro dell'albero pialla con coltello a spirale Silent-Power ha quattro taglienti. Il cambio della lama è più veloce, poiché si riduce a una semplice rotazione.



#### CONSUMI ENERGETICI RIDOTTI

Risparmi sui costi energetici! Indipendentemente dalla larghezza pialla, l'albero pialla con coltelli a spirale Silent-Power® necessita di una potenza considerevolmente ridotta rispetto ad altri sistemi.



#### RISULTATI DI PIALLATURA SENZA SCHEGGIATURE

Vera tecnologia di coltelli a spirale. Taglio a trazione continua grazie alla disposizione chiusa di tutti i taglienti con angolo di taglio ottimizzato nell'albero pialla con coltelli a spirale Silent power.



#### VANO TRUCIOLI PIU' AMPIO

Volume ridotto dei trucioli. Il vano trucioli ottimizzato dell'albero pialla Silent-Power e i taglienti corti garantiscono un miglior trasporto dei trucioli ed un minor volume degli stessi.



#### PRODUZIONE IN PROPRIO

Innovazione dall'Austria. L'albero pialla Silent-Power con coltelli a spirale viene prodotto al 100% nello stabilimento di Hall i.T., Austria. Artigianato locale e standard produttivi senza compromessi garantiscono la miglior qualità "Made in Austria".



#### BREVETTATO DAL 2012

Spesso copiato - mai eguagliato. Da quasi 10 anni l'albero pialla con coltelli a spirale Silent Power ha stabilito nuovi standard in termini di riduzione del rumore, di qualità e di efficienza e ad oggi non ha eguali.

## Dati tecnici

Impianto elettrico		A 941
001	3x 400 V Tensione corrente	S
002	Tensione 3x 230 V	W
003	1 x 230 V, 4,0 CV (3,0 kW)	○
004	Frequenza 50 Hz	S
005	Frequenza 60 Hz	W
006	4,0 CV (3,0 kW)	S
007	5,5 CV (4,0 kW)	○
008	7,5 PS (5,5 kW)	○
009	10,0 CV (7,35 kW)	○
10	Avviamento stella triangolo necessario da 7,5 CV e 3x230V	○
12	Contatto per il comando di un'aspirazione	○
14	Connettore CEE trifase per apparecchi aggiuntivi con attivazione ritardata (ad es. per aspiratore, trascinatore)	○

Albero pialla		
30	Larghezza piano pialla in mm	410
34	Guida ausiliaria girevole per pezzi stretti	○
36	Protezione EURO standard	S
37	Protezione pialla comfort EURO	○
38	Sistema Felder con albero pialla a 2 coltelli	S
39	Sistema Felder con albero pialla a 4 coltelli	○
40	Albero pialla con 4 coltelli da affilare	○
41	Sistema TERSA con albero pialla a 3 coltelli	○
44	Albero pialla Silent Power con coltelli a spirale	○
-	Guida pialla con righello 1.300 x 170 mm	S
-	Lunghezza totale piani in mm	2.200
-	Numero coltelli – Albero pialla SilentPower con coltelli a spirale	63
-	Asportazione truciolo max. (mm)	5
-	Lunghezza piano pialla di ingresso in mm	1.080

Indicazioni generali		
-	Attacco aspirazione unità a filo/unità a spessore Ø in mm	120
-	Altezza di lavoro in mm	890
-	Peso kg (con dotazione media)	510
-	Larghezza di trasporto min. in mm	800

Accessori importanti		A 941
210	Sistema di movimentazione	○
211	Sistema di fissaggio per prolunghe del piano a filo da 410 mm	○
212	Basamento per montaggio trascinatore	○
223	Pallet IPPC	○

a piano terra		
221	Preparazione per il trasporto in container	○



**Programma di produzione**

Seghe circolari & squadratrici	 <p>K 945 S    K 740 S    K 740 professional    K 700 S</p>	 <p>K 700 professional    K 700    K 540 S    K 500 S    K 500 professional    K 500</p>
Fresatrici	 <p>F 900 M    F 900 Z    F 700 M    F 700 Z    F 500 MS    F 500 M</p>	<p>Tenosquadre</p>  <p>KF 700 S professional    KF 700 professional    KF 700    KF 500 professional    KF 500</p>
Pialle	 <p>AD 951    AD 941    AD 741    AD 531    A 951 L    A 941    D 951    D 963</p>	<p>Macchine combinate</p>  <p>CF 741 S professional    CF 741 professional    CF 741    CF 531 professional    CF 531</p>
Seghe a nastro	 <p>FB 940 RS    FB 740 RS    FB 940 S/SW    FB 740 S/SW    FB 940/840    FB 740/640    FB 710    FB 610    FB 510</p>	<p>Tassellatrici, cavatrici e mortasatrici</p>  <p>FD 29 professional    FD 21 professional    FD 250    Presse a caldo    MVP 31.14 flex</p>
Calibratrici	 <p>FW 1102 perform    FW 1102 classic    FW 950 classic    FW 850 classic</p>	<p>Spazzolatrice</p>  <p>struttura 60.02    struttura 40.02</p> <p>Levigatrici a nastro e per bordi</p>  <p>FS 722    FS 900 KF    FS 900 K    FS 700 K</p>
Bordatrici	 <p>G 560 / G 580 classic    G 500 EX    G 380    G 360    G 330</p>	 <p>G 263    G 220    ForKa 300 S eco</p> <p>Sezionatrice per pannelli</p>  <p>KV 925</p>
Aspiratori e bricchettatrici	 <p>RL 350    RL 300    RL 250    RL 200    RL 160    RL 140    RL 125</p>	 <p>FBP 50/60/70    AF 22-D200    AF 22 Mobil/Stand/Wandmontage    AF 16    AF 14    AF 12</p>

# FELDER®

## FELDER Qualità e precisione messe a punto

Dal 1956 una garanzia per risultati perfetti con comfort d'uso ed affidabilità eccellente per l'uso professionale quotidiano. I falegnami sono ancora sempre elettrizzati dalle solide soluzioni personalizzate per il piccolo ed il medio artigianato.

### FELDER GROUP

KR-Felder-Straße 1  
A-6060 HALL in Tirol

☎ Tel. +39 0472 832 628

[www.felder.it](http://www.felder.it)

[Contatto](#)

☎ Tel. +41 44 872 5100

[www.felder-suisse.com](http://www.felder-suisse.com)

[Contatto](#)