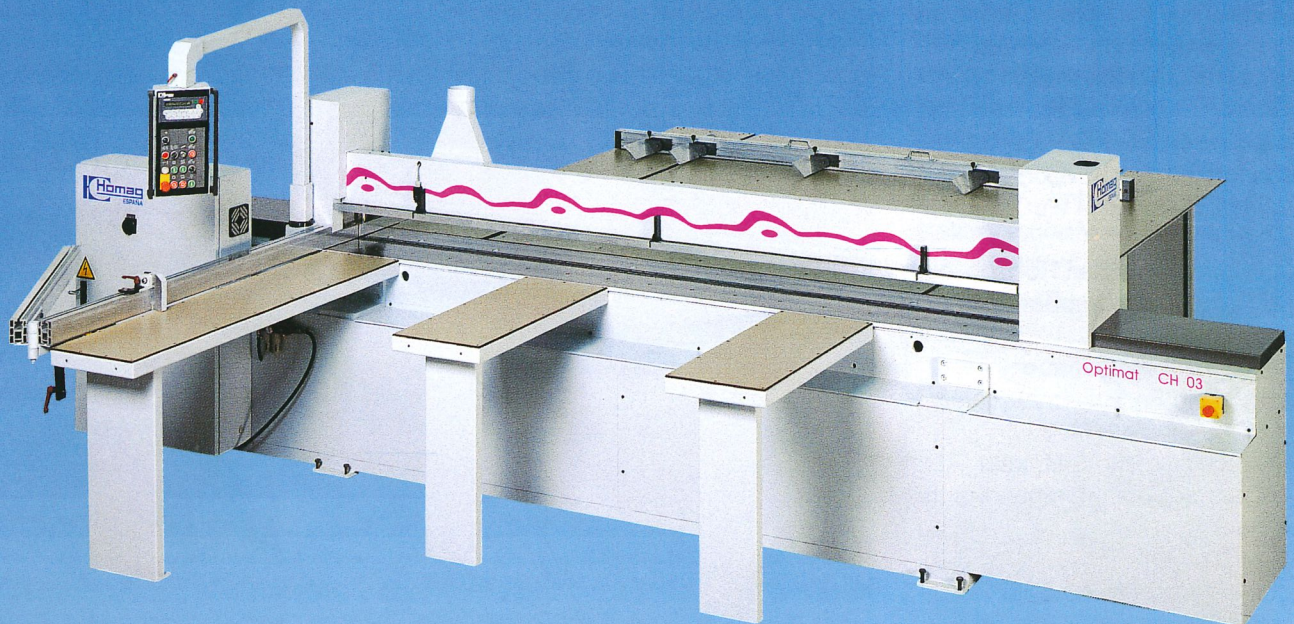


**Der Sägeoptimat
der Gruppe
ab 37.000,- DM**



**In einem Schritt
zum Fertigschnitt**

**Das universelle Sägecenter
für das Handwerk
OPTIMAT CH 03**

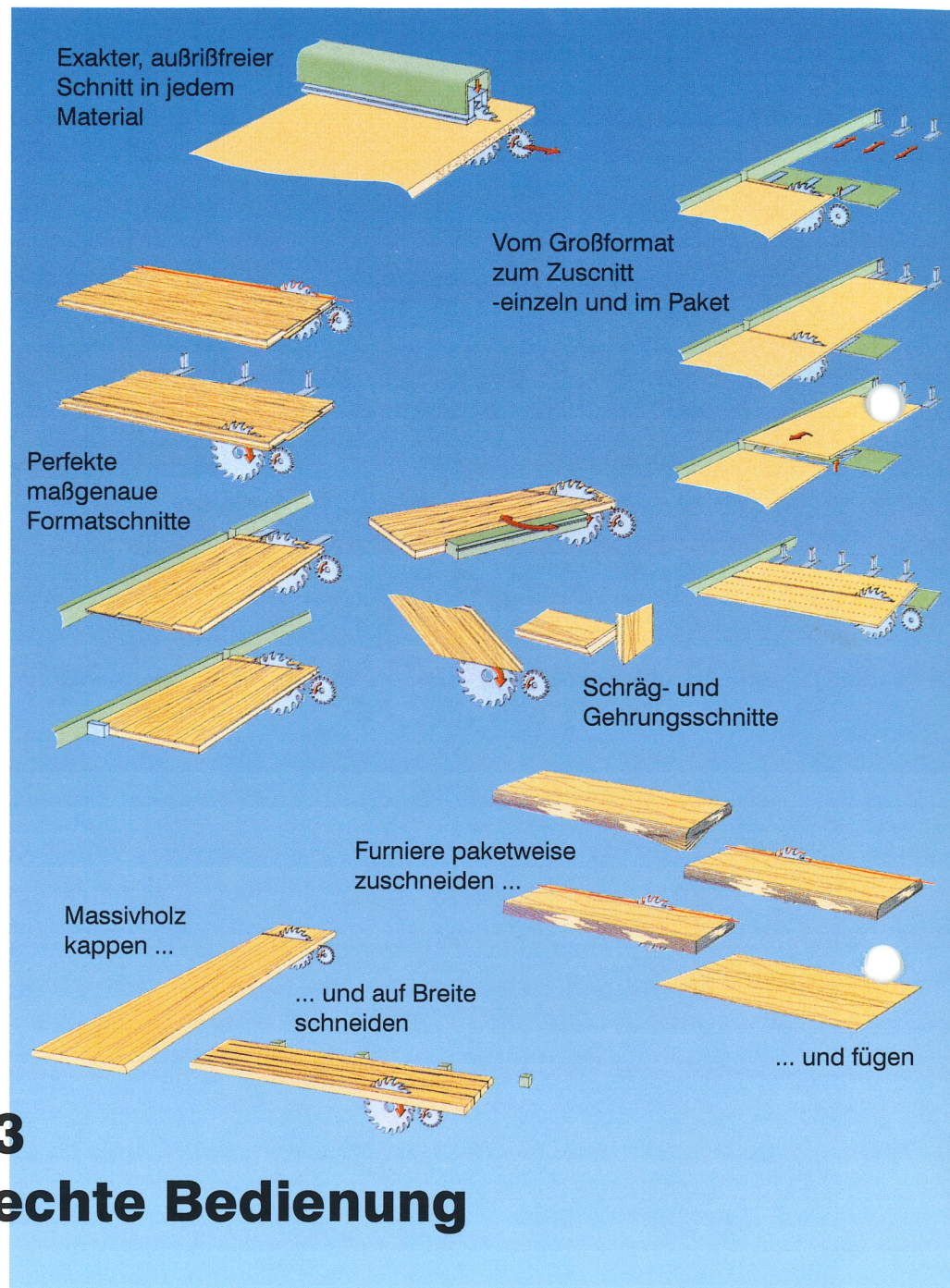
1 Mann, +1 Maschine für
+ Platten aufteilen
+ exakt formatieren
+ Massivholz zuschneiden
+ Furnier fügen
+ Schrägschnitte

= "ALL-CUT"

OPTIMAT CH 03

Die Problemlösung für

- +EINSTEIGER
der kluge Rechner, der einen neuen Handwerksbetrieb gründen will
- +AUFSTEIGER
der erfolgreiche Unternehmer, der erweitern muss
- +UMSTEIGER
der erfolgreiche Unternehmer, der reationalisieren oder eine alte Maschine ersetzen muss.
- +vereinigt alle Vorzüge der Technologie des horizontalen Plattenaufteilens
- +ein Arbeitsgang statt Rohzuschnitt und Formatchbearbeitung
- +maß- und winkelgenauer Zuschnitt in Fertigschnittqualität
- +hohe Arbeitssicherheit, kein offenes Sägeblatt, festgespanntes Werkstück
- +optimale Absaugung an Sägewagen und Druckbalken



OPTIMAT CH 03

Handwerksgerechte Bedienung

Der Optimat CH 03 verfügt über eine Speicherkapazität von 20 Schnittplänen mit je 20 verschiedenen Schnittmaßen (max. 200 Schnittmaße).

Jedes Schnittmaß kann 99 mal wiederholt werden.

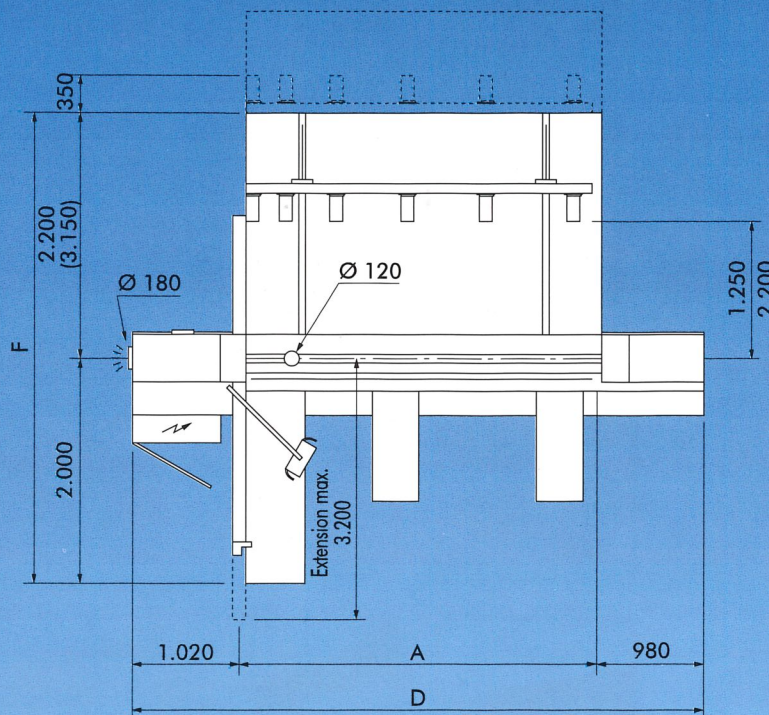
Durch die wahlweise Programmierung von Absolut- und

Inkrementalmaßen in einem Schnittplan wird der Aufwand für die manuelle Eingabe sehr gering gehalten.

Die Abarbeitung der gespeicherten Schnittprogramme erfolgt wie bei der industriellen horizontalen Druckbalkensäge mit Programmschieber.

OPTIMAT CH 03

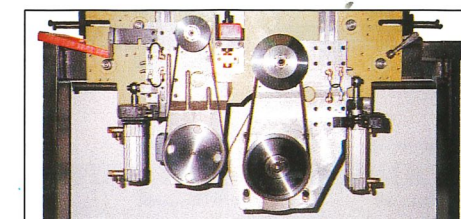
Layout und Abmessungen



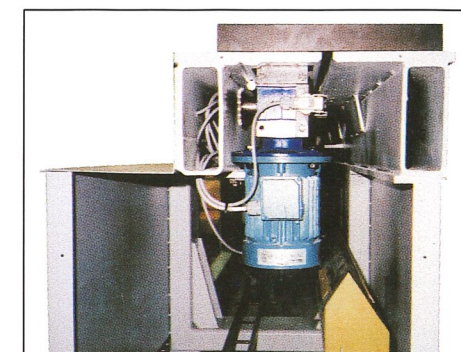
Type	Schnittlänge A	Schnittbreite	Gesamtlänge D	Gesamtbreite F	Platzbedarf ca. m2
CH 03/26/12/E	mm 2.600	1.250	4.600	4.200	20
CH 03/26/22/E	mm 2.600	2.200	4.600	5.150	24
CH 03/26/25/E	mm 2.600	2.500	4.600	5.450	25
CH 03/32/12/E	mm 3.200	1.250	5.200	4.200	22
CH 03/32/22/E	mm 3.200	2.200	5.200	5.150	27
CH 03/32/25/E	mm 3.200	2.500	5.200	5.450	28
CH 03/38/12/E	mm 3.800	1.250	5.800	4.200	25
CH 03/38/22/E	mm 3.800	2.200	5.800	5.150	30
CH 03/38/25/E	mm 3.800	2.500	5.800	5.450	32

Technische Daten

Schnitthöhe	mm	50
mit Anschlag	max. mm	1.250 oder 2.200 oder 2.500
ohne Anschlag	max. mm	nicht begrenzt
Elektrischer Gesamtanschlusswert	KW	7.0
Leistung Hauptsägemotor	KW	5.5
Leistung Vorritzsägemotor	KW	0.55
Durchmesser Hauptsägeblatt	mm	300 x 75 x 4,4
Durchmesser Vorritzsägeblatt	mm	125 x 45 x 4,3 - 5,3
Sägewagenvorschub Vor- und Rücklauf		6 bis 32 m/min elektronisch regelbar 32 m/min konstant

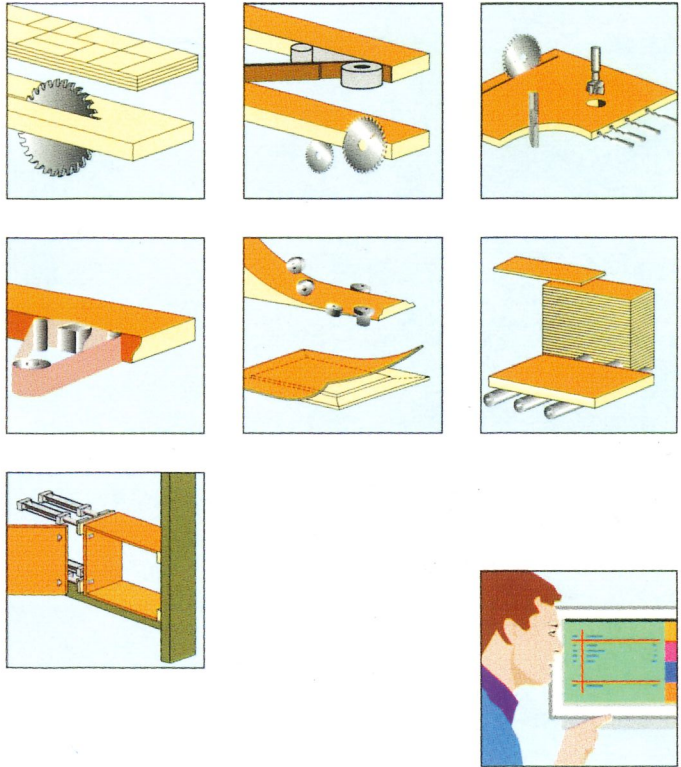


THK-Führungen für den Support von Haupt- und Vorritzsägeaggregat garantieren eine absolute Stabilität der Sägeblätter während des Schnittvorganges, und damit einen ausrißfreien Fertigschnitt. Automatische Schnittlängenbegrenzung und elektronische Vorschubregelung sind Standard.



Ansicht des robusten CH 03 Maschinenbetts.

Die CH 03 entspricht in allen Punkten den CE-Normen.



Ihr Vertriebspartner

Papenbroock
HOLZTECHNIK

Papenbroock GmbH & Co.
Industriestraße 14 · 25462 Rellingen
Telefon 04101/39 07-0 · Telefax 04101/320 54

Homag
ESPAÑA

Homag España S.A.
Pol. Ind. Mas Dorca
E-08480 L'Ametlla del Vallès
(Barcelona) Spain
Tel. 00-34-3-843 17 00
Fax. 00-34-3-843 17 07