

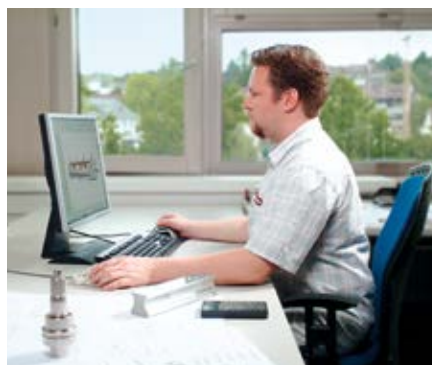
Joint invisible. Finition absolument parfaite. Flexibilité.

LUMINA INDUSTRY



PRODUCTIVITÉ ET PRÉCISION





Notre passion : la perfection de l'usinage du bois et du plastique

Nos ingénieurs sont parmi les meilleurs au monde. Grâce à leur réflexion visionnaire et leur savoir-faire exceptionnel, nos machines comptent aujourd'hui parmi les plus sûres, les plus flexibles et les plus performantes de la planète. Ce que les clients apprécient tant, c'est notre capacité à développer et à fabriquer rapidement des produits d'excellente qualité, à un prix tout à fait adapté au marché. Partout dans le monde, la production en matière d'usinage de bois et de panneaux est pilotée par des solutions intégrées installées en réseau.

C'est pourquoi HOLZ-HER propose un catalogue de produits complémentaires et développe constamment une gamme complète, de la machine d'entrée de gamme au modèle phare multifonctions. Tout nouveau produit s'accompagne de la conception des prestations SAV et des formations produits correspondantes. Ainsi, pour HOLZ-HER, chaque lancement d'une nouveauté sur le marché est l'occasion d'offrir à ses clients bien plus qu'une nouvelle machine : un pack complet de prestations. À cet effet, une attention toute particulière est portée à la praticité et à l'existence d'un maximum d'avantages pour le client.

Ce que vous êtes en droit d'attendre !

- Nous tenons à comprendre au mieux nos clients et partenaires, afin d'accroître et d'optimiser leur réussite en leur offrant des prestations et produits novateurs.
- Cultiver des relations étroites avec nos revendeurs, mais également avec les clients finaux, les menuisiers, les architectes d'intérieur et les sociétés industrielles, fait partie des grandes forces de HOLZ-HER.
- Des prestations supérieures à la moyenne dans tous les domaines, l'esprit d'innovation, la continuité et la cohérence dans le développement et la construction, la perfection au niveau de la production et le conseil approfondi au niveau de la vente et du SAV... chez HOLZ-HER, tous ces critères sont au premier rang des préoccupations.
- Reconnaître les tendances et les anticiper autant que possible sont les compétences clés d'une entreprise forte comme HOLZ-HER. Pour y parvenir, les qualifications de chacun doivent être à jour. C'est pourquoi la formation qualifiante des jeunes est un sujet central chez HOLZ-HER.



Le Groupe WEINIG – des installations et machines d'usinage du bois massif et des matériaux dérivés du bois

Technologie de pointe innovante, vaste gamme de prestations et solutions-systèmes allant jusqu'à proposer l'installation de production clés en main : le Groupe WEINIG est votre partenaire pour l'usinage rentable du bois massif et des matériaux dérivés du bois. La qualité et rentabilité WEINIG vous donnent une longueur d'avance décisive sur la concurrence mondiale, que vous soyez dans l'artisanat ou dans l'industrie.



QUALITÉ

Des solutions de pros pour des pros

Partout dans le monde, les professionnels usinant des panneaux avec précision et efficacité s'équipent de machines HOLZ-HER pour une utilisation fiable au quotidien. Pour résister dans le contexte de forte pression concurrentielle que nous connaissons, nous devons toujours être meilleurs que les autres. Pour les salariés de HOLZ-HER, assumer des tâches d'envergure et complexes tout en garantissant une qualité irréprochable jusque dans les moindres détails fait partie du quotidien. Nos collaborateurs se positionnent et agissent toujours en partenaires de nos clients.

La production est le cœur même d'une entreprise industrielle. Les techniques modernes de fabrication mises en œuvre sur notre site de production HOLZ-HER de Voitsberg, dans le Land de Styrie, sont garantes d'un niveau élevé de qualité, de flexibilité et de rentabilité des coûts de fabrication. Préserver les compétences clés de fabrication au sein de la société est la priorité absolue de HOLZ-HER. Cela inclut notamment la construction métallique avec toutes les installations techniques dans nos propres ateliers, ce qui nous permet de garantir des délais de livraison courts – ou la mise au point de nos propres prototypes. D'importants essais en amont permettent d'assurer que les dernières avancées technologiques respectent bien les exigences qualité élevées de HOLZ-HER. Enfin, et ce n'est pas le moindre des atouts, notre concept de service après-vente bien pensé permet de garantir la sérénité de nos clients : dès l'acquisition et durant toute la durée de vie de la machine, ils peuvent avoir une confiance totale dans leurs installations HOLZ-HER.



Vidéo
Image





La qualité en propre régie, de la plaque d'acier à la machine finie

- HOLZ-HER usine jusqu'à 2200 tonnes d'acier et d'aluminium dans ses propres ateliers de construction métallique. Un dispositif de découpe laser à alimentation entièrement automatique assure la découpe optimisée de plaques d'acier jusqu'à 25 mm d'épaisseur. Sur la plaqueuse de chants, vous retrouvez cette épaisseur sur tous les points de construction où la robustesse est essentielle.
- Avec une force de compression nominale de 400 tonnes, plusieurs presses plieuses hydrauliques garantissent une forme parfaite des éléments grâce à l'automatisation de la mesure de l'épaisseur du matériau et de la commande de pression de la presse.
- Les différentes pièces sont soudées avec le plus grand soin. Grâce aux installations de soudage de conception optimale, votre machine vous offre une constance de qualité élevée.
- Les bâtis entièrement mécano-soudés sont fraisés avec une extrême précision sur plusieurs fraiseuses longitudinales. Ainsi, toutes les surfaces sont préparées de façon optimale au montage ultérieur des guides et des agrégats.
- Après le nettoyage et le laquage, les bâtis passent au montage final, où tous les agrégats et les composants sont montés.
- Avant l'emballage et l'expédition, une procédure de réception de grande envergure est engagée, durant laquelle votre machine fait l'objet d'un contrôle rigoureux selon les normes de qualité les plus exigeantes.

Placage de chants haute technologie avec la série **LUMINA**

Hormis l'adaptation optimale de l'esthétisme des panneaux et des chants, la qualité des chants joue un rôle capital dans l'ameublement et l'aménagement d'intérieur. Ils doivent être durables avec un joint imperceptible pour l'œil, le fameux « joint invisible ». Outre les systèmes LTRONIC et Glu Jet, LUMINA a tout d'une plaqueuse de chants professionnelle. Jusqu'à 30 axes à commande numérique assurent l'automatisation élevée des agrégats d'usinage, avec une parfaite reproductibilité, et ce par simple pression de touche. Même les réglages de pression et de la quantité de colle se font de manière entièrement automatique et selon les besoins. Avec l'unité pour chants laser LTRONIC, la série LUMINA de HOLZ-HER pose de nouveaux jalons et s'établit comme la référence professionnelle du placage de chants sans compromis.



Vidéo
LUMINA



Des équipements optionnels
peuvent figurer sur les illustrations.

- Commande entièrement automatique des agrégats d'usinage sur simple pression de touche via des axes à commande numérique sans ouverture du capot.
- Affichage LED de l'état de fonctionnement – témoin LED visuel des différents états de fonctionnement sur la plaqueuse de chants.
- Précision maximale et fiabilité de fonctionnement garantie de nombreuses années grâce au bâti rigide et mécano-soudé de la machine.



La gestion énergétique intelligente pour plaqueuses de chants HOLZ-HER.



Pour de courtes distances entre les panneaux et des dépassements de chant optimisés.

HOLZ-HER réalise des joints parfaitement invisibles

La série LUMINA offre une combinaison unique pour l'usinage de panneaux : deux systèmes pour réaliser le joint parfaitement invisible.

- Le système d'encollage Glu Jet pour l'utilisation de série de colle PUR.
- LTRONIC, l'unité chants laser de HOLZ-HER, imbattable en rapidité et en rentabilité.

Glu Jet – un joint invisible imperméable avec technologie à couche mince

La technologie industrielle dédiée aux artisans : avec le système Glu Jet de HOLZ-HER, vous pouvez utiliser de la colle PUR de série aussi facilement que de la colle EVA.

Arguments décisifs pour vous et vos clients :

- Pas besoin de bac à colle supplémentaire.
- Pas besoin de conteneur d'azote coûteux.
- Extrême durabilité grâce à un assemblage hautement performant.
- Bonne résistance à la chaleur et à l'eau, ce qui représente un atout qualitatif pour tous types de meubles.



Temps de chauffe
3 minutes



Changement de colle*
3 minutes

* pour passer à la colle PUR, EVA et changer de coloris



Nettoyage
3 minutes



> LTRONIC et Glu Jet pour une finition haut de gamme de vos chants. Imbattables en pack double ! <



UNITÉ POUR CHANTS LASER LTRONIC

LTRONIC – votre joint parfaitement invisible avec des chants laser

LTRONIC, permet d'usiner des chants laser coextrudés et post-extrudés. Le module NIR de l'unité LTRONIC est capable de transmettre l'énergie thermique avec rapidité et précision, ce qui est idéal pour l'activation de la couche fonctionnelle des chants laser.

- Des résultats au rendu parfait – ton sur ton grâce au joint invisible.
- Aucun temps de chauffe au démarrage.
- Un procédé de placage silencieux.
- Pas besoin de nettoyage.
- Un véritable précurseur en matière d'efficacité énergétique.
- Finition totalement propre.



Temps de chauffe

Aucun



Changement de colle

Aucun



Nettoyage

Aucun



Glu Jet PUR-2K

Systemes d'encollage pour colle PUR

Pour la série LUMINA, HOLZ-HER propose le système Glu Jet PUR-2K avec des performances de fusion supérieures, pour des vitesses d'avance encore plus rapides. Avec Glu Jet PUR-2K, les opérateurs peuvent utiliser des cartouches (fig. 2) de 2 kg de colle PUR, pour un coût nettement plus avantageux que les granulats PUR classiques. L'investissement se justifie à partir d'une consommation d'environ 400kg de colle PUR par an, soit environ 2 kg de colle par jour en moyenne. Par conséquent, l'équipement s'amortit dès la deuxième année, rien que par les économies réalisées en achat de colle.

Glu Jet PUR-2K est prêt en 3 minutes, un temps de chauffe imbattable, et combine tous les avantages de la technologie à couche mince.



Neutralisateur PUR (polyuréthane)

Nettoyer le système est un jeu d'enfants, avec des nettoyants pour polyuréthane classiques (fig. 1), grâce à un programme de nettoyage automatisé intégré au système de commande.



Auto-nettoyage sur pression de touche

Un processus de nettoyage des colles PUR d'une extrême simplicité. Il vous permet notamment de laisser la colle PUR dans la station Glu Jet d'un jour à l'autre. En outre, 48 heures (correspondant au temps de réaction de la colle) suffisent pour remettre la colle PUR en fusion, de sorte qu'un nettoyage s'avère nécessaire uniquement le week-end.

Le bouton du lundi

Le premier jour de la semaine, on injecte la colle PUR dans le tube de guidage. Sur simple pression de touche, le neutralisateur est évacué du système de manière entièrement automatique. Ensuite, la production peut démarrer immédiatement.

Le bouton du vendredi

Il suffit de verser un neutralisateur PUR usuel dans la station. Sur simple pression de touche, le cycle de rinçage intégré entièrement automatisé est lancé depuis la commande, permettant de rincer la station en intégralité avec la bonne quantité, température et pression de contact. La colle PUR est neutralisée. La station peut rester ainsi pendant la fermeture estivale.

Surveillance des quantités restantes

En outre, la colle PUR à rincer peut être optimisée de manière professionnelle. Le système surveille automatiquement la quantité de colle restante et les mètres linéaires pouvant encore être produits via un capteur spécifique et l'affiche sur la commande pour en informer l'opérateur. Ainsi, l'opérateur sait à chaque instant combien de mètres linéaires il peut encore usiner avec la cartouche en place dans le système, avant de rincer par exemple.



» Avec LTRONIC,
des résultats parfaits sur
simple pression de touche. ‹

MODULE NIR

Avantages du module NIR sur la *LTRONIC*

■ **Disponibilité immédiate**

Pas de temps de chauffe non productif. Disponibilité immédiate, d'une simple pression de touche.

■ **Usinage silencieux**

LTRONIC fonctionne sans aucune émission sonore et sans air comprimé.

■ **Refroidissement haute technologie issu de la technologie CNC**

Le module NIR (Near Infrared Radiation) est doté d'un circuit de liquide de refroidissement qui maintient une température constante, garantissant une production continue, sans arrêts pour refroidissement.

■ **Efficacité énergétique élevée**

La longueur d'onde du module NIR (Near Infrared Radiation) est très proche de celle du laser à diode et optimise précisément le besoin d'énergie en fonction de la longueur du panneau usiné. Il n'y a aucune consommation d'énergie durant les temps d'équipement.



Libre choix de la technique de joints invisibles **Glu Jet**, **Glu Jet PUR-2K** et **LTRONIC**

Grâce à l'interface HSK haute précision issue de la technologie CNC, LUMINA permet à l'utilisateur de passer en quelques instants de l'agrégat LTRONIC à l'agrégat Glu Jet, selon le besoin.

LUMINA possède un système de reconnaissance automatique des agrégats et est immédiatement opérationnelle après mise en place de la LTRONIC. Le temps de passage d'un chant à l'autre n'excède pas 5 minutes.



LTRONIC – un joint parfaitement invisible avec des chants laser

LTRONIC permet d'usiner des « chants laser » coextrudés et post-extrudés.

- Des résultats au rendu parfait – ton sur ton grâce au joint invisible.
- Aucun temps de chauffe au démarrage.
- Un procédé de placage silencieux.
- Pas besoin de nettoyage.

Ce faisant, vous offrez à vos clients un placage de chants d'une précision absolue, sans exception. Également disponible sur demande en version résistant à l'eau et à la chaleur, avec colle PUR. Choisissez entre l'usinage de chants laser ou l'utilisation de colles EVA ou PUR. Avec HOLZ-HER, vous avez toujours la technique qui convient à portée de main.



Glu Jet – joint invisible résistant à l'eau avec technologie à couche mince

Avec le système Glu Jet, vous pouvez toujours usiner des colles PUR de série.

- Pas besoin de bac à colle supplémentaire.
- Pas besoin de conteneur d'azote coûteux.
- Extrême durabilité grâce à un assemblage hautement performant.
- Bonne résistance à la chaleur et à l'eau, ce qui représente un atout qualitatif pour tous types de meubles.

DISTINCTIONS

2012/14



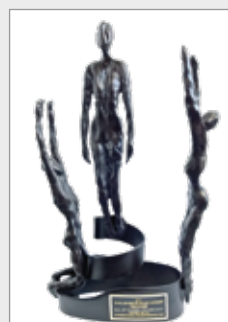
GOLD STAR AWARD
AWISA, Brisbane (Australie)

2014



TROPHÉE EXPOBOIS
EXPOBOIS, Paris (France)

2014/16



CHALLENGER AWARD
IWF, Atlanta (USA)

2016



GOLD STAR AWARD
AWISA, Melbourne (Australie)



Chants laser par simple pression de touche.

Bibliothèque de chants

L'un des points forts est la bibliothèque de chants entièrement intégrée dans la commande. Les chants coextrudés et post-extrudés les plus courants y sont déjà préenregistrés et sont facilement sélectionnables par l'utilisateur via l'écran tactile de série.

Chaque chant laser requiert un apport d'énergie spécifique, qui dépend par exemple de l'épaisseur du chant ou du coloris. Après la sélection, LTRONIC fournit la quantité d'énergie nécessaire automatiquement et si votre chant devait ne pas figurer dans la bibliothèque, le calculateur de chant s'occupe de définir la quantité d'énergie requise.



Pupitre de commande rotatif et inclinable.

LUMINA 1594

Sur seulement 7,5 mètres, la LUMINA 1594 offre un usinage complet professionnel avec tous les agrégats d'usinage requis.



LUMINA 1596

La LUMINA 1596 a été conçue pour répondre aux exigences les plus sévères en termes de qualité et de flexibilité.

Dans sa variante d'équipement « **premium** » – avec deux agrégats de fraisage – elle permet d'usiner des chants en bois massif jusqu'à 15 mm d'épaisseur (20 mm en option).

Avec la « **grooving** », des travaux de rainurage vertical et horizontal peuvent être réalisés de manière complètement automatisée.

L'exécution « **flex** » dispose de série d'un agrégat de polissage d'angle pour tous ceux qui souhaitent une finition parfaite des chants sans travail de finition.



LUMINA 1598

La LUMINA 1598 « **performance** » marque une étape décisive et prometteuse pour l'avenir des plaqueuses de chants. Sa conception lui confère des performances extrêmes. L'intérieur de la LUMINA 1598 « **performance** » fait preuve d'une très haute flexibilité, ce qui la rend adaptable à vos besoins spécifiques.

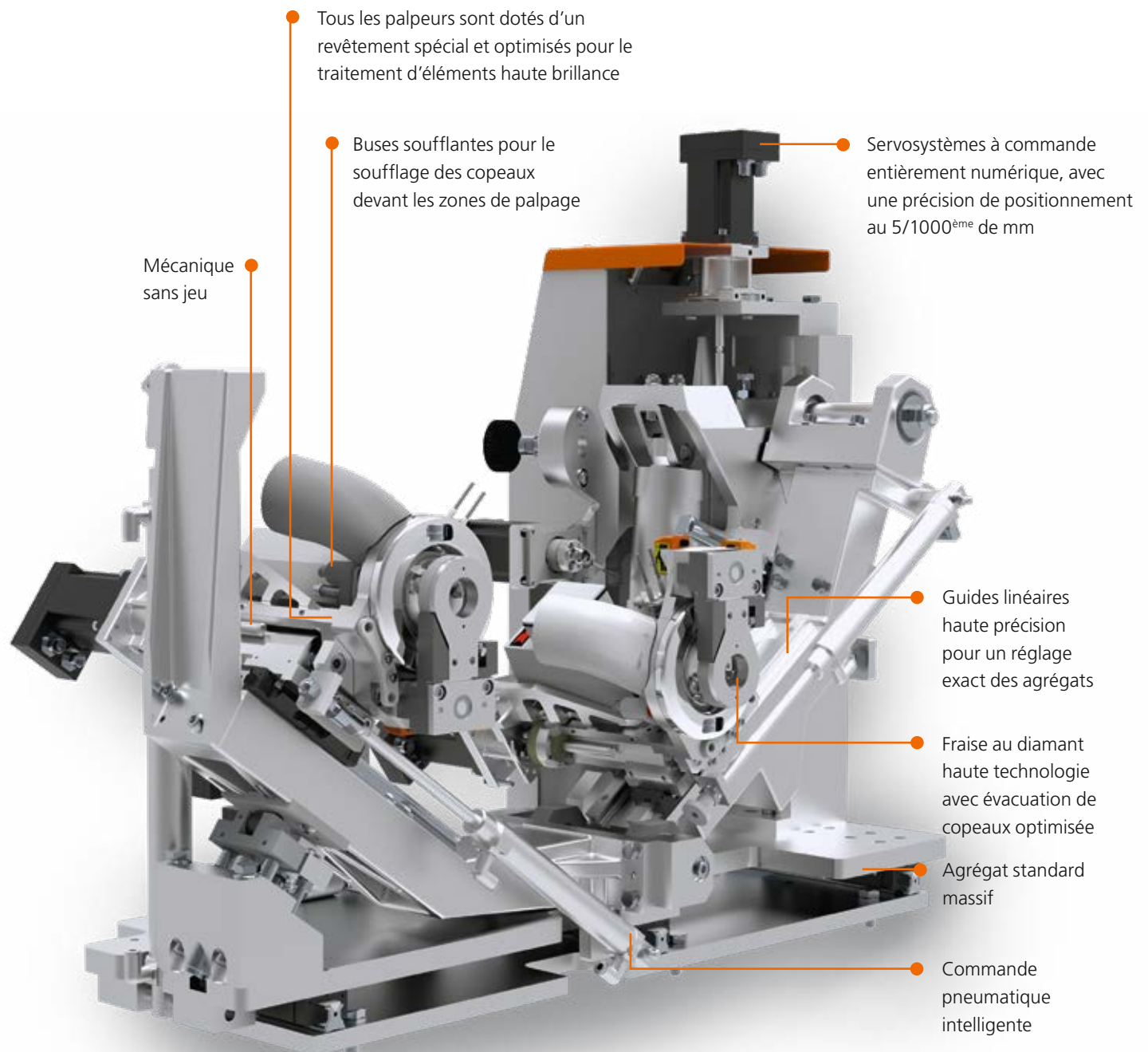
Elle est également disponible en modèle spécial dans l'exécution « **sanding** » avec un agrégat de ponçage de série.



Des agrégats pour une parfaite reproductibilité !

Pour obtenir des résultats toujours identiques et précis avec des débits élevés, toutes les fonctions de chaque agrégat doivent satisfaire aux exigences les plus strictes. L'agrégat de copiage illustre très bien jusqu'où va cette perfection.

Pour le placage de chants professionnel, la parfaite reproductibilité revêt une immense importance.



Pack multifonction

Le pack multifonction pour le fraisage, le copiage d'angle et le raclage vous permet d'obtenir une finition parfaite pour tous les usinages habituels de chants, comme l'affleurage droit ou la réalisation de différents rayons et chanfreins. Les changements se font automatiquement grâce aux axes à commande numérique, aux outils à plusieurs niveaux et à la mécanique sans jeu, pour une précision maximale.

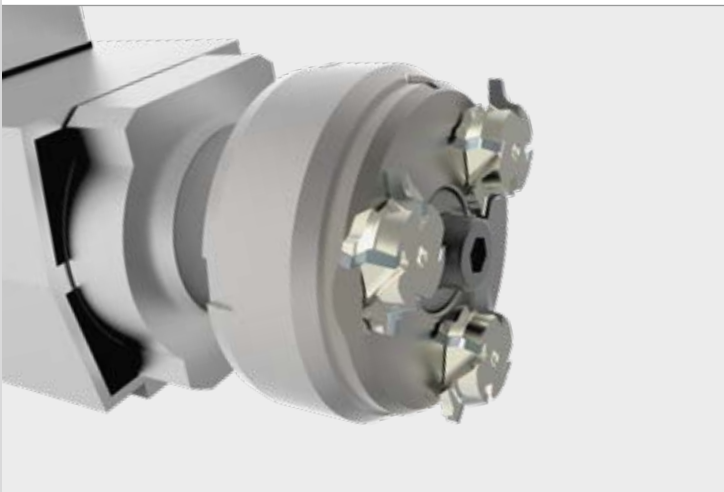


Agrégat de fraisage multiniveaux

Avec 6 axes à commande numérique et outil au diamant combiné.

- Rayon 1,3
- Rayon 2 (deux emplacements)
- Affleurage droit jusqu'à 8 mm d'épaisseur
- Chanfrein 45°

Autres combinaisons de profils sur demande.

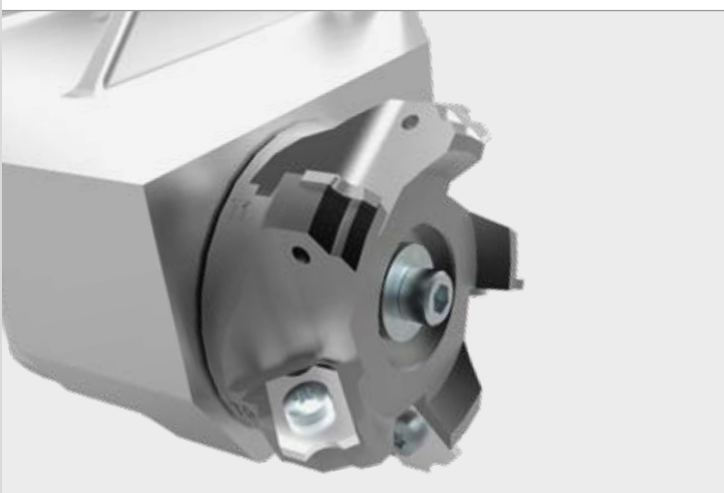


Agrégat de fraisage revolver – quatre ^{Form}

Avec 6 axes à commande numérique et un outil au diamant revolver.

- Rayon 1,3
- Rayon 2 (deux emplacements)
- Chanfrein 45°

Autres combinaisons de profils sur demande.



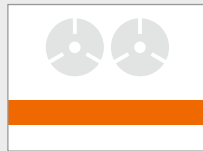
Agrégat de racleur revolver

Avec 8 axes à commande numérique et raclage standard HW avec revolver porte-outils 5 positions.

- Rayon 1
- Rayon 1,3
- Rayon 2 (deux emplacements)
- Chanfrein 45°

Autres combinaisons de profils sur demande.

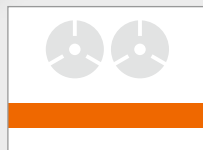
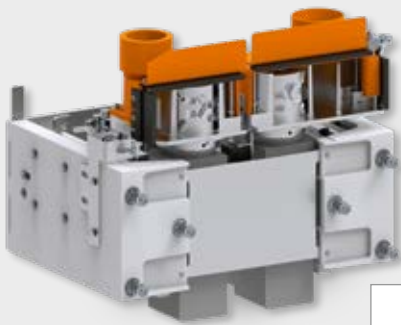
Notre expérience de la construction de plaqueuses de chants au service de la sécurité de votre production !



Calibrage Ø 70 mm

La surface des chants coupés présente souvent de petits éclats. L'agrégat de calibrage permet d'obtenir des surfaces d'encollage parfaites et prépare les panneaux pour le placage. Équipé de la technologie AirStream brevetée et outil au diamant.

Réglage de la hauteur inclus pour une coupe optimale.



Calibrage Ø 100 mm

Avec des fraises au diamant symétriques pour un calibrage haute qualité en cas de durée d'utilisation prolongée. Le réglage de la hauteur s'effectue automatiquement via deux axes à commande numérique.

Technologie AirStream brevetée incluse pour les durées d'utilisation prolongées et un fonctionnement silencieux.



Magasin de chants LTRONIC/Glu Jet

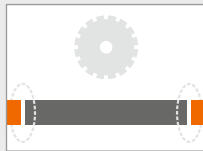
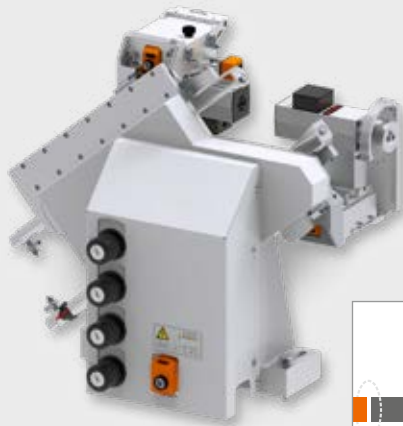
Le magasin de chants spécial de LUMINA associe un angle d'entrée unique de seulement 7 degrés pour des sections de chants extrêmes utilisées pour les applications en bois massif, avec un angle d'entrée optimal pour l'activation des chants laser. L'entraînement SYNCHRO, la séparation et la surveillance automatiques des chants sont des fonctionnalités fournies de série.



Zone de pression motorisée (4 rouleaux)

Zone de pression à entraînement synchrone avec adaptation automatique à la vitesse d'avance et axe à commande numérique pour le réglage de la hauteur à l'épaisseur de chant correspondante.

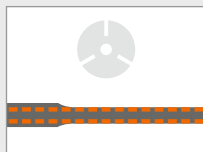
Rouleaux de pression droits et coniques pour un joint de colle imperceptible à l'œil.



Agrégat de coupe en bout

Disponible avec guides linéaires trempés pour des résultats de coupe en bout hautement précis jusqu'à 15 mm d'épaisseur de chant, inclinable pneumatiquement jusqu'à 10 degrés de série.

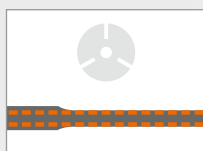
20 mm avec équipement pour bois massif.



Agrégat d'affleurage droit (jusqu'à 15 mm)

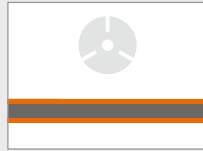
Agrégat de fraisage ultra performant pour chants jusqu'à 15 mm d'épaisseur.

Option : 2 axes à commande numérique pour les travaux de fraisage avec ou sans dépassement de chant.



Agrégat d'affleurage droit (jusqu'à 20 mm)

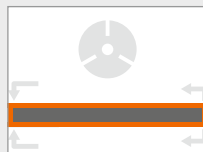
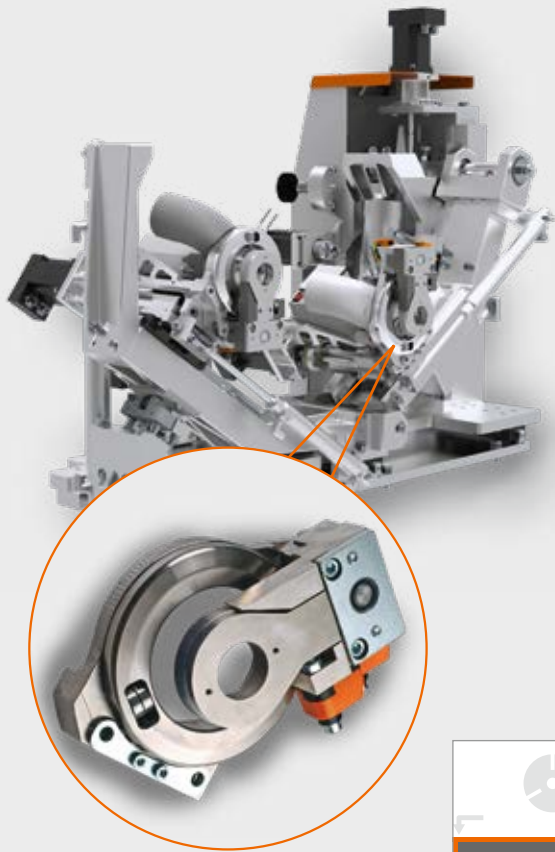
Agrégat de fraisage ultra performant pour chants jusqu'à 20 mm d'épaisseur. 3 axes à commande numérique pour les travaux de fraisage avec ou sans dépassement de chant et réglage motorisé de la hauteur permettant l'optimisation de la coupe (en option).



Agrégat de fraisage

Agrégat lourd standard doté d'un palier amortisseur de chocs et de grands rouleaux palpeurs pour des résultats parfaits, même avec des vitesses d'avance élevées. Parfaite reproductibilité, par simple pression de touche, grâce à la mécanique sans jeu et les 6 axes à commande numérique de haute précision. Palpage horizontal via rouleaux palpeurs à contact oblique spécialement conçus pour l'usinage des chants haute brillance contemporains.

En option avec technologie de fraisage multifonction.



Agrégat de copiage

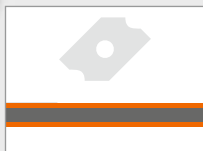
Réglage des agrégats sur guides linéaires. Avec des buses soufflantes de série devant les rouleaux palpeurs pour le soufflage des copeaux devant les zones de palpage. Programme spécial tablettes d'étagères inclus, pour l'usinage optimal de tablettes aux angles arrondis. Pneumatique intelligente incluse ; elle adapte automatiquement les réglages de pression d'usinage en fonction de l'avance et de l'épaisseur de panneau.

En option avec porte-outils revolver automatique.

■ Touche va-et-vient

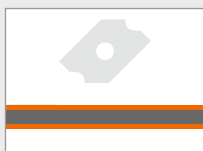
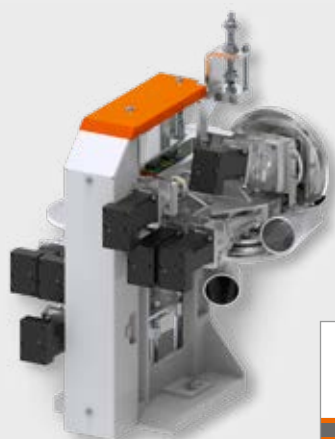
La touche va-et-vient automatique copie frontalement sans dépassement du matériau et laisse pour le chant longitudinal le dépassement optimal pour l'usinage suivant avec le racleur à rayon.

➤ La LUMINA industry ne laisse aucun souhait d'usinage insatisfait. ⚡



Agrégat de raclage (MOT 5)

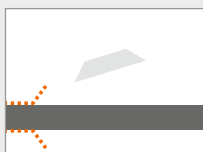
Pour un lissage parfait des rayons ou des chanfreins des chants en PVC. Avec 4 axes à commande numérique pour le réglage précis de la profondeur d'outil, pour les panneaux haute brillance dotés d'un film de protection.



Agrégat de raclage (MOT 8)

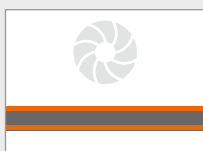
Parfaite reproductibilité, par simple pression de touche, grâce à la mécanique sans jeu et les 8 axes à commande numérique de haute précision. Pack haute brillance inclus ; réglage précis de la profondeur d'outil, pour les panneaux haute brillance dotés d'un film de protection.

Avec revolver porte-outils automatique (5 profils).



Racleur de surface (pré-palpage et post-palpage)

Finition propre de la surface avec pré-palpage et post-palpage pour des vitesses d'avance élevées. 2 lames réversibles HW, utilisables sur 4 côtés. La finition manuelle n'est plus nécessaire. Les deux unités sont escamotables automatiquement pour des applications spéciales.



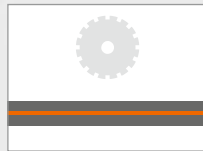
Agrégat de polissage (à plongée contrôlée)

Polir jusqu'à la brillance ; pour une finition complète des chants et des surfaces. À plongée contrôlée ou au choix, oscillant (en option).



Agrégat de polissage d'angle

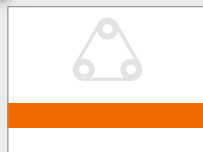
Pour une finition parfaite des chants frontaux.
Plus aucune finition manuelle requise. Commande de plongée incluse et réglage de la hauteur motorisé via des axes à commande numérique.



Agrégat de rainurage

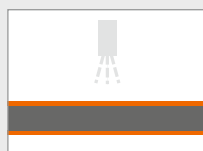
De série avec 2 axes à commande numérique pour le réglage de la profondeur de rainurage et la position des rainures depuis le pupitre. Inclinaison 0° – 90°, encoches incluses par pas de 11,25°. Commande de plongée incluse. Récupération optimale des copeaux grâce à la buse soufflante et à la hotte de post-aspiration.

Rainureuse 4,2 mm incluse.



Ponçage oscillant

Agrégat de ponçage oscillant avec axe à commande numérique pour le déplacement général à l'horizontale, et pour l'approche motorisée permettant d'augmenter la pression de ponçage. Finition parfaite pour vos chants plaqués et en bois massif.



Systèmes pulvérisateurs

Pulvérisateur à agent de nettoyage et agent de séparation pour la zone d'introduction et de sortie. Agent antistatique, réfrigérant, lubrifiant et commande électronique via des buses spéciales pour une parfaite finition des chants. Les différents réservoirs contenant les liquides sont tous intégrés au bâti de la machine une fois nettoyés.

Un équipement parfait jusque dans les moindres détails



1



2



3



4

■ Table à coussin d'air

Pour une manipulation simple et en toute précaution – même pour des panneaux volumineux (en option) (fig. 1).

■ Support de panneaux

Support de panneaux escamotable extrêmement stable, en porte-à-faux et donc totalement indépendant des aspérités du sol (en option) (fig. 2).

■ Dispositif de guidage

Pour l'alimentation optimale en pièces étroites. Le dispositif de guidage accompagne le panneau sur un angle de 90 degrés jusqu'au transfert sécurisé à la machine (en option) (fig. 3).

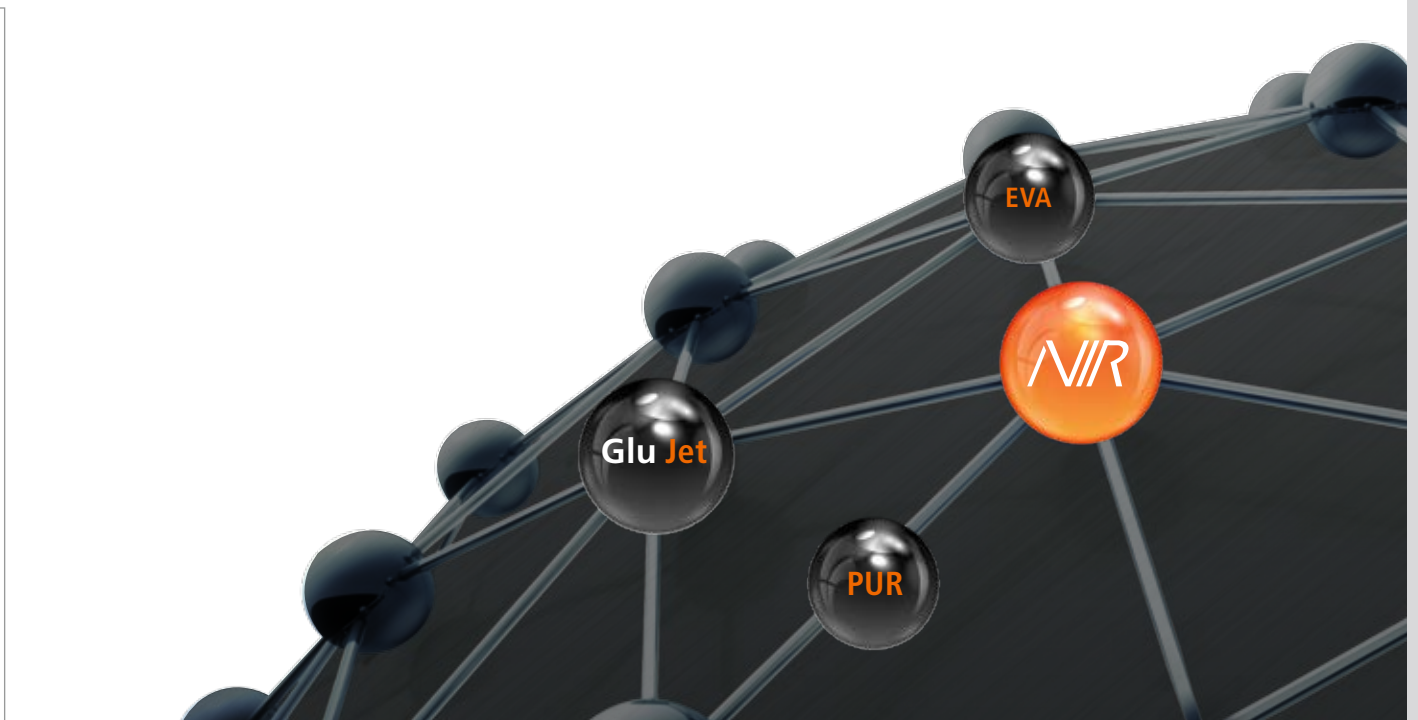
■ Affichage LED de l'état de fonctionnement

Témoin LED visuel automatique des différents états de fonctionnement sur la plaqueuse de chants (fig. 4).

■ Poutre de pression synchronisée

Poutre de pression à entraînement synchronisé en version industrielle avec courroie à double guidage trapézoïdal et insert Kevlar. Ce faisant, transport précis des panneaux garanti pour toutes vos applications.

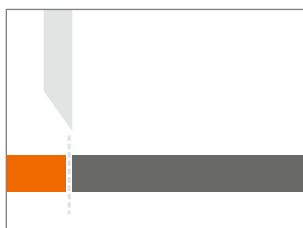
Transport de panneaux précis grâce à la poutre de pression à entraînement synchronisé !



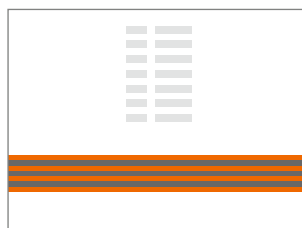
iTronic

Avec la commande optimisée et automatique de l'intégralité des réglages de pression, HOLZ-HER concrétise une gestion automatique de la quantité de colle, parfaitement adaptée aux besoins. Par ailleurs, on trouve également une lame adaptative, qui adapte automatiquement la pression en fonction de l'épaisseur de chant. HOLZ-HER propose également une zone de pression adaptative qui permet de régler de manière optimale la pression des rouleaux de pression selon l'application, pour un résultat absolument parfait. Cela permet de minimiser ainsi les erreurs de réglage et les taux de rebuts.

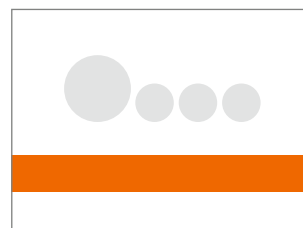
Sont également disponibles en complément dans le pack iTronic : une fonction de rinçage pour colle PUR entièrement automatisée et un système de surveillance de la quantité de colle restante vous permettant d'afficher à tout moment sur la commande les mètres linéaires pouvant encore être produits.



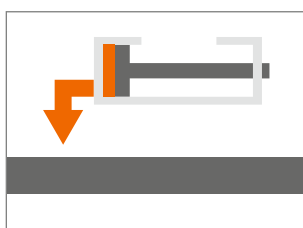
Lame adaptative



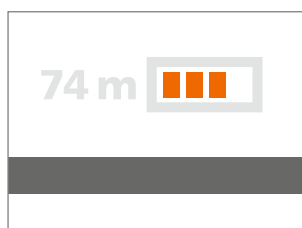
Commande automatique de la quantité de colle



Zone de pression adaptative



Cycle de rinçage automatique



Système de surveillance de la quantité de colle restante

Variantes d'équipement de la série **LUMINA** industry

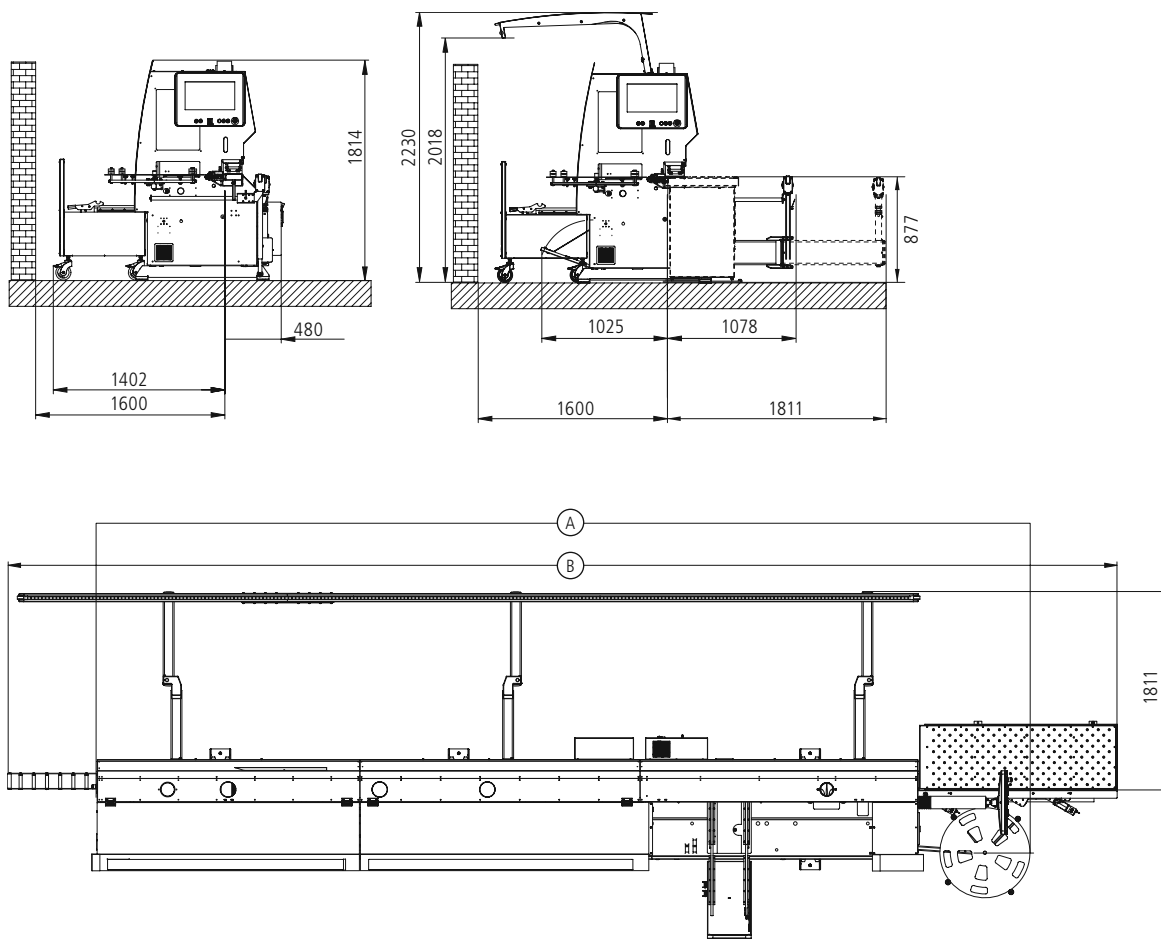
Machine	LUMINA 1594 automatic	LUMINA 1596 premium	LUMINA 1596 grooving	LUMINA 1596 flex	LUMINA 1598 performance	Options
Commande	Écran tactile 18,5"	Écran tactile 18,5"	Écran tactile 18,5"	Écran tactile 18,5"	Écran tactile 18,5"	
Poutre	Poutre de pression synchronisée	Poutre de pression synchronisée	Poutre de pression synchronisée	Poutre de pression synchronisée	Poutre de pression synchronisée	
Magasin	LTRONIC / SYNCHRO	LTRONIC / SYNCHRO	LTRONIC / SYNCHRO	LTRONIC / SYNCHRO	LTRONIC / SYNCHRO	
Calibrage	60 mm*, Ø 70 mm	60 mm*, Ø 70 mm	60 mm*, Ø 70 mm	60 mm*, Ø 70 mm	60 mm MOT 2, Ø 100 mm	*60 mm MOT 2, Ø 100 mm
Unité interchangeable 1	LTready (préparation LTRONIC)* **	LTready (préparation LTRONIC)* **	LTready (préparation LTRONIC)* **	LTready (préparation LTRONIC)* **	LTready (préparation LTRONIC)* **	* LTRONIC avec NIR ** LTRONIC avec NIR plus
Unité interchangeable 2	Glu Jet* automatic	Glu Jet* automatic	Glu Jet* automatic	Glu Jet* automatic	Glu Jet* automatic	* Glu Jet PUR 2-K unité PU (cartouche de 2 kg)
Zone de pression	4 rouleaux motorisés	4 rouleaux motorisés	4 rouleaux motorisés	4 rouleaux motorisés	4 rouleaux motorisés	
Coupe en bout	Bimoteur 15 mm*	Bimoteur 15 mm*	Bimoteur 15 mm*	Bimoteur 15 mm*	Bimoteur 15 mm*	*20 mm avec pack pour bois massif
Fraisage 1	x	Affleurage droit 15 mm*	x	x	Affleurage droit 15 mm*	*+ variantes MOT (20 mm)
Fraisage 2	Rayon 2 mm*	Rayon 2 mm*	Rayon 2 mm*	Rayon 2 mm*	Rayon 2 mm*	
Copiage d'angle	60 mm, MOT 4*	60 mm, MOT 4*	60 mm, MOT 4*	60 mm, MOT 4*	60 mm, MOT 4*	*Pack multifonction pour le fraisage, le copiage d'angle et le raclage
Racleur à rayon	MOT*	MOT*	MOT*	MOT*	MOT*	
Racleur de surface	Avec pré-palpage et post-palpage	Avec pré-palpage et post-palpage	Avec pré-palpage et post-palpage	Avec pré-palpage et post-palpage	Avec pré-palpage et post-palpage	
Polisseur	À plongée contrôlée*	À plongée contrôlée*	À plongée contrôlée*	À plongée contrôlée*	À plongée contrôlée*	*Oscillant
Polissage d'angle	x	x	x	À plongée contrôlée	À plongée contrôlée	
Rainurage	x	x	MOT 2	x	*	*MOT 2
Système pulvérisateur						

De série En option x Non disponible Non disponible

	LUMINA 1594 avec Glu Jet automatic	LUMINA 1596 avec Glu Jet premium	LUMINA 1596 avec Glu Jet grooving	LUMINA 1596 avec Glu Jet flex	LUMINA 1598 avec Glu Jet performance	LUMINA avec LTRONIC
Caractéristiques techniques						
Longueur totale A (mm)	7460	7920	7920	7920	8590	
Longueur totale avec table à coussin d'air et empattement plus long B (mm)	8960	9420	9420	9420	10090	
Largeur x hauteur (mm)	1368 x 2223	1368 x 2223	1368 x 2223	1368 x 2223	1368 x 2223	
Poids (kg)	4000	4350	4350	4350	4700	
Vitesse d'avance						
Vitesse d'avance (m/min)	10–25	10–25	10–25	10–25	10–25	10–25*
Cotes de travail						
Longueur minimale de panneau (mm)	140	140	140	140	140	140
Largeur minimale de panneau (mm)	60	60	60	60	60	60
Hauteur de panneau (mm)	8–60	8–60	8–60	8–60	8–60	8–23 (45)
Longueur de chants (mm)	0,4–8(15)**	0,4–15 (20)	0,4–8(15)**	0,4–8(15)**	0,4–15(20)	0,4–3

* Selon le chant

** avec changeur d'outils



FR – HOLZ-HER 3733 45 – Printed in Germany/Imprimé en Allemagne
Impression : 07.06.2019 – Première édition : 29.04.2015

Crédit photos : © Werbefotografie Weiss; © connel_design – Fotolia.com;
© viperagg – Fotolia.com; © Westend61 – Fotolia.com

Quels que
avons toujours la bonne solution !



soient l'art et la manière d'élaborer

vos pièces nous



Perfection. Reproductibilité. Multifonctionnalité.

ACCURA



PRODUCTIVITÉ ET PRÉCISION



Accura dans les moindres détails

Conçue pour satisfaire aux exigences les plus élevées en termes de qualité et de flexibilité. La gamme ACCURA est dédiée à l'usinage complet de chants et de panneaux modernes. Par simple sélection d'un programme, les machines peuvent être rééquipées sans ouvrir le capot et sont ainsi immédiatement prêtes pour la production. La gamme ACCURA de HOLZ-HER pose de nouveaux jalons et s'impose comme la référence professionnelle du placage de chants sans compromis.

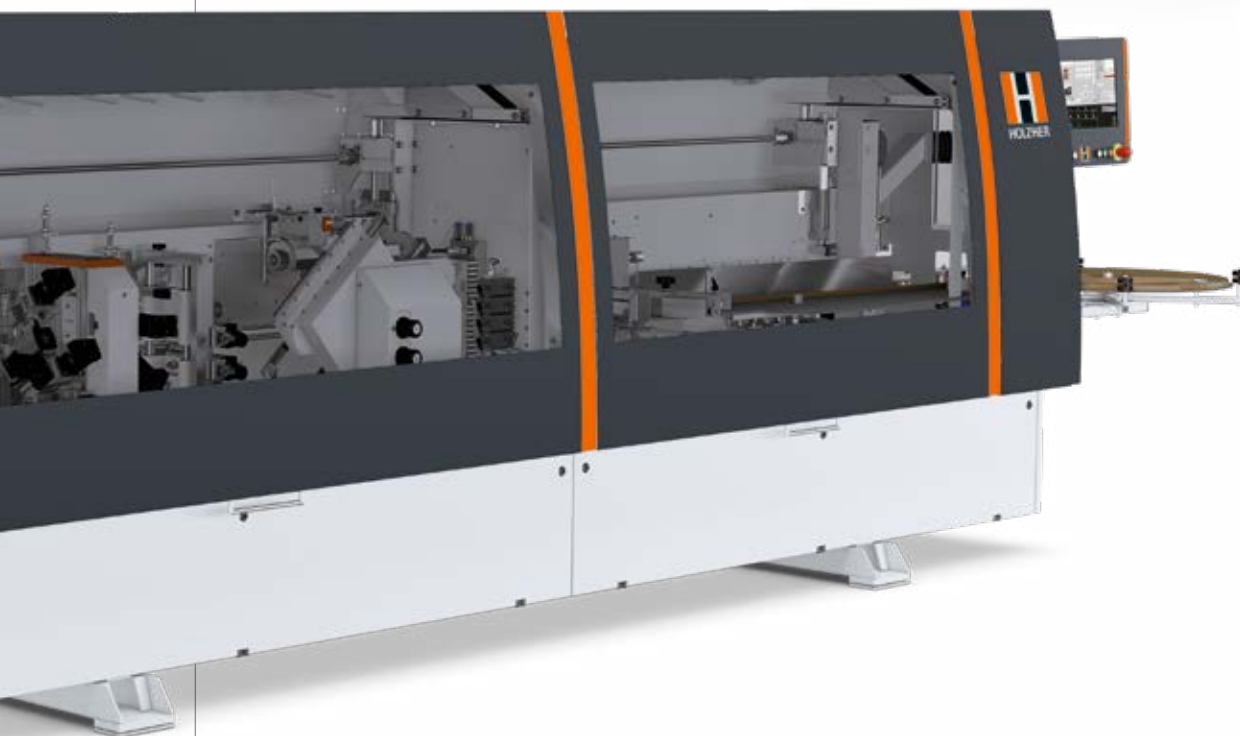


Vidéo
ACCURA



Des équipements optionnels
peuvent figurer sur les illustrations.

- Précision maximale et fiabilité de fonctionnement garantie de nombreuses années grâce au bâti rigide et mécano-soudé de la machine.
- Affichage LED de l'état de fonctionnement – témoin LED visuel des différents états de fonctionnement sur la plaqueuse de chants.
- Commande entièrement automatique des agrégats d'usinage sur simple pression de touche via des axes à commande numérique sans ouverture du capot.



La gestion énergétique intelligente pour plaqueuses de chants HOLZ-HER.



Pour de courtes distances entre les panneaux et des dépassements de chant optimisés.

Glu Jet – joint invisible avec technologie à couche mince

Les avantages évidents de la technologie hybride, associés à la nouvelle technologie à couche mince HOLZ-HER, font de ce système d'encollage un outil ultra polyvalent, à même de satisfaire les artisans, tout comme les utilisateurs industriels. Le joint invisible par colle PUR, qui permet une utilisation en environnement humide, va de soi pour tous les clients HOLZ-HER.

Le système Glu Jet de HOLZ-HER vous permet de réaliser sans difficulté et avec une flexibilité sans égal des joints de colle à peine perceptibles.

Résultat incomparable quel que soit le matériau – des chants polis haute brillance aux chants en bois massif de grande épaisseur, la diversité de HOLZ-HER reste inégalée. Posez aujourd'hui les jalons des tendances de demain.

Changement de colle et nettoyage en 3 minutes seulement



Temps de chauffe
3 minutes

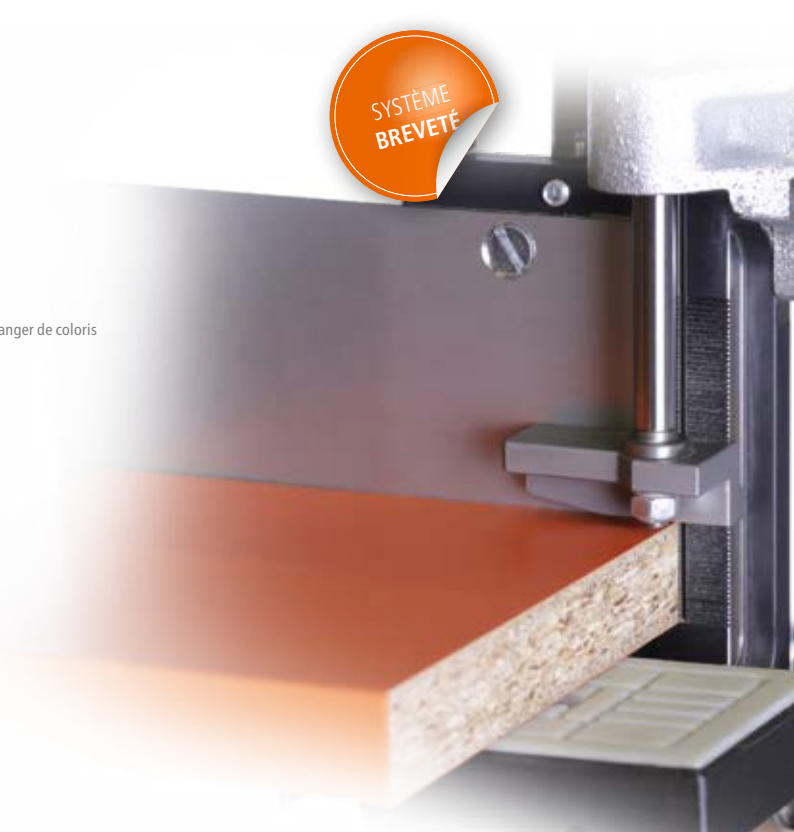


Changement de colle*
3 minutes

* pour passer à la colle PUR, EVA et changer de coloris



Nettoyage
3 minutes





Colle PUR de série pour le menuisier professionnel

La technologie industrielle dédiée aux artisans : avec le système Glu Jet de HOLZ-HER, vous pouvez utiliser de la colle PUR de série aussi facilement que de la colle EVA. Arguments décisifs pour vous et vos clients :

- Pas besoin de bac à colle supplémentaire.
- Pas besoin de conteneur d'azote coûteux.
- Extrême durabilité grâce à un assemblage hautement performant.
- Bonne résistance à la chaleur et à l'eau, ce qui représente un atout qualitatif pour tous types de meubles.

Vidéo
Glu Jet



Joint invisible

Vidéo
Glu Jet



Principe de
fonctionnement

Colle PUR résistante à l'eau – idéale pour les meubles de cuisine et de salle de bain.





Commande Edge Control Touch –
des standards élevés pour un avenir de sérénité.

COMMANDE

Edge Control Touch

La commande Edge Control Touch de HOLZ-HER est extrêmement puissante et exemplaire pour sa simplicité d'utilisation. Ergonomique, simple, c'est une solution tout-en-un, conçue comme une tablette.

Display

- Écran tactile 18,5" au format 16:9.
- Modélisation graphique en surbrillance des processus d'usinage.
- Utilisation simple : pupitre de commande rotatif et inclinable à hauteur des yeux.

Équipement/SAV

- Connexion réseau.
- Maintenance en ligne, échange rapide de données avec le SAV HOLZ-HER.
- Interface à codes-barres pour appel automatique des programmes.
- Connexion de clé USB externe pour sauvegarde des données ou mise à jour du système.
- Connexion à la saisie de données de processus HOLZ-HER pour la lecture directe des données de production (option).

Utilisation

- Préparation commandée électroniquement avec une parfaite reproductibilité.
- Affichage clair et complet de toutes les données de production : total mètres linéaires, total pièces, total heures, avec fonction de réinitialisation.
- Gestion individuelle des utilisateurs avec protection par mot de passe et droits individuels.

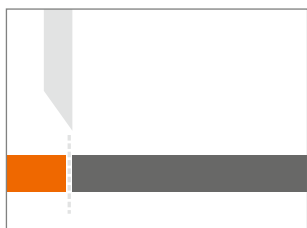
Pictogrammes

- Pour une utilisation simple, la commande Edge Control affiche des pictogrammes visuels clairs.

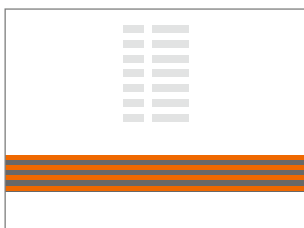


iTronic

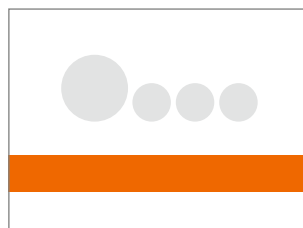
Commande adaptative de la pression et de la quantité de colle pour une automatisation intelligente.



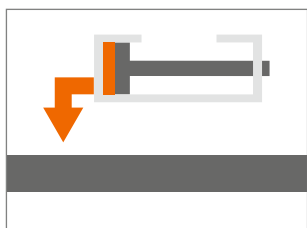
Lame adaptative



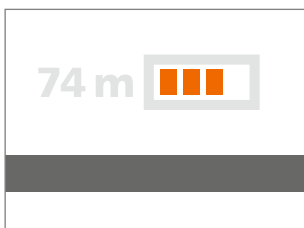
Commande automatique de la quantité de colle



Zone de pression adaptative



Cycle de rinçage automatique



Système de surveillance de la quantité de colle restante

Manipulation simple, grande flexibilité

■ Support de panneaux

Support de panneaux escamotable extrêmement stable. Support de panneaux extensible extrêmement stable et en porte-à-faux, totalement indépendant des aspérités du sol (Option ; de série sur ACCURA industry) (fig. 1).

■ Alimentation en chants 6 emplacements

Disponible avec détection par capteur de la longueur restante et passage automatique à un canal de chants alternatif. Réservoir supplémentaire inclus pour l'alimentation en bandes (en option) (fig. 2).

■ Table à coussin d'air

Pour une manipulation simple et en toute précaution – même pour des panneaux volumineux (en option) (fig. 3).

■ Pack Nesting

Pour des perçages de charnières ou des panneaux trapézoïdaux (en option) (fig. 4).

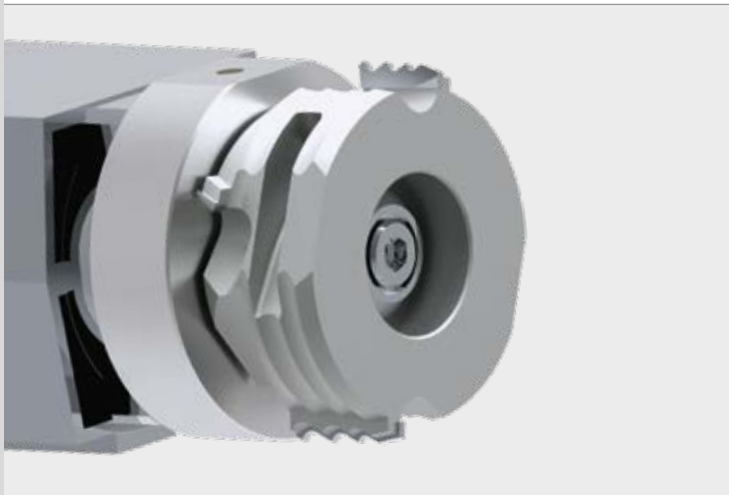
■ Lubrification de la chaîne de transport

Lubrification automatique intelligente de la chaîne de transport. Unité commandée par un capteur qui dose la lubrification en fonction des contraintes (option ; de série sur ACCURA industry et ACCURA 1558).



Pack multifonction

Le pack multifonction pour le fraisage, le copiage d'angle et le raclage vous permet d'obtenir une finition parfaite pour tous les usinages habituels de chants, comme l'affleurage droit ou la réalisation de différents rayons et chanfreins. Les changements se font automatiquement grâce aux axes à commande numérique, aux outils à plusieurs niveaux et à la mécanique sans jeu, pour une précision maximale.

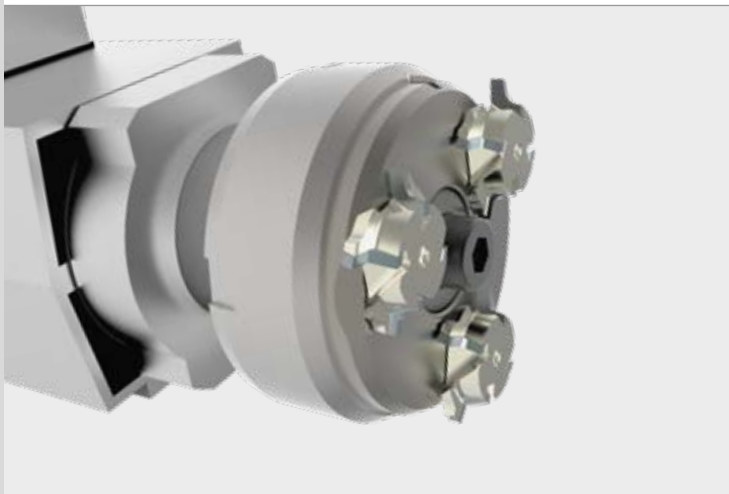


Agrégat de fraisage multiniveaux

Avec 6 axes à commande numérique et outil au diamant combiné.

- Rayon 1,3
- Rayon 2 (deux emplacements)
- Affleurage droit jusqu'à 8 mm d'épaisseur
- Chanfrein 45°

Autres combinaisons de profils sur demande.

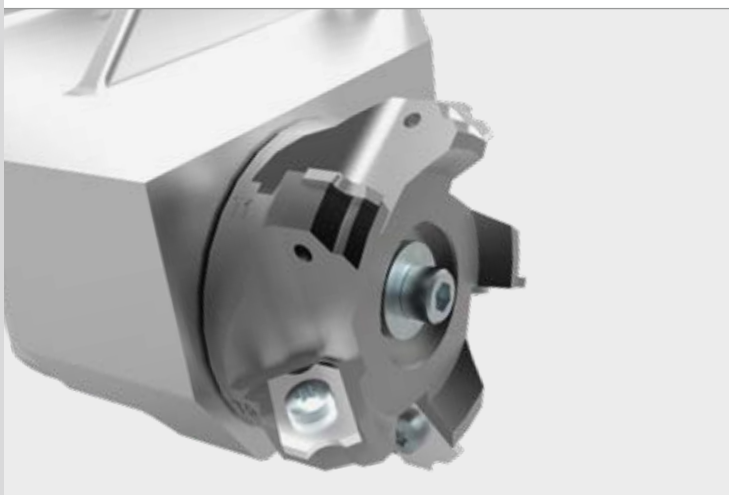


Agrégat de fraisage revolver – quattro^{Form}

Avec 6 axes à commande numérique et un outil au diamant revolver.

- Rayon 1,3
- Rayon 2 (deux emplacements)
- Chanfrein 45°

Autres combinaisons de profils sur demande.



Agrégat de racleur revolver

Avec 8 axes à commande numérique et raclage standard HW avec revolver porte-outils 5 positions.

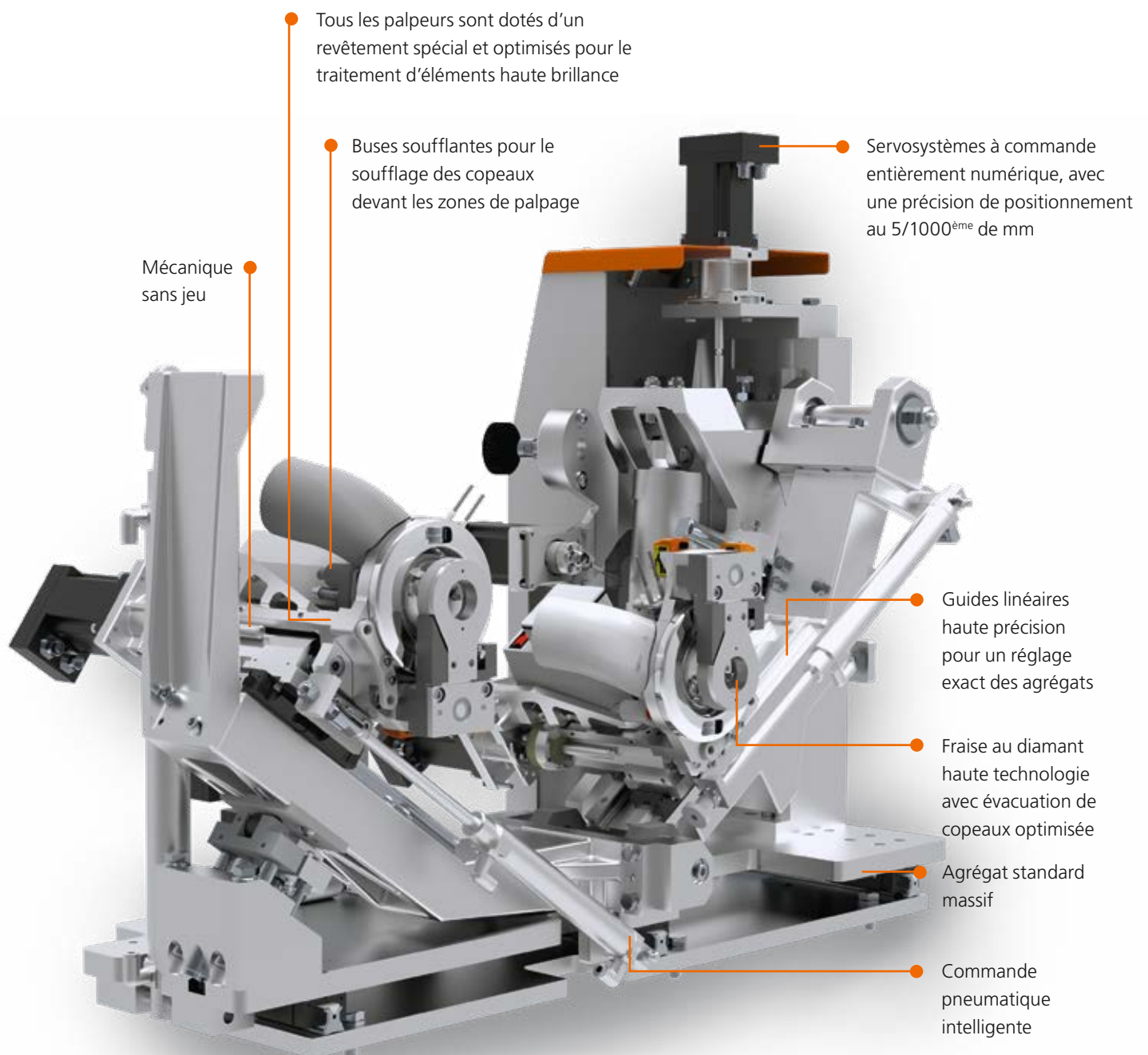
- Rayon 1
- Rayon 1,3
- Rayon 2 (deux emplacements)
- Chanfrein 45°

Autres combinaisons de profils sur demande.

Des agrégats pour une parfaite reproductibilité !

Pour obtenir des résultats toujours identiques et précis avec des débits élevés, toutes les fonctions de chaque agrégat doivent satisfaire aux exigences les plus strictes. L'agrégat de copiage illustre très bien jusqu'où va cette perfection.

Pour le placage de chants professionnel, la parfaite reproductibilité revêt une immense importance.



Variantes d'équipement de la série **ACCURA**

Machine	ACCURA 1554 automatic	ACCURA 1556 premium	ACCURA 1556 grooving	ACCURA 1556 flex	ACCURA 1558 performance	Options
Commande	Écran tactile 18,5"	Écran tactile 18,5"	Écran tactile 18,5"	Écran tactile 18,5"	Écran tactile 18,5"	
Poutre	Poutre de pression à rouleau*	Poutre de pression à rouleau*	Poutre de pression à rouleau*	Poutre de pression à rouleau*	Poutre de pression synchronisée	*Poutre de pression synchronisée
Magasin	SYNCHRO*	SYNCHRO*	SYNCHRO*	SYNCHRO*	SYNCHRO*	*Magasin 6 emplacements
Calibrage	60 mm*, Ø 70 mm	60 mm*, Ø 70 mm	60 mm*, Ø 70 mm	60 mm*, Ø 70 mm	60 mm MOT 2, Ø 100 mm	*60 mm MOT 2, Ø 100 mm
Encollage	Glu Jet automatic	Glu Jet automatic	Glu Jet automatic	Glu Jet automatic	Glu Jet automatic	
Zone de pression	4 rouleaux motorisés	4 rouleaux motorisés	4 rouleaux motorisés	4 rouleaux motorisés	4 rouleaux motorisés	
Coupe en bout	8 mm*	15 mm*	8 mm*	8 mm*	15 mm*	*20 mm avec pack pour bois massif
Fraisage 1	x	Affleurage droit 15 mm*	x	x	Affleurage droit 15 mm*	*+ variantes MOT (20 mm)
Fraisage 2	Rayon 2 mm*	Rayon 2 mm*	Rayon 2 mm*	Rayon 2 mm*	Rayon 2 mm*	
Copiage d'angle	60 mm, MOT 4*	60 mm, MOT 4*	60 mm, MOT 4*	60 mm, MOT 4*	60 mm, MOT 4*	*Pack multifonction pour le fraisage, le copiage d'angle et le raclage
Racleur à rayon	MOT*	MOT*	MOT*	MOT*	MOT*	
Racleur de surface	Avec pré-palpage et post-palpage	Avec pré-palpage et post-palpage	Avec pré-palpage et post-palpage	Avec pré-palpage et post-palpage	Avec pré-palpage et post-palpage	
Polisseur	À plongée contrôlée*	À plongée contrôlée*	À plongée contrôlée*	À plongée contrôlée*	À plongée contrôlée*	*Oscillant
Polissage d'angle	x	x	x	À plongée contrôlée	À plongée contrôlée	
Rainurage	x	x	MOT 2	x	*	*MOT 2
Système pulvérisateur						

 De série
 En option
 x Non disponible
 Non disponible

	ACCURA 1554 automatic	ACCURA 1556 premium	ACCURA 1556 grooving	ACCURA 1556 flex	ACCURA 1558 performance
Caractéristiques techniques					
Longueur totale A (mm)	7460	7920	7920	7920	8590
Longueur totale avec table à coussin d'air et empattement plus long B (mm)	8960	9420	9420	9420	10090
Largeur x hauteur (mm)	1368 x 2223	1368 x 2223	1368 x 2223	1368 x 2223	1368 x 2223
Poids (kg)	4000	4350	4350	4350	4700
Vitesse d'avance					
Vitesse d'avance (m/min)	10–20 (25)	10–20 (25)	10–20 (25)	10–20 (25)	10–25
Cotes de travail					
Longueur minimale de panneau (mm)	140	140	140	140	140
Largeur minimale de panneau (mm)	60	60	60	60	60
Hauteur de panneau (mm)	8–60	8–60	8–60	8–60	8–60
Longueur de chants (mm)	0,4–8 (15)*	0,4–15 (20)	0,4–8 (15)*	0,4–8 (15)*	0,4–15 (20)

* avec changeur d'outils

