



Hergestellt von der **scm group** **minimax**

Holzbearbeitungsmaschinen für Profis

**Mehrfach-Kombinationen
Säge-Fräse-Hobel-Bohren**



**Formatkreissägen bis
400 mm Sägeblattdurchmesser**



**Hobelmaschinen von
300 - 410 mm Hobelbreite**



**Tischfräsen
und Vorschubapparate**



**Bandsägen
Langlochbohrmaschinen**



**Kombischleifer, Langband- und
Breitbandschleifmaschinen**



**Rohluft- und
Reinluft-Absauganlagen**



**Hobelbänke, Scherenhubtische
Werkzeugkisten,
Materialständer**



**Kapp-/Gehrungs-/Zugsägen
Dekupiersägen, Tischkreissägen,
Drehselbänke**



Holzbearbeitungsmaschinen für Handwerker

Aktionsangebote Frühjahr-Sommer 2011

gültig vom 01.04.2011 bis 30.09.2011

HOLZKRAFT® SC - Kleinformatkreissägen in Profi-Ausführung mit hochwertigem Formatschiebeschlitten aus eloxiertem Aluminium.

- Der Arbeitstisch aus stark verripptem Grauguss und das Untergestell aus geschweißtem Stahl garantieren eine hohe Verwindungssteifigkeit und vibrationsfreies Arbeiten
- Schnitzebene direkt neben dem Rolltisch
- Leichtgängiger eloxierter Aluminium-Formatschiebeschlitten
- Das stabile Sägeaggregat ist am Gußtisch befestigt und garantiert Präzision und Laufruhe
- Winkelverstellbarer Ablänganschlag mit Anschlag, ab SC 2 Teleskop-Ablänganschlag mit 2 Anschlägen
- Großer Besäumrahmen auf Schwenkarm
- Inkl. Tischverbreiterung und Exzentrerspannarm
- Leistungstarke Industrie-Motoren
- Hochwertige Maschinen zum echten Einstiegspreis



SC 2 Parallelanschlag mit Feineinstellung und Schnellspannung

Sehr platzsparend!
250 mm Sägeblatt, Schnitthöhe 80 mm
Alu-Schiebeschlitten 1200 mm
2,0 PS Motor



SC 1 genius

- einzigartig hohe Verarbeitungsqualität in dieser Leistungsklasse
- leichtgängiger eloxierter Alu-Format-Schiebeschlitten für höchste Schnittpräzision
- hochwertige Maschine zum echten Einstiegspreis
- Made in Europe

SC 1 genius
statt € 2.399,00 zzgl. MwSt.
2.099,-
€ 2.497,81 inkl. MwSt.
Artikel-Nr. 550 4112

250 mm Sägeblatt, Schnitthöhe 80 mm
(auch bei eingebautem Vorritzer)
Alu-Schiebeschlitten 1515 mm
4,0 PS Industriemotor (S1/P2)



SC 2 W 14

SC 2 W 14
statt € 3.209,00 zzgl. MwSt.
2.499,-
€ 2.973,81 inkl. MwSt.
Artikel-Nr. 550 4214

Vorritzereinrichtung mit Sägeblatt Ø 80 mm SC 2 w
€ zzgl. MwSt.
249,-
€ 296,31 inkl. MwSt.
Artikel-Nr. 551 0317



Universal-Pendelschutzhaube
€ zzgl. MwSt.

269,-

€ 320,11 inkl. MwSt.
Artikel-Nr. 551 0500

Zubehör

Universal-Pendelschutzhaube mit Standfuß, zum Nachrüsten, 45°-Schnitte bis Sägeblatt-Ø 315 mm



Zuschneid-Wechsel
Sägeblatt Ø 250 mm/Z24
statt 38,00 € zzgl. MwSt.

34,90

€ 41,53 inkl. MwSt.
Artikel-Nr. 526 2524



Besäum-Fertigungs-
Sägeblatt Ø 315 mm/Z48
statt 59,00 € zzgl. MwSt.

52,90

€ 62,95 inkl. MwSt.
Artikel-Nr. 526 3148



Zuschneid-Wechsel
Sägeblatt Ø 315 mm/Z28
statt 39,00 € zzgl. MwSt.

34,90

€ 41,53 inkl. MwSt.
Artikel-Nr. 526 3128

Technische Daten	SC 1 genius	SC 2 W 14	SC 3 W 16	SC 3 W 22
Tischabmessungen	1040 x 224 mm	792 x 450 mm	840 x 560 mm	840x560 mm
Tischhöhe	900 mm	900 mm	900 mm	900 mm
Besäumlänge	1200 mm	1515 mm	1630 mm	2280 mm
max. Schnitthöhe 90°/45° mit Vorritz	80/43 mm	80/64 mm	100/82 mm	100/82 mm
max. Ablängbreite links vom Sägeblatt	1200 mm	2150 mm	2150 mm	2550 mm
Schnittbreite mit Parallelanschlag	700 mm	900 mm	900 mm	900 mm
Neigung des Sägeblattes	90° - 45°	90° - 45°	90° - 45°	90° - 45°
max. Sägeblatt-Ø mit und ohne Vorritz	250 mm	250 mm	315 mm	315 mm
Drehzahl Hauptsägeblatt	4000 1/min.	4000 1/min.	4000 1/min.	4000 1/min.
Motorleistung 400 V / 50 Hz / P2	1,5 kW (2,0 PS)	3,0 kW (4,0 PS) S1	4,0 kW (5,5 PS) S1	4,0 kW (5,5 PS) S1
Absaugstutzendurchmesser	120 mm	120 mm	120 mm	120 mm
Absaugstutzen-Ø Sägeblattschutz	60 mm	60 mm	60 mm	60 mm
Gewicht	170 kg	270 kg	310 kg	380 kg



Teleskop-gehrungsanschlag mit 2 Profi-Klappanschlägen und Gradrasterpunkte für SC 3
statt 379,00 € zzgl. MwSt.

329,-

€ 391,51 inkl. MwSt.
Artikel-Nr. 551 4303

315 mm Sägeblatt, Schnitthöhe 100 mm
(auch bei eingebautem Vorritzer)
Alu-Schiebeschlitten 1630 mm
(10 Jahre Garantie auf HM-Führungsbahnen)
5,5 PS Industriemotor (S1/P2)



SC 3 W 16
statt € 3.999,00 zzgl. MwSt.
3.149,-
€ 3.747,31 inkl. MwSt.
Artikel-Nr. 550 4316

Vorritzeinrichtung mit
Sägeblatt Ø 80 mm SC 3 w16
€ zzgl. MwSt.
249,-
€ 296,31 inkl. MwSt.
Artikel-Nr. 551 0302

SC 3 W 16



Teleskop-Gehrungsanschlag
Standard mit 2 Anschlägen
statt € 250,00 zzgl. MwSt.

179,-

€ 213,01 inkl. MwSt.
Artikel-Nr. 551 4408



Digitalanzeige für
Parallelanschlag SC 3

399,-

€ 474,81 inkl. MwSt.
Artikel-Nr. 551 6000

· Batteriebetrieben, mit
Magnetband, 1/10 mm genau,
nur nachrüstbar an SC 3

315 mm Sägeblatt, Schnitthöhe 100 mm
(auch bei eingebautem Vorritzer)
Alu-Schiebeschlitten 2280 mm
(10 Jahre Garantie auf HM-Führungsbahnen)
5,5 PS Industriemotor (S1/P2)



**Ideal als
Bankraumsäge**

SC 3 W 22
€ zzgl. MwSt.
ab **2,63***
Leasing/Tag

*Konditionen siehe Rückseite

SC 3 W 22
statt € 4.549,00 zzgl. MwSt.
3.599,-
€ 4.282,81 inkl. MwSt.
Artikel-Nr. 550 4322



Vorritzeinrichtung mit
Sägeblatt Ø 80 mm SC 3 w
€ zzgl. MwSt.
249,-
€ 296,31 inkl. MwSt.
Artikel-Nr. 551 0311



Parallelanschlag mit Rund-
stangenführung (nur SC 3W)

- mit Feineinstellung und Schnellspannung
- **abklappbar** für den Zuschnitt großer Werkstücke



- Maximale Schnitthöhe wird auch bei eingebauter Vorritzeinrichtung erreicht
- Vorritzeinrichtung optional



Teleskopanschlag (SC 3 W)

- Ausziehbarer Teleskop-Anschlag bis max. 2550 mm
- winkelverstellbar
- mit Profi-Anschlagklappen



10
Jahre
Garantie

Aluminium-Schiebeschlitten mit Kugelkontaktsystem

- dauerhaft leichtgängig
- staub- und schmutzunempfindlich durch minimalen Berührungspunkt zwischen Kugel und Trapezschiene
- 10 Jahre Holzcraft-Garantie auf Verschleiß der HM-Führungsbahnen ab Modellreihe SC 3

Holzbearbeitungsmaschinen für den Profi

Aktionsangebote Frühjahr-Sommer 2011

gültig vom 01.04.2011 bis 30.09.2011

HOLZKRAFT® SC 4 elite - Die kompakten Standard-Formatkreissägen mit hochwertigem Alu-Formatschiebeschlitten und Profi-Sägeaggregat

- Der massive Arbeitstisch aus stark verripptem Grauguss und das Untergestell aus geschweißtem Stahl garantieren hohe Verwindungssteifigkeit und vibrationsfreies Arbeiten
- Leichtgängiger eloxierter Aluminium-Formatschiebeschlitten, präzisionsgeführt
- Großer Besäumrahmen (längsverschiebbar) mit Materialrolle auf Teleskoparm
- Winkelverstellbarer Alu-Teleskopanschlag mit zwei Profi-Klappanschlägen
- Parallelanschlag, abklappbar, mit Schnellspannung und Feineinstellung
- Sägeblattschwenkung mit Gradanzeige an der Maschinenfront
- Serienmäßig mit Tischverbreiterung, mit Tischverlängerung und Exzenterspannarm
- **Grauguss-Sägeaggregat mit doppelter Schwenksegmentführung (Doppelwiege) und Null-Punkt-Schwenkung**
- S1 Industriemotor, 100% Einschaltdauer für den Dauereinsatz (Volllast) geeignet



Mehrpriis Vorritzeinrichtung mit separatem Motor und Sägeblatt
Ø 100 mm für SC 4 elite *

€ zzgl. MwSt
749,-

€ 891,31 inkl. MwSt.
Artikel-Nr. 551 0401

Vorritzeinrichtung über Riemenantrieb und Sägeblatt
Ø 100 mm für SC 4 elite

€ zzgl. MwSt
229,-

€ 272,51 inkl. MwSt.
Artikel-Nr. 551 0406

Option Vorritzeinrichtung mit separatem Motor 0,75 PS S1*

- Schnelles Umstellen zum Schneiden mit oder ohne Vorritz (von beschichtetes auf unbeschichtetes Material)
- Separater Ein-/Ausschalter am Bedienfeld, Vorritzer läuft nur bei Bedarf
- Bequem höhen- und seiteneinstellbar

* nicht nachrüstbar, nur bei Bestellung Neumaschine

315 mm Sägeblatt, Schnitthöhe 100 mm
(auch bei eingebautem Vorritzer)
Schlitten 1660/2310/2660/3260 mm
(10 Jahre Garantie auf Führungsbahnen)
5,5 PS S1 Industriemotor



Schiebeschlitten mit Kugelkontaktsystem

- ausgestattet mit millionenfach bewährtem Kugelkontaktsystem
- dauerhaft leichtgängig
- **nicht staub- und schmutzempfindlich durch minimalen Berührungspunkt zwischen Kugel und Trapezschiene**
- 10 Jahre Holzskraft-Garantie auf Verschleiß der Führungsbahnen

10
Jahre
Garantie



SC 4 elite

Abb. mit Optionen Auflagetisch und Vorritzeinrichtung

SC 4 elite 18

€ zzgl. MwSt.

ab **2,94***

Leasing/Tag

*Konditionen siehe Rückseite

SC 4 elite 18

statt € 4.850,00 zzgl. MwSt.

3.899,-

€ 4.639,81 inkl. MwSt.
Artikel-Nr. 550 4517

SC 4 elite 24

statt € 5.125,00 zzgl. MwSt.

4.099,-

€ 4.877,81 inkl. MwSt.
Artikel-Nr. 550 4523

SC 4 elite 27

statt € 5.350,00 zzgl. MwSt.

4.299,-

€ 5.115,81 inkl. MwSt.
Artikel-Nr. 550 4527

SC 4 elite 33

statt € 5.595,00 zzgl. MwSt.

4.599,-

€ 5.472,81 inkl. MwSt.
Artikel-Nr. 550 4533

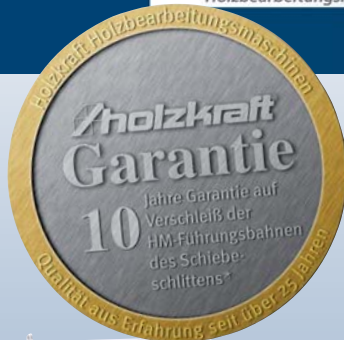
Technische Daten	SC 4 elite 18	SC 4 elite 24	SC 4 elite 27	SC 4 elite 33
Tischabmessungen	840 x 560 mm	840 x 560 mm	840 x 560 mm	840 x 560 mm
Tischhöhe	900 mm	900 mm	900 mm	900 mm
Besäumlänge	1600 mm	2250 mm	2600 mm	3200 mm
Abmessungen Formatschiebeschlitten	290 x 142 x 1660	290 x 142 x 2310	290 x 142 x 2660	290 x 142 x 3260
max. Schnitthöhe 90°/45° mit Vorritz	100 / 70 mm	100 / 70 mm	100 / 70 mm	100 / 70 mm
max. Ablängbreite links vom Sägeblatt	3200 mm	3200 mm	3200 mm	3200 mm
Schnittbreite mit Parallelanschlag	900 mm	900 mm	900 mm	900 mm
Neigung des Sägeblattes	90° - 45°	90° - 45°	90° - 45°	90° - 45°
max. Sägeblatt-Ø mit und ohne Vorritz	315 mm	315 mm	315 mm	315 mm
Vorritzsägeblatt-Ø (optional)	100 mm	100 mm	100 mm	100 mm
Drehzahl Hauptsägeblatt	4000 1/min.	4000 1/min.	4000 1/min.	4000 1/min.
Drehzahl Vorritzsägeblatt	8000 1/min.	8000 1/min.	8000 1/min.	8000 1/min.
Motorleistung 400 V/50 Hz/P2/S1	4,0 kW (5,5 PS)	4,0 kW (5,5 PS)	4,0 kW (5,5 PS)	4,0 kW (5,5 PS)
Absaugstutzendurchmesser	120 mm	120 mm	120 mm	120 mm
Absaugstutzen-Ø Sägeblattschutz	60 mm	60 mm	60 mm	60 mm
Gewicht	440 kg	454 kg	473 kg	489 kg

Lieferumfang SC 4 elite

- eloxierter Aluminium-Formatschiebeschlitten
- Materialrolle am Besäumrahmen
- Säge-Parallelanschlag mit Rundstangenführung
- Tischverlängerung
- Tischverbreiterung
- Profi-Klappanschläge
- Besäumerschuh
- Exzenterspanner
- Griff für Schiebeschlitten



PASSENDE SÄGEBLÄTTER
FINDEN SIE IM HOLZKRAFT KATALOG



Sägeblatt-Pendelschutz
für SC 4 elite

579,-

€ 689,01 inkl. MwSt.
Artikel-Nr. 551 0404



Grauguß-Doppelwiegensägeaggregat

- Höhenverstellung über Schwalbenschwanzführung
- Null-Punkt-Schwenkung
- äußerst robust und verwindungssteif - nahe am Sägeblatt, beidseitig gelagert
- höhen- und bis 45° schrägverstellbar
- optional mit separatem Vorritzmotor



Option Auflagetisch (Zusatzaufgabe)
am Schiebetransport, Art-Nr. 551 0402,
€ 62,00 zzgl. MwSt.

Teleskop-Gehrungsanschlag
Standard mit 2 Anschlägen
statt € 250,00 zzgl. MwSt.

179,-

€ 213,01 inkl. MwSt.
Artikel-Nr. 551 4408

Teleskop-Gehrungsanschlag
mit 2 Klappanschlägen und
Gradrastpunkte
statt € 369,00 zzgl. MwSt.

329,-

€ 391,51 inkl. MwSt.
Artikel-Nr. 551 4315



Besäum-Fertigungs-
Sägeblatt Ø 315 mm / Z48

52,90

€ 62,95 inkl. MwSt.
Artikel-Nr. 526 3148



Zuschneid-Wechsel
Sägeblatt Ø 315 mm / Z28

34,90

€ 41,53 inkl. MwSt.
Artikel-Nr. 526 3128

Winkelschnittvorrichtung
mit Rasterteilung
statt € 239,00 zzgl. MwSt.

209,-

€ 248,71 inkl. MwSt.
Artikel-Nr. 551 0403

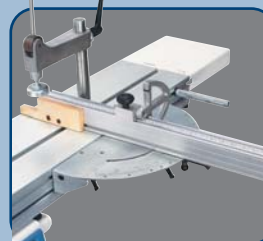
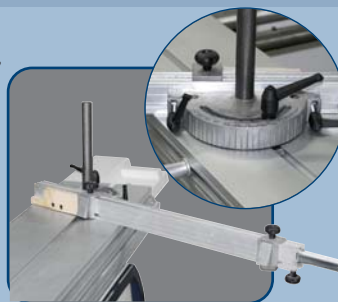


Digitalanzeige für
Parallelschlag
an Sägen / Säge-Fräsen

399,-

€ 474,81 inkl. MwSt.
Artikel-Nr. 551 6000

- batteriebetrieben
- mit Magnetband
- 1/10 mm genau



100 % Schnitthöhe



- maximale Schnitthöhe wird auch bei eingebauter Vorritzeinrichtung erreicht
- Vorritzeinrichtung optional erhältlich



Gradanzeige

- gut ablesbare Gradanzeige für die Sägeblattschwenkung

Holzbearbeitungsmaschinen für den Profi

Aktionsangebote Frühjahr-Sommer 2011

gültig vom 01.04.2011 bis 30.09.2011

HOLZKRAFT® S 315 elite S - Profi-Formatkreissägen in schwerer Ausführung mit Vorritzaggregat und Format-Schiebeschlitten aus eloxiertem Aluminium.

- **Serienmäßig mit Vorritzeinrichtung mit separatem Antriebsmotor, von außen einstellbar**
- Der massive Arbeitstisch aus stark verripptem Grauguss und das Untergestell aus geschweißtem Stahl garantieren hohe Verwindungssteifigkeit und vibrationsfreies Arbeiten
- Leichtgängiger eloxierter Aluminium-Formatschiebeschlitten
- Großer Besäumrahmen (längsverschiebbar) mit Materialrolle auf Teleskoparm
- Winkelverstellbarer Teleskop-Ablänganschlag mit 2 Profi-Klappanschlägen
- Präziser Parallelanschlag, abklappbar für große Platten, mit Schnellspannung und integrierter Feineinstellung
- Serienmäßig mit Tischverbreiterung, mit Tischverlängerung und Exzentersternarm
- **Grauguss-Sägeaggregat mit doppelter Schwenksegmentführung (Doppelwiege) und Null-Punkt-Schwenkung**
- 7,5 PS S1 Industriemotor (Abgabeleistung)
- **M-Ausführung: mit elektrischer Verstellung des Sägeaggregats**



10
Jahre
Garantie



PASSENDE SÄGEBLÄTTER
FINDEN SIE IM HOLZKRAFT KATALOG



Schiebeschlitten mit Kugelkontaktsystem

- aus eloxiertem Aluminium
- dauerhaft leichtläufig, geräuscharm und zuverlässig
- staub- und schmutzunempfindlich
- 10 Jahre Holzkräft-Garantie auf Verschleiß der Führungsbahnen

S 315 elite S 26

statt € 6.825,00 zzgl. MwSt.

5.999,-

€ 7.138,81 inkl. MwSt.
Artikel-Nr. 550 4726

S 315 elite S 32

statt € 7.050,00 zzgl. MwSt.

6.229,-

€ 7.412,51 inkl. MwSt.
Artikel-Nr. 550 4732

S 315 elite S 26

€ zzgl. MwSt.

ab **4,02***

Leasing/Tag

*Konditionen siehe Rückseite

S 315 elite S 32

Technische Daten

	S 315 elite S 26	S 315 elite S 32
	S 315 elite S 26 M*	S 315 elite S 32 M*
Tischabmessungen	940 x 560 mm	940 x 560 mm
Tischhöhe	900 mm	900 mm
Besäumlänge	2660 mm	3260 mm
Abmessungen Formatschiebeschlitten	330 x 146 x 2660 mm	330 x 146 x 3260 mm
max. Schnitthöhe 90°/45° mit Vorritz	101 / 71 mm	101 / 71 mm
max. Ablängbreite links vom Sägeblatt	3300 mm	3300 mm
Schnittbreite mit Parallelanschlag	1270 mm	1270 mm
Sägeblattneigung	90° - 45°	90° - 45°
max. Sägeblattdurchmesser	Ø 315 mm	Ø 315 mm
Sägeblattdurchmesser Vorritz	Ø 120 mm	Ø 120 mm
Drehzahl Hauptsägeblatt	4200 1/min.	4200 1/min.
Drehzahl Vorritzsägeblatt	9200 1/min.	9200 1/min.
Motorleistung 400 V / 50 Hz / P2 / S1	5,5 kW (7,5 PS)	5,5 kW (7,5 PS)
Motorleistung Vorritz	0,55 kW (0,75 PS)	0,55 kW (0,75 PS)
Absaugstutzendurchmesser	120 / 60 mm	120 / 60 mm
Absaugstutzen-Ø Sägeblattschutz	60 mm	60 mm
Gewicht	660 kg	675 kg

* M-Ausführung mit motorischer Höhenverstellung und Schwenkung des Sägeaggregats und Digitalanzeige für Schwenkung

Lieferumfang S 315 elite S

- Alu-Formatschiebeschlitten, eloxiert
- Materialrolle am Besäumrahmen
- Säge-Parallelanschlag
- Teleskop-Ablänganschlag mit zwei Profi-Klappanschlägen
- Tischverlängerung
- Tischverbreiterung
- Besäumerschuh
- Exzenterstern
- Griff für Schiebeschlitten

Zusatzausstattung S 315 elite S M-Ausführung

- mit motorischer Höhenverstellung und Schwenkung des Sägeaggregats und Digitalanzeige für Schwenkung

315 mm Sägeblatt, Schnitthöhe 101 mm
(auch bei eingebautem Vorritzer)

Vorritzer serienmäßig

Alu-Formatschlitten 2660/3260 mm
(10 Jahre Garantie auf Führungsbahnen)

7,5 PS S1 Industriemotor

mit **breiterem Schiebeschlitten** (330 mm) -
dadurch mehr Auflagefläche

M-Ausführung



- Mit motorischer Höhenverstellung und Schwenkung des Sägeaggregats und Digitalanzeige für Schwenkung



S 315 elite S 26 M
statt € 8.269,00 zzgl. MwSt.

7.159,-

€ 8519,21 inkl. MwSt.
Artikel-Nr. 550 4727

S 315 elite S 32 M
statt € 8.539,00 zzgl. MwSt.

7.399,-

€ 8.804,81 inkl. MwSt.
Artikel-Nr. 550 4733

S 315 elite S 32 M



Option



Digitalanzeige für Parallelanschlag an Sägen / Säge-Fräsen

- batteriebetrieben
- mit Magnetband
- 1/10 mm genau
- nachrüstbar

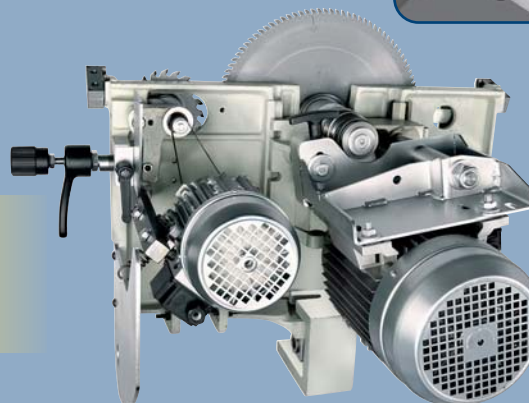
zzgl. MwSt.

399,-

€ 474,81 inkl. MwSt.
Artikel-Nr. 551 6000

Wir empfehlen Ihnen:

Buchen Sie zu Ihrer neuen Maschine
auch gleich die **Inbetriebnahme &
Professionelle Einweisung** durch unseren
Spezialisten vor Ort. (siehe S. 30 unten)



Gauguss-Doppelwiegensägeaggregat

- Höhenverstellung über Schwalbenschwanzführung
- äußerst robust und verwindungssteif
- Null-Punkt-Schwenkung
- nahe am Sägeblatt, beidseitig gelagert
- höhen- und bis 45° schrägverstellbar
- serienmäßig Vorritzaggregat mit separatem Vorritzmotor 0,55 kW
- S1 Motor, 100% Einschaltdauer für den Dauereinsatz (Volllast) geeignet

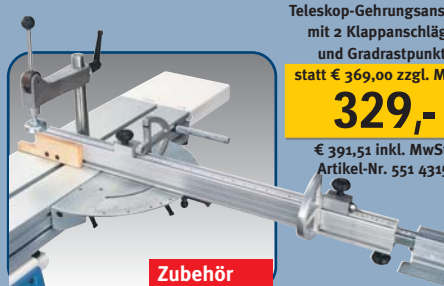


Winkelschnittvorrichtung
mit Rasterteilung
statt € 239,00 zzgl. MwSt.

209,-

€ 248,71 inkl. MwSt.
Artikel-Nr. 551 0363

Option



Teleskop-Gehrungsanschlagn
mit 2 Klappanschlägen
und Gradrastpunkte
statt € 369,00 zzgl. MwSt.

329,-

€ 391,51 inkl. MwSt.
Artikel-Nr. 551 4315

Zubehör



Sägeblatt-Pendelschutz
mit Absaughaube
zzgl. MwSt.

495,-

€ 589,05 inkl. MwSt.
Artikel-Nr. 551 0333

Zubehör

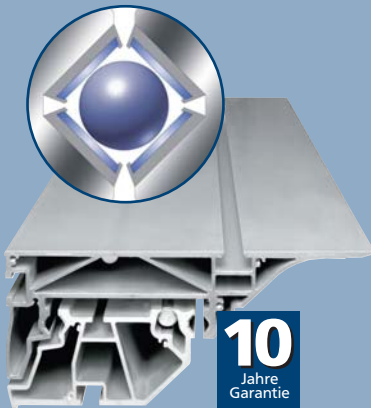
Holzbearbeitungsmaschinen für den Profi

Aktionsangebote Frühjahr-Sommer 2011

gültig vom 01.04.2011 bis 30.09.2011

HOLZKRAFT® S 400 elite S - Profi-Formatkreissägen in schwerer Ausführung mit Vorritzaggregat und Format-Schiebeschlitzen aus eloxiertem Aluminium.

- **Serienmäßig mit Vorritzeinrichtung mit separatem Antriebsmotor, von außen einstellbar**
- Der massive Arbeitstisch aus stark verripptem Grauguss und das Untergestell aus geschweißtem Stahl garantieren hohe Verwindungssteifigkeit und vibrationsfreies Arbeiten
- Leichtgängiger eloxierter Aluminium-Formatschiebeschlitzen
- Großer Besäumrahmen (längsverschiebbar) mit Materialrolle auf Teleskoparm
- Winkelverstellbarer Teleskop-Ablänganschlag mit 2 Profi-Klappanschlägen
- Präziser Parallelanschlag, abklappbar für große Platten, mit Schnellspannung und integrierter Feineinstellung
- **Zwei Geschwindigkeiten serienmäßig**
- Serienmäßig mit Tischverbreiterung, mit Tischverlängerung und Exzentersternarm
- **Grauguss-Sägeaggregat mit doppelter Schwenksegmentführung (Doppelwiege) und Null-Punkt-Schwenkung**
- 7,5 PS S1 Industriemotor (Abgabeleistung)
- **M-Ausführung: mit elektrischer Verstellung des Sägeaggregats**



10
Jahre
Garantie

Verbesserte Ausführung

mit breiterem Schiebeschlitzen (330 mm) -
dadurch mehr Auflagefläche

Schiebeschlitzen mit Kugelkontaktsystem

- aus eloxiertem Aluminium
- dauerhaft leichtläufig, geräuscharm und zuverlässig
- staub- und schmutzunempfindlich
- 10 Jahre HolzKraft-Garantie auf Verschleiß der Führungsbahnen

S 400 elite S 26

statt € 8.095,00 zzgl. MwSt.

6.599,-

€ 7.852,81 inkl. MwSt.
Artikel-Nr. 550 4840

S 400 elite S 32

statt € 8.349,00 zzgl. MwSt.

6.799,-

€ 8.090,81 inkl. MwSt.
Artikel-Nr. 550 4842

S 400 elite S 26

€ zzgl. MwSt.

ab **4,42***

Leasing/Tag

*Konditionen siehe Rückseite

Technische Daten	S 400 elite S 26	S 400 elite S 32
	S 400 elite S 26 M *	S 400 elite S 32 M *
Tischabmessungen	940 x 560 mm	940 x 590 mm
Tischhöhe	900 mm	900 mm
Besäumlänge	2660 mm	3260 mm
Abmessungen Formatschiebeschlitzen	330 x 146 x 2660 mm	330 x 146 x 3260 mm
max. Schnitthöhe 90°/45° mit Vorritz	138 / 98 mm	138 / 98 mm
max. Ablängbreite links vom Sägeblatt	3300 mm	3300 mm
Schnittbreite mit Parallelanschlag	1270 mm	1270 mm
Sägeblattneigung	90° - 45°	90° - 45°
max. Sägeblattdurchmesser	Ø 400 mm	Ø 400 mm
Sägeblattdurchmesser Vorritz	Ø 120 mm	Ø 120 mm
Drehzahl Hauptsägeblatt	4000/5000 1/min	4000/5000 1/min
Drehzahl Vorritzsägeblatt	9200 1/min	9200 1/min
Motorleistung 400 V / 50 Hz / P2 / S1	5,5 kW (7,5 PS)	5,5 kW (7,5 PS)
Motorleistung Vorritz	0,55 kW (0,75 PS)	0,55 kW (0,75 PS)
Absaugstutzendurchmesser	120 mm	120 mm
Absaugstutzen-Ø Sägeblattschutz	60 mm	60 mm
Gewicht	700 kg	715 kg

* M-Ausführung mit motorischer Höhenverstellung und Schwenkung des Sägeaggregats und Digitalanzeige für Schwenkung

Abb. zeigt S 400 elite S

erhältlich mit 2660 mm oder 3260 mm Alu-Formatschiebeschlitzen, Tischausleger und serienmäßiger Pendelsägeblattschutzhaube (Parallelogramm)

Lieferumfang S 400 elite S

- eloxierter Aluminium-Formatschiebeschlitzen
- Säge-Parallelanschlag mit Rundstangenführung
- Materialrolle am Besäumrahmen
- Pendelsägeblattschutzhaube
- Tischverlängerung
- Tischverbreiterung
- Klappanschläge
- Besäumschuh
- Exzenterstern
- Griff für Schiebeschlitzen

400 mm Sägeblatt, Schnitthöhe 138 mm
(auch bei eingebautem Vorritzer)

Vorritzer serienmäßig

Sägeblatt-Pendelschutz serienmäßig

Alu-Formatschlitten 2660/3260 mm
(10 Jahre Garantie auf Führungsbahnen)

7,5 PS S1 Industriemotor



M-Ausführung



- Mit motorischer Höhenverstellung und Schwenkung des Sägeaggregats
- 2 Schnittgeschwindigkeiten über Keilriemen einstellbar
- Eine Öffnung im Arbeitstisch erleichtert den Wechsel



PASSENDE SÄGEBLÄTTER

FINDEN SIE IM HOLZKRAFT KATALOG

S 400 elite S 26 M
statt € 9.249,00 zzgl. MwSt.

7.599,-

€ 9.042,81 inkl. MwSt.
Artikel-Nr. 550 4841

S 400 elite S 32 M
statt € 9.495,00 zzgl. MwSt.

7.899,-

€ 9.399,81 inkl. MwSt.
Artikel-Nr. 550 4843



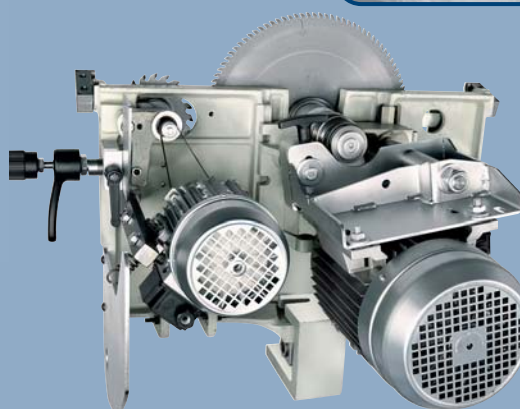
Parallelanschlag mit Rundstangenführung

- mit Feineinstellung und Schnellspannung
- Rundstangenführung
- **abklappbar** für den Zuschnitt großer Werkstücke



Grauguss-Doppelwiegensägeaggregat

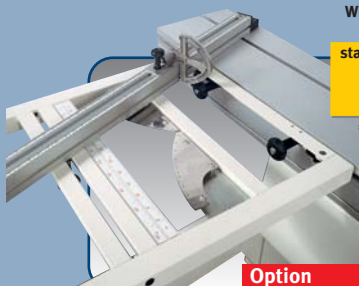
- Höhenverstellung über Schwalbenschwanzführung
- äußerst robust und verwindungssteif
- Null-Punkt-Schwenkung
- nahe am Sägeblatt, beidseitig gelagert
- höhen- und bis 45° schrägverstellbar
- serienmäßig Vorritzaggregat mit separatem Vorritzmotor 0,55 kW
- S1 Motor, 100% Einschaltdauer für den Dauereinsatz (Volllast) geeignet



Winkelschnittvorrichtung
mit Rasterteilung
statt € 229,00 zzgl. MwSt.

209,-

€ 248,71 inkl. MwSt.
Artikel-Nr. 551 0363

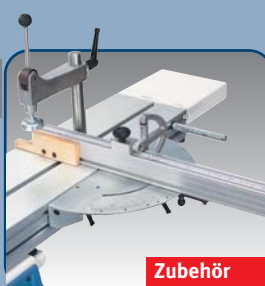


Option

Teleskop-Gehrungsanschlag
mit 2 Klappanschlägen
und Gradrastpunkte
statt € 369,00 zzgl. MwSt.

329,-

€ 391,51 inkl. MwSt.
Artikel-Nr. 551 4315



Zubehör

Digitalanzeige
Parallelanschlag
zzgl. MwSt.

729,-

€ 867,51 inkl. MwSt.
Artikel-Nr. 551 4349



Option

HOLZKRAFT® FS 30 genius Tersa / FS 30 smart Tersa / FS 41 classic Tersa - Abricht-Dickenhobel mit **TERSA**® Hobelmesser-Schnellwechselsystem.

- mit **TERSA Messerwelle für sekunden-schnelles Hobelmesserwechseln**
- dadurch besonders geräuscharmer Lauf
- schräg verzahnte Stahleinzugswalze für konstanten und gleichmäßigen Holzeinzug
- die besonders langen Abrichttische aus einem Stück ermöglichen leichtes Abrichten der Werkstücke
- großer Abrichtanschlag kann beim Öffnen der Abrichttische in seiner Position bleiben
- **nach hinten öffnende Abrichttische**
- das hohe Maschinengewicht sorgt für höchste Präzision und ruhigen Lauf
- leistungsstarker (S1) Industrie-Motor
- robuste Stahl-/Grauflußkonstruktion

300 mm
Hobelbreite



FS 30 smart Tersa
€ zzgl. MwSt.
ab 1,94*
Leasing/Tag

*Konditionen siehe Rückseite

FS 30 smart Tersa
statt € 3.229,00 zzgl. MwSt.
2.579,-

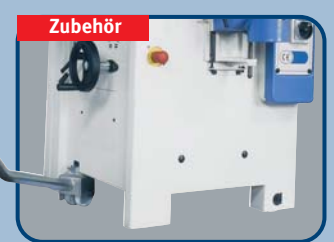
€ 3.069,01 inkl. MwSt.
Artikel-Nr. 550 3031



Stark verrippte Abricht-Arbeitstische aus Grauguß, nachgeglüht und gehärtet für jahrzehntelange Stabilität und Planheit

Original Tersa-Hobelmesser - Qualität zu günstigen Preisen finden Sie auf den nächsten Seiten.

Technische Daten Abrichte	FS 30 genius Tersa	FS 30 smart Tersa	FS 41 classic Tersa
Gesamtlänge der Tische	1200 mm	1510 mm	1800 mm
Aufgabentischlänge	580 mm	740 mm	920 mm
Tischhöhe	900 mm	850 mm	870 mm
Arbeitsbreite	300 mm	300 mm	410 mm
max. Spanabnahme	3 mm	4 mm	4 mm
Abmessungen Dickentisches	450 x 300 mm	565x300 mm	605 x 420 mm
min./max. Arbeitshöhe	3/200 mm	3/230 mm	3/230 mm
Vorschubgeschwindigkeiten	6 m/min.	7 m/min.	7 m/min.
Hobelwellen-Ø/Hobelmesser	62 mm / 2 Stk.	72 mm / 3 Stk.	72 mm / 3 Stk.
Drehzahl	5500 1/min	5200 1/min	5200 1/min
Motor 400V/50Hz/P2	1,5 kW (2,0 PS)	3,0 kW (4,0 PS) S1	4,0 kW (5,5 PS) S1
Absaugstutzendurchmesser	2 x 120 mm	2x120 mm	2x120 mm
Gewicht	140 kg	270 kg	330 kg
Langlochbohrereinrichtung (Option)			
Tischgröße	380 x 220	430 x 220 mm	430 x 220 mm
Quer-/Längshub	120 mm / 85 mm	155 mm/115 mm	155 mm/115 mm
Vertikalhub	75 mm	100 mm	100 mm



Zubehör

Fahrvorrichtung
(nur ab FS 41 classic Tersa)
€ zzgl. MwSt.

159,-

€ 189,21 inkl. MwSt.
Artikel-Nr. 551 3502



Zubehör

Langlochbohrereinrichtung mit
Bohrfutter ø-16 mm
statt 649,00 € zzgl. MwSt.

625,-

€ 743,75 inkl. MwSt.
Artikel-Nr. 551 0330

FS 41 classic Tera
statt € 4.189,00 zzgl. MwSt.

3.459,-

€ 4.116,21 inkl. MwSt.
Artikel-Nr. 550 3414

FS 41 classic Tera
€ zzgl. MwSt.

ab **2,61***
Leasing/Tag

*Konditionen siehe Rückseite



FS 41 classic Tera
mit optionaler
Langlochloch-
bohrereinrichtung

**410 mm
Hobelbreite**

Langlochbohrereinrichtung
FS 30 smart / FS 41 classic
mit Wescott-Bohrf. 0-16 mm
statt 649,00 € zzgl. MwSt.

625,-

€ 743,75 inkl. MwSt.
Artikel-Nr. 551 0330



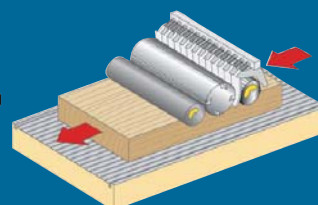
Tera-Hobelmesserwelle

- Kein Einstellen und Schrauben mehr
- Hobelmesserwechsel in Sekunden
- Selbstarretierend
- besonders geräuscharm



Hobelwerke

- massive Rückschlagsicherungen verhindern den Rückschlag von Werkstücken
- 3-Messer-Tersawelle sorgt für ein optimales Hobelbild



Der Holzeinzug

- schrägverzahnte Stahleinzugsrollen für einen konstanten und gleichmäßigen Holzeinzug ohne Abdrücke
- 13 Zähne greifen gleichzeitig für kraftvollen Vorschub verschleißfrei im Gegensatz zu Gummieinzugsrollen

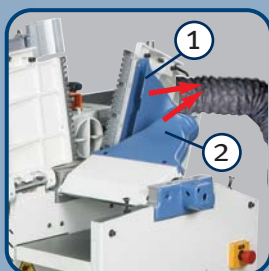


Hobelwerk FS 30 genius

- Massive Rückschlagsicherungen verhindern den Rückschlag von Werkstücken
- 2-Messer-Tersawelle
- Schrägverzahnte Stahl-Einzugsrollen

Absaugschlauch-Anschluß

- Die Absaugstutzen der Abrichte (1) und Dicke (2) zeigen in die selbe Richtung
- Der Schlauchanschluß erfolgt von nur einer Seite aus
- Es wird kein Schlauch benötigt, der um die Maschine herumreicht



HOLZKRAFT® FS 30 genius Tera



**300 mm
Hobelbreite**

FS 30 genius Tera
statt € 2.269,00 zzgl. MwSt.

1.999,-

€ 2.269,81 inkl. MwSt.
Artikel-Nr. 550 3036

Langlochbohrereinrichtung
mit Wescott-Bohrf. 0-16 mm
FS 30 genius
€ zzgl. MwSt.

399,-

€ 474,81 inkl. MwSt.
Artikel-Nr. 551 0034



Zubehör

FS 30 genius Tera

- Großer Abrichtanschlag, umsteckbar 90°/45° für präzises Abrichten mit Schnellklemmung
- 2-Messer-Tera-Welle

Holzbearbeitungsmaschinen für den Profi

Aktionsangebote Frühjahr-Sommer 2011

gültig vom 01.04.2011 bis 30.09.2011

HOLZKRAFT® FS elite - Abricht-Dickenhobel-Kombi in Profi-Ausführung mit **TERSA**® Hobelmesser-Schnellwechselsystem.

- besonders geräuscharmer Lauf
- schräg verzahnte Stahleinzugswalze für konstanten und gleichmäßigen Holzeinzug
- Materialvorschub mit separatem Motor und zwei Geschwindigkeiten
- numerische Anzeige für die Dickentischhöhe
- die 2000 mm langen Abrichttische ermöglichen leichtes Abrichten großer Werkstücke
- Arbeitstische sind aus Grauguß, nachgeglüht und gehärtet, dadurch unempfindlich und dauerhaft plan
- stabiler großer Aluminium-Abrichtanschlag mit Rundstangenführung (1200x160 mm)
- Hobelaggregatverstellung über Handrad mit numerischer Anzeige für die Hobelhöhe
- das hohe Maschinengewicht sorgt für höchste Präzision und ruhigen Lauf
- leistungsstarker (S1) Industrie-Motor
- robuste Stahl-/Graugußkonstruktion



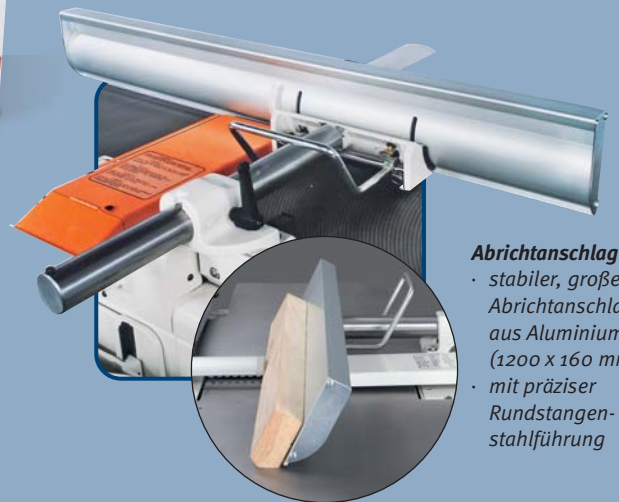
FS 41 elite TERSA
Abb. zeigt Maschine mit optionaler Langlochbohr-einrichtung mit Wescott-Bohrfutter 0-16 mm

**410 mm
HOBELBREITE**

Guß-Langlochbohr-einrichtung für FS elite
statt 689,00 € zzgl. MwSt.

659,-

€ 784,21 inkl. MwSt.
Artikel-Nr. 551 0418



Abrichtanschlag
· stabiler, großer Abrichtanschlag aus Aluminium (1200 x 160 mm)
· mit präziser Rundstangenstahlführung

FS 41 elite TERSA
€ zzgl. MwSt.

ab **3,62***
Leasing/Tag

*Konditionen siehe Rückseite

FS 41 elite TERSA

statt € 5.590,00 zzgl. MwSt.

4.799,-

€ 5.710,81 inkl. MwSt.
Artikel-Nr. 550 3450

Fahrvorrichtung für FS elite
€ zzgl. MwSt.

159,-

€ 189,21 inkl. MwSt.
Artikel-Nr. 551 4108



· Option Fahrvorrichtung

Technische Daten Abrichte

Technische Daten Abrichte	FS 41 elite TERSA
Gesamtlänge der Tische	2000 mm
Aufgabentischlänge	1034 mm
Arbeitsbreite	410 mm
max. Spanabnahme	5 mm
Dicke	
Abmessungen Dickentisches	775 x 423 mm
min./max. Arbeitshöhe	3 / 230 mm
Vorschubgeschwindigkeiten	6 / 12 m/min.
Motor 400V/50Hz/P2/S1	4,0 kW (5,5 PS)
Absaugstutzendurchmesser	2 x 120 mm
Gewicht	430 kg
Langlochbohrereinrichtung (Option)	
Tischgröße	450 x 220 mm
Quer-/Längshub	160 mm /120 mm
Vertikalhub	105 mm

Zubehör

Zubehör	Artikel-Nr.	€ zzgl. MwSt.
· Langlochbohrer-Set 5tlg. linksdrehend	533 3681	54,90

Mehrpreis-Ausstattung*

· Motorleistung 5,5 kW (7,5 PS)	551 4109	279,00
---------------------------------	----------	---------------

* nicht nachrüstbar, nur bei Bestellung Neumaschine

· austauschbare Tischlippen zur Geräuschreduzierung

Kippsicherung
· zur Arretierung des aufgeklappten Tisches

Dickentischverstellung
· Verstellung über Handrad
· numerische Anzeige für die eingestellte Hobelhöhe
· 1/10 mm genau

Absaugschlauch-Anschluss
· Die Absaugstutzen der Abrichte und Dicke zeigen in die selbe Richtung. Der Absaugschlauch kann deshalb für beide Hobelarten von der selben Seite an die Maschine herangeführt werden. Sie benötigen keinen Schlauch, der um die Maschine herumreicht.

FS 41 elite Tera mit geöffneten Abrichttischen



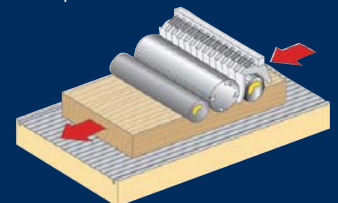
Tersa-Hobelmesserwelle

- Kein Einstellen und Schrauben mehr
- Hobelmesserwechsel in Sekunden
- Selbstarretierend
- besonders geräuscharm



Hobelwerke

- schrägverzahnte Stahleinzugsrollen für einen konstanten und gleichmäßigen Holzeinzug
- massive Rückschlagsicherungen verhindern den Rückschlag von Werkstücken
- 4-Messer-Tera-Hobelwelle



Der Holzeinzug

- schrägverzahnte Stahleinzugsrollen für einen konstanten und gleichmäßigen Holzeinzug ohne Abdrücke
- 13 Zähne greifen gleichzeitig für kraftvollen Vorschub
- verschleißfrei im Gegensatz zu Gummieinzugsrollen



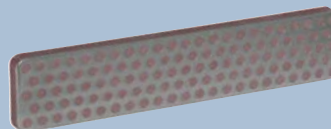
- stabil ausgelegter Kettenantrieb
- Antriebsräder aus Stahl
- massiver Graugußlagerblock

Hochwertiger Diamant-Abziehstein - schnelles Schärfen von Hartmetall, HSS- und Werkzeug-Stahl. Verlängert die Standzeit und senkt Betriebskosten.

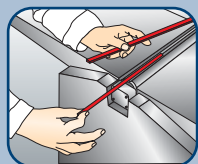
statt € 28,00 zzgl. MwSt.

23,90

€ 28,44 inkl. MwSt.
Artikel-Nr. 527 5100



HOLZKRAFT® Tersa-Hobelmesser - Qualität zu günstigen Preisen



Schnelles und einfaches Einsetzen der Hobelmesser in die Hobelwelle

Preis-Schlager



TERSA-Wendehobelmesser Standard-Qualität (Cr)

	VPE	Artikel-Nr.	statt € zzgl. MwSt.	Aktionspreis zzgl. MwSt.
300 x 10 x 2,3 mm	3 Stk.	527 0300	25,95 / Satz	20,95 / Satz
300 x 10 x 2,3 mm	4 Stk.	527 0301	34,90 / Satz	27,95 / Satz
410 x 10 x 2,3 mm	3 Stk.	527 0410	33,90 / Satz	26,95 / Satz
410 x 10 x 2,3 mm	4 Stk.	527 0411	44,95 / Satz	35,95 / Satz

TERSA-Wendehobelmesser HSS-Qualität

	VPE	Artikel-Nr.	statt € zzgl. MwSt.	Aktionspreis zzgl. MwSt.
300 x 10 x 2,3 mm	3 Stk.	527 1301	39,95 / Satz	31,95 / Satz
300 x 10 x 2,3 mm	4 Stk.	527 1302	53,90 / Satz	42,95 / Satz
410 x 10 x 2,3 mm	3 Stk.	527 1410	48,59 / Satz	38,59 / Satz
410 x 10 x 2,3 mm	4 Stk.	527 1411	64,90 / Satz	51,59 / Satz

Holzbearbeitungsmaschinen für den Profi

Aktionsangebote Frühjahr-Sommer 2011

gültig vom 01.04.2011 bis 30.09.2011

FS 41 elite S - Maximale Ausstattung für den Profi mit **TERSA**® Messerwelle. Optional mit motorischer Aggregatsverstellung.

- mit TERSA-Messerwelle für sekunden-schnelles Hobelmesserwechseln
- dadurch besonders geräuscharmer Lauf
- schräg verzahnte Stahleinzugswalze für konstanten und gleichmäßigen Holzeinzug
- Dickenvorschub mit zwei Geschwindigkeiten über separatem Motor
- die besonders langen Abrichttische ermöglichen leichtes Abrichten der Werkstücke
- Arbeitstische aus gehärtetem Grauguss, dadurch unempfindlich
- der große Abrichtanschlag muss zum Öffnen der Abrichttische nicht abgenommen werden
- nach hinten, gleichzeitig öffnende Abrichttische für kurze Rüstzeiten**
- Hobelaggregatverstellung über Handrad mit numerischer Anzeige (1/10 mm genau) für die Hobelhöhe
- das hohe Maschinengewicht sorgt für höchste Präzision und ruhigen Lauf
- leistungsstarker (S1) Industrie-Motor
- robuste Stahl-/Graugußkonstruktion



Abrichtanschlag

- großer eloxierter Alu-Abrichtanschlag (1200 x 160 mm)
- mit präziser Rundstangenstahlführung
- serienmäßig mit Hilfsanschlag

410 mm Hobelbreite
Gleichzeitiges Öffnen der Tische
großer Abrichtanschlag
(serienmäßig mit Hilfsanschlag)
5,5 PS S1 Industriemotor



FS 41 elite S TERSA

€ zzgl. MwSt.

ab **4,22***

Leasing/Tag

*Konditionen siehe Rückseite

FS 41 elite S

statt € 7.295,00 zzgl. MwSt.

6.299,-

€ 7.495,81 inkl. MwSt.
Artikel-Nr. 550 3430

FS 41 elite S Digital

statt € 7.955,00 zzgl. MwSt.

6.999,-

€ 8.328,81 inkl. MwSt.
Artikel-Nr. 550 3440

FS 41 elite S TERSA
mit motorischer H
und Digitalanzeige

Technische Daten Abrichte

	FS 41 elite S TERSA
Gesamtlänge der Tische	2200 mm
Arbeitsbreite	410 mm
max. Spanabnahme	5 mm
Dicke	
Abmessungen Dickentisches	775 x 410 mm
min./max. Arbeitshöhe	3 / 240 mm
Vorschubgeschwindigkeiten	7 / 14 m/min.
Hobelwellen-Ø/Hobelmesser	95 mm / 4 Stk.
Drehzahl	5000 1/min
Motor 400V/50Hz/P2/S1	4,0 kW (5,5 PS)
Absaugstutzendurchmesser	1 x 120 mm
Gewicht	450 kg
Langlochbohrereinrichtung (Option)	
Tischgröße	490 x 270 mm
Quer-/Längshub	160 mm / 105 mm
Vertikalhub	115 mm



- FS 41 elite S mit Dickentischverstellung über Handrad mit integrierter Anzeige

Zubehör

	Artikel-Nr.	Stk.	€ zzgl. MwSt.
· Fahrvorrichtung	551 4108		165,00
· Langlochbohrer-Set 5tlg. linksdrehend	533 3681		54,90

Ausstattungsoption*

	Artikel-Nr.	€ zzgl. MwSt.
· Gummi-Auszugswalze Dicke	551 4339	275,00

* Ausstattungsoptionen nur bei Maschinenbestellung, da nicht nachrüstbar!



**Hobeln bereits ab 0,2 mm
dank schrägverzahnter Einzugswalze**
(Ideal für das sparsame Hobeln von Edelholz)



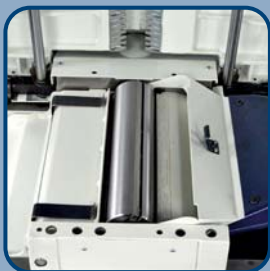
Gleichzeitiges Öffnen der Abrichttische

- gleichzeitiges Hochklappen der Abrichttische mit Zugfederunterstützung für ein schnelles und bequemes Umrüsten zum Dickenhobeln in Sekunden

Festmontierte Absaughaube

- Dank der festmontierten Absaughaube ist beim Umrüsten kein Umstecken des Absaugschlauchs mehr nötig
- dies spart wertvolle Arbeitszeit

FS 41 elite S Tera Digital
mit motorischer Höhenverstellung
und Digitalanzeige



- schrägverzahnte Stahleinzugs- walzen für einen konstanten und gleichmäßigen Holzeinzug
- massive Rückschlagsicherungen verhindern den Rückschlag von Werkstücken
- eine 4-Messerwelle sorgt für ein optimales Hobelbild



- Der Dickentisch ist auf vier großen Spindeln gelagert für max. Stabilität
- Durch die spezielle Hubvorrichtung bleibt die Tischposition auch ohne Arretierung einwandfrei erhalten.



Digital-Ausführung

- mit elektrischer Tischhöhenverstellung und Digitalanzeige
- serienmäßig bei Digital Ausführung



Optional

- als Zubehör erhältliche Langlochbohrereinrichtung

Guß- Langlochbohrereinrichtung
für FS 41 elite S

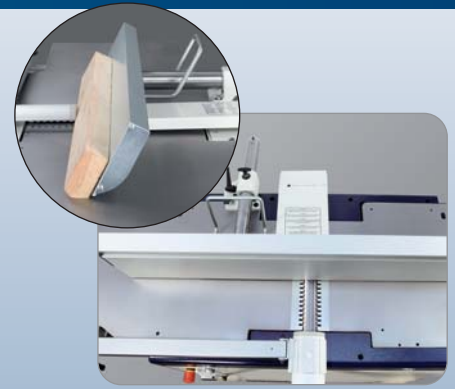
745,00 € zzgl. MwSt.

679,-

€ 808,01 inkl. MwSt.
Artikel-Nr. 551 4330

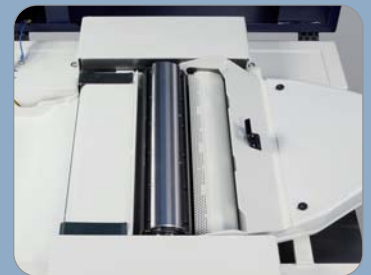
F 41 elite s - Abrichtobel mit 410 mm Hobelbreite und TERSA-Hobelmesser-Schnellwechselsystem.

- Mit TERSA-Schnellwechselsystem für sekundenschnelles Hobelmesserwechseln
- Vier-Messerwelle für beste Hobelergebnisse
- Ruhiger Lauf durch Präzisionsaggregat und dank der schweren Gußausführung
- Lange Abrichttische für präzises Abrichten
- Robuste Abrichttische aus verripptem und gehärtetem Grauguss, dadurch unempfindlich und dauerhaft plan
- Großer stabiler Aluminium-Abrichtanschlag mit Rundstangenführung (1200x160 mm), leicht verschiebar und neigbar bis 45°
- Die Neigung des Anschlags ist bequem vom Arbeitsplatz aus ablesbar
- Serienmäßig mit Hilfsanschlag
- Leistungsstarker 4,0 kW S1-Industriemotor
- Stabile Stahl-Graugußkonstruktion
- Langlochbohrereinrichtung nachrüstbar



Abrichtanschlag

- stabiler, großer Abrichtanschlag aus Aluminium (1200 x 160 mm)
- mit präziser Rundstangen-Stahlführung



Hobelwerke

- schrägverzahnte Stahleinzugsrollen für einen konstanten und gleichmäßigen Holzeinzug
- massive Rückschlagsicherungen verhindern den Rückschlag von Werkstücken
- 4-Messerwelle sorgt für ein optimales Hobelbild

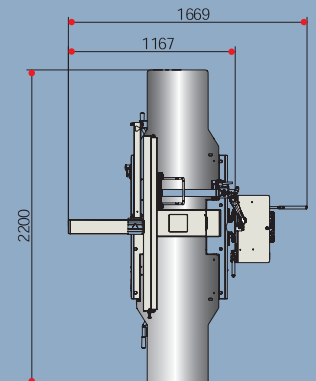
F 41 elite s
€ zzgl. MwSt.
ab 3,46 *
Leasing/Tag
*Konditionen siehe Rückseite

F 41 elite s
statt € 4.869,00 zzgl. MwSt.
4.599,-
€ 5.472,81 inkl. MwSt.
Artikel-Nr. 550 3410



Tersa-Hobelmesserwelle

- Kein Einstellen und Schrauben mehr
- Hobelmesserwechsel in Sekunden
- Selbstarretierend
- besonders geräuscharm



Technische Daten

Gesamtlänge der Abrichttische	2200 mm
Hobelbreite	410 mm
Max. Spanabnahme	8 mm
Tersa-Hobelmesseranzahl	4 Stk.
Drehzahl	5000 1/min
Motorleistung 400 V / 50 Hz / P2 / S1	4,0 kW (5,5 PS)
Absaugstutzendurchmesser	120 mm
Gewicht	411 kg
Langlochbohrereinrichtung (Option)	
Tischgröße	490 x 270 mm
Quer-/Längshub	160 mm / 105 mm
Vertikalhub	115 mm

Zubehör F 41 elite s

- Elite-Longlochbohrereinrichtung mit Absaughaube und Wescott-Bohrfutter o-16 mm

Artikel-Nr. € zzgl. MwSt.

551 4500 **715,00**

S 41 elite s - Dickenhobel mit 410 mm Hobelbreite und TERSA-Hobelmesser-Schnellwechselsystem.

- Mit TERSA-Schnellwechselsystem für sekundenschnelles Hobelmesserwechseln
- Vier-Messerwelle für beste Hobelergebnisse
- Ruhiger Lauf durch Präzisionsaggregat und dank der schweren Gußausführung
- Vordere Stahl-Einzugswalze mit Schrägverzahnung für einen optimalen Vorschub
- Satinierte Stahlauszugswalze, optional mit Gummivalze im Auszug
- Der Arbeitstisch ist auf vier großen Säulen gelagert, die unter allen Arbeitsbedingungen größte Stabilität gewährleisten
- Die Dicktischverstellung erfolgt über ein Handrad mit numerischer Anzeige für die eingestellte Hobelhöhe (1/10 mm genau)
- Serienmäßig mit zwei Vorschubgeschwindigkeiten komfortabel wählbar von der Bedienerfront aus
- Leistungsstarker 4,0 kW S1-Industriemotor
- Stabile Stahl-Graugußkonstruktion
- mit Teppichabdeckung für Ablage des Werkstücks auf der Maschine ohne Verkratzen



Arbeitstisch

- auf vier großdimensionierten Spindeln gelagert, die unter allen Arbeitsbedingungen größte Stabilität gewährleisten
- durch spezielle Hubvorrichtung bleibt die Tischposition auch ohne Arretierung einwandfrei erhalten



Motorische Dicktischhöhenverstellung

- Höhenverstellung des Dickentisches über eine motorisierte Hebevorrichtung mit elektronischer Dezimalanzeige
- für größere Präzision und mehr Bedienerfreundlichkeit
- nur ab Werk erhältlich

S41 elite s
€ zzgl. MwSt.

ab **3,46***
Leasing/Tag

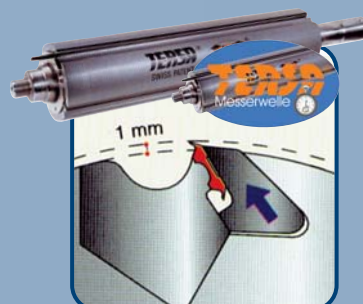
*Konditionen siehe Rückseite

S 41 elite s

statt € 4.789 zzgl. MwSt.

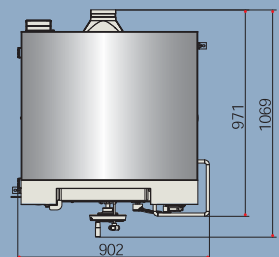
4.599,-

€ 5.472,81 inkl. MwSt.
Artikel-Nr. 550 3411



Tersa-Hobelmesserwelle

- Kein Einstellen und Schrauben mehr
- Hobelmesserwechsel in Sekunden
- Selbstarretierend
- besonders geräuscharm



Technische Daten

Technische Daten	S 41 elite s
Abmessungen des Dickentisches	423 x 775 mm
Hobelbreite	410 mm
max. Spanabnahme	5 mm
min. Arbeitslänge	180 mm
min./max. Arbeitshöhe	3/240 mm
Tersa-Hobelmesseranzahl	4 Stk.
Vorschubgeschwindigkeit	7/14 m/min
Drehzahl	5000 1/min
Motorleistung 400 V / 50 Hz / P2 / S1	4,0 kW
Absaugstutzendurchmesser	120 mm
Gewicht	361 kg

Ausstattungsoptionen* S 41

Ausstattungsoptionen* S 41	Artikel-Nr.	€ zzgl. MwSt.
• Motorische Dicktischhöhenverstellung mit Digitalanzeige	551 4110	719,00
• Gummi-Auszugswalze	551 4112	275,00
• Motorleistung 5,5 kW	551 4111	389,00

*nicht nachrüstbar, nur bei Bestellung Neumaschine

HOLZKRAFT® T 45 W mit Alu-Schiebeschlitten schwenkbarer Frässpindel - hohe Leistung bei geringer Investition.

- schwenkbare Frässpindel von 0° bis -45° nach hinten, mit Rechts-Linkslauf
- Grauguss-Frässaggregat mit doppelter Schwenksegmentaufhängung (Doppelwiege)
- 4 Spindelrehzahlen von 3.500 - 10.000 1/min.
- mit Rechts-Linkslauf der Frässpindel
- solider und präziser Graugußtisch
- schneller und einfacher Geschwindigkeitswechsel
- Gradanzeige über mechanisches, nachstellbares Zählwerk
- leistungstarker Motor mit 4,0 kW (S1/P2)
- serienmäßig mit Bogenfrässchutzhaube
- stabile Stahl-Graugußkonstruktion



· Der Standard-Frässchutz nach CE ist für maximale Sicherheit serienmäßig mit einer höhenverstellbaren Führungsschiene und Schutzblech ausgestattet.



· exakter Fräsanschlag mit einer Schnellverstellung und einer Feineinstellung mit Skala an der Anschlagbacke
· Der integrierte Absauganschluß sorgt für freie Sicht.



T 45 W serienmäßig mit Gehrungsanschlag und Exzenter-Spannarm



Lieferumfang T 45 W:

- Bogenfrässchutzhaube
- eloxierter Aluminium-Schiebeschlitten
- Aluminium-Anschlagbacken
- Klappanschläge
- F - Ausführung zusätzlich mit Supportausleger auf Schwenkarm

Zubehör

	Artikel-Nr.	€ zzgl. MwSt.
Tischverlängerung (beidseitig passend)	551 0326	89,00
Zapfenfrästisch mit Schutzhaube	551 0318	205,00

Technische Daten

	T 45 W / T 45 WF
Arbeitstischabmessungen	1000 x 435 mm
Abmessung Alu-Schiebeschlitten	1000 x 270 mm
max. Spindelüberstand über Tisch	130 mm
Nutzlänge der Spindel	108 mm
Spindelneigung	0° bis -45°
max. Werkzeug-Ø absenkbar	190 mm
Geschwindigkeiten	3500/6000/8000/10.000 1/min.
Motorleistung 400 V/50 Hz/P2/S1	4,0 kW (5,5 PS)
Gewicht	290 kg / 310 kg
Absaugstutzendurchmesser	2 x 120 mm

T 45 W
€ zzgl. MwSt.
ab 2,90*
Leasing/Tag
*Konditionen siehe Rückseite

Alu-Schiebeschlitten
Fräser-Ø max. 190 mm,
schwenkbar bis -45°
4 Fräsgeschwindigkeiten
(einfacher Drehzahlwechsel)
Rechts-Linkslauf
5,5 PS S1 Motor



T 45 W
statt € 4.659,00 zzgl. MwSt.
3.849,-
€ 4.580,31 inkl. MwSt.
Artikel-Nr. 550 2045



Grauguss-Frässaggregat

- beidseitig mit Schwenksegmenten direkt am Frästisch befestigt
- Frässpindel weit oben mit Präzisionskugellager gelagert, dadurch geringstmögliche Lagerbelastung und höchstmögliche Lebensdauer
- 4 Fräsgeschwindigkeiten von 3500 bis 10000 1/min.

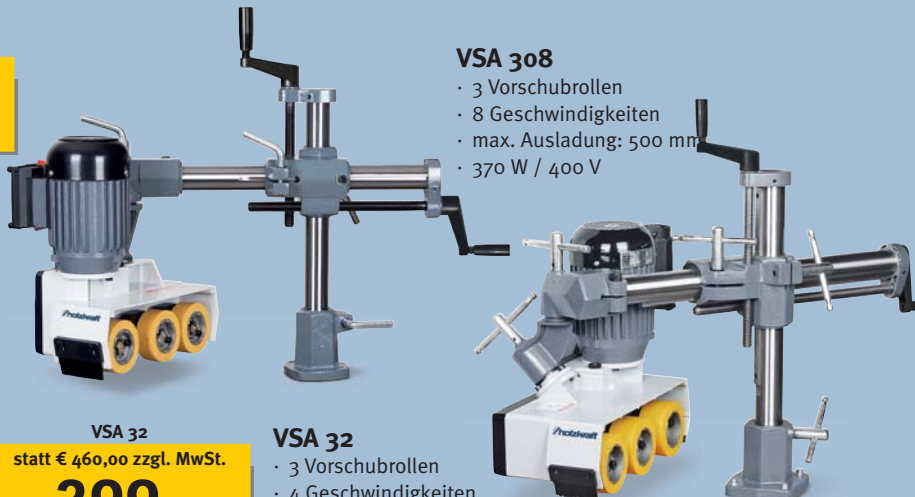
S1 Industrie-Motoren

- S1 Motor, für den Dauereinsatz (Vollast) geeignet
- Die Leistungsangabe bezieht sich hier auf die Abgabeleistung P2

Wegklappeinrichtung
statt € 240,00 zzgl. MwSt.

189,-

€ 224,91 inkl. MwSt.
Artikel-Nr. 511 7000



VSA 32

statt € 460,00 zzgl. MwSt.

399,-

€ 474,81 inkl. MwSt.
Artikel-Nr. 511 1000

VSA 32

- 3 Vorschubrollen
- 4 Geschwindigkeiten
- max. Ausladung: 300 mm
- 180 W / 400 V

VSA 308

- 3 Vorschubrollen
- 8 Geschwindigkeiten
- max. Ausladung: 500 mm
- 370 W / 400 V



- serienmäßiger Rechts-Linkslauf mit 2 Geschwindigkeiten bei VSA 308

VSA 308

statt € 730,- zzgl. MwSt.

595,-

€ 708,05 inkl. MwSt.
Artikel-Nr. 511 3000

T 45 WF

statt € 5.089,00 zzgl. MwSt.

4.199,-

€ 4.996,81 inkl. MwSt.
Artikel-Nr. 550 2046



T 45 WF mit
Tischausleger
auf Schwenkarm

Mit Sicherheits-
Wendeschlag-
backen aus Aluminium



Abb. zeigt Sicherheits-
Systemanschlagbacken
angebaut an der Tischfräse

Systemanschlagbacken 500 mm

statt € 345,00 zzgl. MwSt.

299,-

€ 355,81 inkl. MwSt.
Artikel-Nr. 585 1000

Systemanschlagbacken 650 mm

statt € 469,00 zzgl. MwSt.

399,-

€ 474,81 inkl. MwSt.
Artikel-Nr. 585 1650

Genauere Informationen zu
den Systemanschlagbacken
finden Sie auf S. 38.



10
Jahre
Garantie

Alu-Schiebeschlitten

- ausgestattet mit millionenfach bewährtem Kugelkontaktsystem
- ist verwindungssteif, höchstpräzise, leichtgängig und problemlos im täglichen Gebrauch
- 10 Jahre HolzKraft-Garantie auf Verschleiß der HM-Führungsbahnen



Bogenfrässchutzhaube

- serienmäßig im Lieferumfang enthalten ist die Bogenfrässchutzeinrichtung



- Eine große Frästischöffnung ermöglicht auch den Einsatz von größeren Abplattfräsern und Zapfenschneid- und Schlitzwerkzeugen über und unter dem Tisch



Zubehör

HOLZKRAFT Systemanschlagbacken - optimaler Schutz durch einzeln verschiebare Füllstäbe, Länge: 500 mm.

Holzbearbeitungsmaschinen für den Profi

Aktionsangebote Frühjahr-Sommer 2011

gültig vom 01.04.2011 bis 30.09.2011

HOLZKRAFT® T 45 - preisgünstige Tischfräse mit starrer Frässpindel und Graugußarbeitstisch

- Stabile Stahl-Graugußkonstruktion
- 4 Spindeldrehzahlen bis 10.000 1/min.
- Frässpindel mit Rechts-Linkslauf
- Groß dimensioniertes Fräsaggregat aus Grauguß, direkt am Tisch befestigt
- Mit Absaughaube unter dem Arbeitstisch für eine bessere Absaugung
- Solider und präziser Graugußtisch
- Schneller und problemloser Geschwindigkeitswechsel
- S1 Industriemotor mit 4,0 PS (3,0 kW) Abgabeleistung P2
- Serienmäßige Bogenfrässchutzhaube
- Mit Fräsanschlagbacken aus Aluminium



• Der Frässchutz nach CE ist für maximale Sicherheit serienmäßig mit einer höhenverstellbaren Führungsschiene und Schutzblech ausgestattet

Fräser-Ø max. 190 mm
4 Fräsgeschwindigkeiten
 (einfacher Drehzahlwechsel)
Rechts-Linkslauf
4,0 PS S1
Industriemotor



T 45
 € zzgl. MwSt.

ab **1,81***
 Leasing/Tag

*Konditionen siehe Rückseite

T 45

statt € 3.139,00 zzgl. MwSt.

2.549,-

3.033,31 € inkl. MwSt.
 Artikel-Nr. 550 2044



T 45 LL

statt € 3.399,00 zzgl. MwSt.

2.799,-

3.330,81 € inkl. MwSt.
 Artikel-Nr. 550 2049

T 45 LL

Ausführung mit Tischverlängerung rechts und links sowie ausziehbarer Werkstückauflage (bis 1950 x 550 mm) an der Maschinenfront

Grauguss-Fräsaggregat

- Doppelt direkt am Frästisch befestigt
- Frässpindel weit oben mit Präzisionskugellager gelagert für max. Stabilität
- 4 Fräsgeschwindigkeiten von 3500 bis 10000 1/min.
- Tassenförmiger Gusskörper für optimalen Staubschutz
- S1 Industriemotor 100% ED
- Leistung ist Abgabeleistung



Technische Daten

T 45

Arbeitstischabmessungen	1000 x 575 mm
max. Spindelüberstand über Tisch	130 mm
Nutzlänge der Spindel	108 mm
max. Werkzeug-Ø absenkbar	190 mm
Geschwindigkeiten	3500/6000/8000/10.000 1/min.
Motorleistung 400 V/50 Hz/P2/S1	3,0 kW (4,0 PS)
Gewicht	240 kg
Absaugstutzen Durchmesser	2 x 120 mm

HOLZKRAFT Systemanschlagbacken, verstellbar

- optimaler Schutz auf jeder Tischfräse, individuell einstellbar auf die jeweilige Aufgabe
- universelle Grundelemente zur Aufnahme von AIGNER-Sicherheits- und Arbeitsvorrichtungen
- schnell einstellbar durch gleichzeitige Klemmung aller einzeln verschiebbaren Stäbe
- aus hochwertigem Aluminium
- universal einsetzbar auf allen HOLZKRAFT Tischfräsmaschinen



- vielseitig integrierbarer Anschlag zum Überbrücken der Werkzeuglücke
- ermöglicht sicheres Arbeiten auch mit schmalen Werkstücken



Abb. zeigt Sicherheits-Systemanschlagbacken angebaut an der Tischfräse

HOLZKRAFT Sicherheits-Systemanschlagbacken 500 mm
 HOLZKRAFT Sicherheits-Systemanschlagbacken 650 mm

Artikel-Nr.
 585 1000
 585 1650

statt
 zzgl. MwSt.

345,00
469,00

€-Aktion
 zzgl. MwSt.

299,00
399,00

