

power line

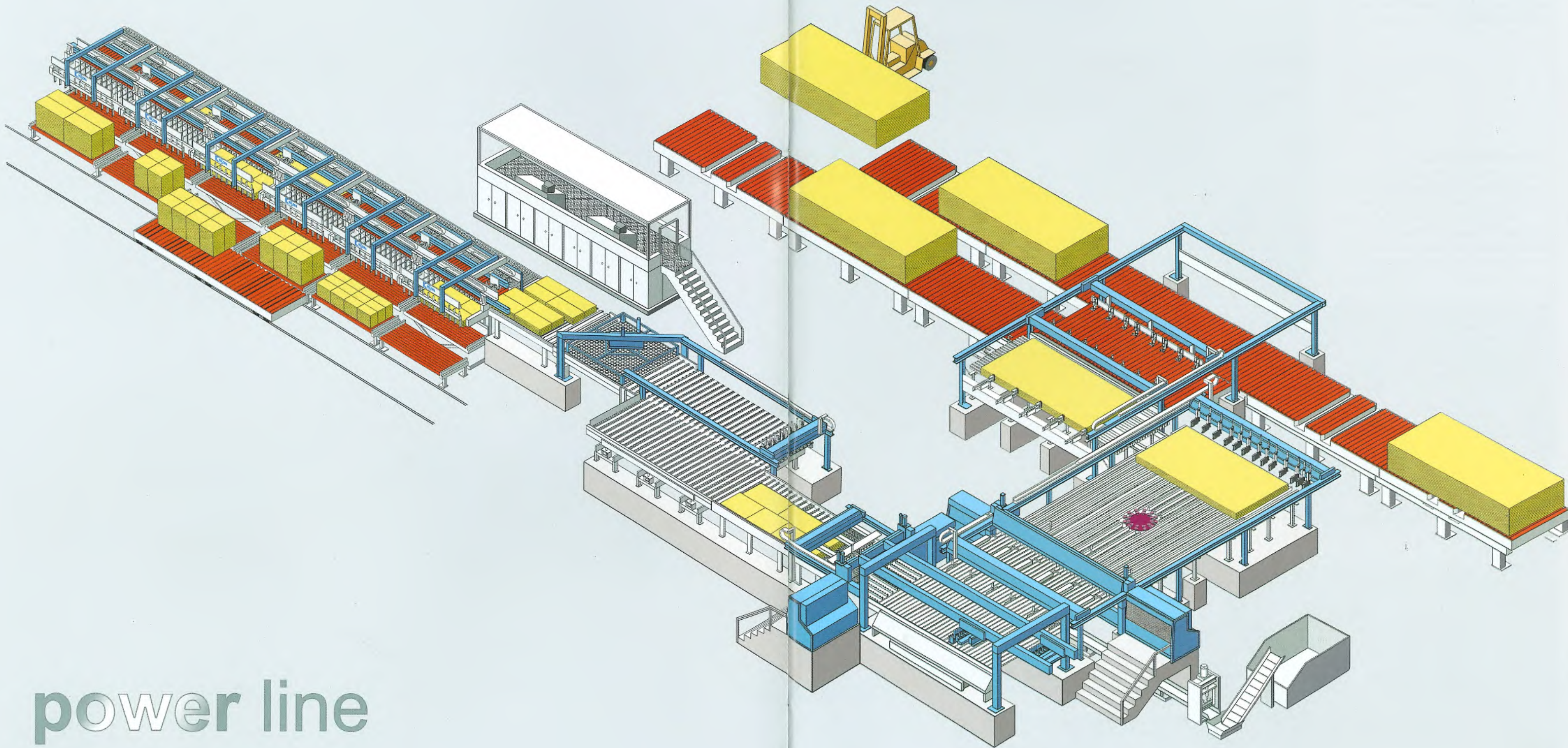
GIGANT
66 HFL
HFV

A decorative wavy line in white and light blue that spans across the bottom of the page, separating the main content area from the footer.

power line

GIGANT
66 HFL
HFV





power line

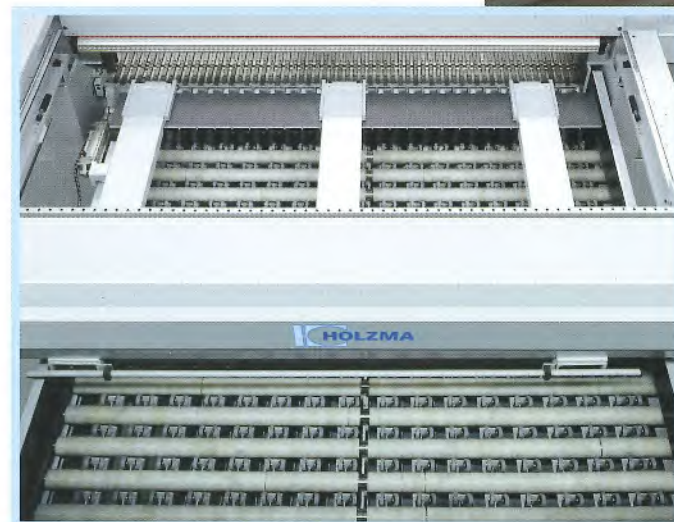
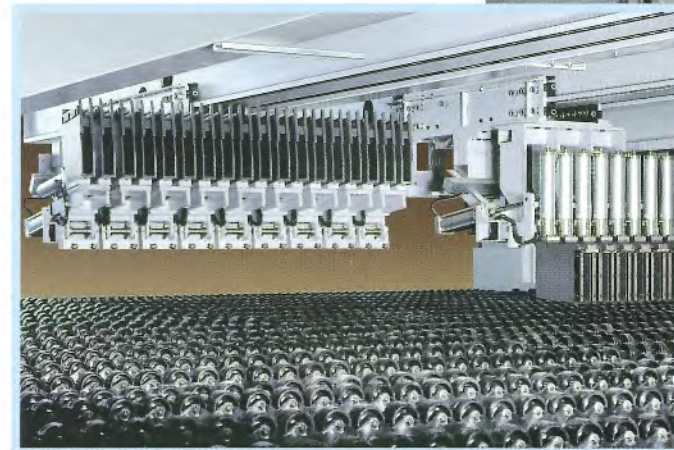
Der GIGANT – durch Modular-Technik ideal für jede Anlagenkonzeption

**Vollautomatischer
Beschickungsbereich mit
Plattenstapeln, Maschinentisch
und Drehvorrichtung für
Kopfschnitte**

**Fully automatic feeding system
with panel stacks, machine table
with turning device for head-cuts**

**Für Höchstleistungen
beim Querschneiden,
2 unabhängige CNC-gesteuerte
Programmschieber**

**For highest performance
when cross-cutting,
2 independent CNC-controlled
program fences**



Vollautomatischer Paketauszug
nach der Quersäge,
zur leistungsmaximierten,
unabhängigen Arbeitsweise zwischen
dem Sägen- und dem Sortierbereich

Fully automatic outfeed device
after the cross-cut saw
for maximized, independent operations
between cut-to-size and sorting

The GIGANT – ideal due to the modular technique for every plant lay-out concept

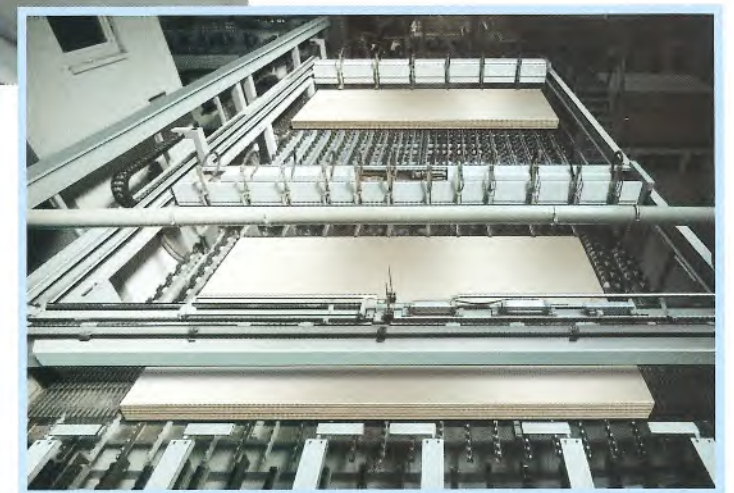


Vollautomatische Drehvorrichtung
für Kopfschnitte; völlig unabhängig vom
Beschickungsbereich der Anlage

Fully automatic turning device
for head-cuts; completely independent
from the feeding area of the plant

**Maximalleistung beim
Längsschneiden**
mit dem 3-fach-Programmschiebersystem:
● Paketvordispositionierung,
● Paketübernahme und Schneiden,
● sowie unabhängiger Streifenauszug

Maximum performance for rip-cuts
● with the unique 3 program fence
system:
● Pre-positioning of the book,
● take-over and cutting, and independent
● outfeed of books of strips



Der GIGANT – extrem hohe Leistungen und Geschwindigkeiten für alle, insbesondere auch dünne Platten

**CNC-gesteuerter
Präzisions-Ausrichttisch
für Plattenpakete**

**CNC-controlled alignment table
for books of panels**

**Automatische Drehvorrichtung
mit VAC-Saugern und hebbarem,
vollflächigem Drehtisch mit Rollen**

**Automatic turning device
with VAC suction unit
and full size lifting and lowering
turning table with rollers**

The GIGANT – unmatched performance and speed for all standard and thin panels

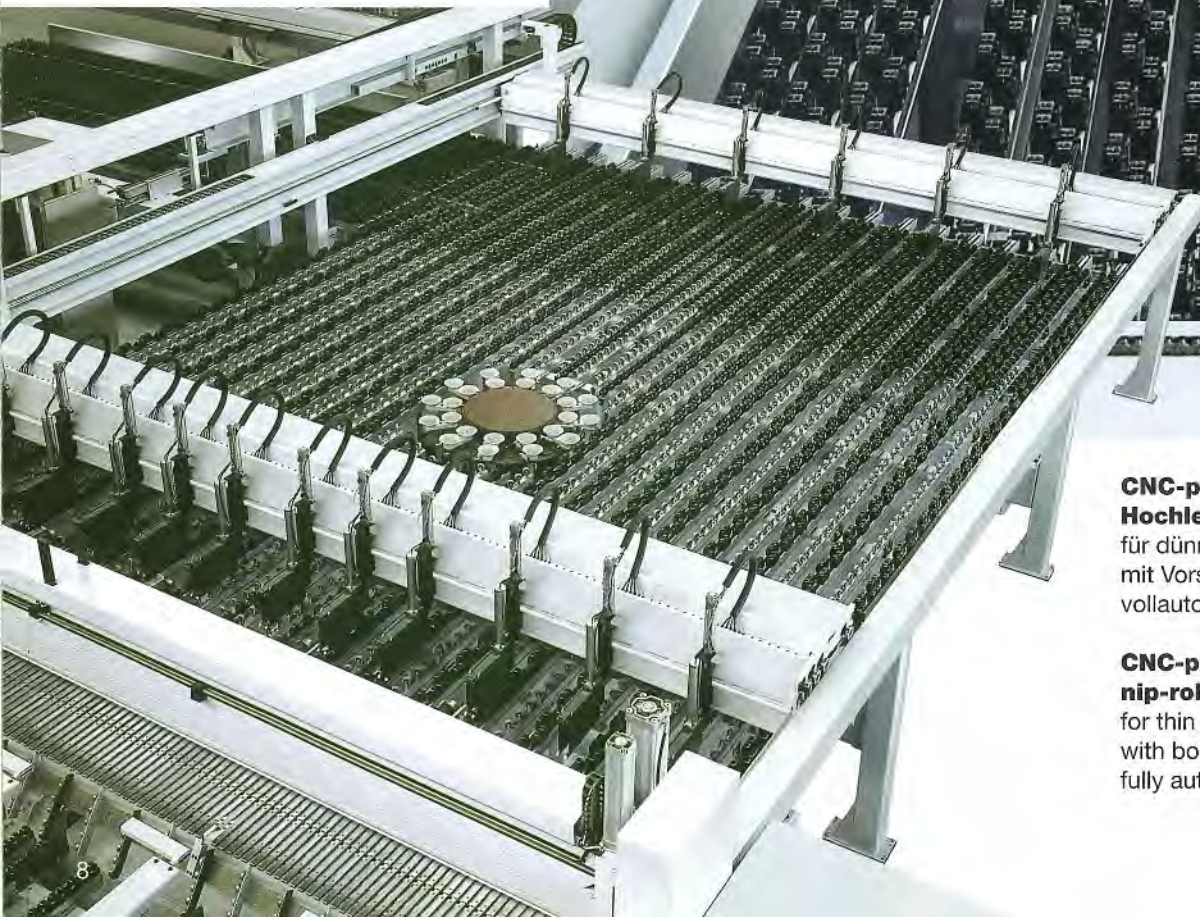


**Hochleistungs VAC-Beschickung
mit Kippsaugern für dünne
Plattenmaterialien**

**High performance VAC-feeding
device with tilting suction units
for thin panels**

**Hochleistungs-Beschickung
mit Walzenbeschleuniger
mit Beschleunigungsbändern**

**High performance
nip-roller feeding system
with acceleration belts**



**CNC-programmgesteuerter
Hochleistungs-Walzenbeschleuniger
für dünne Platten
mit Vorstapeltisch und
vollautomatischer, 4-seitiger Ausrichtung**

**CNC-programmed high performance
nip-roller system
for thin panels
with book preparation table and
fully automatic 4-side alignment**



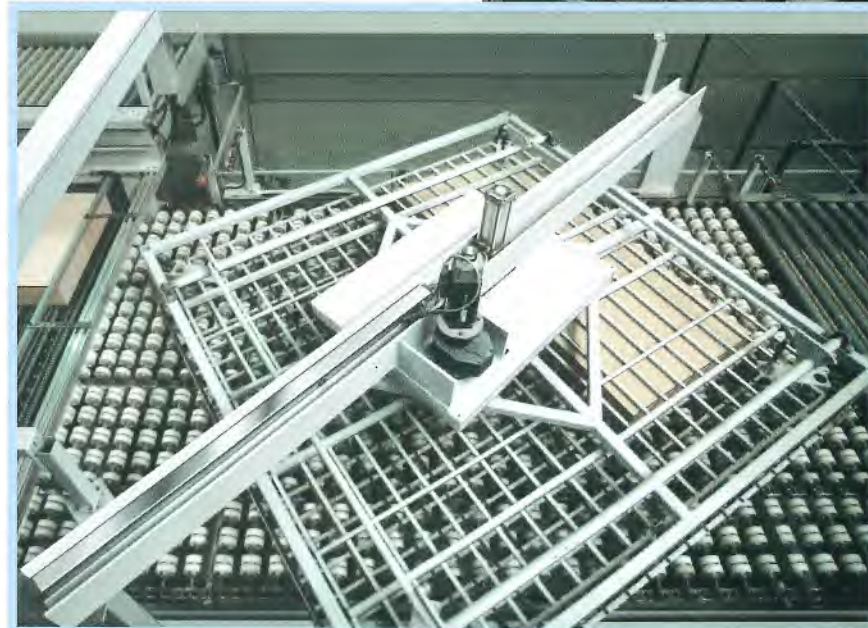
Der GIGANT – Synthese von erfahrener Engineering und intelligenter Steuerungstechnik

Gesamtansicht der vollautomatischen
Verteil- und Sortierstraße zur
generellen Paketsortierung, bis zur
kommissionsweisen Vereinzelung von
Fertigpaketen

Overview of the fully automatic
distribution and sorting line,
suitable for general sorting and
collecting of finished books of parts,
through to separation of finished books of
parts for individual orders

**Hochgeschwindigkeits-
Drehvorrichtung**
mit Oberdruck für Teilepakete

High speed turning device
with upper hold down unit for finished
books of parts



The GIGANT - the synthesis of experienced engineering and state of the art plant control

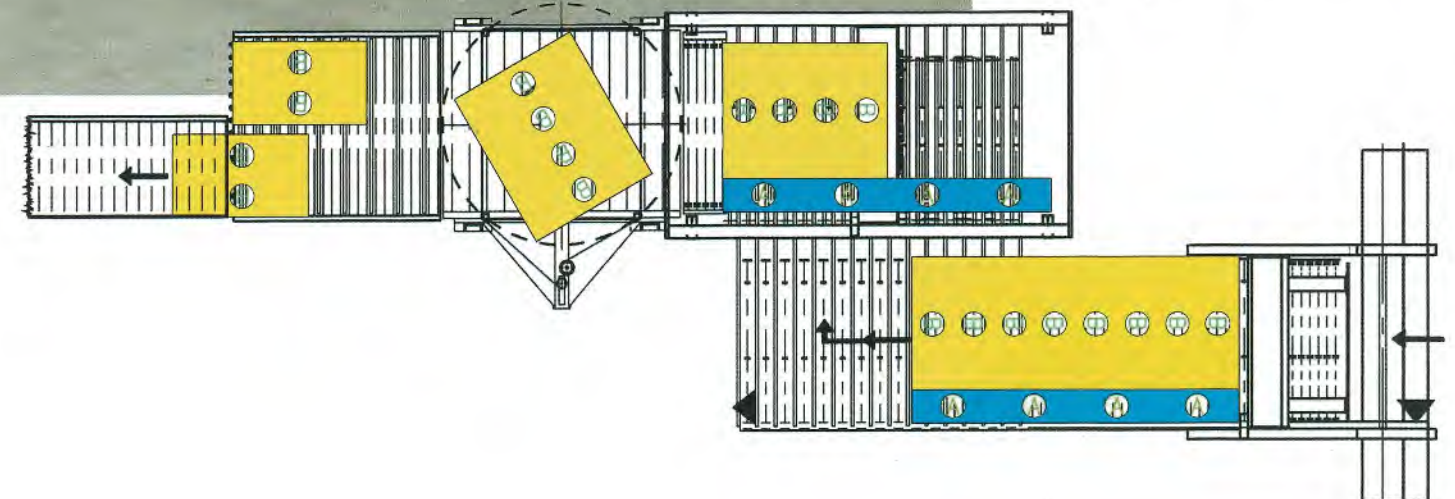


**CNC-programmgesteuerte
Streifenseparierung**

**CNC-controlled separation
of books of strips**

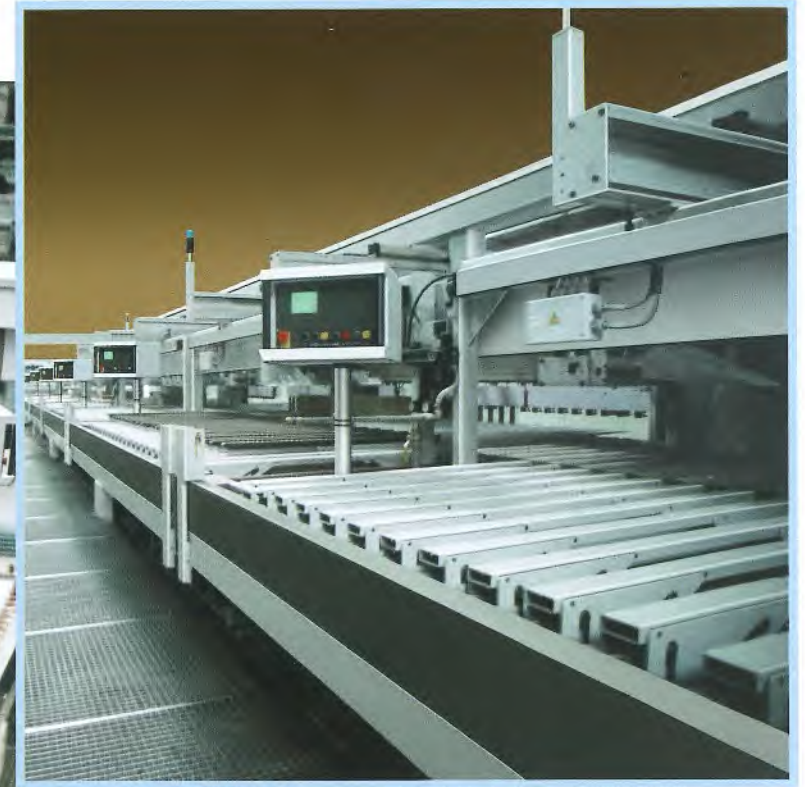
Verteil- und Sortierstraße
für die kommissionsweise
Vereinzelung von Teilepaketen

Distribution and sorting line
for the separation of finished books of
parts for individual orders



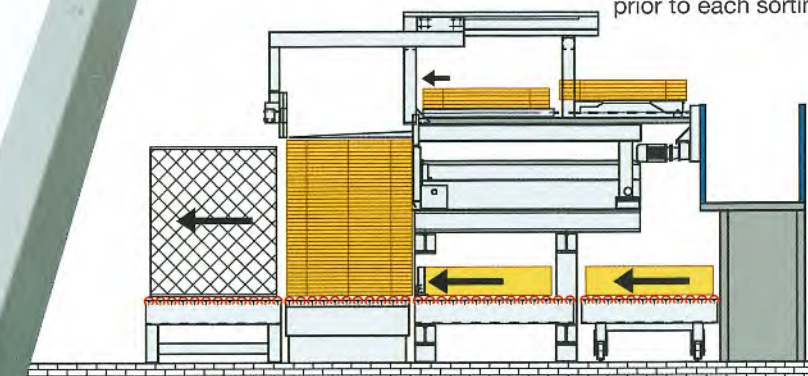
**GIGANT power line –
durchgehender Materialfluss „in-line“ für
alle Sortierstationen**

**GIGANT power line –
continuous material flow towards the
“in-line” sorting stations**



**Automatische Aushebevorrichtung
vor jeder Sortierstation**

**Automatic lifting and transfer unit
prior to each sorting station**





GIGANT power line – kontinuierlicher Materialfluss im Abstapelbereich durch Multifunktions-Abstapelstationen „in-line“

Gesamtansicht
der Auslaufseite nach
der Sortierstraße mit bis
zu 6 Abstapelstationen

Overview in the outfeed
direction of the fully
automatic sorting line
with up to 6 destacking
stations



GIGANT power line – continuous material flow in the destacking area due to multifunctional “in-line” destacking stations



**Vollautomatische
Rechenabstapelung**
für großflächige Formate

**Fully automatic
fork destacking system**
for large panel dimensions



Abstapelrechen
für großformatige Platten

Fork destacking
for large panel dimensions



Abstapelrechen
mit stationärer
Abstreifvorrichtung

Fork destacking system
with stationary
hold back fence

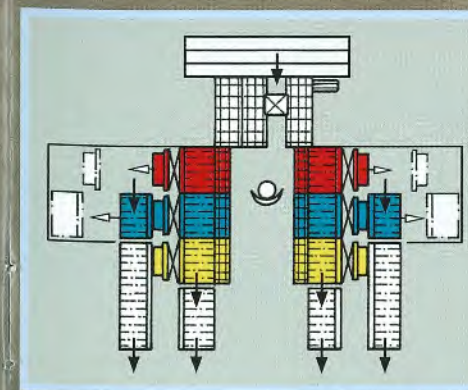


CNC-gesteuerter Wagen
zur automatischen
Querausrichtung

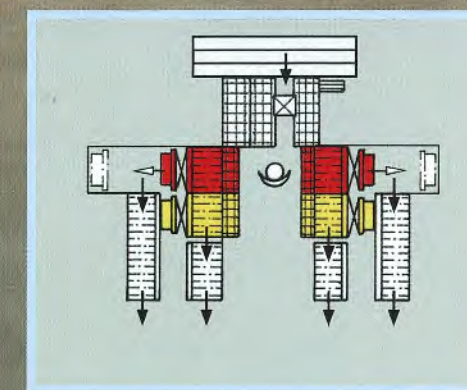
CNC-controlled fence
for automatic cross
alignment

Halbautomatische Abstapelung mit 6 HOLZMA Liftomat Stationen

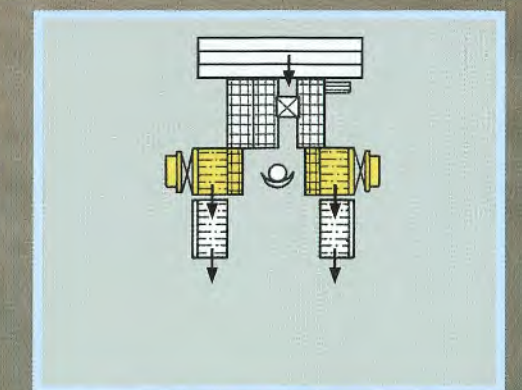
Semi-automatic destacking system with 6 HOLZMA Liftomat stations



6 Stationen
6 stations



4 Stationen
4 stations



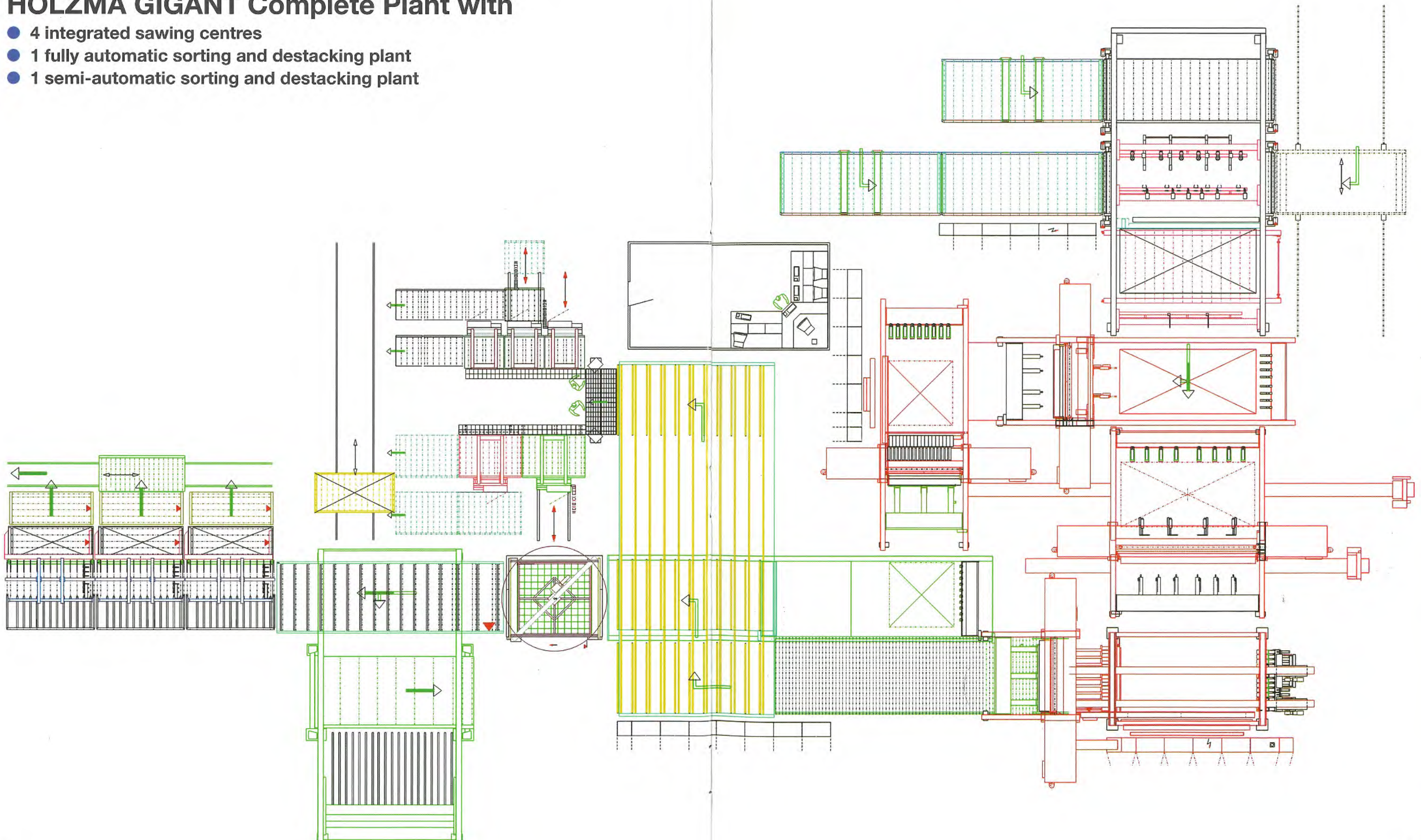
2 Stationen
2 stations

HOLZMA GIGANT Komplettanlage mit

- 4 integrierten Sägezentren
- 1 vollautomatische Sortier- und Abstapelstation
- 1 halbautomatische Sortier- und Abstapelstation

HOLZMA GIGANT Complete Plant with

- 4 integrated sawing centres
- 1 fully automatic sorting and destacking plant
- 1 semi-automatic sorting and destacking plant



ckpit
echnische Intelligenz
anlage

GIGANT-Cockpit
intelligence-control for the entire plant



Mit Kompetenz und Herz! HOLZMA-Service ist überall

Das umfassende Service-, Vertriebs- und Händlernetz bedeutet für Sie: Ansprechpartner direkt in Ihrer Nähe und das weltweit

The comprehensive network of sales and service organizations means for you: partners in your vicinity, worldwide



Weltweite Ferndiagnose

über Modem direkt verbunden mit Ihrem HOLZMA Spezialisten. Er holt on-line Steuerungs- und SPS-Programmdateien Ihrer Anlage komplett auf seine Bildschirme bei HOLZMA

Remote control worldwide

via modem, direct on-line with your HOLZMA specialist. He calls up at HOLZMA on his screen all the data from your control and PLC



Video Ferndiagnose

Verbunden mit HOLZMA direkt. Zeitgleich bis ins Detail, so als ob Ihr HOLZMA-Spezialist vor Ort wäre

Remote control

by video, connects directly with the HOLZMA Service Centre. As if the HOLZMA specialist was at your side

Das HOLZMA

„In-House-Service-Team“

Hochspezialisierte Techniker und Ingenieure mit langjähriger praktischer Erfahrung

HOLZMA

„In-House-Service-Team“

Highly specialized technicians and engineers with many years of practical experience



With total competence and by heart! HOLZMA service is everywhere



Mobile Technik!

Professionelle Anlagen, Montagen und professioneller Service bedeuten auch professionelle Vor-Ort-Verfügbarkeit an Werkzeugen, Dokumentation und Kommunikation

Technique on the road!

Professional plants, installations and professional service also require the availability of professional tools, documentation and communication



Technische Daten und Fotos nicht in allen Einzelheiten verbindlich. Änderungen im Zuge der Weiterentwicklung vorbehalten. Abbildungen beinhalten teilweise Sonderausstattungen.

Technical data and photos not in all details obligatorily. Modifications in the course of the advancement reserve. Figures contain partial special equipments.

Ein Mitglied
der Homag-Gruppe



HOLZMA
Plattenaufteiltechnik GmbH
Holzmastrasse 3
D-75365 Calw-Holzbronn
☎ +49 (0) 70 53/69-0
Fax +49 (0) 70 53/61 74
info@holzma.de
www.holzma.de



Niederlassung
Dieselstrasse 73
D-33442 Herzebrock-Clarholz
☎ +49 (0) 52 45/92 20 10
Fax +49 (0) 52 45/92 20 44



HOLZMA=U.S., INC
1200 Tulip Drive,
Gastonia, NC 28052
☎ +1-704-861-8239
Fax +1-704-867-4140
holzmaus@stilesmachinery.com