

**Anwendungstechnik
in Perfektion**

**High technology solution
for every application**

**Technique d'utilisation
en perfection**

**Technica de aplicaci3n
en perfecci3n**

Plattenschneider

Panel cutter

Scie 3 panneaux

**Seccionadora
de placas**

**Optimal planen –
perfekt s3gen**

**Optimum planning –
perfect sizing**

**Planning optimum –
d3bit parfait**

**Planear optimamente –
cortar perfectamente**





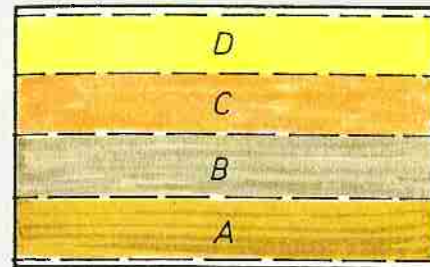
**So wird er universell,
Ihr PLATTENSCHNEIDER:
These are features that can make your
PANEL CUTTER universal:**

Automatische Parallelschnitt-Korrektur für Platten mit starken Spannungen (D.B. Patent).

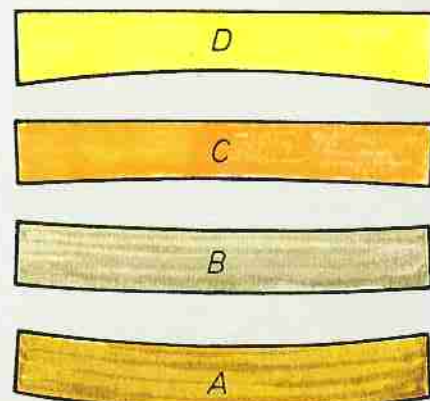
Automatic re-trim system for panels with stress (U.S. Patent).

Dispositif automatique de parallélisme de coupe pour panneaux à forte tension (P.A.).

Sistema automático de corrección de corte paralelo para placas con fuertes tensiones (P.A.).



Aufteilbild Plan de coupe
Cutting pattern Plano de corte

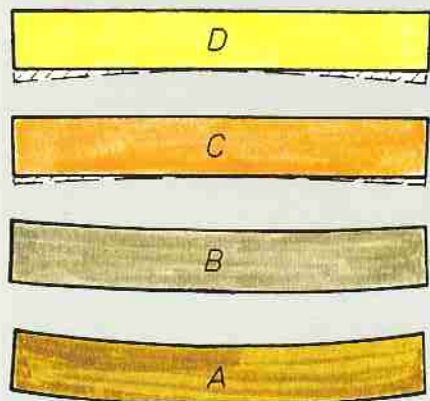


Ohne Parallelschnitt-Korrektur

Without re-trim system

Sans correction du parallélisme de coupe

Sin sistema de corrección de corte paralelo



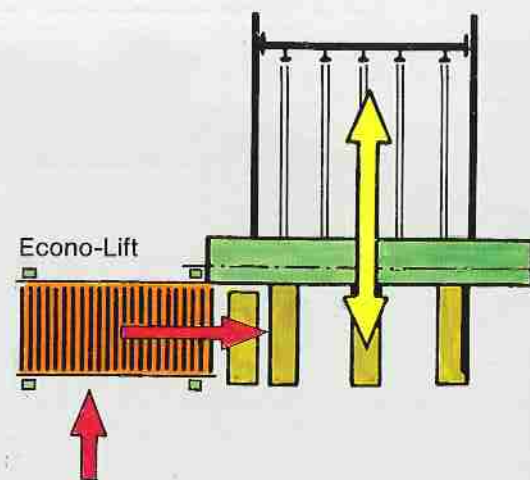
Mit Parallelschnitt-Korrektur

With re-trim

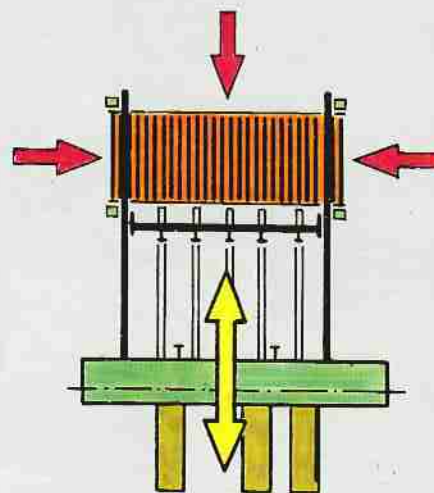
Avec correction du parallélisme de coupe

Con sistema de corrección de corte paralelo

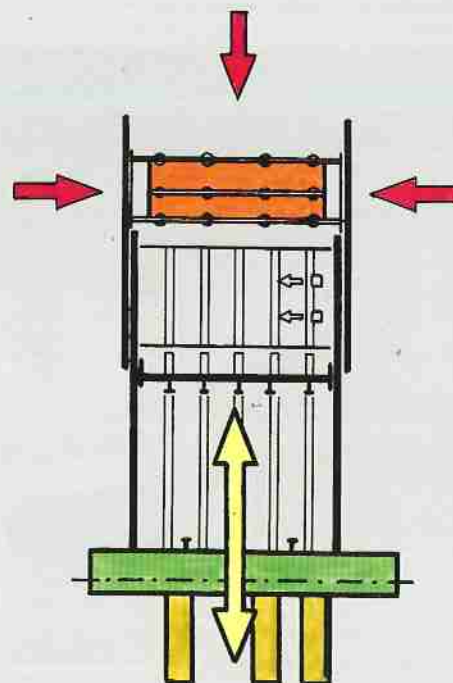
HPP



HPL



HPV



**Comme ceci votre SCIE À PANNEAUX
devient universelle:**

**Así se vuelve universal
su SECCIONADORA DE PLACAS:**

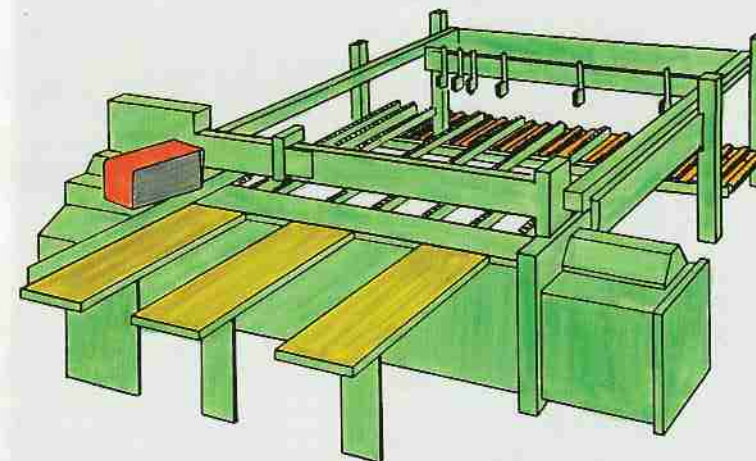
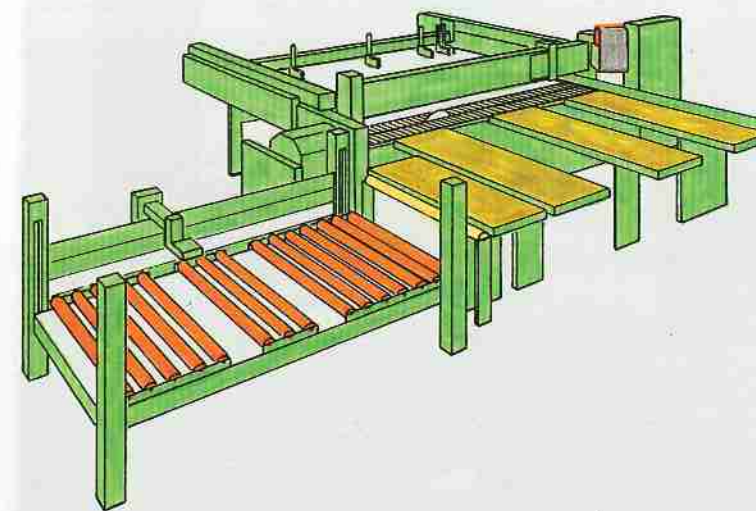


Automatische Maschinenbeschickung von vorn über HOLZMA ECONO-LIFT und Luftkissentische

Automatic feeding from the front via HOLZMA ECONO-LIFT and air tables

Alimentation automatique à l'avant de la machine par table élévatrice HOLZMA, type ECONO-LIFT et tables à coussin d'air

Alimentación automática de frente de la máquina mediante mesa elevadora HOLZMA, tipo ECONO-LIFT y mesas con colchon de aire

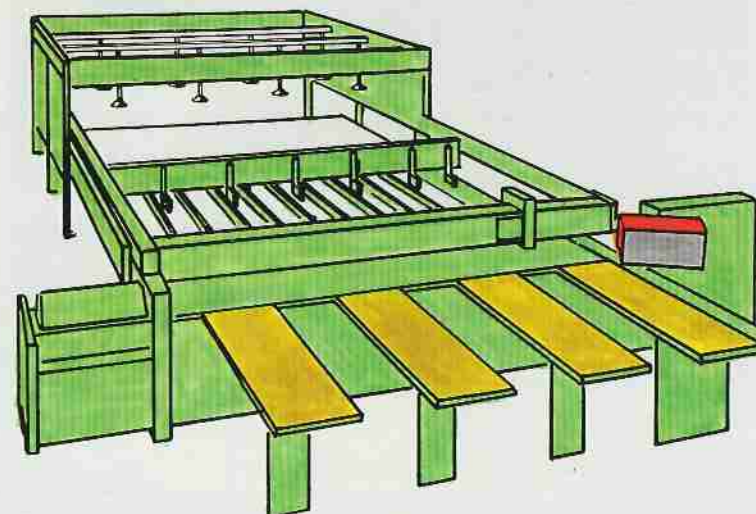


Automatische Beschickung von hinten über elektro-hydraulischen Vier-Säulen-Hubtisch

Automatic feeding from rear via electro-hydraulic four column lift

Alimentation automatique de panneaux à l'arrière par table élévatrice électro-hydraulique à quatre colonnes

Alimentación automática de placas por detrás mediante mesa elevadora electro-hidráulica de cuatro columnas

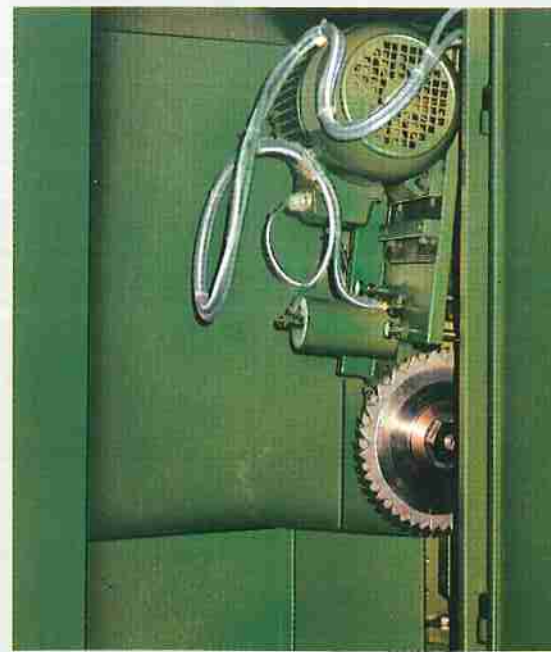


Automatische Beschickung von hinten mit Vakuum einschließlich Vorstapeltisch und Paket-ausrichtung

Automatic feeding from the rear by vacuum, including pre-stacking table with book alignment

Alimentation automatique de panneaux à l'arrière par cadre à ventouses, table de cadrage et alignement du paquet

Alimentación automática de placas por detrás mediante bastidor a ventosa, mesa pre-estibadora y alineación del paquete



①



②



③



④

