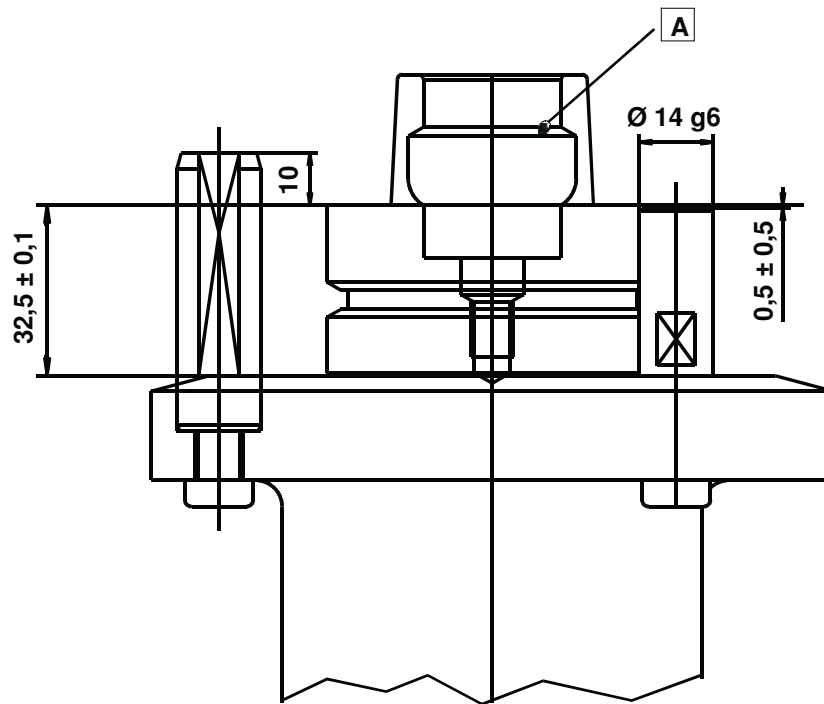




Schnittstellenmaße Spindel/Adapteraggregat



A = HSK 68 DIN 69893 Form F und Querbohrung für Handspannung