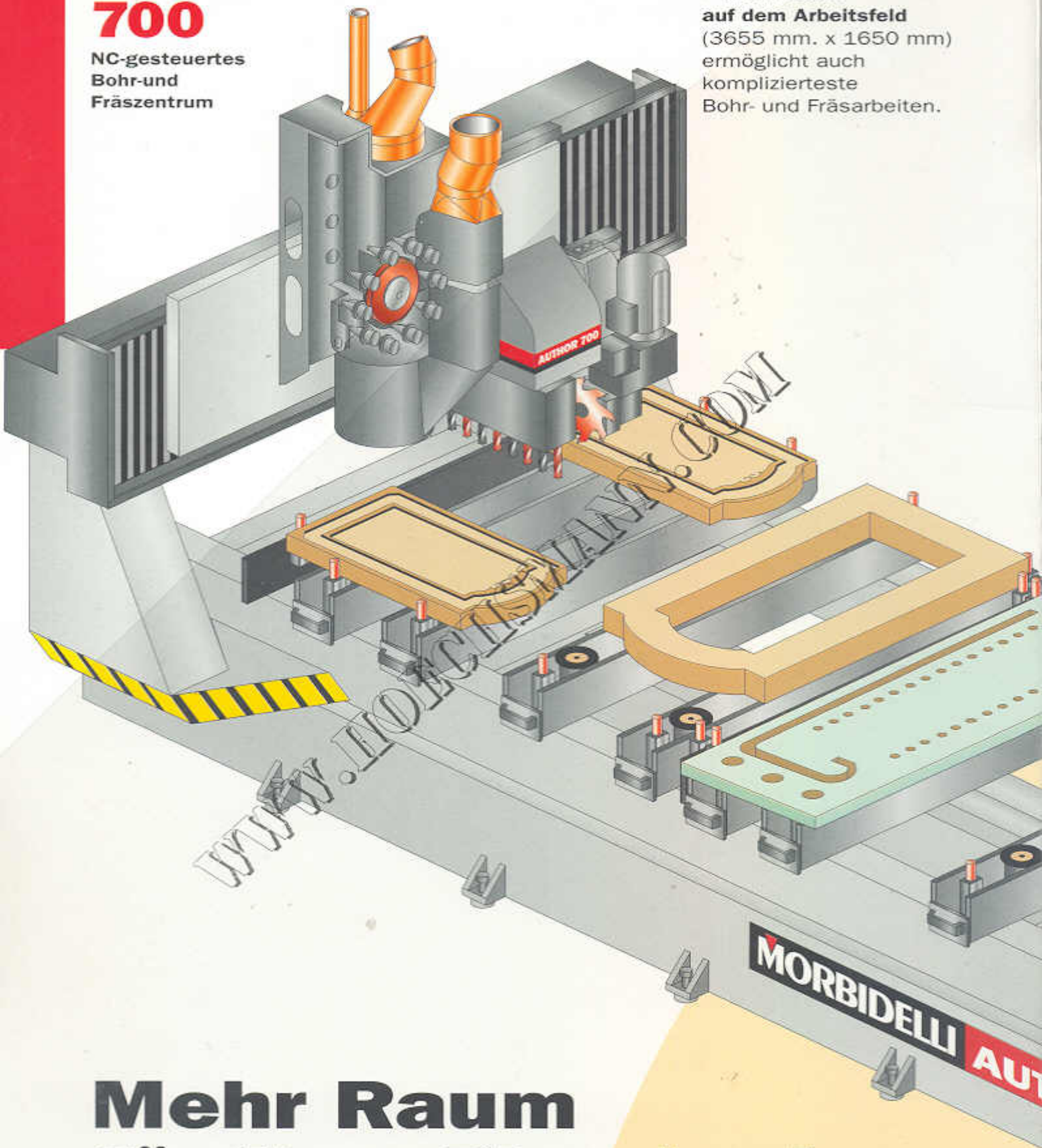


AUTHOR

700

NC-gesteuertes
Bohr- und
Fräszentrum

- Mehr Raum
auf dem Arbeitsfeld
(3655 mm. x 1650 mm)
ermöglicht auch
komplizierteste
Bohr- und Fräsarbeiten.



Mehr Raum für Ihre Phantasie

**Eine leistungsstarke Oberfräse
in Kombination mit der Schnelligkeit
eines Bearbeitungszentrum vereinigt
in einer einzigartigen neuen Maschine.**

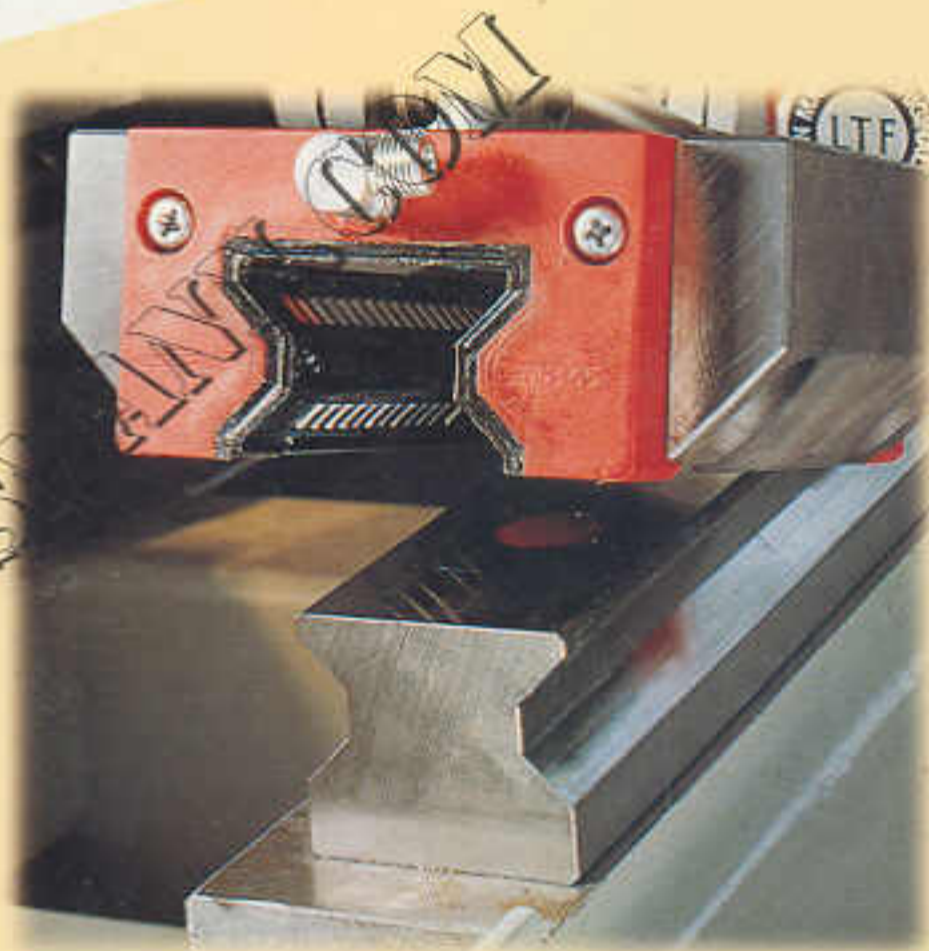
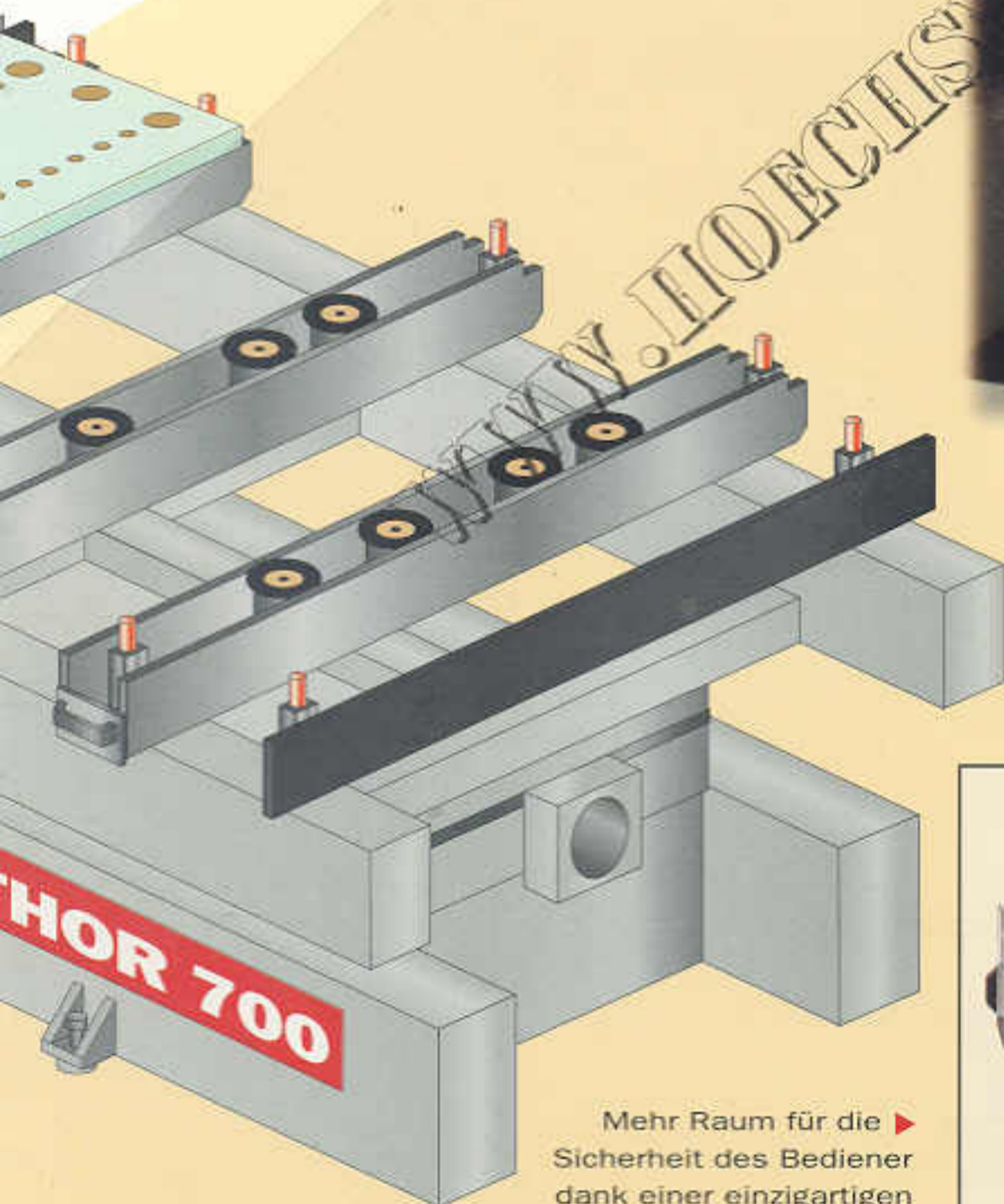
- **Mehr Raum für die Qualität der Werkstücke** auf Grund des robusten Maschinenkörpers, dem Prismenführungs-System (mit Faltenbalk geschützt) und dem Antrieb mittels Kugelumlaufspindeln.

- **Mehr Raum zur Anpassung Ihre Produktpalette an die Erfordernissen des Marktes** mit 10 PS Frässpindel, dem universellem Bohraggregat und flexiblen Ausstattungsmöglichkeiten. (bis zu 49 Bohrspindeln und 9 Arbeitsaggregaten).

- **Mehr Raum für Ihren Gewinn** mit dem mitfahrenden Werkzeugwechselsystem, das einen Werkzeugwechsel während der Bearbeitung erlaubt und so unproduktive Wechselzeiten verhindert.

- **Mehr Raum für eine flexible Programmausführung** mit der neuen CNC-Steuerungsgeneration TRIA 7500 MORBIDELLI.

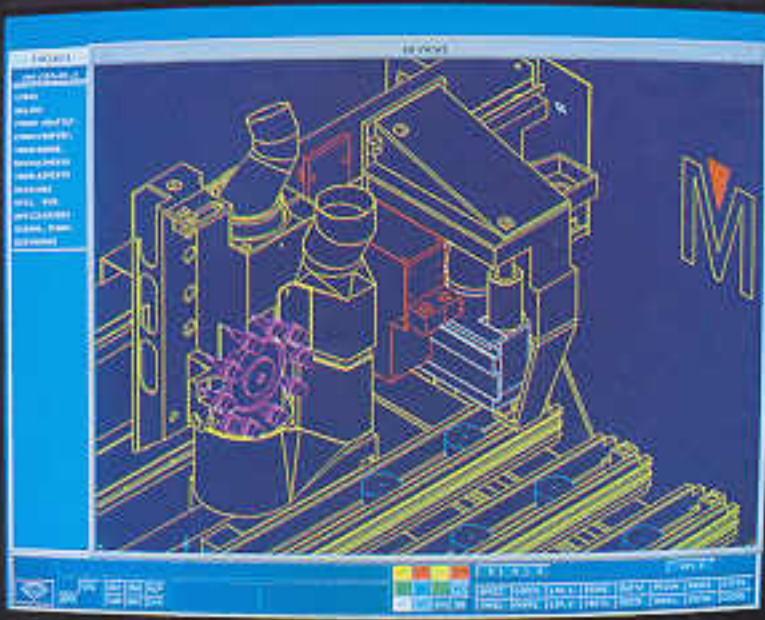
- **Mehr Raum für bessere Arbeitsbedingungen** durch ein dreifaches Absaugssystem an den Arbeitsagregaten und unter dem Maschinenbett (Spänetransportband).



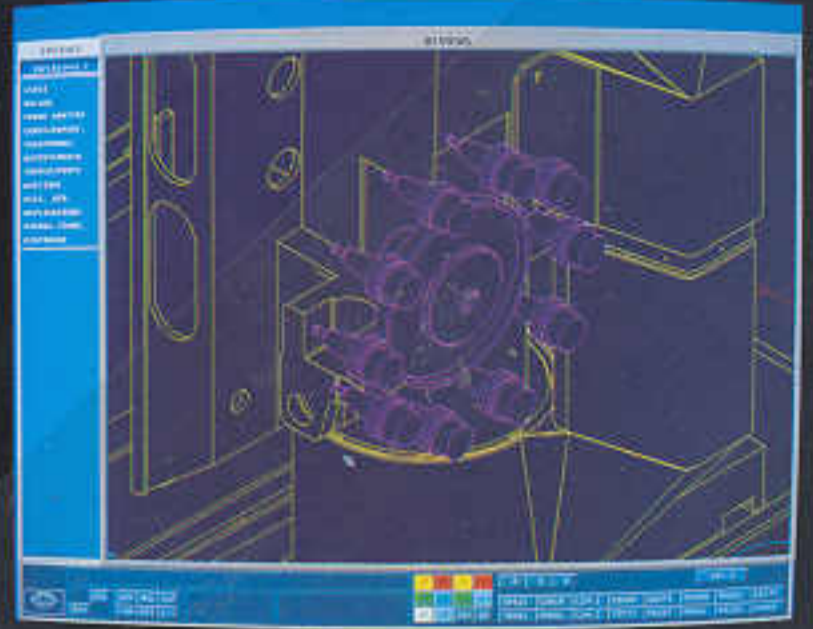
▲ Präzisionprismenführungen.

Mehr Raum für die Sicherheit des Bediener dank einer einzigartigen Kapselung, nach EU-Norm 89-392.





◀ Detail des Arbeitsaggregates auf dem bis zu 49 Bohrspindeln und bis zu 9 Arbeitsaggregate zur Verfügung stehen.



Mitfahrendes Werkzeugwechselsystem mit 10 Plätzen; es ermöglicht den Werkzeugwechsel während die Maschine andere Bearbeitungen ausführt.

Arbeitsbereiche



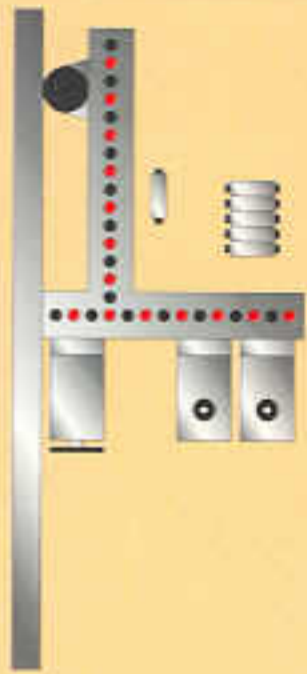
Technische Daten

| | |
|------------------------------|------|
| Arbeitsbereich X (mm) | 3655 |
| Arbeitsbereich Bohren Y (mm) | 1535 |
| Fräsen Y (mm) | 1650 |
| Werkstücks Durchlass (mm) | 145 |
| Zusatzaggregate | 9 |
| Max. | |
| Vertikalbohrer Max. | 37 |
| Horizontalbohrer Max. | 12 |

| | |
|--------------------------|------|
| Werkzeugwechsellplätze | 10 |
| Fräsleistung (PS) | 10 |
| bei 12.000 Upm | |
| Arbeitsfelder | 4 |
| Druckluftbedarf (NI/min) | 300 |
| Absaugbedarf (cnm/h-) | 4700 |
| Gesamtgewicht (Kg) | 6000 |

Mehr Raum für Ihre Auswahl:

Die neue AUTHOR 700 Serie ist in 6 verschiedene Modelle unterteilt, um auch die verschiedensten Anforderungen zufriedenzustellen. Sie haben die Wahl:



AUTHOR 703

Mit 2 Fräsaggregaten 9 PS ISO 30 und einem Nutaggregat 0°/90°. Option: Horizontalfräsaggregat hinten.



AUTHOR 708

Mit 4 "Twin Pack" Aggregate (8 Motoren 9 PS ISO 30). Option: Nutaggregat 0°/90° oder Horizontal-fräsaggregat hinten.



AUTHOR 710

Mit 1 Elekterspindel ISO 30 10 PS für automatische Werkzeugwechsel während der Bearbeitung (mitfahrendes Werkzeugmagazin für 10 Werkzeuge). Option: Nutaggregat 0°/90° oder Horizontal-fräsaggregat hinten.



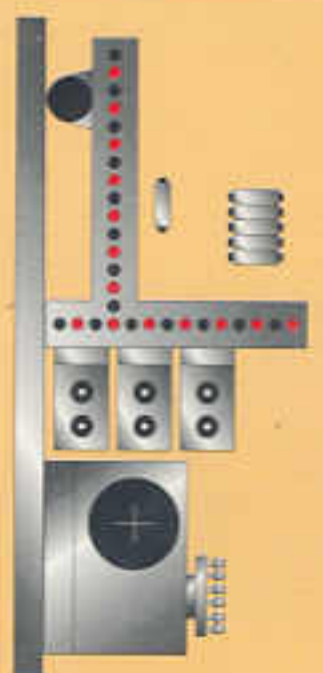
AUTHOR 711

Mit 1 Elekterspindel ISO 30 10 PS für autom. Werkzeugwechsel während der Bearbeitung (mitfahrendes Werkzeugmagazin für 10 Werkzeuge) und einer 10 PS Elekterspindel ISO 30 für den schnellen Werkzeugwechsel. Option: Nutaggregat 0°/90° oder Horizontal-fräsaggregat hinten.



AUTHOR 713

Mit 1 Elekterspindel ISO 30 10 PS für autom. Werkzeugwechsel während der Bearbeitung (mitfahrendes Werkzeugmagazin für 10 Werkzeuge) und zwei 9 PS Fräsaggregaten ISO 30 und Nutaggregat 0°/90°. Option: Horizontal-fräsaggregat hinten.



AUTHOR 716

Mit 1 Elekterspindel ISO 30 10 PS für autom. Werkzeugwechsel während der Bearbeitung (mitfahrendes Werkzeugmagazin für 10 Werkzeuge) und 3 "TWIN PACK" Aggregate (6 Fräsaggregaten 9 PS ISO 30). Option: Nutaggregat 0°/90° oder Horizontal-fräsaggregat hinten.