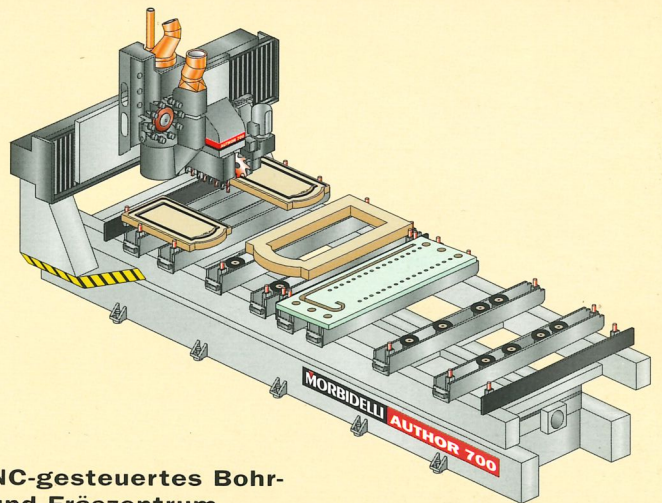


AUTHOR 700

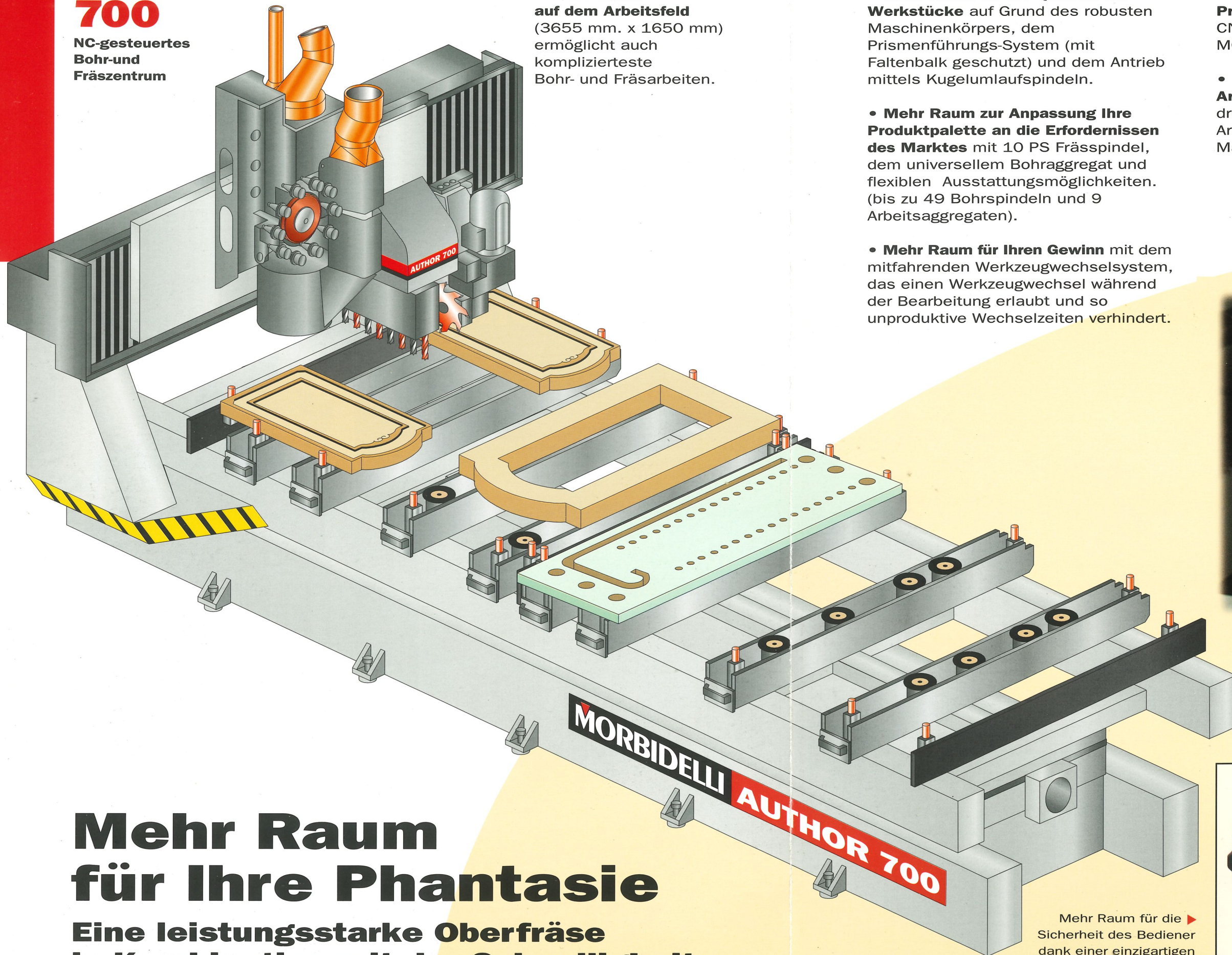


NC-gesteuertes Bohr-
und Fräszentrum

MORBIDELLI

AUTHOR 700

NC-gesteuertes
Bohr- und
Fräszentrum



- **Mehr Raum auf dem Arbeitsfeld** (3655 mm. x 1650 mm) ermöglicht auch komplizierteste Bohr- und Fräsarbeiten.

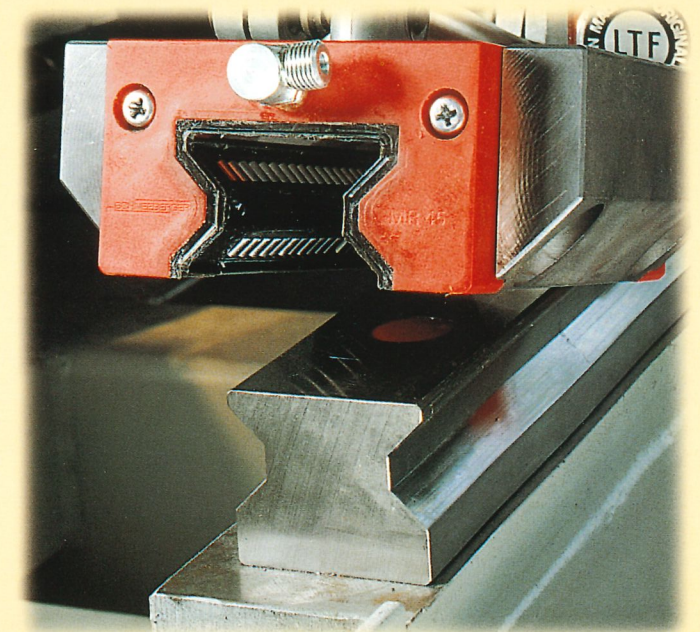
- **Mehr Raum für die Qualität der Werkstücke** auf Grund des robusten Maschinenkörpers, dem Prismenführungs-System (mit Faltenbalk geschützt) und dem Antrieb mittels Kugelumlaufspindeln.

- **Mehr Raum zur Anpassung Ihre Produktpalette an die Erfordernissen des Marktes** mit 10 PS Frässpindel, dem universellem Bohraggregate und flexiblen Ausstattungsmöglichkeiten. (bis zu 49 Bohrspindeln und 9 Arbeitsaggregaten).

- **Mehr Raum für Ihren Gewinn** mit dem mitfahrenden Werkzeugwechselsystem, das einen Werkzeugwechsel während der Bearbeitung erlaubt und so unproduktive Wechselzeiten verhindert.

- **Mehr Raum für eine flexible Programmausführung** mit der neuen CNC-Steuerungsgeneration TRIA 7500 MORBIDELLI.

- **Mehr Raum für bessere Arbeitsbedingungen** durch ein dreifaches Absaugssystem an den Arbeitsaggregaten und unter dem Maschinenbett (Spänetransportband).

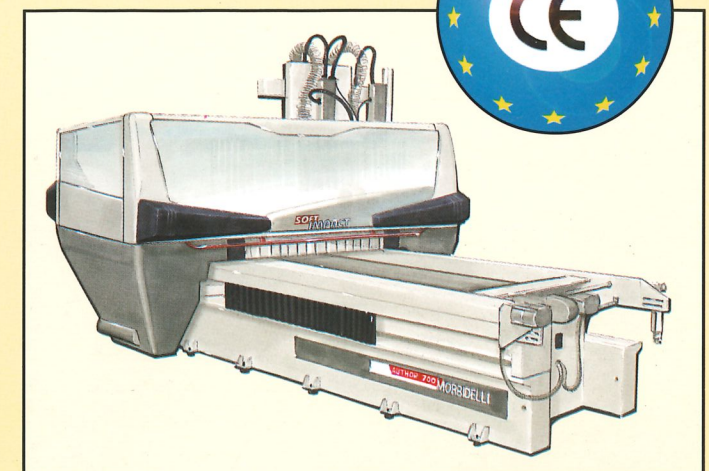


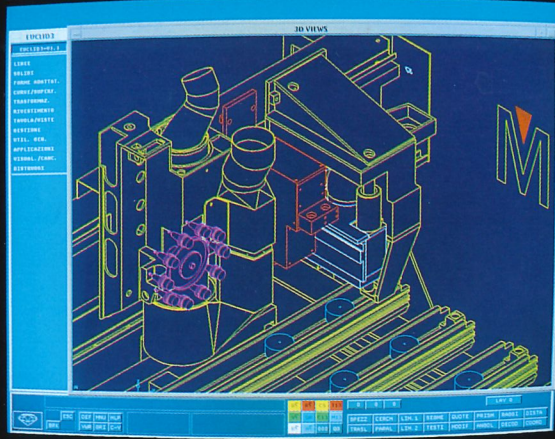
▲ Präzisionprismenführungen.

Mehr Raum für Ihre Phantasie

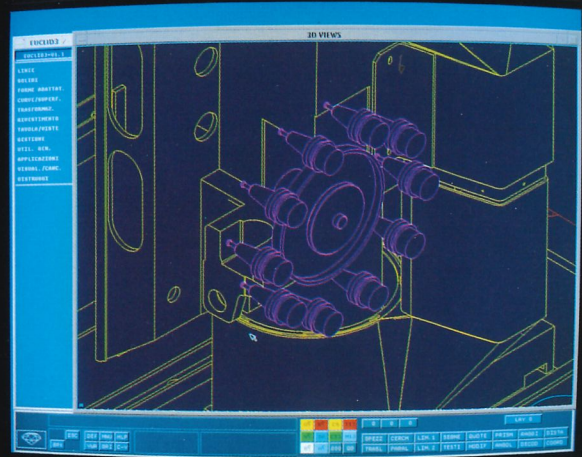
Eine leistungsstarke Oberfräse
in Kombination mit der Schnelligkeit
eines Bearbeitungszentrum vereinigt
in einer einzigartigen neuen Maschine.

Mehr Raum für die
Sicherheit des Bediener
dank einer einzigartigen
Kapselung,
nach EU-Norm 89-392.



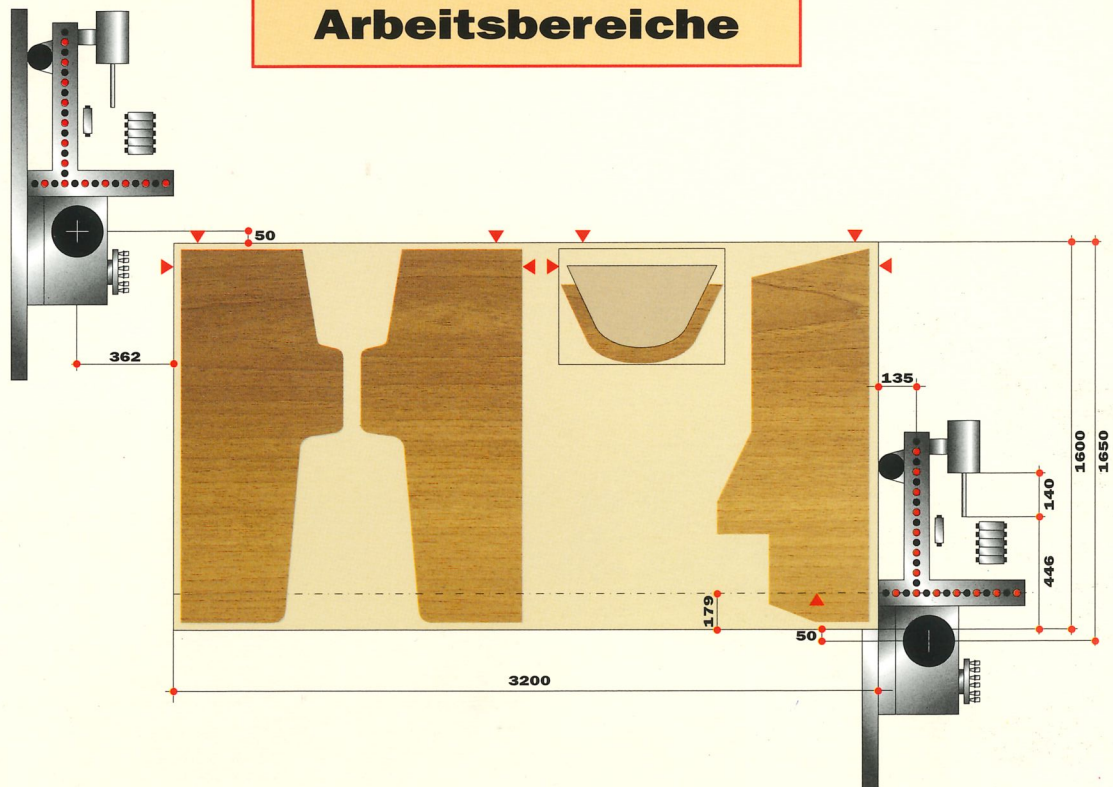


◀ Detail des Arbeitsaggregates auf dem bis zu 49 Bohrspindeln und bis zu 9 Arbeitsaggregate zur Verfügung stehen.



Mitfahrendes Werkzeugwechselsystem mit 10 Plätzen; es ermöglicht den Werkzeugwechsel während die Maschine andere Bearbeitungen ausführt.

Arbeitsbereiche

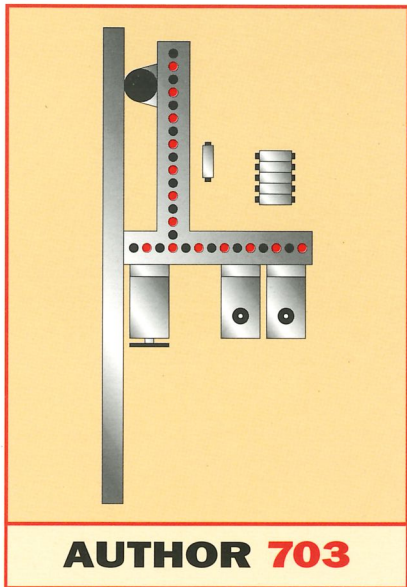


Technische Daten

Arbeitsbereich X (mm)	3655	Werkzeugwechsellplätze	10
Arbeitsbereich Bohren Y (mm)	1535	Fräsleistung (PS)	10
Fräsen Y (mm)	1650	bei 12.000 Upm	
Werkstücks Durchlass (mm)	145	Arbeitsfelder	4
Zusatzaggregate	9	Druckluftbedarf (NI/min)	300
Max.		Absaugbedarf (cnm/h-)	4700
Vertikalbohrer Max.	37	Gesamtgewicht (Kg)	6000
Horizontalbohrer Max.	12		

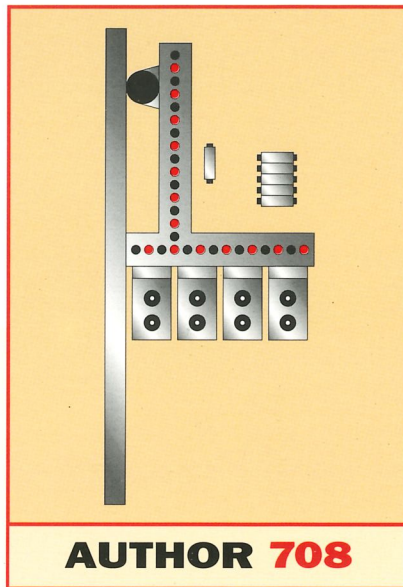
Mehr Raum für Ihre Auswahl:

Die neue AUTHOR 700 Serie ist in 6 verschiedene Modelle unterteilt, um auch die verschiedensten Anforderungen zufriedenzustellen. Sie haben die Wahl:



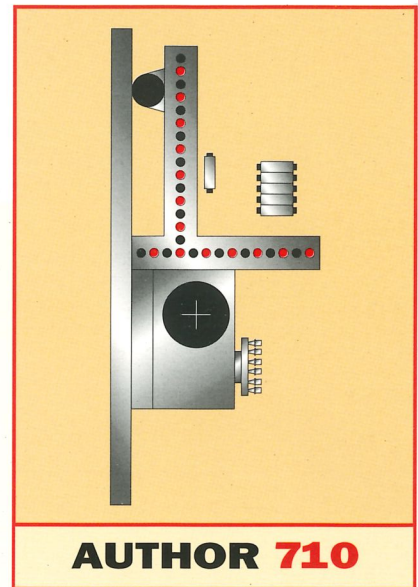
AUTHOR 703

Mit 2 Fräsaggregaten 9 PS ISO 30 und einem Nutaggregat 0°/90°. Option: Horizontalfräsaggregat hinten.



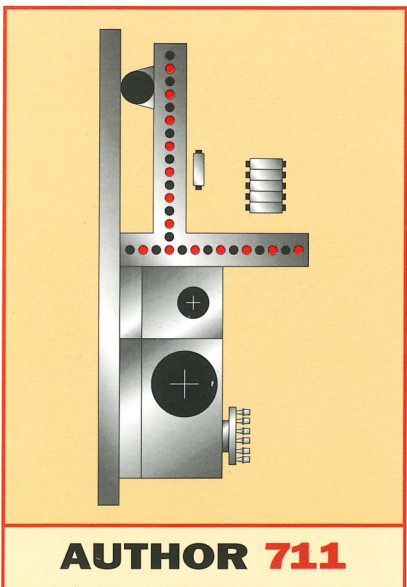
AUTHOR 708

Mit 4 "Twin Pack" Aggregate (8 Motoren 9 PS ISO 30). Option: Nutaggregat 0°/90° oder Horizontalfräsaggregat hinten.



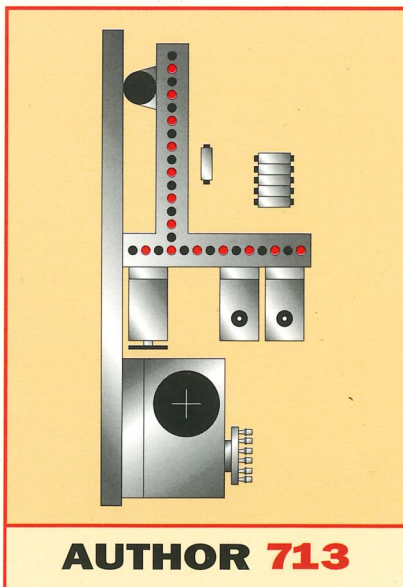
AUTHOR 710

Mit 1 Elektroschindel ISO 30 10 PS für automatische Werkzeugwechsel während der Bearbeitung (mitfahrendes Werkzeugmagazin für 10 Werkzeuge). Option: Nutaggregat 0°/90° oder Horizontalfräsaggregat hinten.



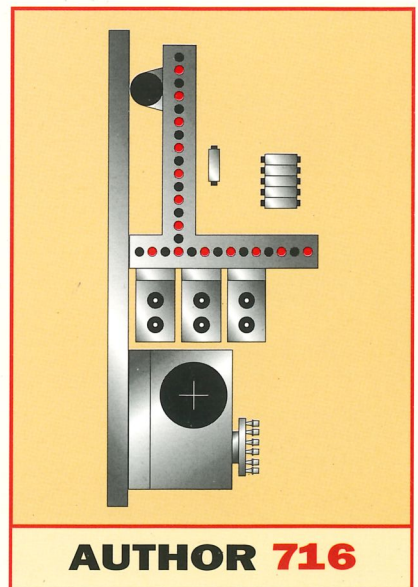
AUTHOR 711

Mit 1 Elektroschindel ISO 30 10 PS für autom. Werkzeugwechsel während der Bearbeitung (mitfahrendes Werkzeugmagazin für 10 Werkzeuge) und einer 10 PS Elektroschindel ISO 30 für den schnellen Werkzeugwechsel. Option: Nutaggregat 0°/90° oder Horizontalfräsaggregat hinten.



AUTHOR 713

Mit 1 Elektroschindel ISO 30 10 PS für autom. Werkzeugwechsel während der Bearbeitung (mitfahrendes Werkzeugmagazin für 10 Werkzeuge) und zwei 9 PS Fräsaggregate ISO 30 und Nutaggregat 0°/90°. Option: Horizontalfräsaggregat hinten.



AUTHOR 716

Mit 1 Elektroschindel ISO 30 10 PS für autom. Werkzeugwechsel während der Bearbeitung (mitfahrendes Werkzeugmagazin für 10 Werkzeuge) und 3 "TWIN PACK" Aggregate (6 Fräsaggregate 9 PS ISO 30). Option: Nutaggregat 0°/90° oder Horizontalfräsaggregat hinten.

EUCLID3

EUCLID3-V1.1

- LINEE
- SOLIDI
- FORME ADATTAT.
- CURVE/SUPERF.
- TRASFORMAZ.
- RIVESTIMENTO
- TAUOLA/PISTE
- GESTIONE
- UTIL. GEN.
- APPLICAZ.
- VISUAL.
- DISTRIBUI.

MORBIDELLI

**Borhrmaschinen
und
CNC-Systeme
für die
Möbelindustrie**

Morbidelli
via Fermo, 33
61100 Pesaro - Italy
Tel. 0721/4451
Fax 0721/22868

