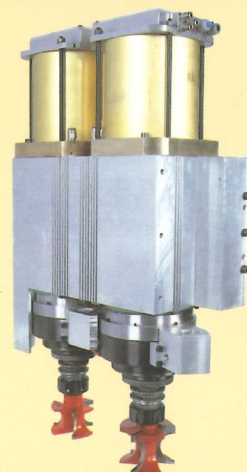


# TWIN PACK

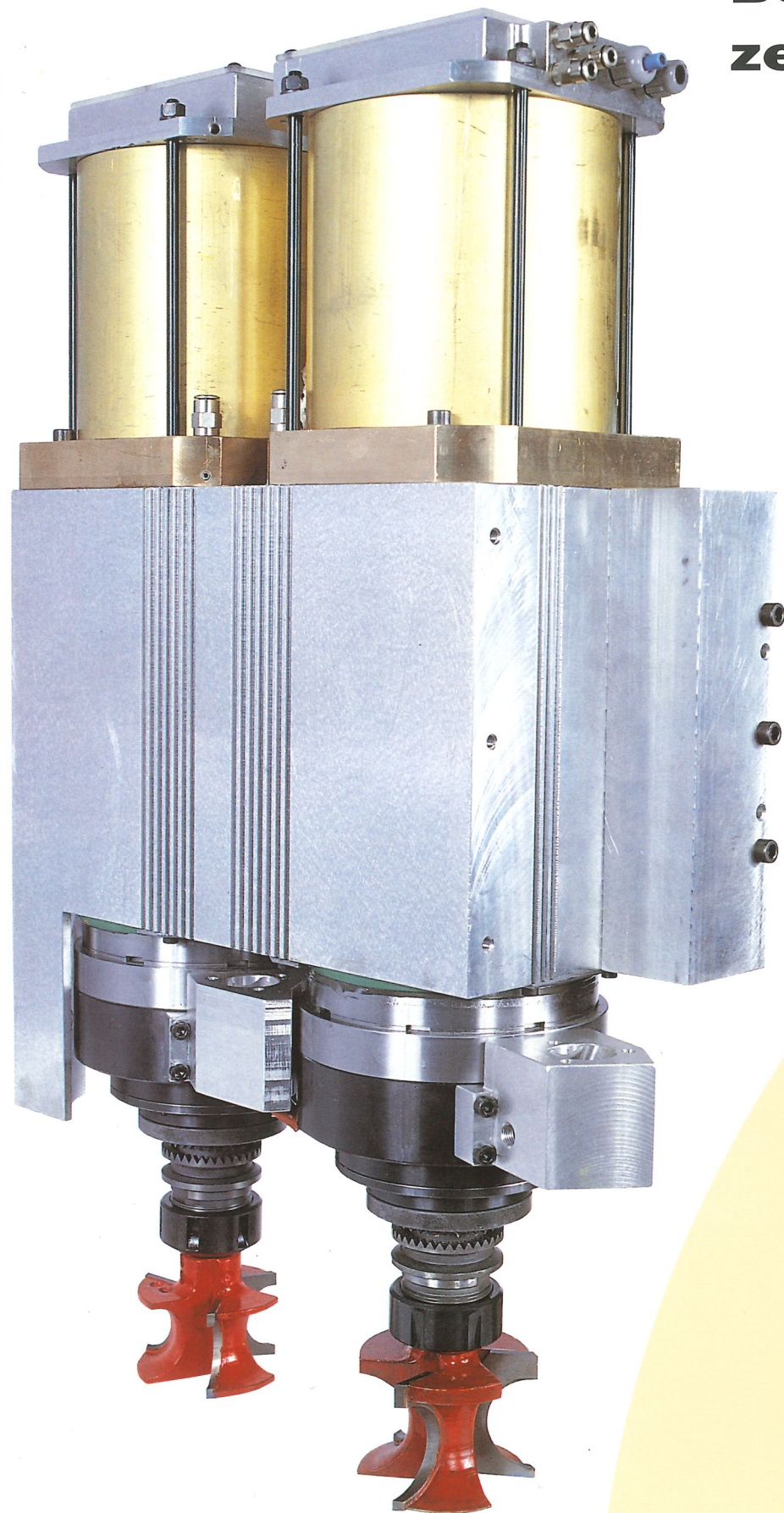


Frässystem mit Werkzeugwechsel  
für Bearbeitungszentren

**MORBIDELLI**

**TWIN  
PACK**

## Frässystem mit Werkzeugwechsel für Bearbeitungs- zentren



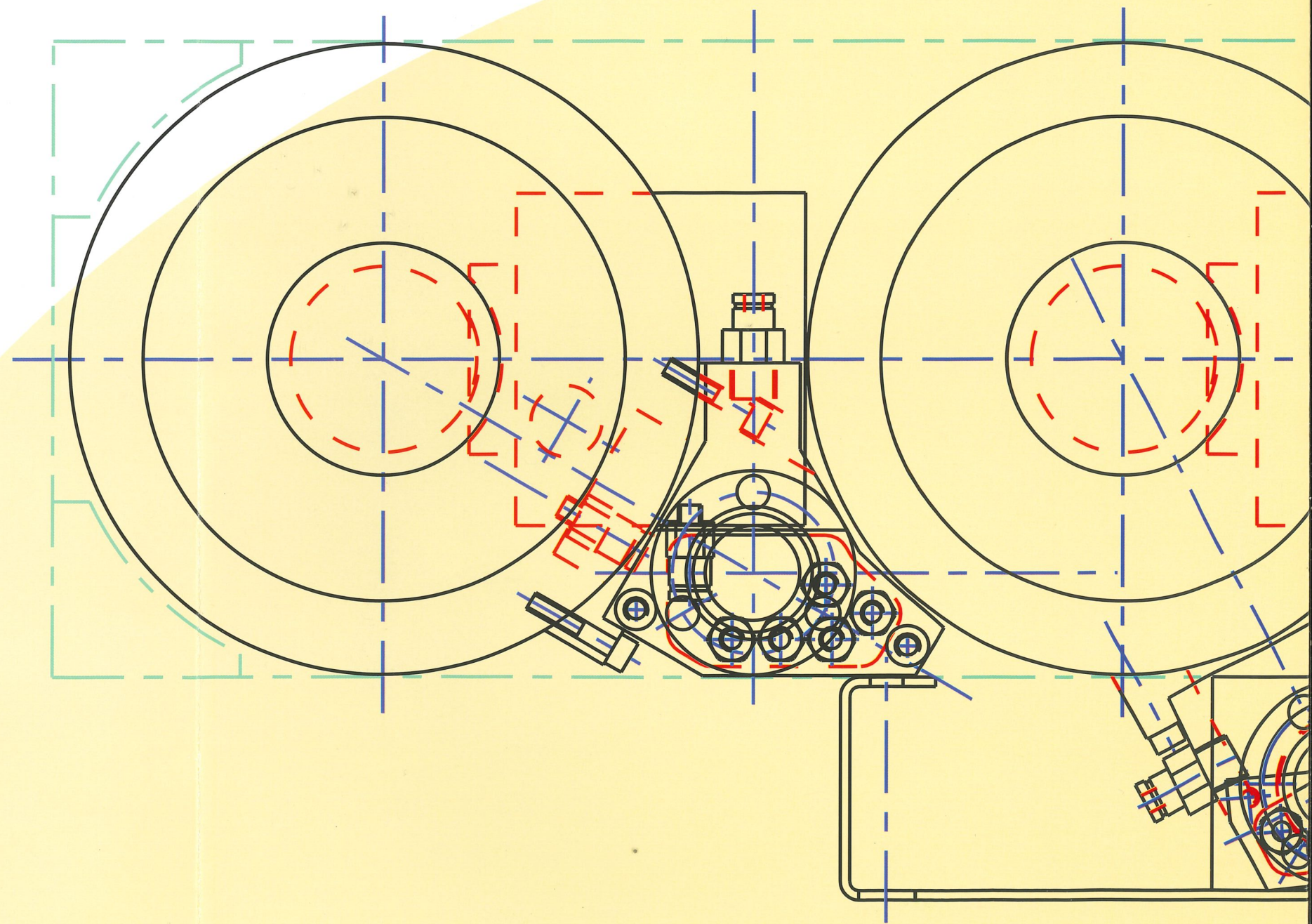
- **Maximale Bearbeitungsgeschwindigkeit der Werkstücke und entsprechende Produktionssteigerung.**

- **Längere Lebensdauer** der Maschine durch die Verteilung der Abnutzung der Fräsaggregate auf mehrere Elektroschindeln.

- **Größere Zuverlässigkeit** durch mehrere Fräsaggregate; dadurch kann die Maschine auch bei Ausfall einer Elektroschindel weiterarbeiten.

- **Hohe Bearbeitungsqualität** durch den Einsatz von **Hochpräzisionslagern** mit **Dauerschmierung** an der Elektroschindelwelle.

- **Absoluter Staubschutz** durch die spezielle Konstruktionstechnik; die Druckbeaufschlagung im Bereich des Läufers der Elektroschindel verhindert das Eindringen von Spänen.



- **Größte Sicherheit für den Bediener** durch eine mechanische Vorrichtung, welche bei einem Defekt der Spannvorrichtungen die Werkzeugdrehung unverzüglich unterbricht und die Ablösung des Werkzeugs verhindert.

- **Werkzeugschnellspannsystem** mit Aufnahme ISO 30 für einen einfachen Fräserwechsel.

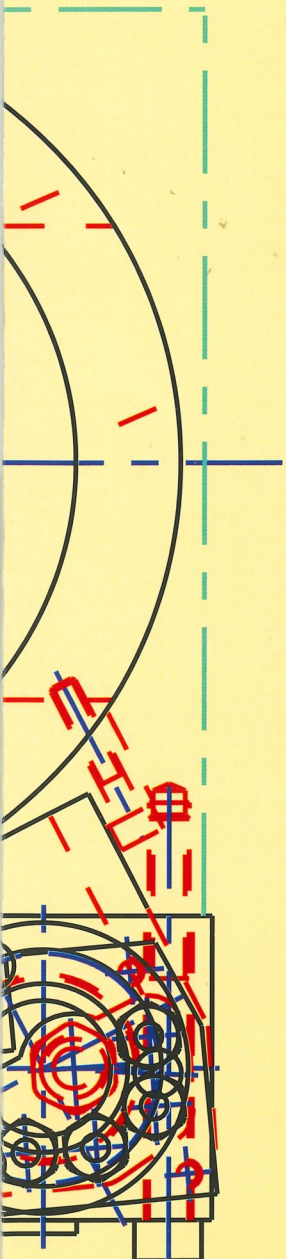
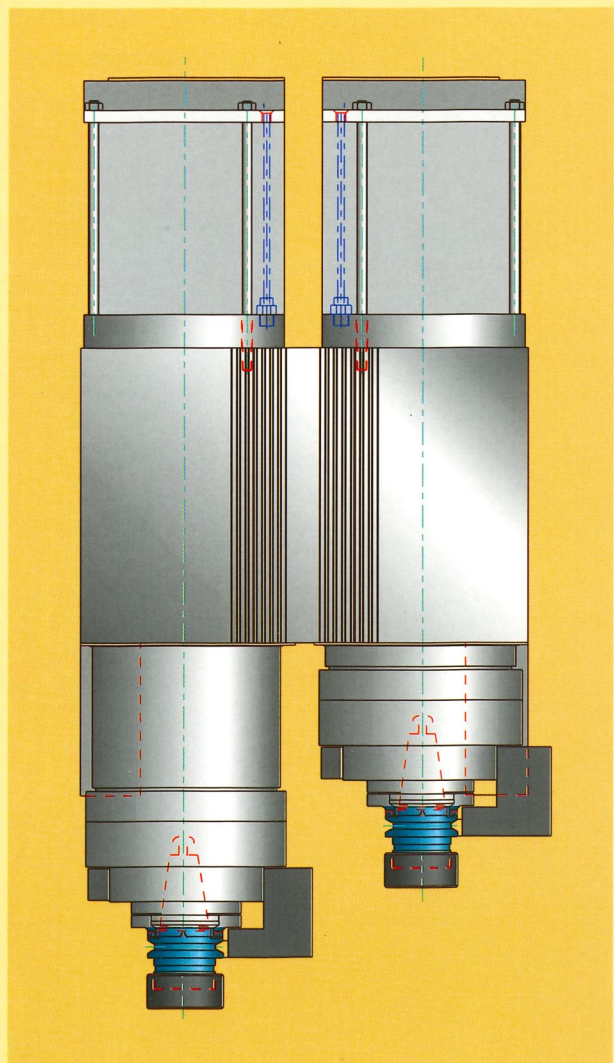
- Große Einsatzflexibilität durch die **hohe Drehzahl** (bis 24000 U/min) und die hohe Leistung (9 PS).

### Von einer Bearbeitungsart zur anderen in 2 Sekunden

Durch die kompakten Abmessungen und die Möglichkeit, je nach Maschinenmodell, bis max. 8 Oberfräsen aufzunehmen, werden **höchste Bearbeitungsgeschwindigkeit des Werkstücks und größte Vielseitigkeit beim Einsatz der Werkzeuge** gewährleistet.

Wenn mehrere Bearbeitungen in einer Aufspannung erforderlich sind, müssen die Fräsaggregate nicht zur Seite geschwenkt werden, um den Werkzeugwechsel vorzunehmen.

Durch dieses System sind alle **Werkzeuge zur Ausführung der gewünschten Profile** stets auf den Aggregaten verfügbar und der **Bearbeitungswechsel kann in 2 Sekunden**.



# Der erste "Werkzeugwechsel", mit dem Sie Zeit sparen

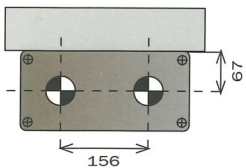
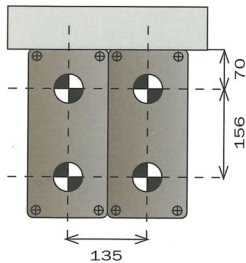
## Das Twin Pack "Werkzeugwechselsystem": Zeit sparen ist das Ziel!

Das **Twin Pack** Fräsaggregat von **Morbidelli** ist patentgeschützt: es besteht aus zwei Elektroschneidspindeln, die in einer einzigen Struktur untergebracht sind und einzeln von derselben NC-Steuerung gesteuert werden.

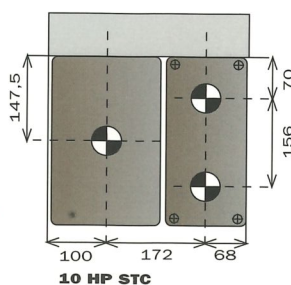
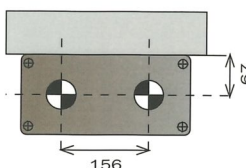
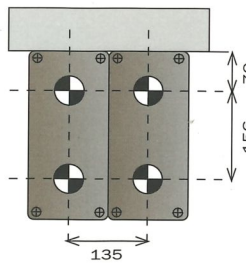
Mit dem **Twin Pack** Aggregat können die Bearbeitungszentren Author 502, 503, 504 und 550 von Morbidelli ausgerüstet werden, die dadurch durch die neue **HYPER** Version erweitert werden.

### AUSLEGUNG DER FRÄSAGGREGATE FÜR DIE HYPER-VERSIONEN

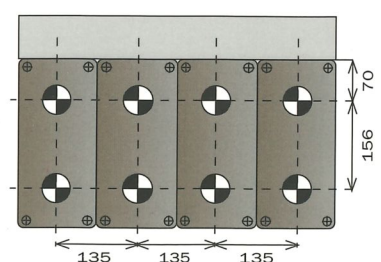
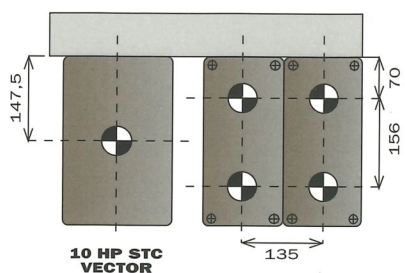
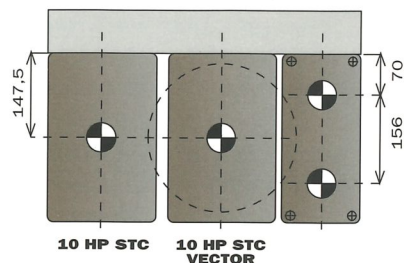
**AUTHOR 502**



**AUTHOR 503**



**AUTHOR 504 - U550**





**MORBIDELLI**

**Borhrmaschinen  
und  
CNC-systeme  
für die  
Holzbearbeitung**

Morbidelli spa  
via Fermo, 33  
61100 Pesaro - Italy  
Tel. 0721/4451  
Fax 0721/22868  
Telex 560136 MORBI I