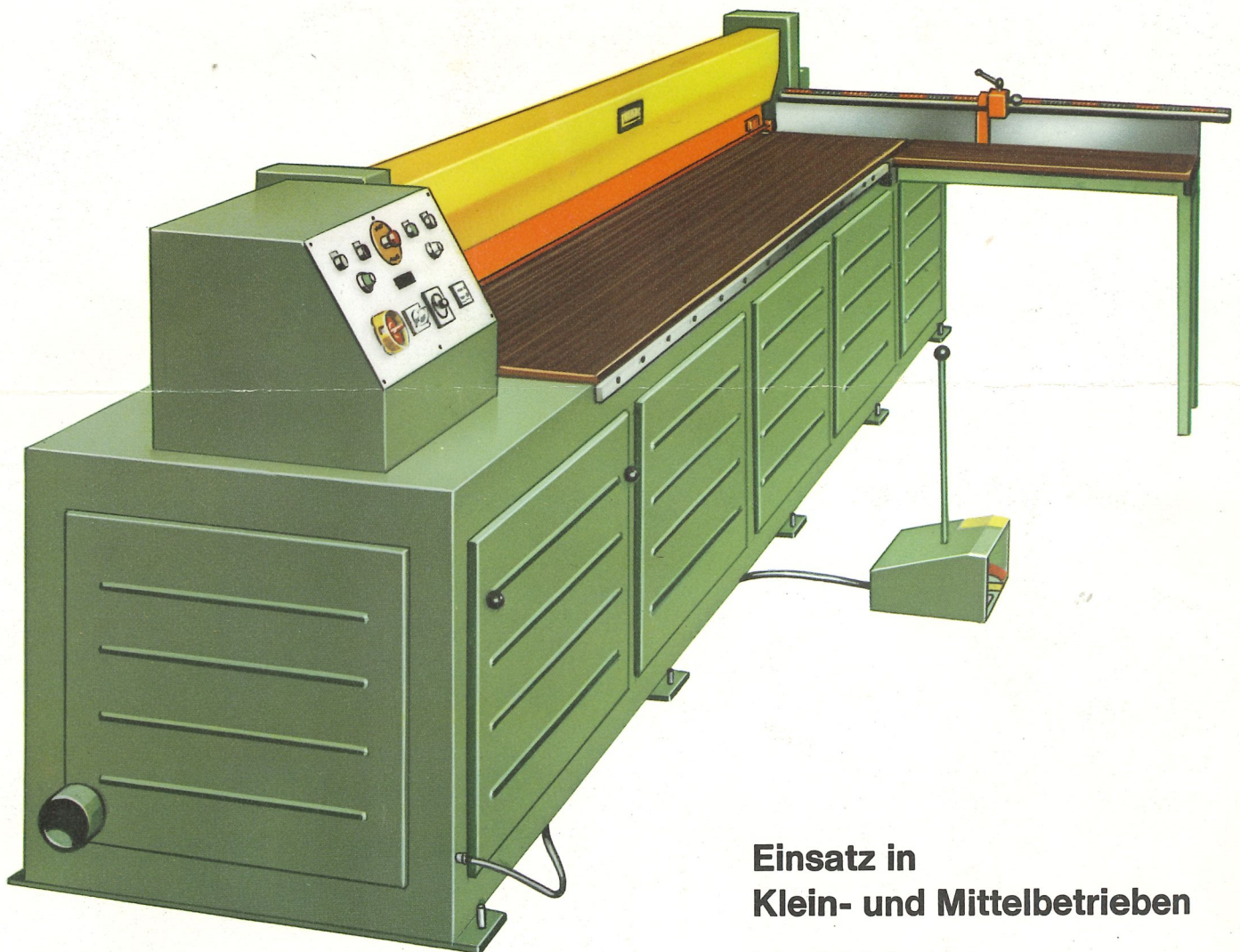


**Der neue Trend
schließt
die Marktlücke**

PANHANS

Type 697



**Einsatz in
Klein- und Mittelbetrieben**

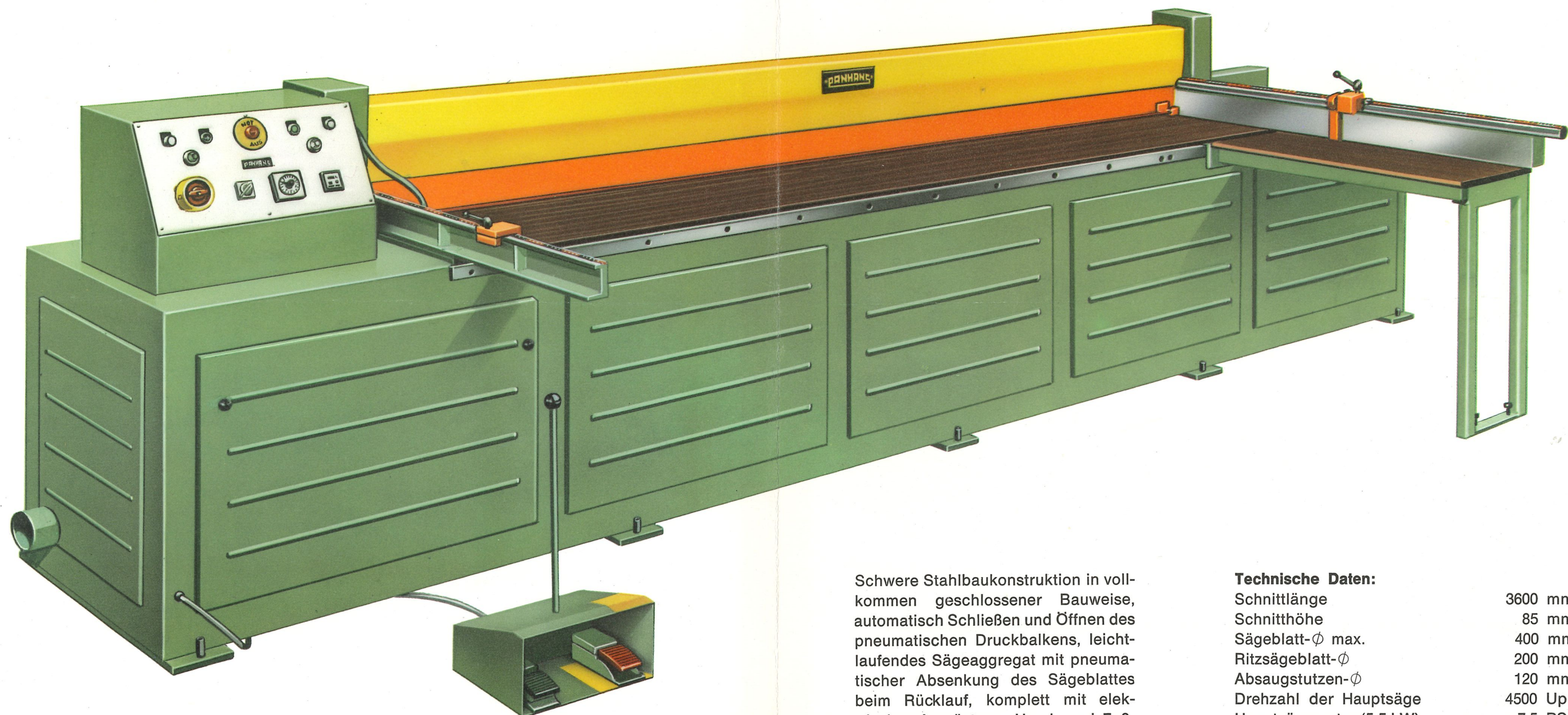
**bis 3600 mm
preiswert
Platten aufteilen**

Besäum-, Plattenaufteil- und Formatkreissäge Type 697

mit automatischem Arbeitsablauf

Rationellen Arbeitsablauf
verlangt die
fortschreitende Technik.
Das können Sie von
diesem Maschinentyp
verlangen.

PANHANS



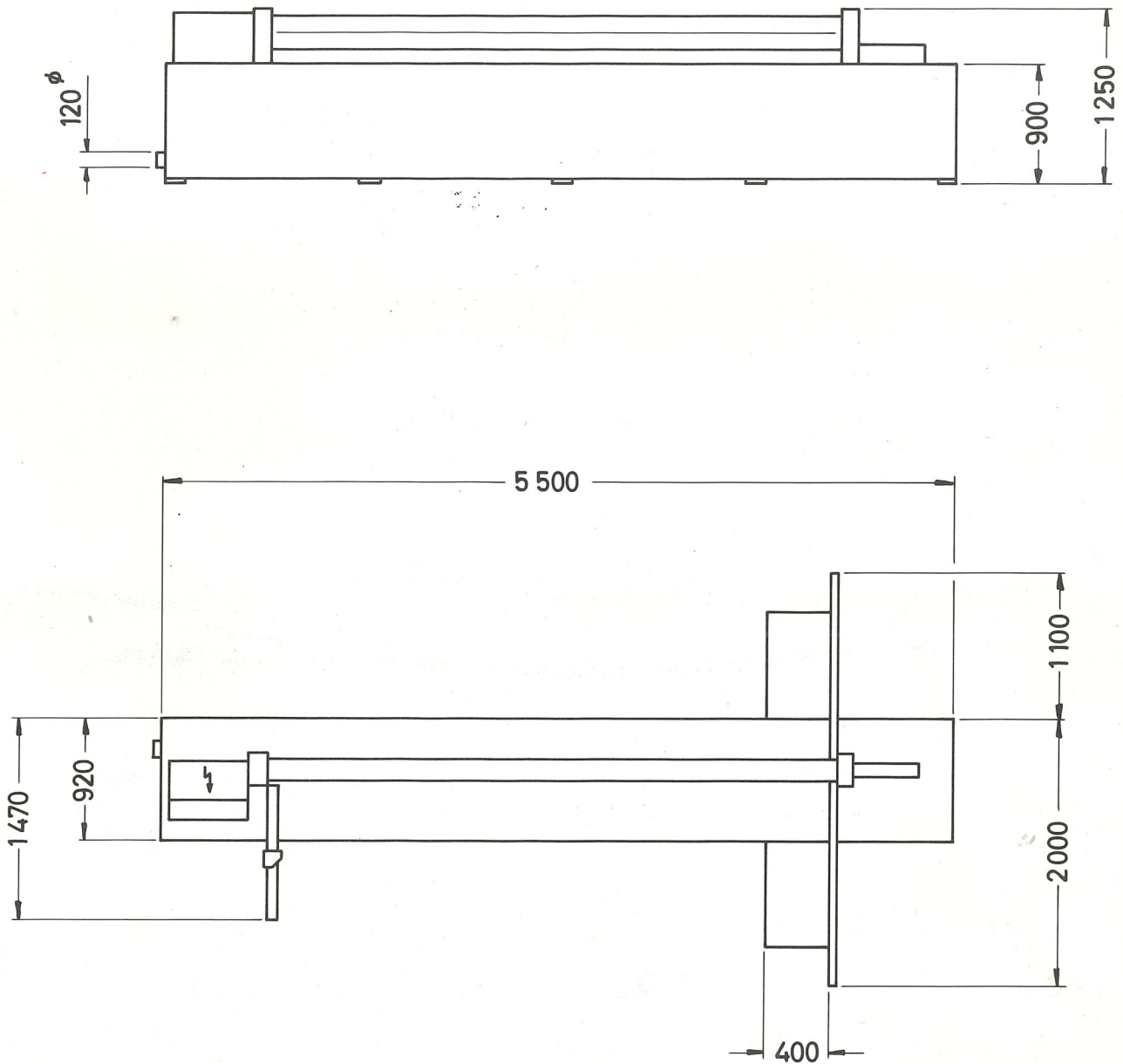
Schwere Stahlbaukonstruktion in vollkommen geschlossener Bauweise, automatisch Schließen und Öffnen des pneumatischen Druckbalkens, leichtlaufendes Sägeaggregat mit pneumatischer Absenkung des Sägeblattes beim Rücklauf, komplett mit elektrischer Ausrüstung, Hand- und Fußschaltung, stufenlose elektrische Schnittlängeneinstellung, Absaugkanal; das Schnittgut wird während des Schneidvorganges durch den Druckbalken beidseitig gespannt und deckt das Sägeblatt vollkommen ab.

Technische Daten:

| | |
|-------------------------|--------------|
| Schnittlänge | 3600 mm |
| Schnitthöhe | 85 mm |
| Sägeblatt- ϕ max. | 400 mm |
| Ritzsägeblatt- ϕ | 200 mm |
| Absaugstutzen- ϕ | 120 mm |
| Drehzahl der Hauptsäge | 4500 UpM |
| Hauptsägemotor (5,5 kW) | 7,5 PS |
| Vorschub | 13/26 m/min |
| Rücklaufgeschwindigkeit | 26 m/min |
| Ritzsägemotor | 1,5 PS |
| Vorschubmotor | 0,50/0,75 PS |
| Gewicht netto | 2000 kg |
| Gewicht seem. Verp. | 2200 kg |

Konstruktions- und Maßänderungen vorbehalten

Abmessungen und Raumbedarf der Maschine



PANHANS

ANT. PANHANS - 4563 MICHELDORF/OÖ

Werkzeug- und Maschinenfabrik - Telefon (07582) 2513 - Fernschreiber 02348