

# ROUTECH



Centro di lavoro CNC  
a 5 assi controllati  
Centro de trabajo CNC  
con 5 ejes controlados

## Chronos HT



**ROUTECH**

# Chronos HT



Alta tecnologia e massima ergonomia  
Alta tecnología y máxima ergonomía



Centro di lavoro CNC a 5 assi controllati  
Centro de trabajo CNC con 5 ejes controlados



# GRUPPO PRISMA K. Flessibilità e precisione nel minimo ingombro

## GRUPO PRISMA K. Flexibilidad y precisión en el mínimo espacio

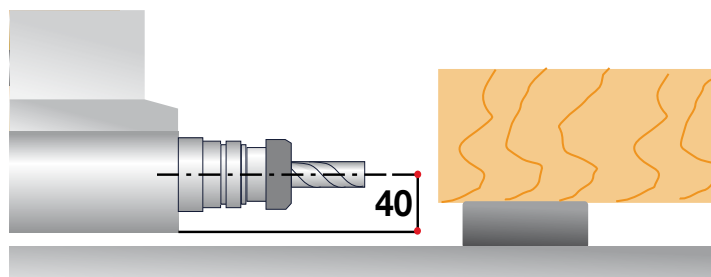


Gruppo operatore polifunzionale a 5 assi interpolanti dalle **dimensioni compatte** in grado di lavorare in spazi ridotti per realizzare elementi di qualsiasi forma.

Grupo operador multifuncional de 5 ejes interpolantes con **dimensiones compactas** capaces de trabajar en espacios reducidos para realizar elementos de distintas formas.

Grazie all'esclusiva geometria costruttiva e agli ingombri estremamente ridotti, Prisma K consente di lavorare ad asse orizzontale senza sollevare il pezzo.

Gracias a la exclusiva geometría constructiva y al espacio ocupado extremadamente reducido, Prisma K permite trabajar con el eje horizontal sin elevar la pieza.



# GRUPPO PRISMA H. Potenza e funzionalità per qualsiasi impiego

## GRUPO PRISMA H. Potencia y funcionalidad para cualquier uso



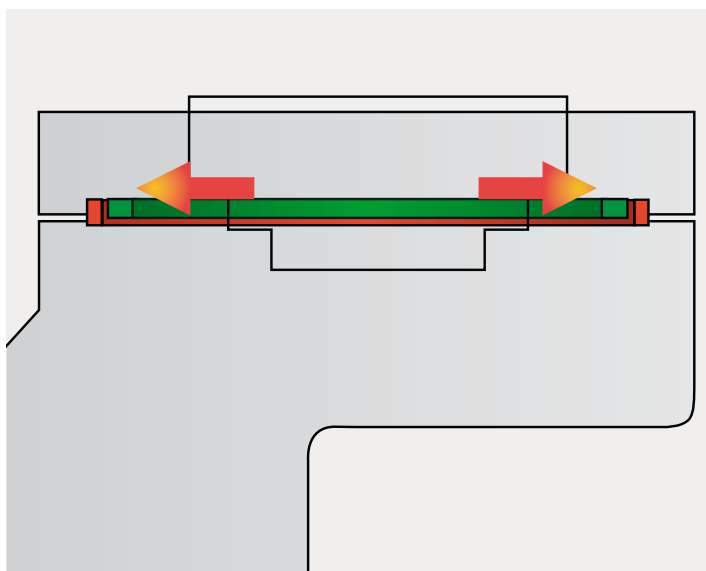
Gruppo operatore a 5 assi interpolanti caratterizzato da un **design innovativo** in grado di risolvere tutte le problematiche che il moderno panorama produttivo richiede.

Grupo operador de 5 ejes interpolantes caracterizado por un **diseño innovador** capaz de resolver todas las problemáticas que el panorama productivo moderno requiere.



Elevata potenza e precisione rendono il Prisma H ideale per lavorare qualsiasi tipologia di materiale.

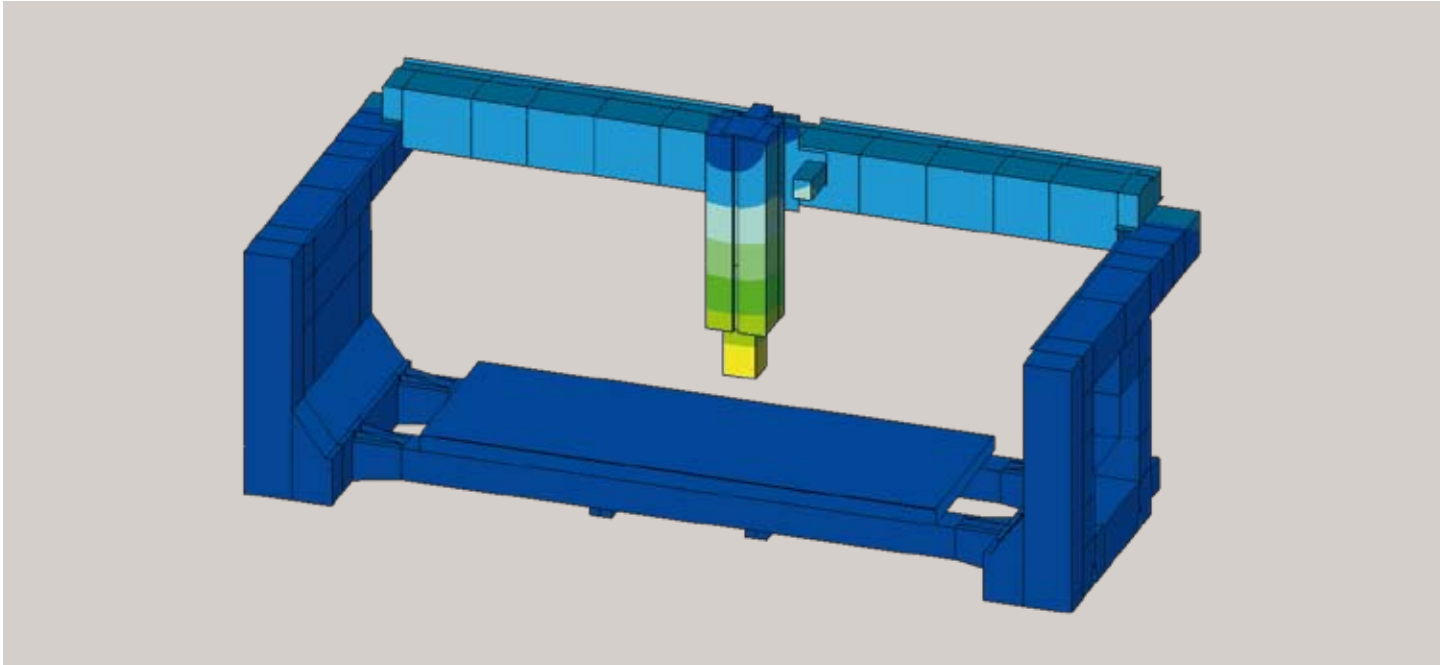
Elevada potencia y precisión convierten a Prisma H en el grupo ideal para trabajar cualquier tipo de material.



La flessibilità e la libertà di movimento dei 5 assi interpolanti con la rigidità dei 3 assi grazie all'esclusivo sistema **Total Torque System** (brevetto SCM) aprono la strada a qualsiasi produzione.

La flexibilidad y la libertad de movimiento de los 5 ejes interpolantes y la rigidez de los 3 ejes gracias al exclusivo sistema **Total Torque System** (patente SCM) abren el camino a cualquier trabajo

## Struttura a portale con traversa mobile Estructura de puente con travesaño móvil

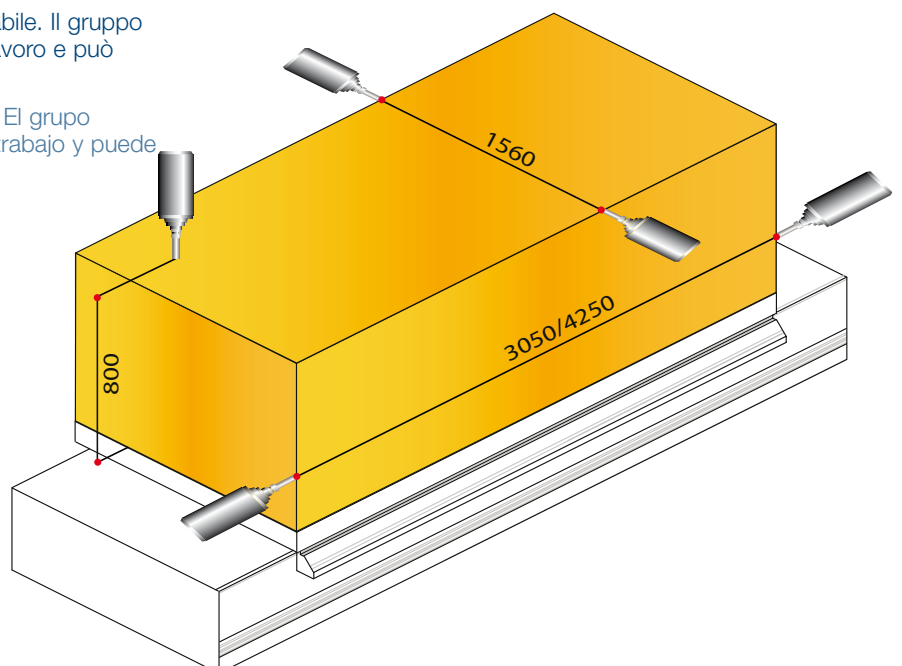


L' innovativa struttura di CHRONOS HT, a trave longitudinale mobile conferisce alla macchina la massima robustezza e permette di raggiungere i più elevati standard in termini di qualità di finitura. Tutte le lavorazioni meccaniche vengono eseguite su centri di lavoro CNC in un unico posizionamento per garantire rigorose tolleranze di planarità, perpendicolarità e precisione.

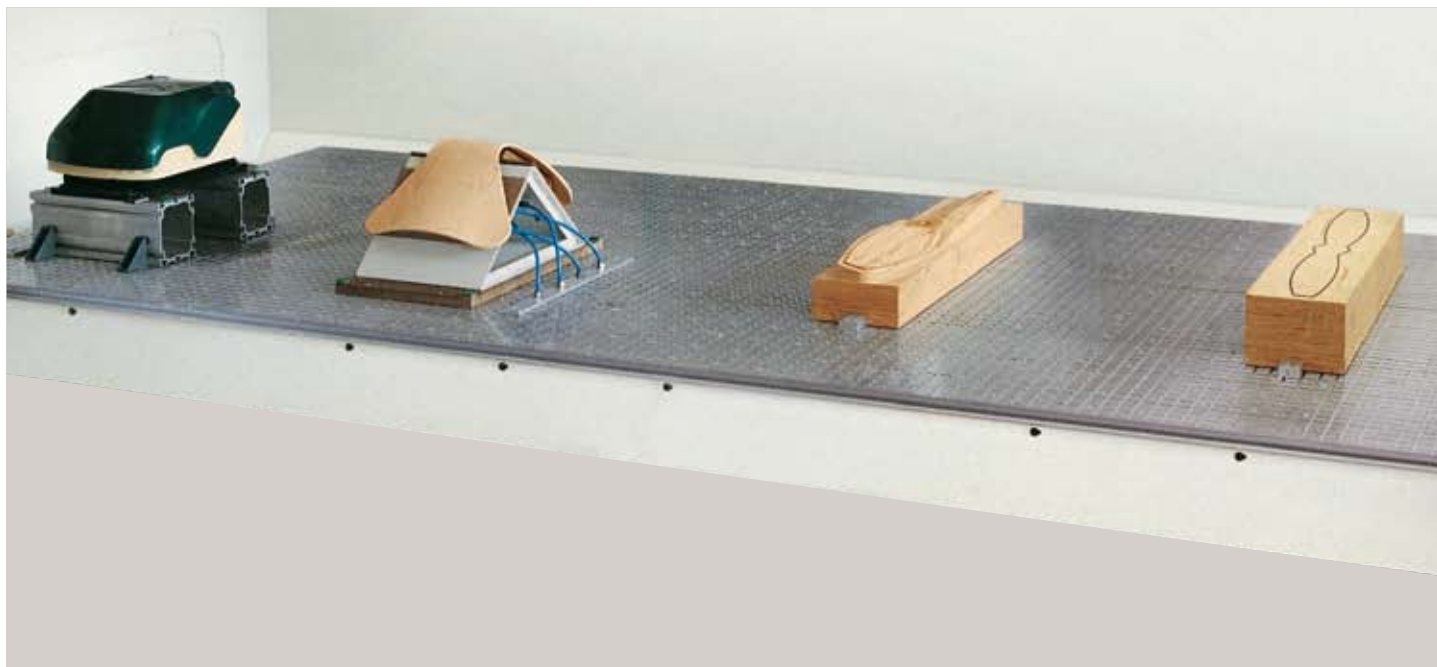
La innovadora estructura de CHRONOS HT con viga longitudinal móvil otorga a la máquina la máxima robustez y permite alcanzar los más elevados niveles en cuanto a calidad de acabado. Todos los trabajos mecánicos son efectuados en centros de trabajo CNC en un único posicionamiento para garantizar altísimas tolerancias de planaridad, perpendicularidad y precisión.

Compatta nell'ingombro, generosa nel volume lavorabile. Il gruppo operatore di CHRONOS HT copre tutto il piano di lavoro e può avere un **passaggio pezzo utile fino a 800 mm.**

Compacta por lo que se refiere al espacio ocupado. El grupo operador de CHRONOS HT cubre toda la mesa de trabajo y puede tener un **pasaje pieza útil de hasta 800 mm.**



**PIANO DI LAVORO.** La migliore superficie per qualsiasi lavorazione  
**MESA DE TRABAJO.** La mejor superficie para cualquier trabajo

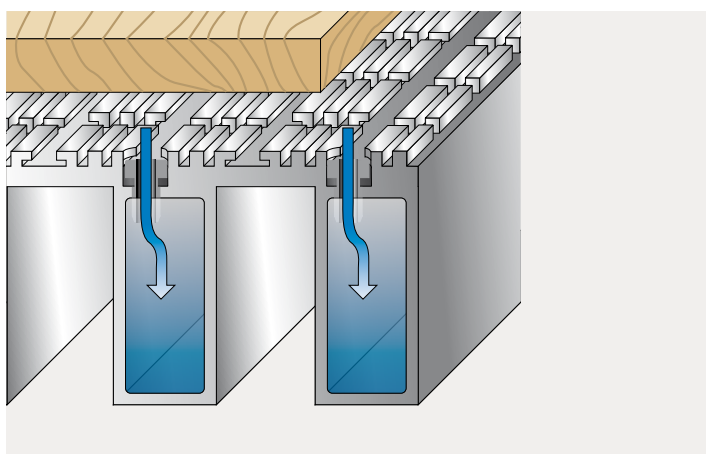


### **Piano di lavoro multifunzionale pratico, sicuro e versatile.**

Studiato in ogni particolare per soddisfare tutte le esigenze di fissaggio tramite una vasta gamma di accessori oppure ancorando sottopiezi o attrezzature dedicate.

### **Mesa de trabajo multifuncional práctica, segura y versátil.**

Estudiada en cada detalle para satisfacer todas las exigencias de fijación mediante una amplia gama de accesorios o bien para sujeción de plantillas o accesorios dedicados.



Il piano in alluminio è lavorato direttamente sulla macchina per una perfetta planarità e garantisce un'altissima capacità di vuoto uniformemente distribuita, ideale per qualsiasi tipo di lavorazione.

La mesa de aluminio se trabaja directamente con el cabezal para lograr una perfecta planaridad y garantizar una gran capacidad de vacío uniformemente distribuido, ideal para cualquier tipo de trabajo.



# Sicurezza, ergonomia e rispetto dell'ambiente Seguridad, ergonomía y respeto por el medio ambiente

La nuova struttura con trave longitudinale mobile e le ampie porte scorrevoli conferiscono una completa accessibilità che facilita il carico e lo scarico dei pezzi.

La nueva estructura con viga longitudinal móvil y las amplias puertas correderas permiten una completa accesibilidad, que facilita la carga y la descarga de las piezas.



Zona di lavoro completamente chiusa:

- sicurezza totale per l'operatore.
- drastica riduzione di polveri e rumorosità.
- ottima visibilità delle lavorazioni.

Zona de trabajo completamente cerrada:

- seguridad total para el operador.
- drástica reducción de ruidos y emisión de polvo al ambiente.
- óptima visibilidad de los trabajos.



## MAGAZZINI UTENSILI ALMACENES HERRAMIENTAS



Disponibilità di magazzini utensili on-board da 12 postazioni e di rastrelliera da 30 postazioni collocata sul retro del piano di lavoro.

Disponibilidad de almacenes herramientas a bordo de 12 posiciones y lineal de 30 posiciones colocado en la parte posterior de la mesa de trabajo.

## Interfaccia operatore e controllo numerico Interfaz operador y control numérico

L'**interfaccia operatore Xilog Plus** rende semplice ed intuitivo programmare tramite editor grafico anche in forma parametrica. L'importazione di file DXF consente l'integrazione con pacchetti CAD/CAM. Xilog Plus è dotato di un ottimizzatore programma che consente di ottenere la migliore sequenza di tutte le lavorazioni e dei cambi utensile.

La **interfaz operador Xilog Plus** hace que programar mediante editor gráfico resulte fácil y intuitivo incluso de forma paramétrica. La importación de archivos DXF permite la integración con paquetes CAD/CAM. Xilog Plus está dotado de un programa que permite obtener la mejor secuencia de todos los trabajos y de los cambios de herramientas.

### CNC gestito da PC con interfaccia Windows

- grande potenza di calcolo e facilità di utilizzo
- può collegarsi alla rete aziendale
- inserimento dati tramite USB con memory key inclusa.

### CNC controlado por PC con interfaz Windows

- Gran potencia de cálculo y facilidad de uso.
- Puede conectarse a la red de la empresa.
- Introducción de datos mediante USB con llave de memoria incluida.

### Telesolve

Sistema di diagnosi a distanza per intervento di assistenza sulla macchina in tempo reale.

- Diagnosi su logica PLC, parametri macchina ecc.
- Aggiornamento in tempo reale del software da CN.

### Telesolve

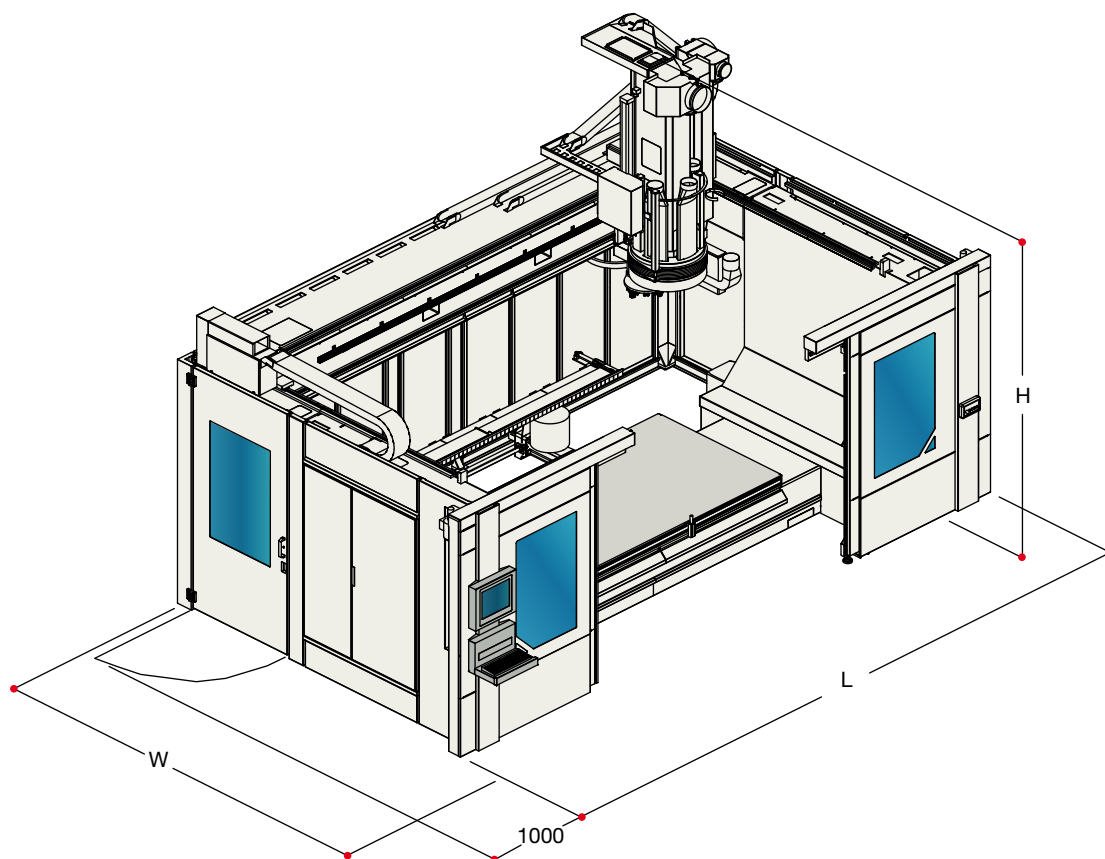
Sistema de diagnóstico a distancia para poder teleasistir la máquina en tiempo real.

- Diagnóstico en lógica PLC, parámetros máquina, etc.
- Actualización en tiempo real del software por CN.



# Dati tecnici

## Características técnicas



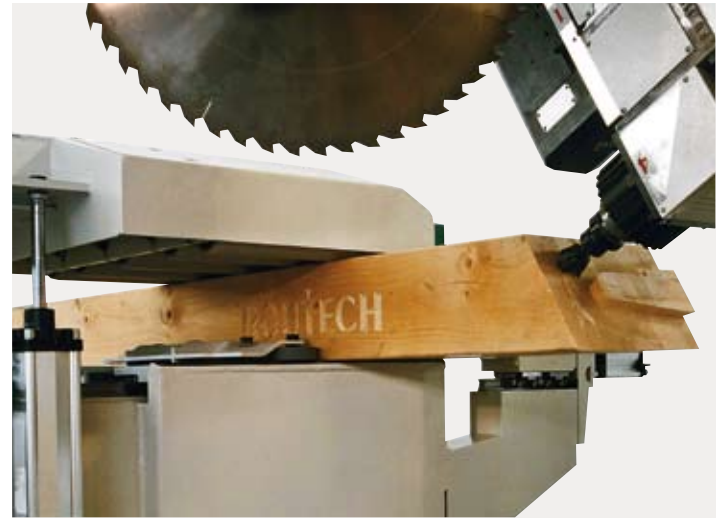
A	B	L	W	H
3050	1560	6665	4200	4000
4250	1560	7865	4200	4000



Per esigenze dimostrative, alcune foto riproducono macchine complete di accessori. Senza nessun preavviso i dati tecnici possono essere modificati senza però influenzare la sicurezza prevista dalle normative CE.

En este catalogo las máquinas han sido representadas con algunos accesorios. La empresa se reserva el derecho de modificar los datos y las medidas sin previo aviso sin influir en la seguridad prevista de la certificación CE.

# Routech



Routech progetta e realizza fresatrici, centri di lavoro e celle flessibili a controllo numerico per la grande industria del legno. L'originalità e l'efficacia delle soluzioni adottate pongono Routech ai vertici della tecnologia del settore e quindi come fornitore d'eccellenza per le imprese più esigenti in termini di produttività, qualità e servizio. I centri di lavoro Routech sono distribuiti nel mondo dai rivenditori specializzati e dalle filiali del Gruppo SCM.

Routech proyecta y realiza fresadoras, centros de trabajo y líneas flexibles con control numérico para la gran industria de la madera. La originalidad y la eficacia de las soluciones adoptadas sitúan a Routech en la cumbre de la tecnología del sector, como proveedor de referencia para las empresas más exigentes en lo que se refiere a productividad, calidad y servicio. Los centros de trabajo Routech son distribuidos en el mundo por vendedores especializados y por las filiales del Grupo SCM.

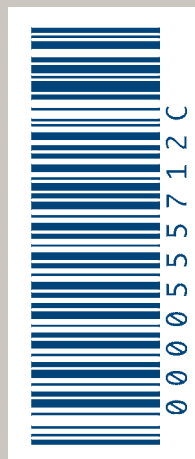
SIN CERT



**ROUTECH**

REG. N. 09145  
UNI EN ISO 9001:2000

ROUTECH



ROUTECH



**ROUTECH**

SCM GROUP spa - ROUTECH - Via Emilia, 77 - 47900 Rimini - Italy  
Tel. ++39/0541/700470 - Fax ++39/0541/700293 - [www.scmgroup.com](http://www.scmgroup.com) - E-mail: [routech@scmgroup.com](mailto:routech@scmgroup.com)