

FORMAT PROFIL- UND UMFÄLZAUTOMAT

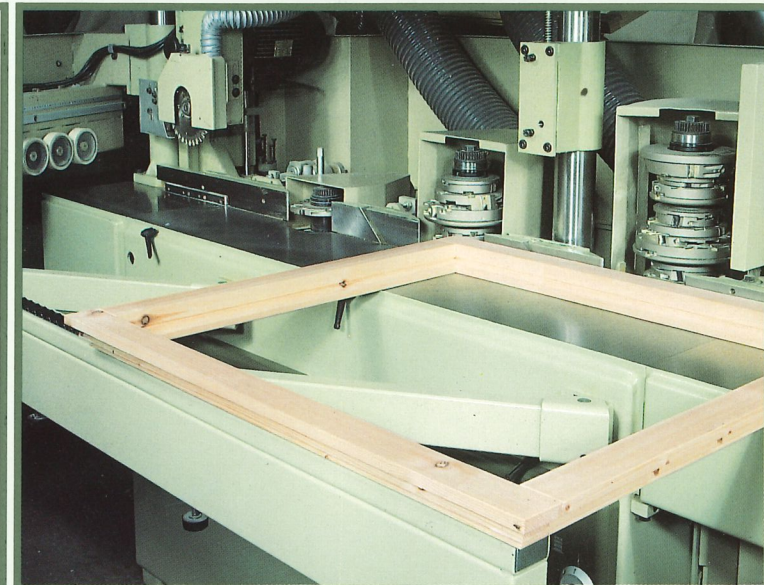


 **scm**

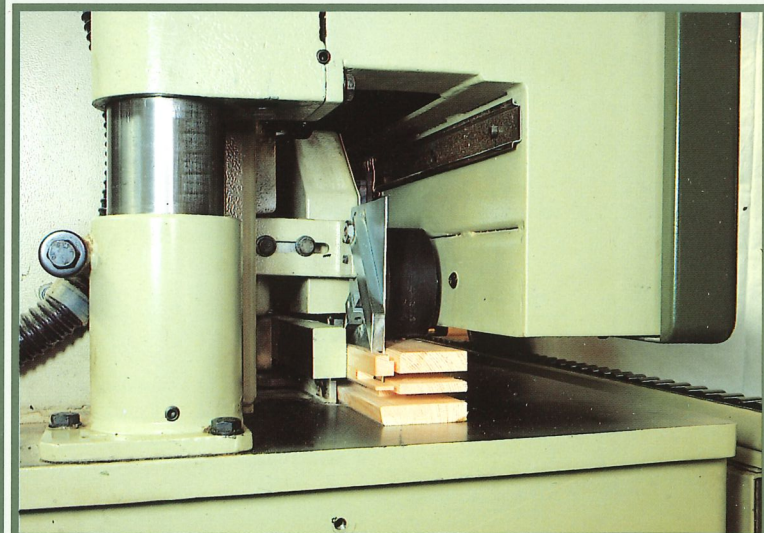
FORMAT DER PROFIL- UND UMFÄLZSPEZIALIST BEI DER FENSTER- UND TÜRBLATTBEARBEITUNG

FORMAT eignet sich besonders für die Aussenprofilierung von montierten Fensterflügeln wie auch von anderen Möbelteilen; der Automat ist die ideale Ergänzung zur Zapfenschneidmaschine und komplettiert den Fertigungsablauf der Fenster- u. Türenproduktion. Durch die **kompakte** Bauweise benötigt **FORMAT** nur 5m² Stellfläche. Die an der Maschinenfrontseite angeordneten Bedienelemente sind sicher und bequem erreichbar.

FORMAT ist mit 2 Profilaggregaten und 1 Getriebefrässaggregat ausgerüstet.



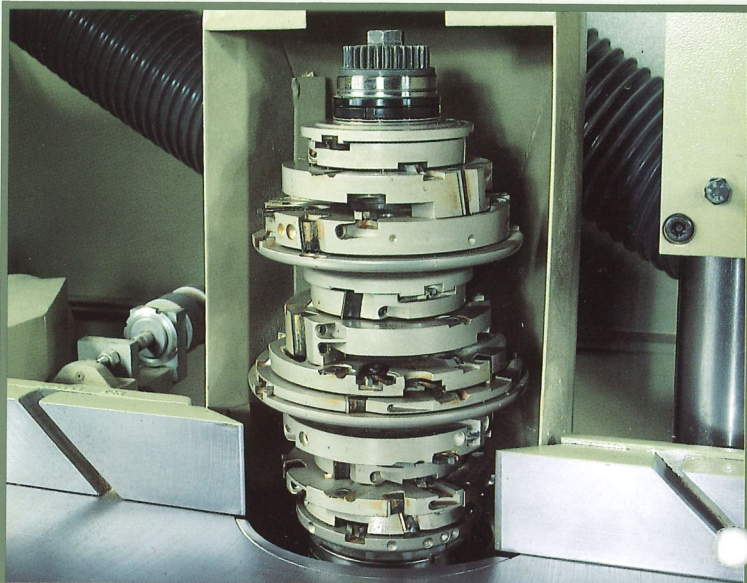
Das Umfräsen der jeweiligen Längs- und Querseiten der montierten Möbeltüren erfolgt **in einem einzigen** Arbeitsdurchgang. Die Einrichtung für Gleichlaufräsen verhindert das Ausbrechen bei der Querbearbeitung des Werkstückes. Beim Umfälvorgang kann automatisch das Beschlagfräsen erfolgen.



Eine automatische Glasleistensäge ermöglicht das Heraustrennen der Glashalteleiste während des Profiliervorganges. Der stufenlos einregelbare Vorschub gewährleistet **eine optimale Bearbeitung** verschiedener Holzarten.



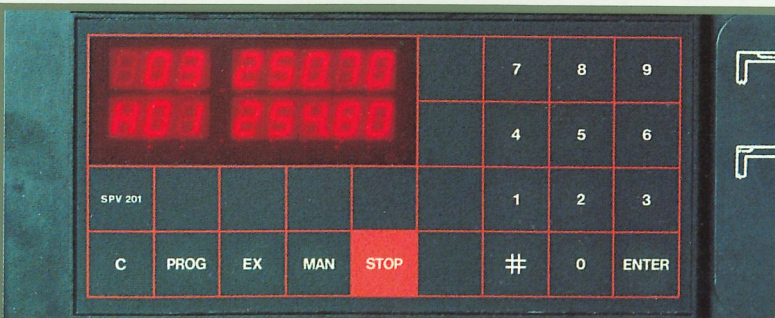
Der linke Profilanschlag mit einem **6-fach Revolver** erlaubt das Bearbeiten von Werkstücken unterschiedlicher Breite und wird bei Umrüsten auf das Umfälen einfach entfernt. Die automatisch einstellbaren rechten Profilanschläge erlauben den Einsatz der Werkzeuge auf der gesamten Werkstückhöhe oder nur auf einem Teilbereich.



Zur grösstmöglichen Auswahl verschiedener Arbeitspositionen und für den Einsatz von Werkzeugen unterschiedlicher Durchmesser sind die Arbeitsspindeln vertikal frei und horizontal in **4 Positionen programmierbar**.



Mit der **FORMAT** kann der Kunde seine Tätigkeit weiter ausbauen; wer eine **FORMAT** besitzt, kann in seiner Werkstatt ein **komplettes Fenster- und Türenfertigungssystem aufbauen**, indem er die **FORMAT** mit der **TENOMAC** ergänzt, einer neuen Spezial-Zapfenscheidmaschine der SCM.



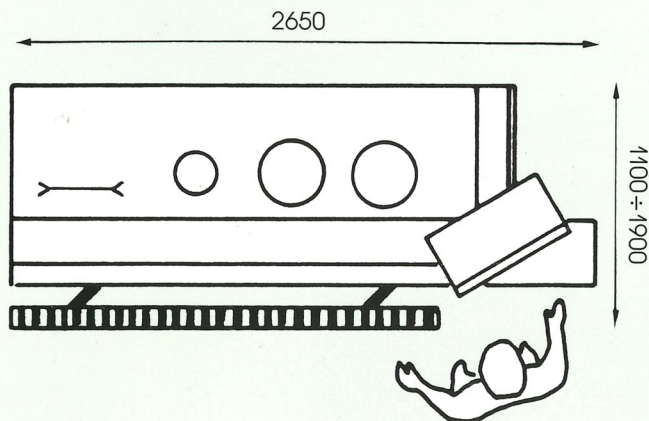
Die elektronische Programmierung der Aggregate ist auf **einfache Bedienung zugeschnitten**.

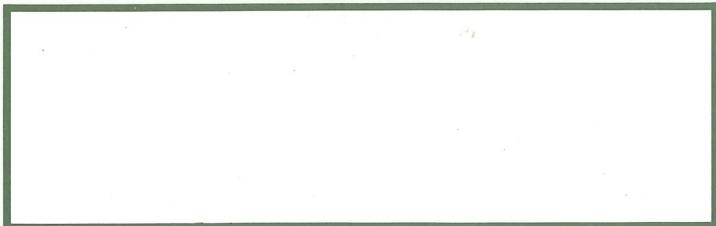
TECHNISCHE DATEN

Kleinste Werkstückhöhe - Innenprofil	mm	35
Kleinste Werkstückhöhe - Aussenprofil	mm	15
Max. Werkstückhöhe	mm	160
Vorschubgeschwindigkeit	m/min	1,5/16
Vorschubmotorleistung	PS	1
Schlitzspindel Motorleistung	PS	7,5
Schlitzspindel Aufspannlänge	mm	320
Schlitzspindel-Hub unter Tisch	mm	265
Min./Max. Profilwerkzeughdurchmesser	mm	100-220
Profilspindel Durchmesser	mm	50
Profilspindel Drehzahl	U/min	6500
Durchmesser Absauganschluss Schlitzspindel	mm	150
Getriebefräsggregat Motorleistung	PS	5
Getriebefräsggregat Drehzahl	U/min	3000
Getriebefräsggregat Absauganschluss Durchmesser	mm	120
Getriebefräsggregat Durchmesser	mm	40
Getriebefräsggregat Aufspannlänge	mm	80
Getriebefräsggregat Werkzeughdurchmesser	mm	100-220
Getriebefräsggregat Vertikalhub	mm	25

Die in diesem Prospekt vorhandenen Abbildungen und technischen Daten sind unverbindlich. Die Firma SCM behält sich das Recht vor, aus technischen, kaufmännischen und organisatorischen Gründen Änderungen vorzunehmen unter Beibehaltung der hauptsächlichsten Merkmale und Kennzeichen der dargestellten Maschinen. Desweiteren können zusätzliche Teile, wie Schutzvorrichtungen, Armaturen usw. Änderungen erfahren und zwar je nach den Gesetzen und besonderen Erfordernissen der Länder, für die die Maschinen bestimmt sind.

ABMESSUNGEN





SCM spa
Via Casale, 384 · 47040 Villa Verucchio · Rimini · Italy
Tel. 0541/677061-677272 · Telex 550142

