

nova Reihe

Standardmaschinen für die fortgeschrittene Tischlerei



Alles "Made in Italy, by SCM"

*Vom Gußteil bis zur Endabnahme und
Qualitätskontrolle.*

Erleben Sie modernste Maschinenfertigung live vor Ort. Besuchen Sie unsere Produktionsstätten/Werke. SCM-Qualität zum Anfassen.



Standardmaschinen für die fortgeschrittene Tischlerei.

Das Ziel von SCM ist es, den Kunden Technologien von hoher Qualität zuzusichern, die ihren Bedürfnissen entsprechen. Damit wird SCM zu dem wichtigsten Bezugspartner für jeden Bedarf.

nova Reihe

Garantierte Qualität, die sich jeder leisten kann.

Formatkreissägen	Programmierbare	nova si 400ep Seite 6	nova si x Seite 18				
	Manuelle	nova si 400 Seite 7	nova si 300 Seite 8	nova si 300s Seite 9	nova si 40 Seite 19	nova si 30 Seite 19	
Hobelmaschinen	Abrichthobelmaschinen	nova f 520 Seite 28	nova f 410 Seite 28				
	Dickenhobelmaschinen	nova s 630 Seite 29	nova s 520 Seite 29				
	Abricht-Dickenhobelmaschinen	nova fs 520 Seite 30	nova fs 410 Seite 31				
Tischfräsen	Manuelle	nova tf 110 Seite 38	nova tf 100 Seite 38	nova ti 105 Seite 39			



APP Thundercut

Technologie, die sich jeder leisten kann

SCM Thundercut ist die SCM Optimierer/Ablaufsteuerung App für mobile Geräte, die eine Optimierung der Plattenoberfläche ermöglicht und den Bediener bei der Reihenfolge der auszuführenden Schnitte anleitet.

Schnelle Ausführung der Schnitte, weniger Materialverschwendung und keine Fehlermöglichkeit auch für weniger erfahrene Bediener!

Jetzt vom AppStore oder Google Play herunterladen:

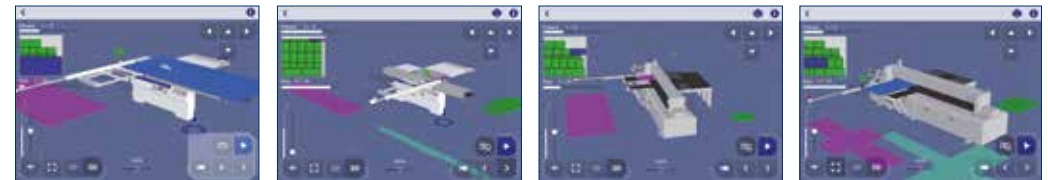
SCM Thundercut



Sie können Ihre Formatkreissägen, Ihren Materialbestand und die verschiedenen Projekte, an denen Sie arbeiten, verwalten.



Der 3D-Ablaufsteuerer schlägt dank seiner einfachen und intuitiven Grafik die richtigen Maschineneinstellungen für jeden auszuführenden Schnitt vor.



Die App kann auf Formatkreissägen, Formatkreissägen mit mobilem Sägeaggregat, Säge-Fräsmaschinen und Kombinierte Universalmaschinen verwendet werden (jede neue Maschine wird den QR-Code zur Aktivierung der App haben).



SCM STANDARDMASCHINEN, NOCH MEHR GARANTIERTE QUALITÄT

Seit 1952 ist SCM führend in der Entwicklung und Produktion von Holzbearbeitungsmaschinen.

Wir blicken auf eine mehr als 70-jährige Firmengeschichte zurück und bieten unseren Kunden das Wissen und die fortschrittlichen Technologien, die die Standardmaschinen **L'invincibile**, **class** und **nova** auszeichnen. Unterschiedliche Baureihen, vereint durch feste Punkte, die für uns wesentlich sind: Leistung, Bedienkomfort und zertifizierte Qualität. Wir glauben so sehr an die Zuverlässigkeit unserer Maschinen, dass wir unseren Kunden die Gelegenheit einer **2-jährigen Garantieverlängerung*** anbieten. Eine zusätzliche Sicherheit für kleine Handwerksbetriebe und Schreinereien, die in SCM den idealen Partner für das Wachstum ihres Unternehmens sehen.

Um die 2-Jahres-Garantieverlängerung zu aktivieren, ist es notwendig, die Maschine online auf der Webseite zu registrieren:
scmwood.com/garantieverlangerung

*Informieren Sie sich auf der Website über die Modelle der Maschinen, die für die Initiative in Frage kommen:
scmwood.com/standardmaschinen





Programmierbare Formatkreissäge nova si 400ep



		nova si 400ep	nova si 400
Max. Sägeblattdurchmesser mit Vorritzer	mm	400	400
Max. Schnitthöhe bei 90°/45°	mm	140/97	140/97
Sägeblatt Drehzahl	U/min	3000/4000/5000	3700
Formatschnitte	mm	3200 ÷ 3800	3200 ÷ 3800
Schnittbreite am Parallelanschlag	mm	1000 ÷ 1500	1000 ÷ 1500
Dreiphasenmotoren ab	kW/Hz	7 (8) / 50 (60)	7 (8) / 50 (60)

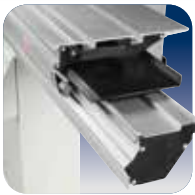
Für die vollständigen technischen Daten siehe Seite 16



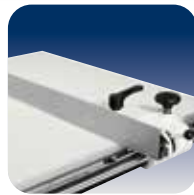
Manuelle Formatkreissäge nova si 400



Sägeaggregat
Robuste Struktur



Schiebeschlitten
Schnittqualität



Parallelanschlag
Gleichmäßiger
Vorschub und
Genauigkeit



**SCM
Thundercut**
Optimierer/
Ablaufsteuerung App

Hohe Konstruktionsqualität für sichere
und zuverlässige Leistungen.



Manuelle Formatkreissäge nova si 300



		nova si 300	nova si 300s
Max. Sägeblattdurchmesser mit Vorritzer	mm	315	315 ÷ 400
Max. Schnitthöhe bei 90°/45°	mm	100/70	100/70 (mit Sägeblatt 315 mm) 140/97 (mit Sägeblatt 400 mm)
Sägeblatt Drehzahl	U/min	4000	4000 (mit Sägeblatt 315 mm) 3700 (mit Sägeblatt 400 mm)
Formatschnitte	mm	3200 ÷ 3800	1600
Schnittbreite am Parallelanschlag	mm	1000 ÷ 1500	1000 ÷ 1500
Dreiphasenmotoren ab	kW/Hz	5 (6) / 50 (60)	5 (6) / 50 (60) (mit Sägeblatt 315 mm) 7 (8) / 50 (60) (mit Sägeblatt 400 mm)

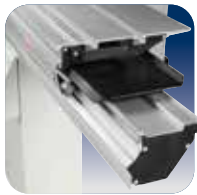
Für die vollständigen technischen Daten siehe Seite 16



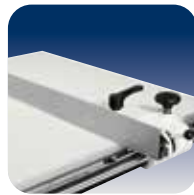
Manuelle Formatkreissäge nova si 300s



Sägeaggregat
Robuste Struktur



Schiebeschlitten
Schnittqualität



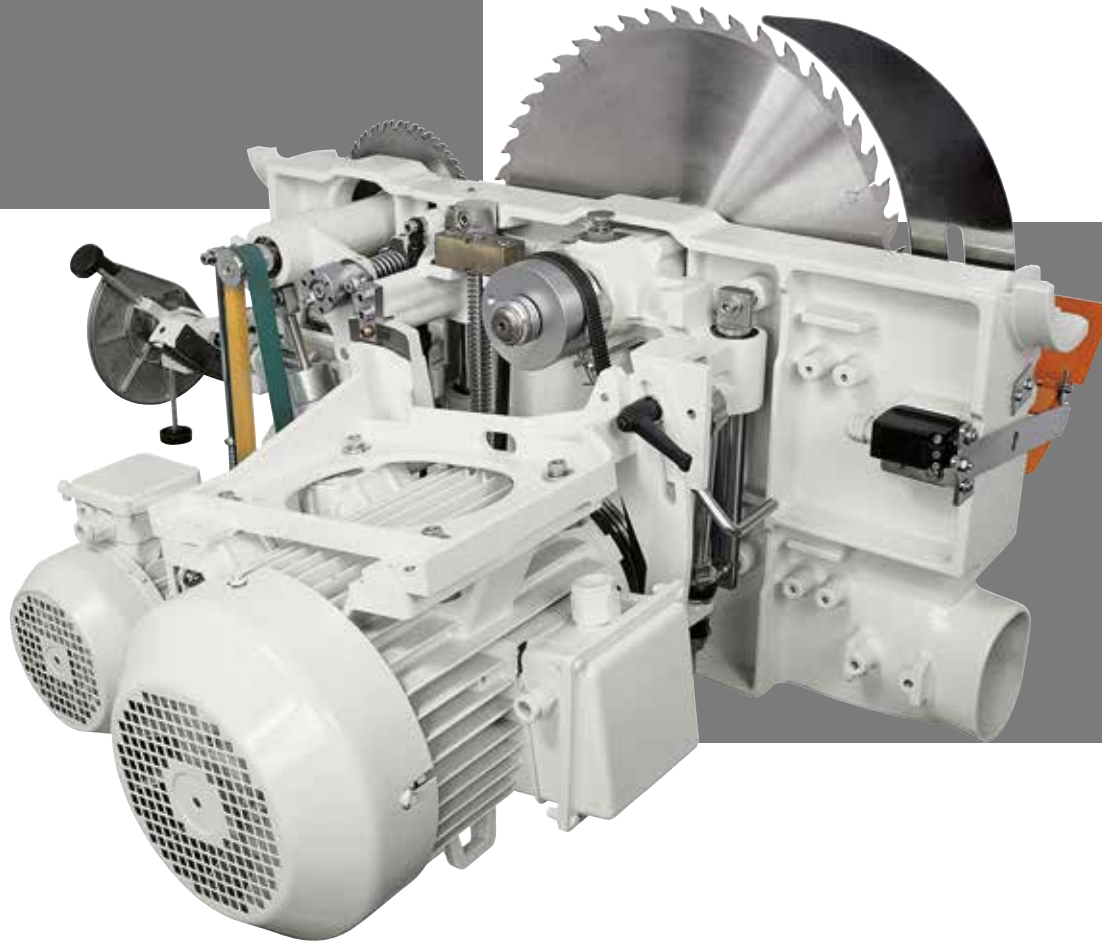
Parallelanschlag
Gleichmäßiger
Vorschub und
Genauigkeit



**SCM
Thundercut**
Optimierer/
Ablaufsteuerung App

Wesentliche und ohnehin komplette
Ausführungen für professionelle Leistungen.

Formatkreissägen Arbeitsaggregate



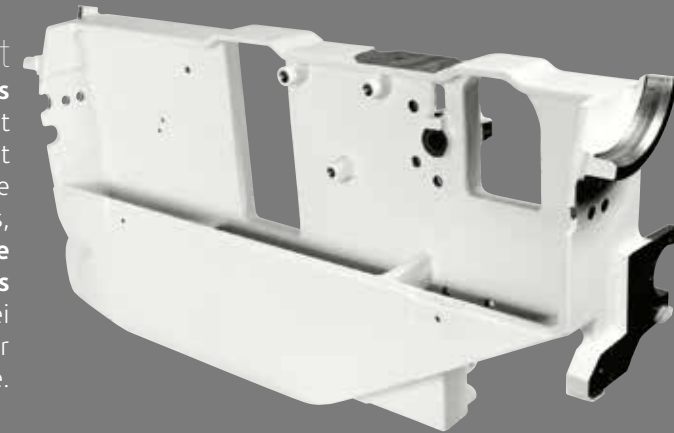
Robuste Struktur Sägeaggregat

Die Höhenverstellung des Sägeaggregats erfolgt über eine robuste Gusskonstruktion mit Gleitung auf geschliffenen Rundführungen, als Garantie von bester Genauigkeit. Schwenkung des gesamten Aggregats auf einer Lünette aus Gusseisen mit grossem Durchmesser für maximale und dauerhafte Zuverlässigkeit.

Stets bequem und präzise
Handräder an der Maschinenvorderseite
Arbeitskomfort beim täglichen Gebrauch durch einen staubdichten Getriebekasten (**SCM Lösung**), der eine flüssige und direkte Übertragung gewährleistet. Jeder minimalen Bewegung des Handrads entspricht eine bestimmte Einstellposition des Sägeblatts.



Ein perfekter Schnitt
Struktur des Sägeaggregats
Höchste Verwindungssteifigkeit und völlige Schwingungsfreiheit durch die geschlossene Ringstruktur des Sägeaggregats, welches die **perfekte Ausrichtung des Sägeblatts** gewährleistet, auch bei Gehrungsschnitten mit grosser Schnitthöhe.



Einfach und effizient
Einstellung des Vorritzers
Die vertikale und horizontale Einstellung erfolgt bequem über ein direkt wirkendes mechanisches Hebelsystem, das **flüssige und präzise Bewegungen** garantiert. Die nützlichen mechanischen Anschläge ermöglichen eine rasche Wiederpositionierung. Durch die Position der Bedienelemente ist die Einstellung bequem an der Maschinenvorderseite ausführbar.





Höchste Schnittqualität, auf lange Sicht garantiert

Besäumwagen

Der Wagen muss niemals eingestellt werden, dank der geschlossenen Geometrie mit eingebordelten gehärteten Stahlführungen.



Unvergleichliche Zuverlässigkeit und Technik
10 Jahre SCM-Garantie für das Führungssystem des Sägewagens.

Schnelle und präzise
Anschlagpositionierung

Parallelanschlag

Rundstangenführung am Parallelanschlag mit mikrometrischer Einstellung.
Der Anschlagsupport kann auch mit einer integrierten Digitalanzeige zum Ablesen des Maßes mit Sensor und Magnetband ausgestattet werden (Option).
Die Führung ist mühelos wegschwenkbar wenn nicht im Einsatz.



Optimale Abstützung

Besäumrahmen und Teleskoplineal

Großer Besäumrahmen mit Leerlaufrolle am Ende zur Erleichterung der Plattenaufgabe und mit beweglichen Querträger für die Abstützung kleinerer Platten. Das Teleskoplineal mit Skala und mit 2 Klappanschlägen ermöglicht das Besäumen von Platten mit 3200x3800 mm sowie Gehrungsschnitte bis 45 Grad auf beiden Seiten des Rahmens.

nova si 400ep

Elektronische Steuerungen



Bedienervorteile durch die automatische Steuerung der wichtigsten Maschinenfunktionen

Ready

Einfache und schnelle Programmierung der Bearbeitung durch die elektronische Steuerung und das 4" LCD-Display.

- Betriebsart: manuelle, halbautomatische und automatische mit 99 speicherbaren Arbeitsprogrammen
- Verwaltung der Werkzeugdaten mit automatischer Korrektur der Schnitthöhe
- Betriebsstundenzähler und Rechner

Präzision und Geschwindigkeit

Programmierbarer Parallelanschlag mit Verstellungen über Linearführung und Kugelumlaufspindeln.

Nur Version Ready 3 UP Plus



Höhenverstellung des Sägeaggregats



Schwenkung des Sägeaggregats



Programmierbarer Parallelanschlag (Option)



Anzeige der Sägeblattdrehzahl

Praktische Anwendung und Sicherheit

Programmierbarer Parallelanschlag mit Führung auf einer stabilen Rundstange und Bewegungsübertragung durch ein Stahlkabel.

Ablesung der Anschlagposition über Magnetband.

Nur Version Ready 3



Formatkreissäge Vorrichtungen auf Anfrage

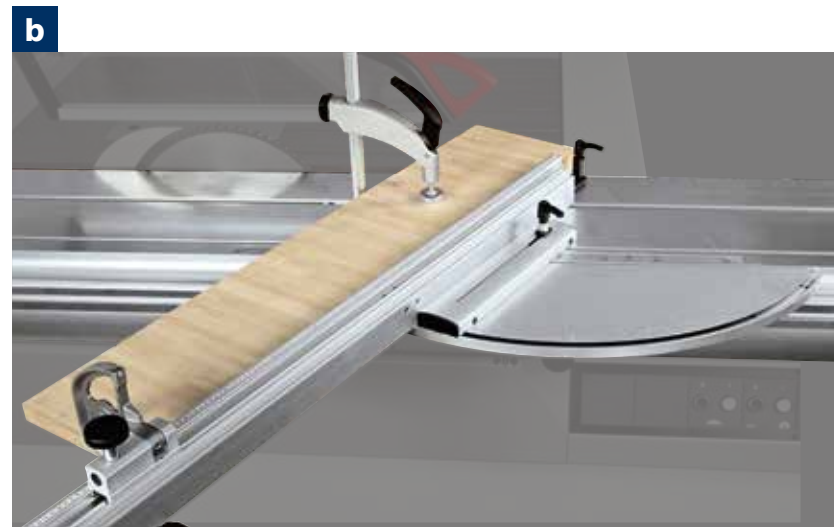
Tabletständer auf
Schiebwagen
Kompatibel mit Tablet
von 8" bis 11".



Drehbarer
Tabletständer an
Bedienpult montiert
Kompatibel
mit Tablet
von 7" bis 13".
Komplett mit USB-
Anschluss für die
Stromversorgung
an Bedienpult.

Vorrichtung für Paralleschnitte

Das exklusive Bezugssystem ermöglicht es, ohne
Probeschnitte die Schnittmaße für lange schmale
Platten einzustellen. Auch mit elektronischer
Digitalanzeige erhältlich.

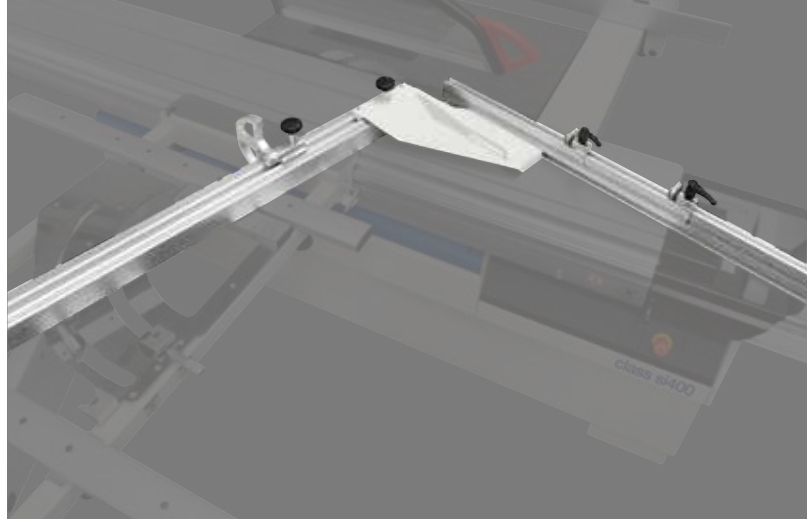


Vorrichtung für Winkelschnitte

Erhältlich in den Versionen:

- a) traditionell
- b) mit automatischem Ausgleich
der Anschlagposition

Formatkreissäge Vorrichtungen auf Anfrage



Anschlag für Komplementärschnitte
muss an den Standard Formatanschlag befestigt werden.
Diese Vorrichtung ermöglicht, Schnitte mit Ergänzungswinkel
schnell auszuführen.

Besäumrahmen mit "Compex" Vorrichtung

Mit automatischer Ausgleich der Anschlagposition. Außerdem, dank der besonderen
Rahmenstruktur, können Gehrungsschnitte einfach und bequem ausgeführt werden,
bei spitzen und stumpfen Schnitten, ohne auf einer hilfreichen Stütze zu verzichten.



Vorbereitung für "DADO" Bearbeitung

Mechanische
Vorbereitung zum
Einsatz von einem
Werkzeug
(nicht inklusive)
max. Durchmesser
203 mm, max.
Stärke 20 mm,
anstatt des
Hauptsägeblatts.



Elektronische Positionsanzeigen am Längsanschlag

Auch aus der
Entfernung leicht
ablesbar.





Erweiterbares Vorritzerblatt

Manuell erweiterbar mit
einstellbarer Stärke
von 2,8 bis zu 3,6 mm.
Blatturchmesser: 120 mm.

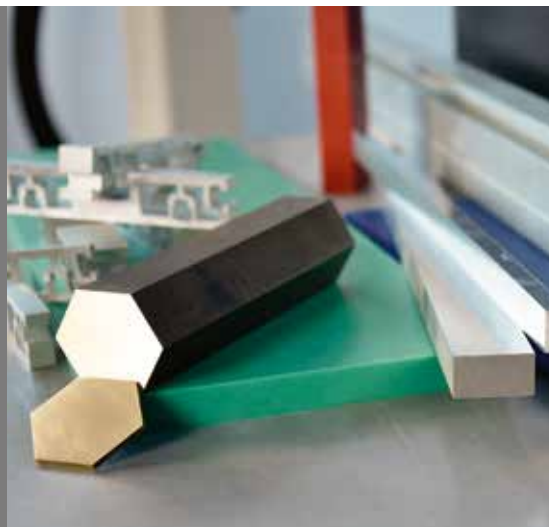


LED-Beleuchtung des Vorritzerbereichs

Wenn das Vorritzergerät in Betrieb ist, zeigen hocheffiziente LEDs den Gefahrenbereich in der Nähe des Vorritzergeräts optisch an und machen die Maschine noch sicherer.

Bearbeitung von weiteren Werkstoffen

PVC und andere Kunststoffe. Nylon, Polycarbonat und andere künstliche Materialien. Corian und andere Verbundwerkstoffe. Aluminium, Messing und weitere Leichtmetalllegierungen.



Maximaler Komfort Im Sägewagen integrierte Start- und Stoptasten

Die Möglichkeit, das Hauptsägeblatt und Vorritzer über die Tasten am Ende des Besäumwagens ein- und auszuschalten, ist bei der Bearbeitung großformatiger Platten extrem hilfreich.



Vorrichtung zur Mikroschmierung des Sägeblatts

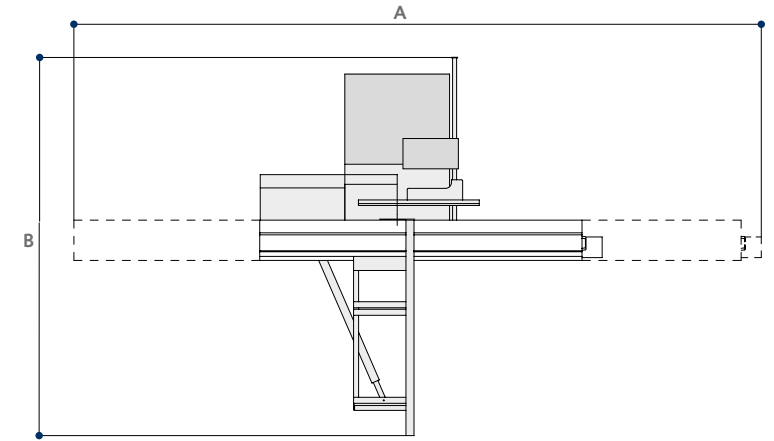
Erforderlich für die Bearbeitung von Leichtmetalllegierungen, besonders nützlich mit Kunststoffen.



Formatkreissäge

technische Daten

S Standard
O Option



TECHNISCHE DATEN		nova si 400ep	nova si 400	nova si 300	nova si 300s
Sägetischabmessungen aus Guss	mm	1040 x 630	1040 x 630	900 x 550	900 x 550
Sägeblattschwenkung		90° ÷ 45°	90° ÷ 45°	90° ÷ 45°	90° ÷ 45°
Max. Sägeblattdurchmesser mit Vorritzer	mm	400	400	315	315 ÷ 400
Max. Schnitthöhe bei 90°/45°	mm	140/70	140/97	100/97	100/70 (mit Sägeblatt 315 mm) 140/97 (mit Sägeblatt 400 mm)
Sägeblatt Drehzahl	U/min	3000/4000/5000	3700	4000	4000 (mit Sägeblatt 315 mm) 3700 (mit Sägeblatt 400 mm)
Formatschnitte	mm	3200 ÷ 3800	3200 ÷ 3800	3200 ÷ 3800	1600
Schnittbreite am Parallelanschlag	mm	1000 ÷ 1500	1000 ÷ 1500	1000 ÷ 1500	1000 ÷ 1500
Andere technische Merkmale					
Dreiphasenmotoren 5 kW (6,6 PS) 50 Hz - 6 kW (8 PS) 60 Hz		-	-	S	S
Dreiphasenmotoren 7 kW (9,5 PS) 50 Hz - 8 kW (11 PS) 60 Hz		S	S	O	O
Dreiphasenmotoren 9 kW (12 PS) 50 Hz - 11 kW (15 PS) 60 Hz		O	O	-	-
Dreiphasenmotoren 14 kW (19 PS) 50 Hz - 14 kW (19 PS) 60 Hz		-	-	-	-
Absaugstutzen Durchmesser:					
- am Gestell	mm	120	120	120	120
- am Sägeblattschutz	mm	80	80	80	80
- am Spaltkeil	mm	-	60	60	60

ABMESSUNGEN		nova si 400ep	nova si 400	nova si 300	nova si 300s
A mit Wagen 1600 mm	mm	-	-	-	3760
A mit Wagen 3200 mm	mm	7100	7100	7100	-
A mit Wagen 3800 mm	mm	8140	8140	8140	-
B mit Schnittbreite am Parallelanschlag 1000 mm	mm	4870	4870	4870	3115
B mit Schnittbreite am Parallelanschlag 1270 mm	mm	5155	5155	5155	3400
B mit Schnittbreite am Parallelanschlag 1500 mm	mm	5370	5370	5370	3615

VORRICHTUNGEN AUF ANFRAGE		nova si 400ep	nova si 400	nova si 300	nova si 300s
Version "Ready 3"		0	-	-	-
Version "Ready 3 UP"		0	-	-	-
Version "ready 3 UP Plus"		0	-	-	-
Version "CUT 140"		-	-	-	0
"SCM Thundercut" Optimierer/Ablaufsteuerung App		S	S	S	S
Erweitbares Vorritzerblatt		0	0	0	0
Ein- und Ausschalter im Besäumwagen integriert		0	0	0	-
Längsanschlag mit LCD-Anzeigen		0	0	0	-
Gehrungsanschlag auf Schiebewagen		0	0	0	0
Gehrungsanschlag mit Ausgleich der Anschlagposition		0	0	0	0
Besäumrahmen mit "Compex" Vorrichtung		0	0	0	-
Anschlag für Komplementärschnitte		0	0	0	-
Vorrichtung für Parallelschnitte am Sägewagen		0	0	0	0
Digitalanzeige für Parallelanschlag		0	0	0	0
Drehbarer Tabletständer an Bedienpult montiert		0	-	-	-
Tabletständer auf Schiebewagen		0	0	0	0
LED-Beleuchtung des Vorritzerbereichs		0	-	-	-
"DADO" Bearbeitung		0	0	0	0
Maschinenausführung zur Bearbeitung von weiteren Werkstoffen		0	0	0	0
Vorrichtung zur Mikroschmierung des Sägeblatts für die Bearbeitung von Kunststoffen und Leichtmetalllegierungen aus Aluminium und Messing		0	0	0	0
Sägeblattpendelschutz		S	S*	0	0

* Standard bei CE und USA-Kanada Version; als Option bei NICHT-CE Version



Programmierbare Formatkreissäge nova si x



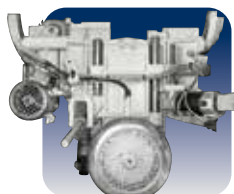
Doppelte Sägeblattschwenkung $\pm 46^\circ$.

		nova si x	nova si 40	nova si 30
Max. Sägeblattdurchmesser mit Vorritzer	mm	400	400	315
Max. Schnitthöhe bei 90°/+45°/-45°	mm	136/97/60	136/97/-	90/70/-
Sägeblatt Drehzahl	U/min	4000	4000	4000
Formatschnitte	mm	2600 ÷ 3200	2600 ÷ 3200	2600 ÷ 3200
Schnittbreite am Parallelanschlag	mm	1270	1270	1270
Dreiphasenmotoren ab	kW/Hz	7	5	5

Für die vollständigen technischen Daten siehe Seite 26



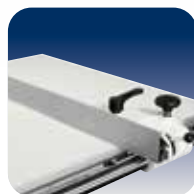
Manuelle Formatkreissägen nova si 40 nova si 30



Sägeaggregat
Robuste Struktur



Schiebeschlitten
Schnittqualität



Parallelanschlag
Gleichmäßiger
Vorschub und
Genauigkeit



**SCM
Thundercut**
Optimierer/
Ablaufsteuerung App

Formatkreissägen, die sich durch professionelle Leistungen auszeichnen. Für eine Qualität ohne Kompromisse.

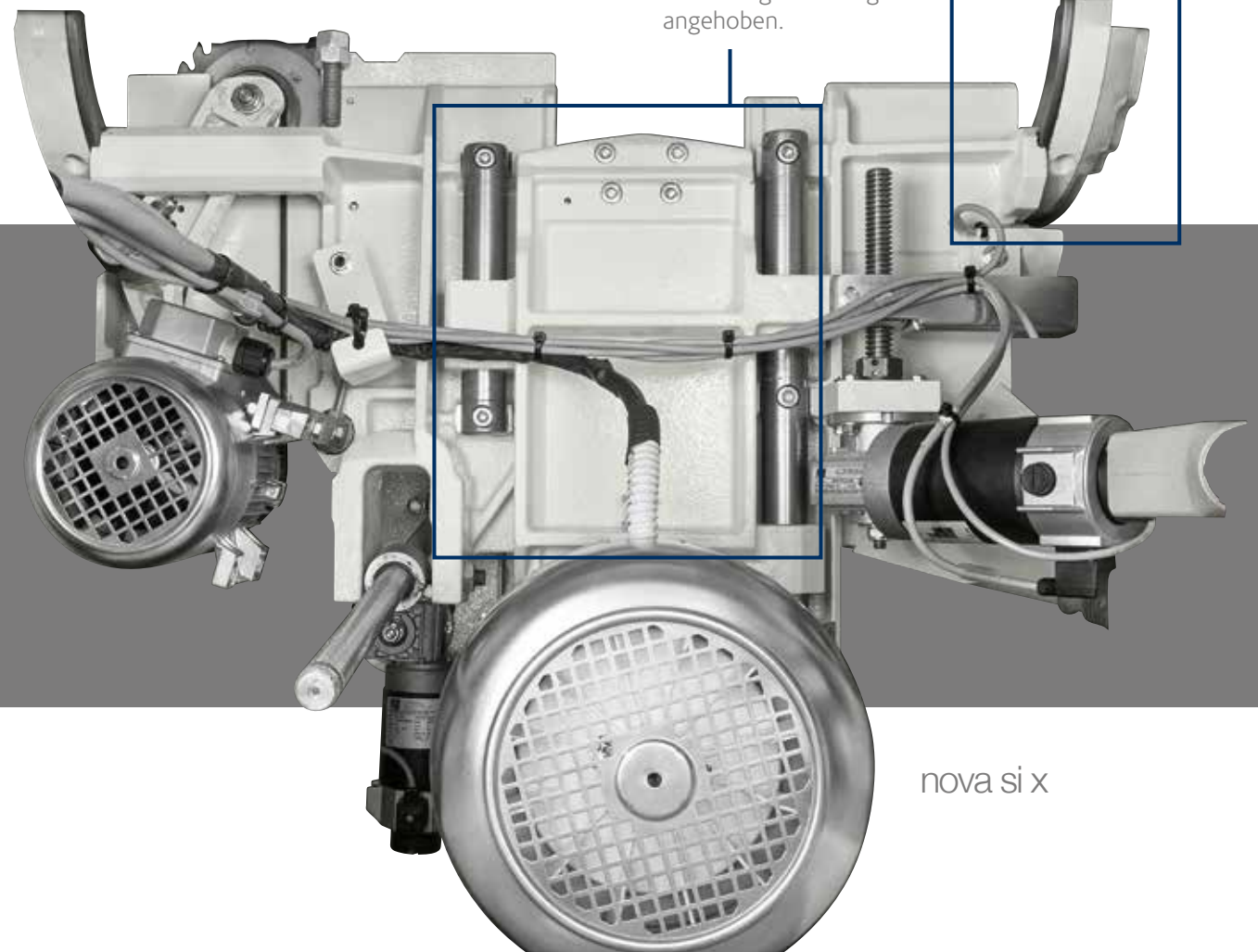
Formatkreissägen Arbeitsaggregate



Doppel-Gehung,
die sich jeder leisten kann

Die Aggregatsneigung um
 $\pm 46^\circ$ erfolgt auf 2 großen
halbkreisförmigen Anschläge.

Die *nova si x* Sägeaggregats
wird auf 2 geschliffenen
Rundstangenführung
angehoben.



Robuste Struktur

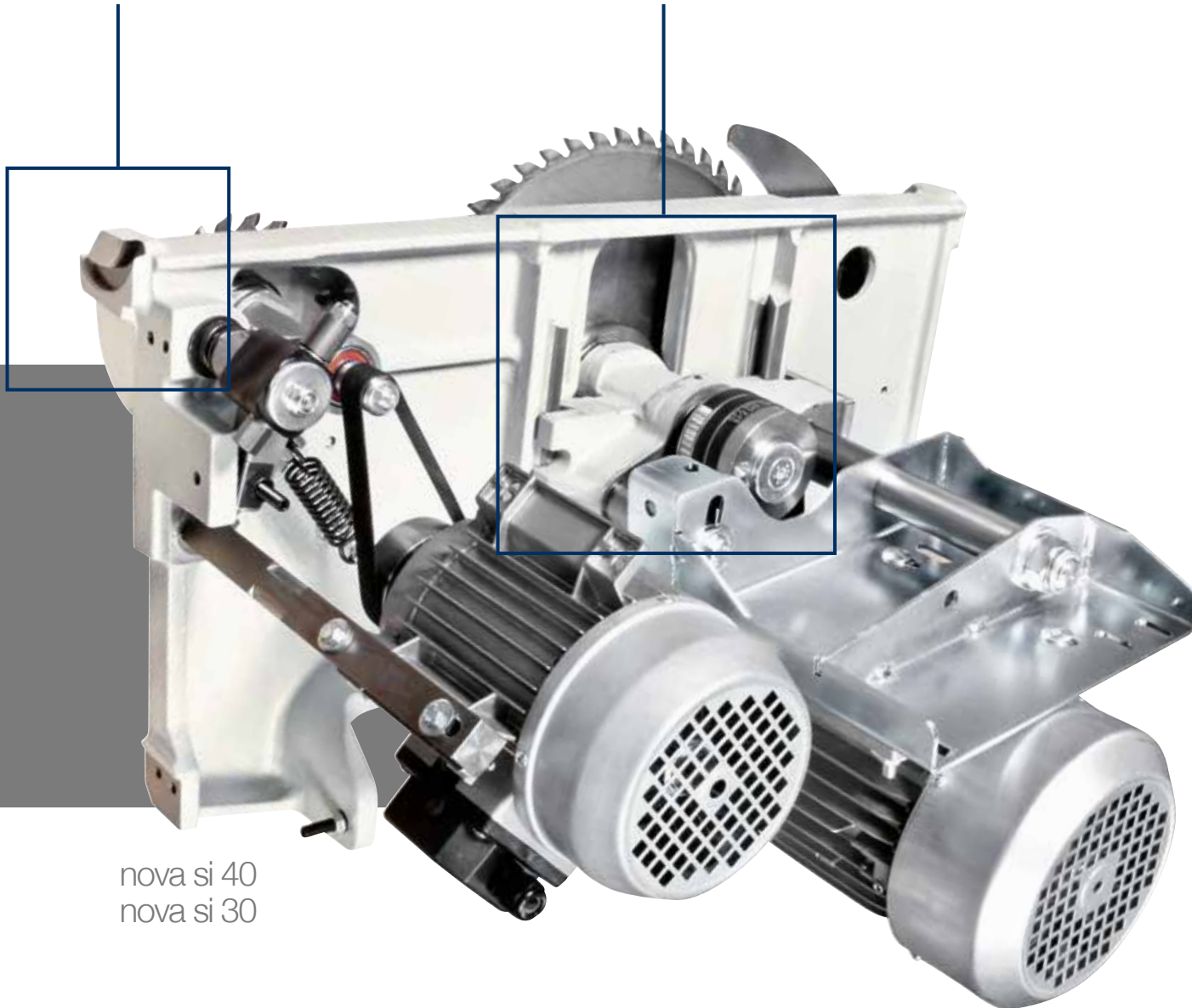
Sägeaggregats

Sägeaggregats mit einem starren Gussunterbau, die ein Sägeblatt von 400 mm Durchmesser aufnehmen (315 mm für *nova si 30*) kann inklusive **montiertem Vorritzblatt**. Sie sorgt für ein perfektes und einfaches Sägen von Plattenwerkstoffen und Massivholz. Das Hauptsägeblatt nutzt 100% der Motorleistung, da das Vorritzsägeblatt mit einem eigenen Antrieb ausgestattet ist.

nova si x

Der Drehzapfen des Sägeaggregats mit Durchmesser 120 mm liegt auf einer Zwischenlünette auf dem Untergestell auf: eine verwindungssteife und dauerhaft zuverlässige Lösung.

Für *nova si 40* und *nova si 30*, die Höhenverstellung des Sägeaggregats erfolgt über eine robuste Gusskonstruktion mit Schwalbenschwanzsystem.



nova si 40
nova si 30



Der Vorritzer mit eigenem Antrieb ist ohne Schlüssel von außen regulierbar und erlaubt schnelle, präzise und spielfreie Positionierungen.

Formatkreissägen Arbeitsaggregate



Unvergleichlich saubere Schnittkanten Schiebeschlitten

Optimale Abstützung auch für große Werkstücke mit dem neuen **Wagen mit 360 mm Breite**.



Ausgezeichnete Schnittpräzision und Gleitfähigkeit!

Zur Befestigung der Führungen wird kein Kleber verwendet, da dessen Auftragsstärke den ungehinderten Lauf beeinträchtigen könnte. Daher werden die Führungen über die gesamte Länge mit einem Einpressverfahren befestigt.

Unvergleichliche Zuverlässigkeit und Technik
10 Jahre SCM-Garantie für das Führungssystem des Sägewagens.



2-Positionen Sägeblattpendelschutz, um an der Säge größte Sicherheit zu gewährleisten.
(nova si x)



Schnelle und präzise Anschlagpositionierung

Parallelanschlag

Rundstangenführung am Parallelanschlag mit mikrometrischer Einstellung. Der Anschlagssupport kann auch mit einer integrierten Digitalanzeige zum Ablesen des Maßes mit Sensor und Magnetband ausgestattet werden (Option). Die Führung ist mühelos wegschwenkbar wenn nicht im Einsatz.



Sofortige Kontrolle

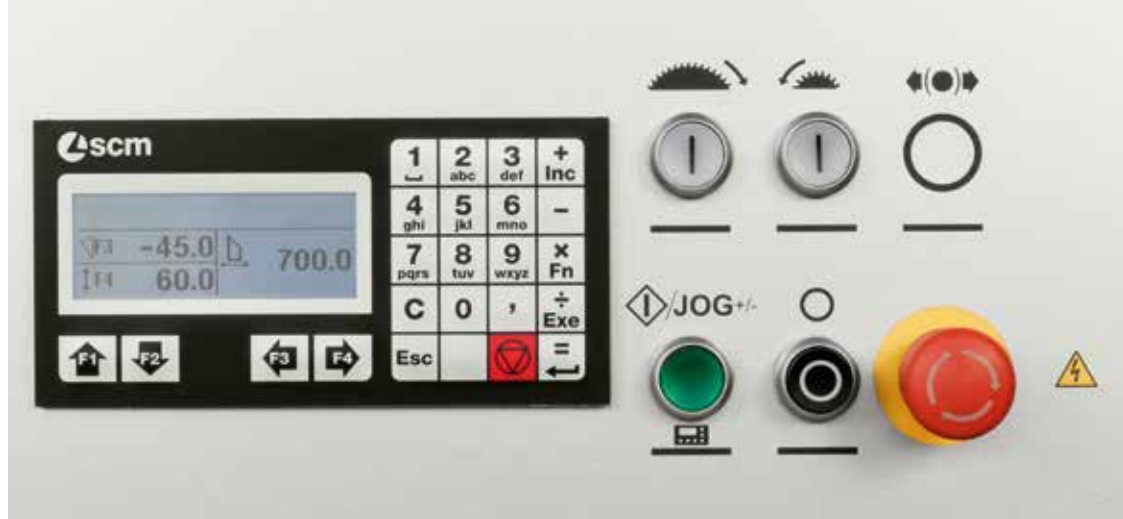
Besäumrahmen und Teleskoplineal

Großer Besäumrahmen mit Laufrolle zur Erleichterung der Plattenaufgabe. **Das Teleskoplineal mit 2 Klappanschlägen** ermöglicht das Besäumen von Platten bis zu 3200x3200 mm sowie Gehrungsschnitte bis 45 Grad auf beiden Seiten des Rahmens.

Programmierbare Formatkreissäge Elektronische Steuerungen auf Anfrage

Einfach und schnell Programmierte Bewegung

Die "Ready" Steuerung ermöglicht die angetriebene und programmierte Bewegung der Sägeblatteinheit was die Produktivität und die Arbeitsqualität erhöht. (Standard für nova si x)



Ready 3 / Ready 3 UP

Automatische Positionierung des Parallelanschlags durch "Ready" Steuerung (3 Achsen). Programmierte oder manuelle Anschlagbewegung mit gedrückt halten des Tasters für maximale Flexibilität. Zusätzlich erfolgt bei der **Ready 3 UP Version die Steuerung mittels einem mobilen Bedienpanels.**

Motorische Höhenverstellung der Arbeitsaggregate mit Digitalanzeige

Für größere Präzision und bequemere Anwendung.



Maximaler Komfort

Im Sägewagen integrierte Start- und Stoptasten

Die Möglichkeit, das Hauptsägeblatt und Vorritzer über die Tasten am Ende des Besäumwagens ein- und auszuschalten, ist bei der Bearbeitung großformatiger Platten extrem hilfreich.



Formatkreissäge Vorrichtungen auf Anfrage

Besäumrahmen mit "Compex" Vorrichtung
Mit automatischer Ausgleich der Anschlagposition.
Außerdem, dank der besonderen Rahmenstruktur,
können Gehrungsschnitte einfach und bequem
ausgeführt werden, bei spitzen und stumpfen
Schnitten, ohne auf einer hilfreichen
Stütze zu verzichten.



Winkelschnittvorrichtung mit Anschlagklappen
Mit dieser speziellen Vorrichtung können schnell und ohne Verstellung
des Hauptlängsanschlags Winkelschnitte ausgeführt werden.
Besonders geeignet für den Winkelschnitt kleiner Werkstücke.

**Elektronische Positionsanzeigen
am Längsanschlag**
Auch aus der Entfernung leicht
ablesbar.



**Winkelschnittvorrichtung
auf dem Rolltisch**
Mit dieser speziellen
Vorrichtung können schnell
und ohne Verstellen des
Hauptlängsanschlags
Winkelschnitte ausgeführt
werden. Besonders geeignet
für den Winkelschnitt kleiner
Werkstücke.



**Zusätzlicher kleiner Auflagetisch am
Schiebeschlitten**
Zur Stütze von großflächigen Platten.



Digitalanzeige für die eingestellte Parallelschnittweite
Präzise Positionierungen dank eines Magnetbandsensors.



Vorbereitung für "DADO" Bearbeitung
Mechanische Vorbereitung zum Einsatz von einem Werkzeug (nicht inklusive) anstatt des Hauptsägeblatts.



Erweiterbares Vorritzerblatt
Manuell erweiterbar mit einstellbarer Stärke:
- von 3,5 bis zu 4,5 mm (Blatturchmesser: 160 mm)
nova si x
- von 2,8 bis zu 3,6 mm (Blatturchmesser: 120 mm)
nova si 40 und *nova si 30*



Vorrichtung zur Mikroschmierung des Sägeblatts
Erforderlich für die Bearbeitung von Leichtmetalllegierungen, besonders nützlich mit Kunststoffen.



Tabletständer auf Schiebswagen
Kompatibel mit Tablet von 8" bis 11".

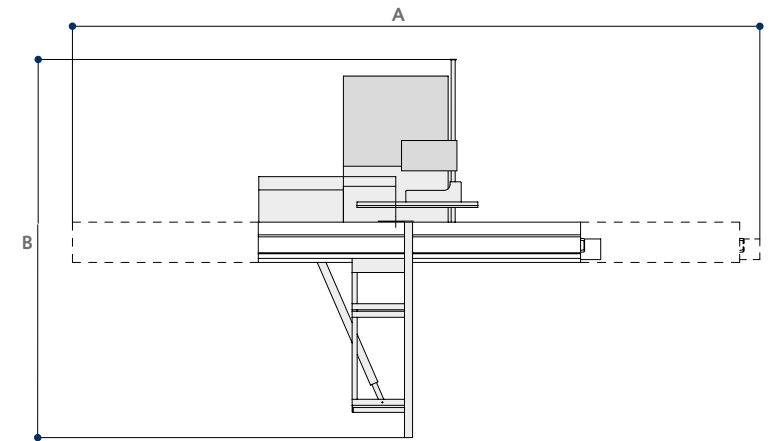


Drehbarer Tabletständer an Bedienpult montiert
Kompatibel mit Tablet von 7" a 13".
Komplett mit USB-Anschluss für die Stromversorgung an Bedienpult.

Formatkreissäge

technische Daten

S Standard
O Option



TECHNISCHE DATEN

		nova si x	nova si 40	nova si 30
Sägetischabmessungen aus Guss	mm	1000 x 685	940 x 560	940 x 560
Sägeblattschwenkung		-46° ÷ +46°	90° ÷ 45°	90° ÷ 45°
Max. Sägeblattdurchmesser mit Vorritzer	mm	400	400	315
Max. Schnitthöhe bei 90°/+45°/-45°	mm	136/97/60	136/97/-	90/70/-
Sägeblatt Drehzahl	U/min	4000	4000	4000
Formatschnitte	mm	2600 ÷ 3200	2600 ÷ 3200	2600 ÷ 3200
Schnittbreite am Parallelanschlag	mm	1270	1270	1270
Andere technische Merkmale				
Dreiphasenmotoren 5 kW (6,6 PS) 50 Hz - 6 kW (8 PS) 60 Hz		-	S	S
Dreiphasenmotoren 7 kW (9,5 PS) 50 Hz - 8 kW (11 PS) 60 Hz		S	O	O
Absaugstutzen Durchmesser:				
- am Gestell	mm	120	120	120
- am Sägeblattschutz	mm	80	80	80
- am Spaltkeil	mm	-	60	60

ABMESSUNGEN

		nova si x	nova si 40	nova si 30
A mit Wagen 2600 mm	mm	5860	5860	5860
A mit Wagen 3200 mm	mm	7060	7060	7060
B mit manuelle Parallelanschlag	mm	3650	3650	3650
B mit automatische Parallelanschlag	mm	4820	4820	4820

VORRICHTUNGEN AUF ANFRAGE

		nova si x	nova si 40	nova si 30
Version "Ready 3" / Programmierbarer Parallelanschlag		O	O	-
Version "Ready 3 UP"		O	O	-
"SCM Thundercut" Optimierer/Ablaufsteuerung App		S	S	S
Motorische Höhenverstellung der Arbeitsaggregate mit Digitalanzeige		-	O	O
Ein- und Ausschalter im Besäumwagen integriert		O	O	O
Zwei Sägeblattgeschwindigkeiten (3500/5000 U/min)		O	O	-
Längsanschlag mit LCD-Anzeigen		O	O	O
Winkelschnittvorrichtung mit Anschlagklappen		O	O	O
Winkelschnittvorrichtung auf dem Rolltisch		O	O	O
Besäumrahmen mit "Compex" Vorrichtung		O	O	O
Zusätzlicher kleiner Auflagetisch am Schiebeschlitten		O	O	O
Digitalanzeige für die eingestellte Parallelschnittweite		O	O	O
Drehbarer Tabletständer an Bedienpult montiert		O	O	-
Tabletständer auf Schiebwagen		O	O	O
Vorrichtung zur Mikroschmierung des Sägeblatts für die Bearbeitung von Kunststoffen und Leichtmetalllegierungen aus Aluminium und Messing		-	O	-
"DADO" Bearbeitung		O	O	O**
Sägeblattpendelschutz		S	O*	O

* Standard bei CE und USA-Kanada Version; als Option bei NICHT-CE Version

** Nicht verfügbar für CE Version

Abricht hobelmaschinen

nova f 520

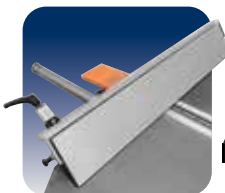
nova f 410



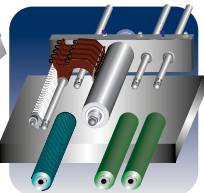
		nova f 520	nova f 410	nova s 630	nova s 520
Nutzbare Arbeitsbreite	mm	520	410	630	520
Messerwelle Durchmesser / Messeranzahl	mm/Anzahl	120/4	120/4	120/4	120/4
Gesamttischlänge	mm	2750	2610	-	-
Max. Spanabnahme	mm	8	8	8	8
Min. ÷ max. Hobelhöhe		-	-	3,5 ÷ 300	3,5 ÷ 300
Dreiphasenmotoren ab	kW/Hz	5 (6) / 50 (60)	5 (6) / 50 (60)	7 (8) / 50 (60)	7 (8) / 50 (60)

Für die vollständigen technischen Daten siehe Seite 36

Dickenhobelmaschinen nova s 630 nova s 520



Abrichtanschlag
Höhe Festigkeit



**Auswechselbare
Vorschubwalzen**
Eine einzige
Maschine für
jeden Bedarf



Abrichtwelle SCM
Einfach und schnell

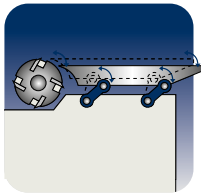
Perfekte Oberflächen, praktisches
und sicheres Arbeiten, Ergonomie.

Abricht- Dickenhobelmaschinen nova fs 520 nova fs 410



		nova fs 520	nova fs 410
Nutzbare Arbeitsbreite	mm	520	410
Messerwelle Durchmesser / Messeranzahl	mm/Anzahl	120/4	95/4
Gesamttischlänge	mm	2250	2200
Min. ÷ max. Hobelhöhe	mm	3,5 ÷ 240	3,5 ÷ 240
Dreiphasenmotoren ab	kW/Hz	7 (8) / 50 (60)	5 (6) / 50 (60)

Für die vollständigen technischen Daten siehe Seite 36



Vorschubwalzen mit Gliederdruckbalken
Perfekte Endbearbeitung



Dickentisch
Steifigkeit und Präzision



Abrichtanschlag
Höhe Festigkeit

Einfache und schnelle Bedienung verbunden mit hohen Leistungen in einem kleinen Raum.

Hobelmaschinen Arbeitsaggregate

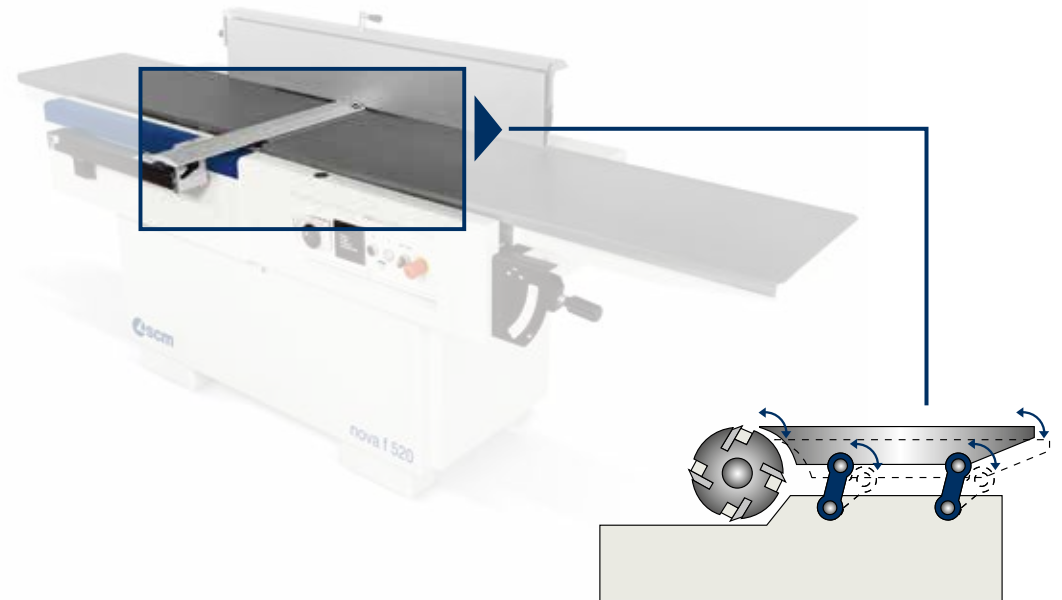
Hohe Steifigkeit Abrichtanschlag

Der Abrichtanschlag ist besonders solide und leicht verschiebbar dank der stabilen Rundstangenführung. Die Skala hilft dem Bediener bei der Positionierung der Führung an dem gewünschten Neigungswinkel.



Garantie für eine perfekte Ebenheit Gleichzeitige Öffnung der Tische

Das System erlaubt den Bearbeitungswechsel vom Abrichten zum Dickenhobeln durch eine einzige Einstellung und sichert dabei Schnelligkeit und Präzision.



Dauerhafte Präzision

Arbeitstischverstellung über Parallelogramm

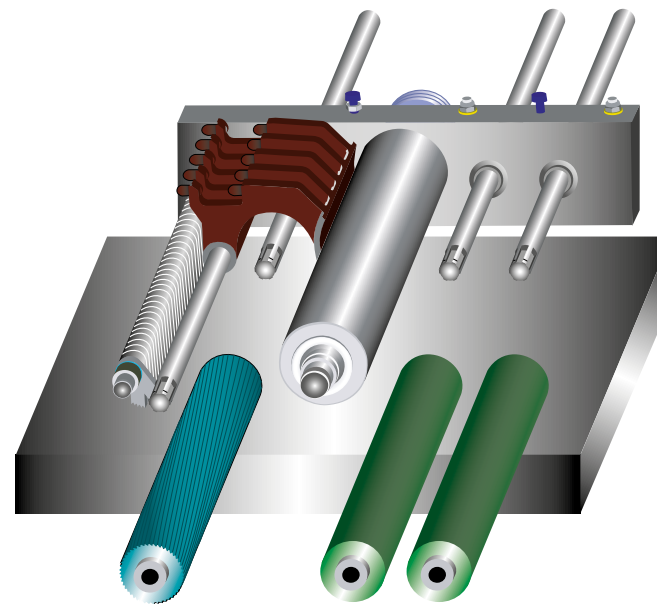
Genauere Bearbeitungen mit der Einlauftischverstellung über ein Parallelogramm, für einen konstanten Abstand zwischen dem Tisch und der Messerwelle. Das System funktioniert direkt über die Gelenke; damit wird die Belastung auf dem Tisch für dauerhafte Standfestigkeit und Parallelität vermieden.



Perfekte Endverarbeitung

Vorschubwalzen mit Gliederdruckbalken

Keine Stillstand oder Markierung des Werkstücks dank des Vorschubsystems mit drei Vorschubwalzen und Gliederdruckbalken, für eine absolut lineare Bewegung. Die Gummwalzen, serienmäßig geliefert, gewährleisten perfekte Oberflächen und hohe Vorschubleistungen.



Eine einzige Maschine für jeden Bedarf

Auswechselbare Vorschubwalzen

Perfekte Endbearbeitung durch den einfachen und raschen Austausch der Walzen, der es ermöglicht, den Vorschub der Maschine auch an besondere Anforderungen anzupassen, wie zum Beispiel bei kleinsten Abtragungen an Edelhölzern und/oder bei Bearbeitungen, bei denen gleichzeitig mehrere Werkstücke unterschiedlicher Stärke verarbeitet werden. (3. motorische Walze erhältlich als Option)



Einfach und schnell

SCM Monoblockabrichtwelle

Einfacher und rascher Austausch und Einbau der Messer dank des automatischen Befestigungssystems und der Selbstregulierung. Die Monoblockstahlstruktur gewährleistet hohe Stabilität auch bei starker dynamischer Belastung.

Motorischer Dickentischhub mit mikrometrischer Positionierung.

Die 4 großen Spindeln zusammen mit den 2 seitlichen Führungen sichern eine hohe Stabilität des Tisches. Die Faltenbalg Schutzvorrichtungen garantieren dauerhafte Präzision und Zuverlässigkeit.



Hobelmaschinen Vorrichtungen auf Anfrage



"Tersa" Hobelmesserwelle

Die automatische Messerspannung durch Zentrifugalkraft bietet Sicherheit und Präzision bei der Bearbeitung. Durch das System ohne Befestigungsschrauben wird das Austauschen der Messer extrem schnell.



"Xylent" Spiralhobelwelle

Die 3 Messerreihen gewährleisten eine ausgezeichnete Oberfläche. Die Xylent Spiralmesserwelle ermöglicht geräuscharmes Arbeiten und verbessert die Absaugung, da kleinere Späne erzeugt werden. Hohe Standzeit durch die Möglichkeit die Messer 4 mal zu drehen.



"Xylent" Wartungskit

Koffer mit:

- 1 Flakon Reinigungsmittel/Entfetter zur Harzenreinigung
- 1 geeichter dynamometrischer Schüssel
- 2 bit Torx
- 10 Einsätze
- 5 Schrauben
- 1 Bürste mit Messingborsten zur Reinigung der Spindel mit montierten Einsätze
- 1 Bürste mit Stahlborsten zur Reinigung der Einsätzegehäuse.



Dickentischverlängerung zur Verwendung beim Ein- oder Auslauf

Kann am Ende des Arbeitstisches installiert werden.



Klappbarer Zusatzanschlag

Im Abrichtanschlag integriert, ermöglicht die Bearbeitung von kleinen Werkstücken unter bequemen und sicheren Arbeitsbedingungen.



Guss-Langlochbohrereinrichtung

Durch die Langlochbohrereinrichtung sind Nuten und Zapfen einfach ausführbar. Die Einrichtung ist komplett mit Absaughaube 120 mm Durchmesser und 16 mm Bohrfutter.

Gliedereinzugswalze aus Stahl

Gewährleistet auch dann höchste Qualität, wenn gleichzeitig unterschiedliche Stärken bearbeitet werden, und auch bei kleinsten Abtragungen.



Dickentisch mit Tischwalzen ohne Antrieb

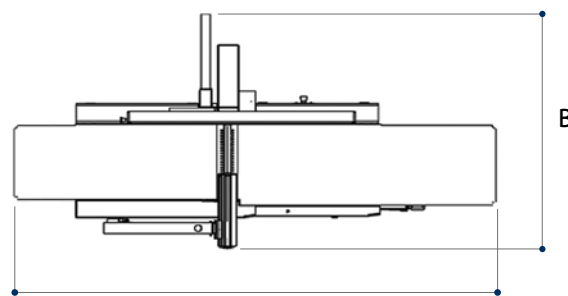
Erleichtert den Vorschub von besonders harzhaltigen und/oder feuchten Hölzern. Diese Konfiguration eignet sich besonders für schwere Holzbearbeitungen.

Walzen am Auslauf aus satiniertem Stahl

Für eine perfekte Endbearbeitung.

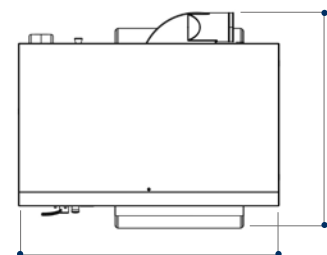


Hobelmaschinen technische Daten



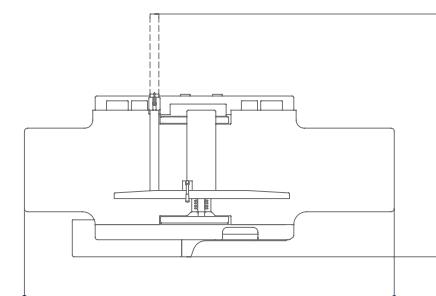
A

B



C

D



E

F

S Standard
O Option

TECHNISCHE DATEN		nova f 520	nova f 410	nova s 630	nova s 520	nova fs 520	nova fs 410
Nutzbare Arbeitsbreite	mm	520	410	630	520	520	410
Messerwelle Durchmesser / Messeranzahl	mm/Anzahl	120/4	120/4	120/4	120/4	120/4	95/4
Abmessung Standardmesser	mm	35 x 3 x 520	35 x 3 x 410	35 x 3 x 640	35 x 3 x 520	30 x 3 x 520	30 x 3 x 410
Max. Spanabnahme	mm	8	8	8	8	5	5
Gesamttischlänge	mm	2750	2610	-	-	2250	2200
Abmessungen des Dickentisches	mm	-	-	640 x 1000	530 x 900	520 x 850	410 x 775
Vorschubgeschwindigkeit Dicke	m/min	-	-	5/8/12/18	5/8/12/18	5/8/12/18	6/12
Min. ÷ max. Hobelhöhe	mm	-	-	3,5 ÷ 300	3,5 ÷ 300	3,5 ÷ 240	3,5 ÷ 240
Andere technische Merkmale							
Dreiphasenmotoren 5 kW (6,6 PS) 50 Hz - 6 kW (8 PS) 60 Hz		S	S	-	S	-	S
Dreiphasenmotoren 7 kW (9,5 PS) 50 Hz - 8 kW (11 PS) 60 Hz		O	O	S	O	S	O
Dreiphasenmotoren 9 kW (12 PS) 50 Hz - 11 kW (15 PS) 60 Hz		-	-	O	-	O	-
Absaugstutzendurchmesser	mm	120	120	150	150	120	120

ABMESSUNGEN		nova f 520	nova f 410	nova s 630	nova s 520	nova fs 520	nova fs 410
A	mm	2750	2610	-	-	-	-
B	mm	1415	1150	-	-	-	-
C	mm	-	-	1275	1140	-	-
D	mm	-	-	1080	1003	-	-
E	mm	-	-	-	-	2250	2200
F	mm	-	-	-	-	1510	1200

VORRICHTUNGEN AUF ANFRAGE		nova f 520	nova f 410	nova s 630	nova s 520	nova fs 520	nova fs 410
Monoblockmesserwelle mit "Tersa"-Wendemessern		0	0	0	0	0	0
"Xylent" Spiralhobelwelle mit 3 Reihen Schneiden		0	0	0	0	0	0
"Xylent" Wartungskit		0	0	0	0	0	0
Schwenkbarer Hilfsanschlag für sicheres Abrichten dünner Werkstücke		0	0	-	-	0	0
Zwei Tischwalzen ohne Antrieb		-	-	0	0	0	-
Erste Gliedereinzugswalze aus Stahl anstatt der Spiralwalze		-	-	0	0	-	-
Stahlvorschubwalzen aus Stahl anstatt der gummibeschichteten Walzen		-	-	0	0	-	-
Motorischer Dickentischhub mit mikrometrischer Positionierung		-	-	S	S	0	0
Guss-Langlochbohrereinrichtung		-	-	-	-	0	0
Dickentischverlängerung zur Verwendung beim Ein- oder Auslauf		-	-	0	0	0	-

Tischfräsen

nova tf 110
nova ti 105
nova tf 100



		nova tf 110	nova ti 105	nova tf 100
Nutzlänge der Spindel CE Ø 30-35 (40-50)	mm	140 (180)	125 (125)	125 (125)
Max. Werkzeugdurchmesser für Profilieren	mm	250	240	240
Max. Werkzeugdurchmesser absenkbar bei 90°	mm	320	240	240
Max. Werkzeugdurchmesser für Zapfenschlitztisch CE Ø 30-35 (40-50)	mm	300 (350)	275 (320)	240 (240)
Dreiphasenmotoren ab	kW/Hz	5 (6) / 50 (60)	5 (6) / 50 (60)	5 (6) / 50 (60)

Für die vollständigen technischen Daten siehe Seite 44



Fräsaggregat
Robustheit und
Vielseitigkeit



Fräsanschlag
Schnelle Einstellung



Maschinenausführungen
Spezialisierung und
Professionalität

Unvergleichliche Präzision und dauerhafte
Zuverlässigkeit.

Tischfräsen Arbeitsaggregate

Robustheit und Vielseitigkeit

Fräsaggregat

Das Fräsaggregat wurde entworfen, um unter jeder Anwendungsbedingung maximale Stabilität und Steifheit zu sichern. Der Fräsaggregatkorpus aus Gusseisen ist "tassenförmig" ausgebildet, damit die mechanischen Bestandteile darin vor Späne und Staub geschützt sind.

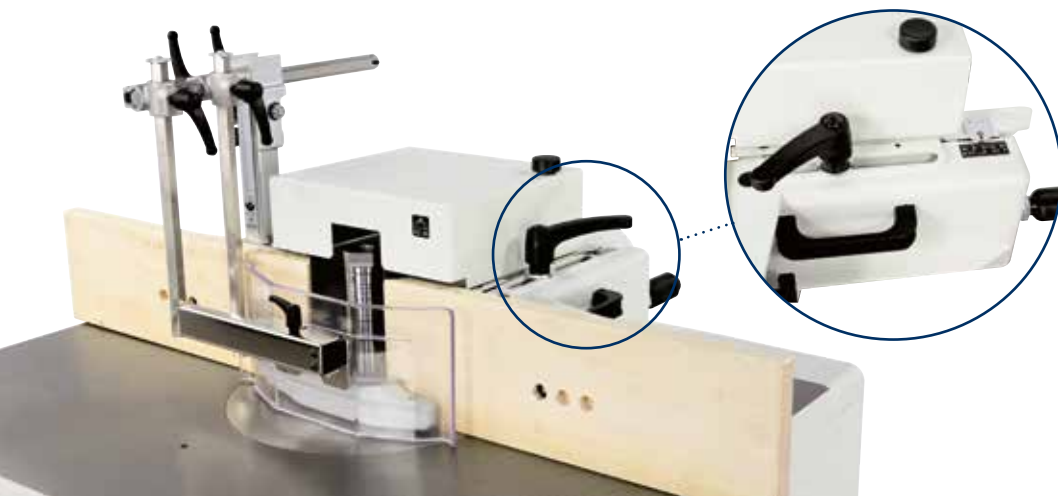
Die 5 Standardgeschwindigkeiten (4 Geschwindigkeiten bei *nova ti 105* und *nova tf 100*) sind ideal, um jede Art von Bearbeitung auszuführen, vom Profilieren zum Fassonieren und Zapfenschneiden, mit der Möglichkeit, Werkzeuge von großem Durchmesser einzusetzen.



Einfache Bedienung

Verstellbarer Fräsanschlag

Die Einstellung der Spanabnahme an der Einlaufbacke erfolgt über eine Handkurbel mit Ablesung an einer Skala.



nova ti 105

Elektronische Steuerungen auf Anfrage



Motorische Verstellung der Arbeitsaggregate mit Digitalanzeige
Für größere Präzision und bequemere Anwendung.

"Flex One" Fränschlag
Automatische Positionierung des gesamten Fränschlags auf den Werkzeugdurchmesser.
Bedienerfreundliches "Flex"-System (SCM Lösung), um den Fränschlag vom Arbeitstisch wegzuschwenken und mit Präzision wieder zu positionieren.



Ready 3 UP

Einfache und schnelle Programmierung der Bearbeitung durch die elektronische Steuerung mit dem 4" LCD-Display **über einen mobilen Bedienpanels.**
Betriebsart: manuelle, halbautomatische und automatische mit 99 speicherbaren Arbeitsprogrammen.



Höhenverstellung



Schwenkung der Frässpindel



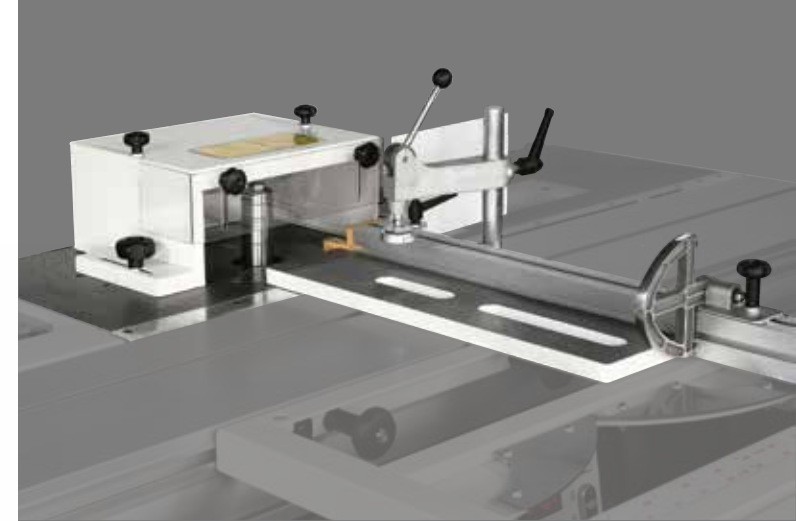
Positionierung des gesamten Fränschlags



Anzeige der Frässpindeldrehzahl

Tischfräsen Maschinen- ausführungen

Zum Profilieren größerer Werkstücke kann die *nova ti 105* mit einem **Besäumrahmen komplett mit Skala und 2 Anschlagklappen** ausgestattet werden.



Die *nova ti 105* in der Ausführung mit vorderem Schiebetisch kann mit **Zapfenschlitz-Tisch und Schutzhaube** ausgestattet werden, mit der Möglichkeit, Werkzeuge von 320 mm max. Durchmesser (300 mm USA/ Kanada) aufzunehmen.



Maximale Schnelligkeit und einfaches Einrichten

Fräsanschlag mit mechanischer Programmierung

Keine Probedurchläufe mehr, dank der digitalen Anzeigen **(a)** die bei der Positionierung der beiden Anschlagbacken eine Präzision von Zehntelmillimetern garantieren. Durch die seitlichen Griffe **(b)** kann der Anschlag leicht vom Arbeitstisch abgenommen werden.



Schiebetisch für kleinere Zapfenschneidarbeiten

Ideal bei der Bearbeitung von besonders kurzen Elementen, für die Ausführungen ohne Schiebewagen. Damit können auch schräge Zapfen bis $\pm 60^\circ$ hergestellt werden. Kann problemlos am Frästisch befestigt und abgenommen werden, dank des entsprechenden Spannsystems.



Ausführung "TL"

Präzision und Stabilität bei der Bearbeitung dank des manuell verfahrbaren Schiebetisches, bestehend aus einer Gusskonstruktion, die über Axiallager auf einer gehärteten und geschliffenen Führungstange läuft.



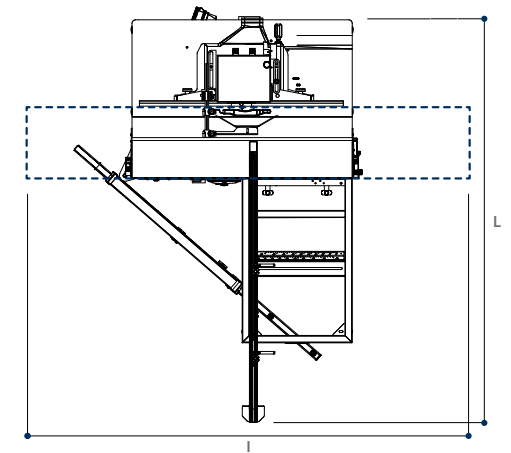
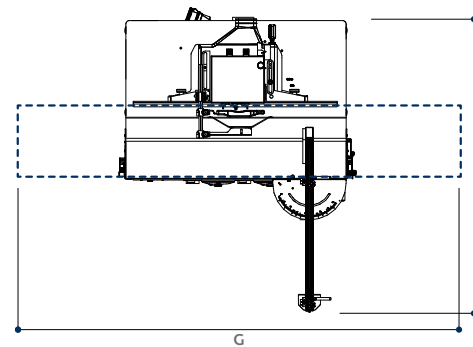
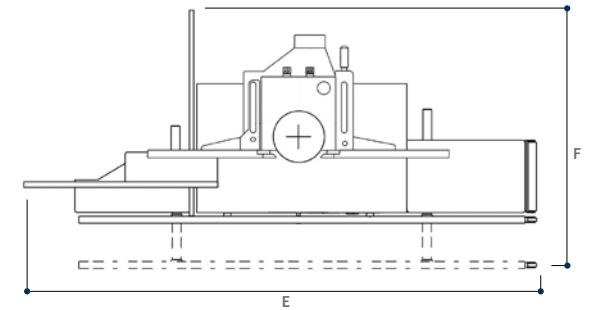
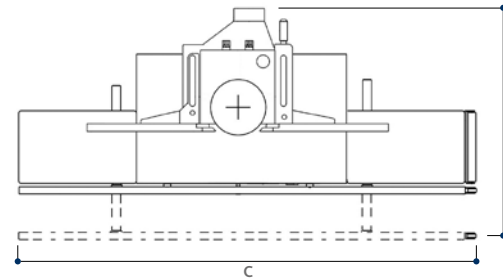
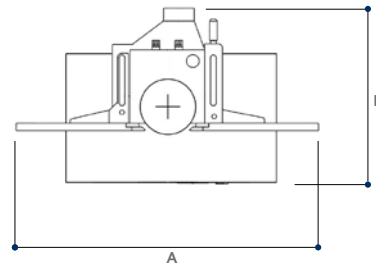
Für höchste Sicherheit und größere Flexibilität der Maschine umfasst die Standardausstattung eine besondere **Fräshaube** zum Schutz bei **Formfräsarbeiten**.



Ausführung "LL" mit ausziehbarer Rahmenauflage

Ideal bei der Bearbeitung von langen Werkstücken, dank der Tischverlängerung. Die ausziehbare Rahmenauflage bietet optimale Arbeitsbedingungen für die Bearbeitung von großformatigen Werkstücken, z.B. beim Umfälen von Fenstern oder Türen.

Tischfräsen technische Daten



S Standard
O Option

TECHNISCHE DATEN		nova tf 110	nova ti 105	nova tf 100
Arbeitstischabmessungen	mm	1200 x 730	1200 x 855	1080 x 655
Schwenkbereich der Frässpindel		-	0° ÷ +45°	-
Aufspannlänge der Frässpindel CE Ø 30-35 (40-50)	mm	140 (180)	125 (125)	125 (125)
Frässpindeldrehzahl (50 Hz)	U/min	3000/4500/6000/7000/10.000	3500/6000/8000/10.000	3500/6000/8000/10.000
Max. Werkzeugdurchmesser beim Profilieren	mm	250	240	240
Max. Werkzeugdurchmesser unter Tisch bei 90°	mm	320	240	240
Max. Werkzeugdurchmesser beim Zapfenschneiden CE Ø 30-35 (40-50)	mm	300 (350)	275 (320)	240 (240)
Andere technische Merkmale				
Dreiphasenmotoren 5 kW (6,6 PS) 50 Hz - 6 kW (8 PS) 60 Hz		S	S	S
Dreiphasenmotoren 7 kW (9,5 PS) 50 Hz - 8 kW (11 PS) 60 Hz		O	O	O
Absaugstutzendurchmesser:				
- am Maschinengestell	mm	120	120	120
- am Fräsanschlag	mm	120	120	120

ABMESSUNGEN		nova tf 110	nova ti 105	nova tf 100
A	mm	1200	1200	1111
B	mm	730	855	655
C	mm	2600	2600	2600
D min.	mm	800	920	720
D max.	mm	1250	1220	1020
E	mm	3150	-	-
F min.	mm	800	-	-
F max.	mm	1250	-	-
G	mm	-	2800 ÷ 3850	-
H	mm	-	2354	-
I	mm	-	2800 ÷ 3850	-
L	mm	-	3200	-

VORRICHTUNGEN AUF ANFRAGE	nova tf 110	nova ti 105	nova tf 100
Version "Ready 3 UP" mit "Flex One" Fräsanschlag	-	0	-
Besäumrahmen mit Teleskoplineal, komplett mit 2 Klappanschlägen	-	0	-
Motorische Verstellungen des Arbeitsaggregats mit Digitalanzeige	-	0	-
Fräsanschlag mit mechanischer Einstellung	0	0	0
Aluminiumschlagbacken anstatt der Holzschlagbacken am Fräsanschlag	0	0	0
Auswechselbare Frässpindel	0	0	0
Spindel mit Spannzangenträger	0	0	0
Ausführung "LL" Arbeitstisch mit 2 Tischverlängerungen zum Profilieren	0	0	0
Ausführung "TL" zum Zapfenschneiden und Profilieren	0	-	-
Arbeitstisch und Zapfenschneidschutz	-	0	-
Schiebewagen auf dem Arbeitstisch für kleine Zapfenschneidbearbeitungen	0	0	0

WE'LL GO THE EXTRA MILE FOR YOU



SERVICE AND MAINTENANCE



TRAINING SERVICE



SPARE PARTS



DIGITAL SERVICES

SCM BIETET EINE KOMPLETTE PALETTE AN **HOCH SPEZIALISIERTEN SERVICELEISTUNGEN** MIT DER QUALITÄT UND DER ZUVERLÄSSIGKEIT AN, DIE UNS SEIT 70 JAHREN IN DIESEM BEREICH AUSZEICHNEN.

Von der Installation und dem Produktionsstart bis zum Kundendienst und der Wartung. Von der Schulung bis zur Lieferung von speziellen Original-Ersatzteilen: **bei uns erhalten Sie maßgeschneiderte Lösungen für Ihre Anforderungen!**

KONTAKT

SCM SERVICE
via Emilia 77 - 47921 Rimini - Italy
tel. +39 0541 700100
scmservice@scmgroup.com
www.scmwood.com

SCM SPAREPARTS
Via Emilia, 61 - 47921 - Rimini - Italy
tel. +39 0541 674111
spareparts@scmgroup.com
www.scmwood.com

My Scm



KUNDENDIENST UND WARTUNG

- Remote-Support per Telefon
- Wartungsvertrag
- Garantieverlängerung



TRAINING

- Kurse für Maschinenbediener
- Kurse Software und Programmierung
- Schulung für den Produktionsstart



ERSATZTEILE

- Liste empfohlene Ersatzteile
- E-Shop
- Interaktive Ersatzteilkataloge
- Reparatur von elektronischen Bauteilen, Leimwannen und Elektrospondeln



DIGITALE SERVICES

- Maestro Connect - IoT-Plattform für eine konstante direkte Verbindung mit der Maschine
- Smartech - Kundendienst mit Augmented Reality
- Portal My Scm - Eröffnung von Kundendienst-Tickets und einheitlicher Zugriff auf die Apps und Instrumente des Service-Bereichs.

DIE ENTSCHEIDENSTEN HOLZBEARBEITUNGSTECHNOLOGIEN SIND BESTANDTEIL UNSERER DNA

SCM – EINE ENORME KOMPETENZ VEREINT ZU EINER EINZIGARTIGEN MARKE

Mit 70 Jahre Erfahrung ist SCM einer der unangefochtenen Marktführer im Bereich der Holzbearbeitungstechnologien und ein Innovationsmotor auf dem Feld der Holzbearbeitungsmaschinen und modernen Fertigungsanlagen mit einer weltweiten Präsenz und dem dichtesten Vertriebs- und Servicenetzwerk auf diesem Sektor.

70 Jahre Erfahrung

3 Hauptproduktionsstandorte in Italien

300.000 m² Produktionsfläche

20.000 Produzierte Maschinen pro Jahr

90% Exportanteil

20 Tochtergesellschaften

400 Vertretungen und Vertriebspartner

500 Servicetechniker

500 Eingetragene Patente

Unsere DNA ist geprägt von der Stärke und Sicherheit einer großen Firmengruppe. Die Marke SCM ist Teil der SCM-Group, dem führenden Hersteller industrieller Maschinen und Komponenten zur Verarbeitung einer enormen Bandbreite an Materialien.

SCM GROUP, EIN HOCHQUALIFIZIERTES TEAM AUF DEM AKTUELLESTEN WISSENSSTAND IN BEZUG AUF INDUSTRIELLE MASCHINEN UND KOMPONENTEN

INDUSTRIAL MACHINERY

Einzelmaschinen, integrierte Systeme und Dienstleistungen für die Verarbeitung einer großen Bandbreite von Materialien.



HOLZBEARBEITUNGSTECHNOLOGIE



TECHNOLOGIEN FÜR DIE VERARBEITUNG VON KOMPOSITMATERIALIEN, ALUMINIUM, KUNSTSTOFF, GLAS, STEIN, METALL

INDUSTRIAL COMPONENTS

Technische Bauteile für die Maschinen und Systeme der Gruppe, Drittparteien und die Maschinenbauindustrie.



SPINDELN UND TECHNISCHE BAUTEILE



SCHALTSCHRÄNKE



METALLVERARBEITUNG



GUSSEISEN



is more



SCM GROUP SPA

via Casale 450 - 47826 Villa Verucchio, Rimini - Italy
tel. +39 0541 674111 - fax +39 0541 674274
scm@scmgroup.com
www.scmwood.com



00L0592605B