

# RECORD 120 NWT

CNC-gesteuertes Bearbeitungszentrum für Fenster und Türen

 scm



# RECORD 120 NWT

## Fenster jeder Art mit einer einzigen Maschine

### Record 120 NWT

(Next Windows Technology)

bietet Handwerks- und Kleinbetrieben die Möglichkeit, die gesamte Fertigung an einer einzigen Maschine durchzuführen, während größere Industriebetriebe damit alle Spezialfenster außerhalb der normalen Bearbeitungslinien auf extrem einfache Weise produzieren können.



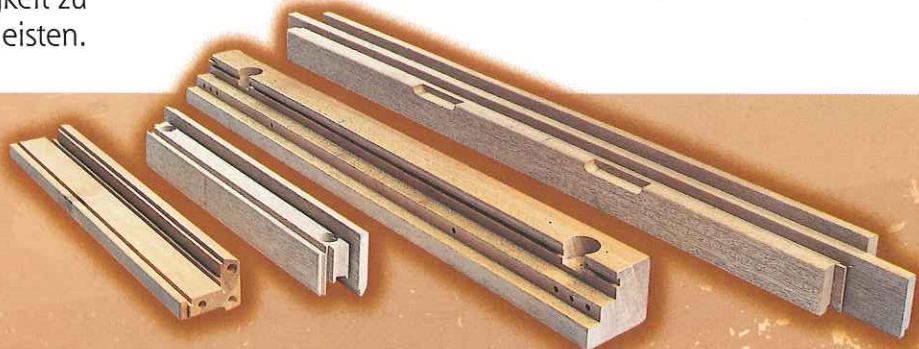
Dieses neue Bearbeitungszentrum kann :

- Bogenfenster, Trapezfenster und Fenster jeder anderen beliebigen Form und mit jedem beliebigen Zinkentyp herstellen.
- alle notwendigen Bearbeitungen ohne Zwischenschaltung anderer Maschinen ausführen.
- Einzelteile herstellen, ebenso wie Fensterflügel nach dem Zusammenbau profilieren.

**Record 120 NWT** kann alle zusätzlichen Bearbeitungen ausführen, die an den einzelnen Teilen erforderlich sind. Es können bis zu 4 Werkstücke gleichzeitig eingespannt werden. Das bedeutet, daß in der Mehrzahl der Fälle in einem einzigen Arbeitsablauf komplette Fensterflügel oder Rahmen gefertigt werden können. Besondere Aufmerksamkeit wurde der kompletten Innen- und Außenbearbeitung von Bögen, dem Umfälen der Fensterflügel und dem Profilieren der Einzelteile gewidmet, um maximale Bearbeitungsgenauigkeit zu gewährleisten.



- immer eine Präzision gewährleisten, die mit herkömmlichen Systemen nicht zu erreichen ist.
- die Stückliste ausarbeiten und die Fertigungsprogramme ausführen mit nur wenigen Daten, die in ein äußerst bedienerfreundliches Programm eingegeben werden.
- ebenso alle Türenbearbeitungen ausführen.



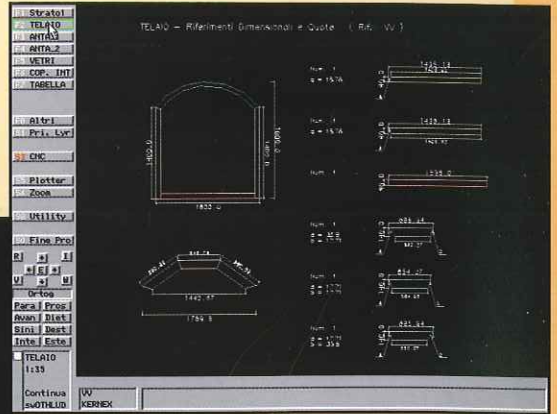
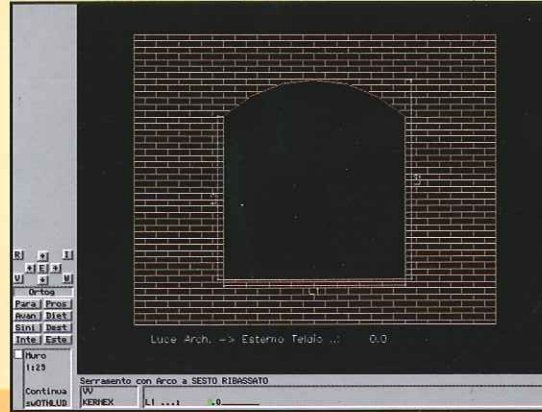


## PROWIN

### Programmierung der Maschine durch Zeichnen des Fensters

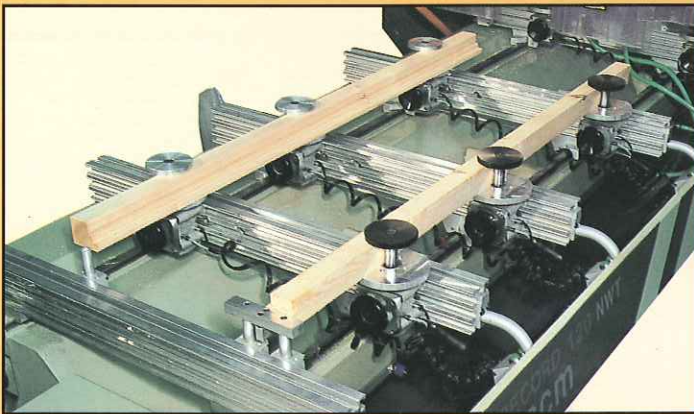
**PROWIN** ist das leistungsstarke und fortschrittliche CAD/CAM-System, mit dem das Bearbeitungszentrum **RECORD 120 NWT** ausgestattet ist.

Ausgehend von den Nennmaßen des Fensters entwickelt **PROWIN** sämtliche Bestandteile und erstellt die komplette Stückliste mit den Zeichnungen der Fertigteile, der Rohteile, der Gläser sowie das fertige Maschinenprogramm.



### Einspannen von Einzelelementen und zusammengebauten Fenstern

Vielseitig, zuverlässig und sicher, mit robusten Pneumatikspannbacken, die aufgrund der jeweiligen Anforderungen angeordnet werden können.



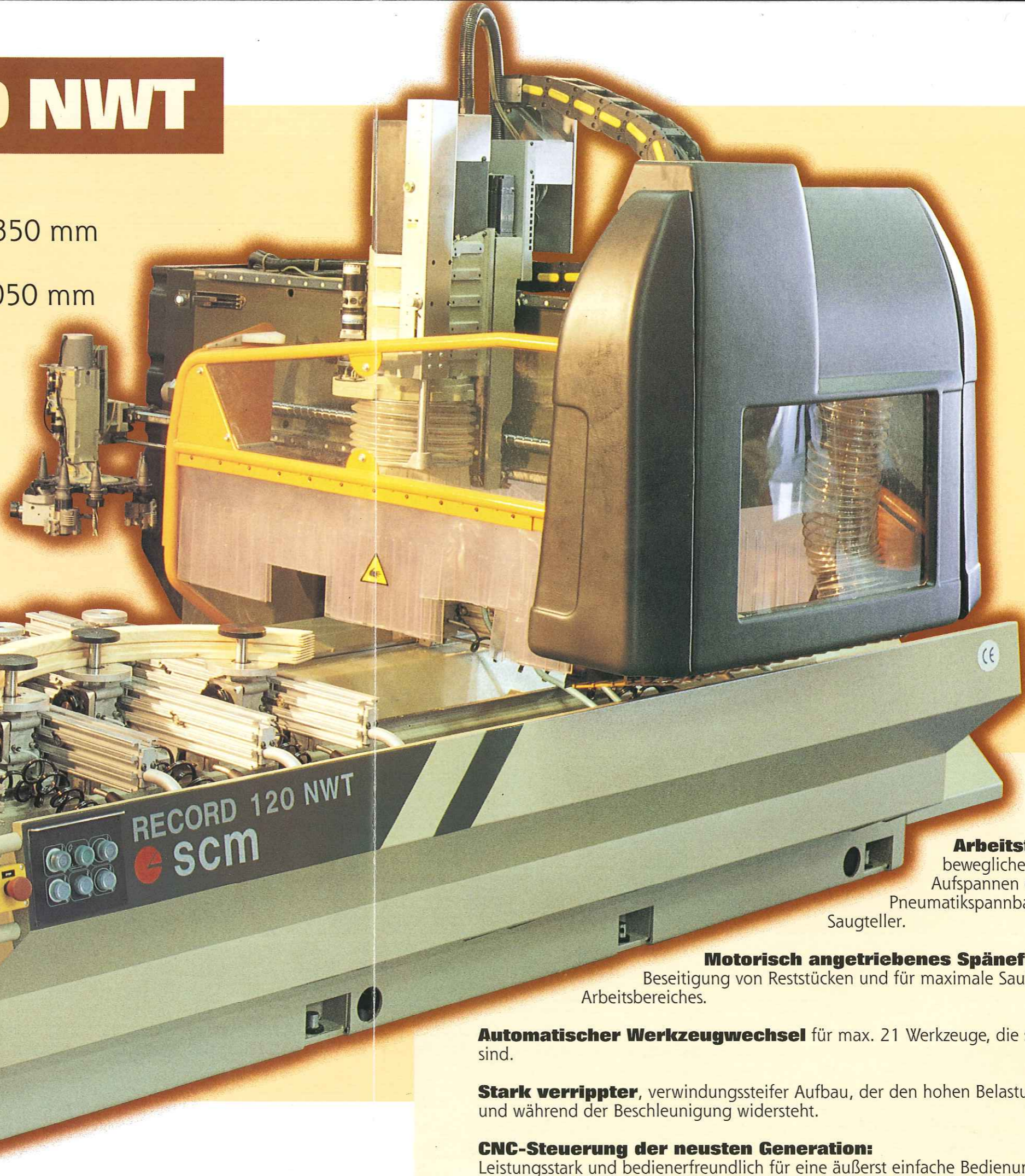
### Einspannen der Türen

Schnell und wirksam durch Vakuum mit Saugtellern, die aufgrund der jeweiligen Anforderungen frei angeordnet werden können.



# RECORD 120 NWT

- Lauflänge der X-Achse = 2850 mm
- Lauflänge der Y-Achse = 1050 mm
- Lauflänge der Z-Achse = 250 mm
- 7,5 KW-Elektrospindel



**Arbeitstisch** mit beweglichen Schienen zum Aufspannen der Werkstücke über Pneumatikspannbacken oder Saugteller.

**Motorisch angetriebenes Späneförderband** zur Beseitigung von Reststücken und für maximale Sauberkeit des Arbeitsbereiches.

**Automatischer Werkzeugwechsel** für max. 21 Werkzeuge, die stets abrufbereit sind.

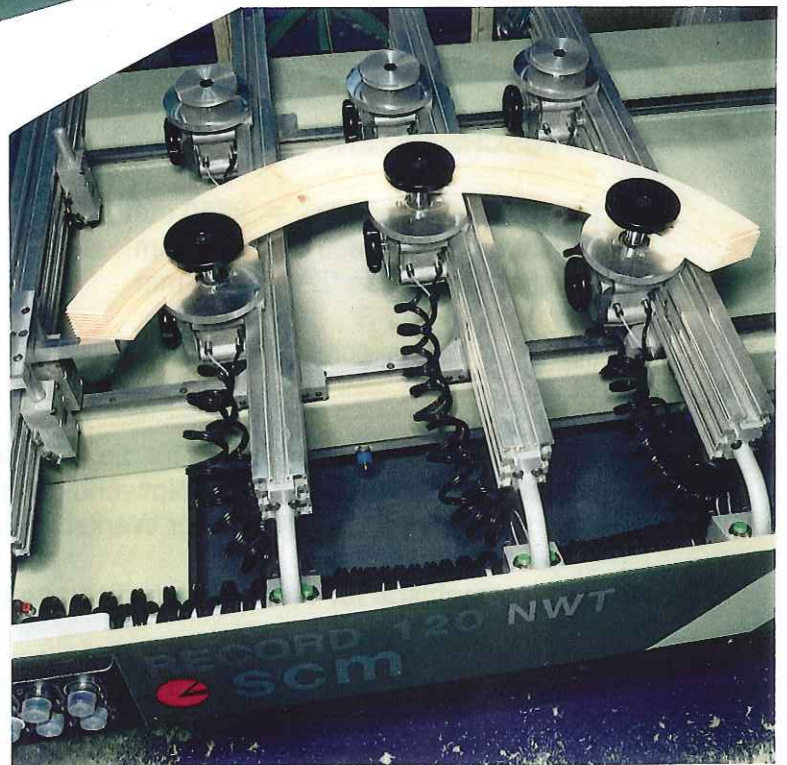
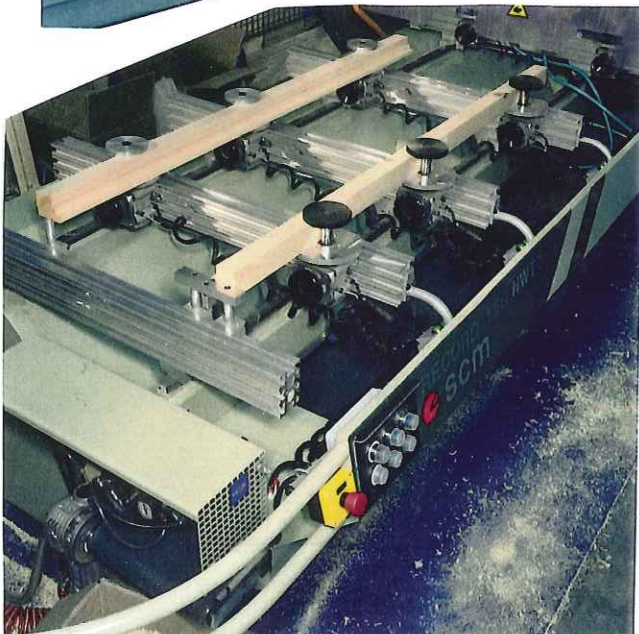
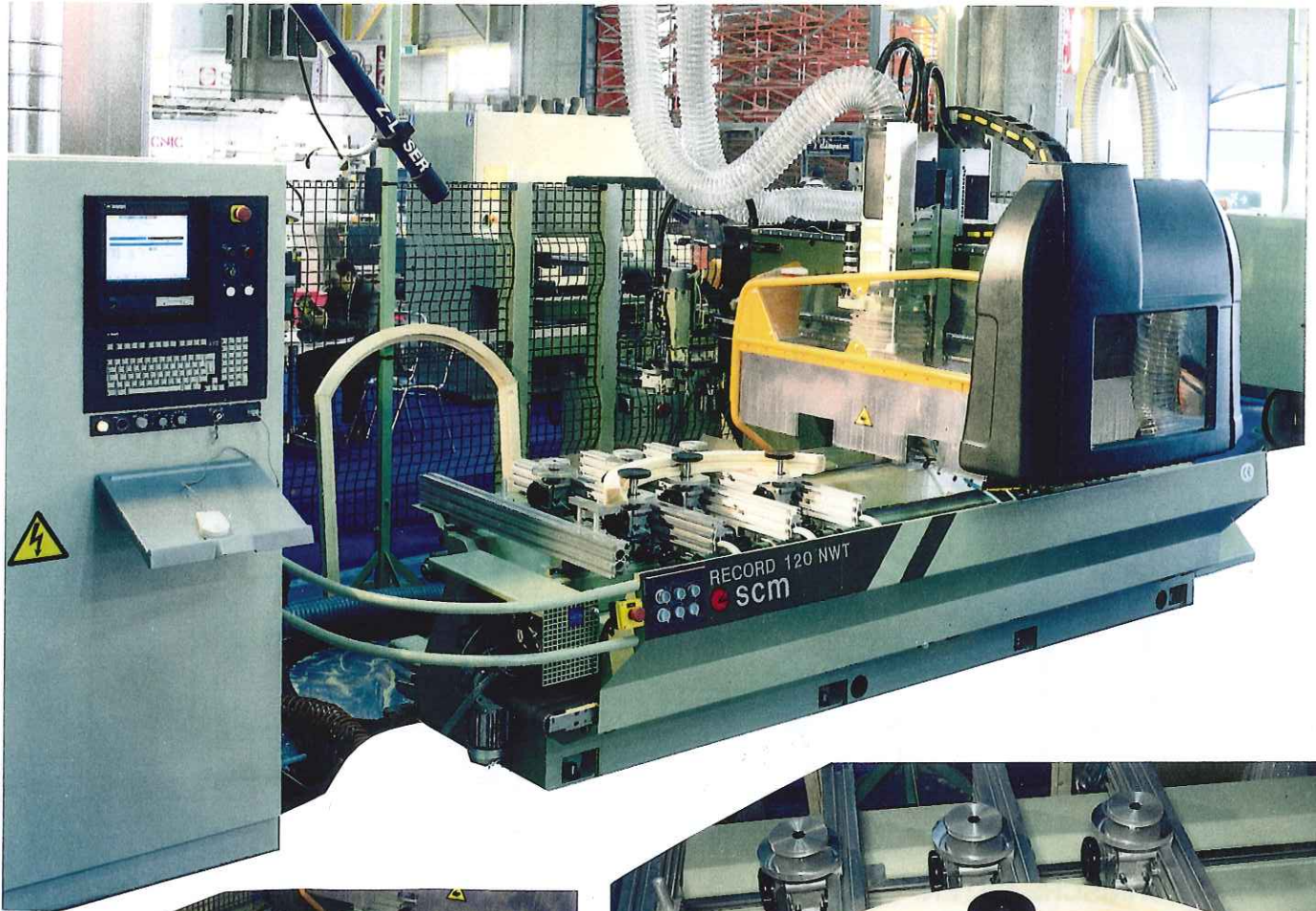
**Stark verrippter**, verwindungssteifer Aufbau, der den hohen Belastungen bei der Arbeit und während der Beschleunigung widersteht.

**CNC-Steuerung der neusten Generation:** Leistungsstark und bedienerfreundlich für eine äußerst einfache Bedienung der Maschine.



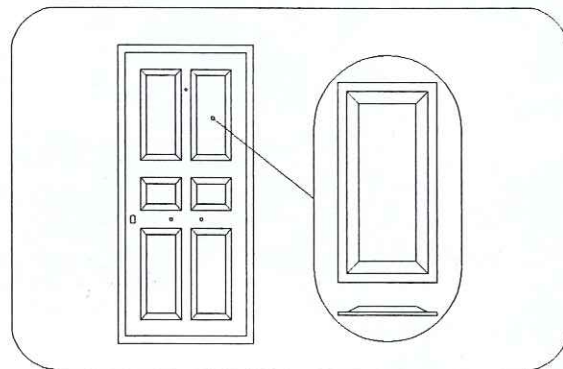
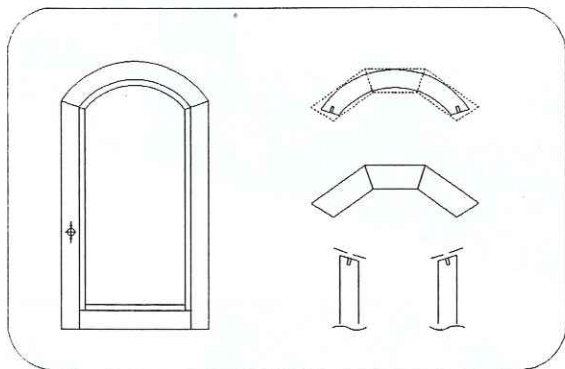
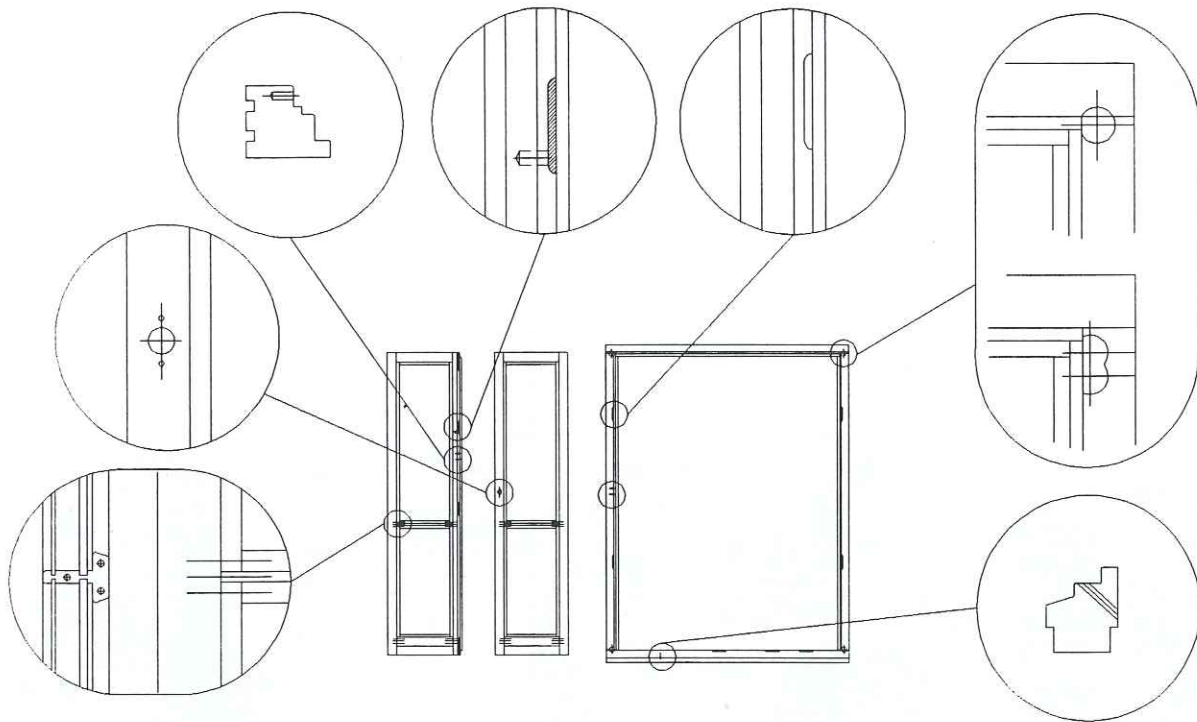
# RECORD 120-NWT

CNC - Bearbeitungszentrum für Fenster



 scm





#### TECHNISCHE DATEN:

Arbeitshub der Achse "X" = 2850 mm  
 Arbeitshub der Achse "Y" = 1050 mm  
 Arbeitshub der Achse "Z" = 250 mm  
 Elekterspindel 10 PS  
 Autom. Werkzeugwechsler

#### ARBEITSTISCH

- \* System mit Schwenkbarer Träger für die Werkstückpositionierung mit autom. pneumatische Spannklemme einstellbarer nach Notwendigkeit
- \* Saugern anbringbar auf Träger für Werkstückaufnahme durch Vakuumsystem (Pumpe 100 mc/H)
- \* Referenzanschlüge für Werkstückpositionierung



## NOVOREX

Sattlerstr.7 - 72622 Nürtingen  
 Tel.:07022/921515 - Fax:07022/921525

Alter Rehmer Neg 21 - 32547 Bad Oeynhausen  
 Tel.:05731/213611 - Fax:05731/213619