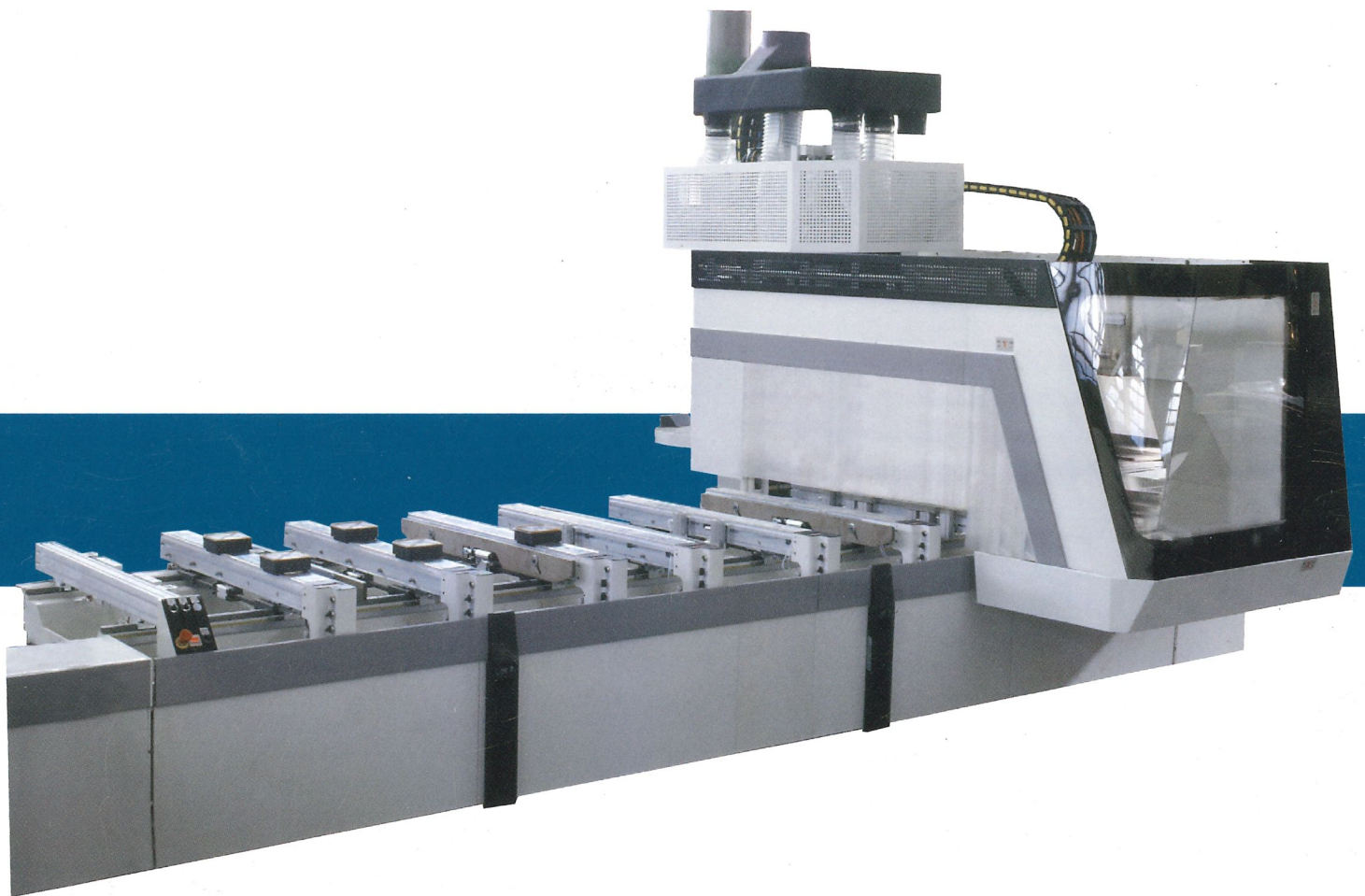


# Record 132 NT

## TVN Prisma

*A new benchmark*

*Ein neuer Maßstab*



*The evolution of the CNC working centre with 5 controlled axes:*

- *A new 5-axis machining head ensuring exclusive performances*
- *New structures even more robust for a better quality finish*
- *A higher component passage to meet any application.*
- *New dust suction system for the respect of operator environment.*

*Die Entwicklung der 5-Achsen-Bearbeitungszentren :*

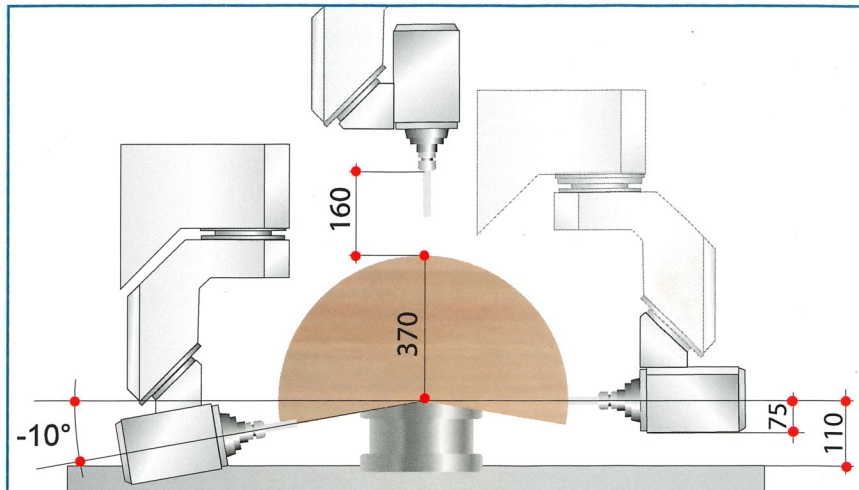
- *Eine neue, hochleistungsfähige Frässpindel.*
- *Neuer Aufbau für noch höhere Verwindungssteifigkeit und höchste Bearbeitungsqualität*
- *Eine größere Bearbeitungshöhe für alle Anwendungen*
- *Mehr Umweltschutz und optimale Arbeitsbedingungen dank des verbesserten Absaugsystems*

**SINCERT**



 **scm**

# Prisma machining head Prisma Fräsaggregat



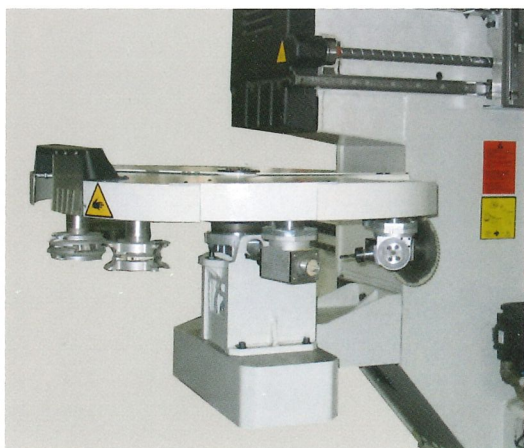
## New 5-axis machining head :

- More powerful with the new 12 kW electro-spindle
- More flexibility, with the possibility of underneath machining operation
- More versatility with a higher component passage
- More rigidity with the new TTS (TOTAL TORQUE SYSTEM) that considerably increases the structural rigidity

## Neues 5-Achsen Fräsaggregat :

- Mehr Leistung, mit der neuen 12 kW Elektroschneidspindel
- Mehr Flexibilität mit der Profilunterfräsvorrichtung
- Mehr Vielseitigkeit mit der größeren Bearbeitungshöhe
- Mehr Versteifung der Konstruktion mit dem neuen TTS System (Total Torque System)

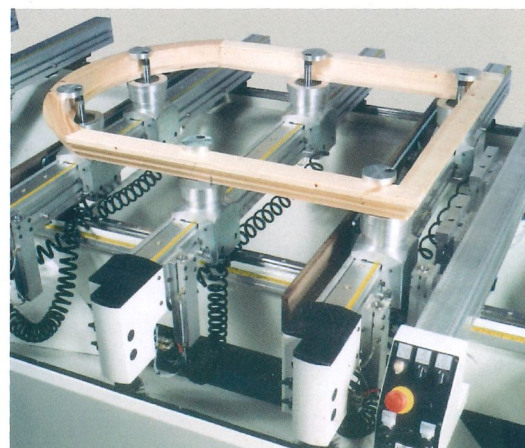
## TVN worktable and automatic tool changer TVN Arbeitstisch und automatischer Werkzeugwechsler.



A wide range of tool changers ensures the highest production flexibility

Eine umfassende Auswahl an Werkzeugwechsler gewährleistet höchste Flexibilität in der Produktion

TVN worktable with 110 mm working height allows any type of clamping



TVN Arbeitstisch mit 110 mm Vakuumsaugerhöhe um beliebige Werkstückaufspannungen zu ermöglichen

