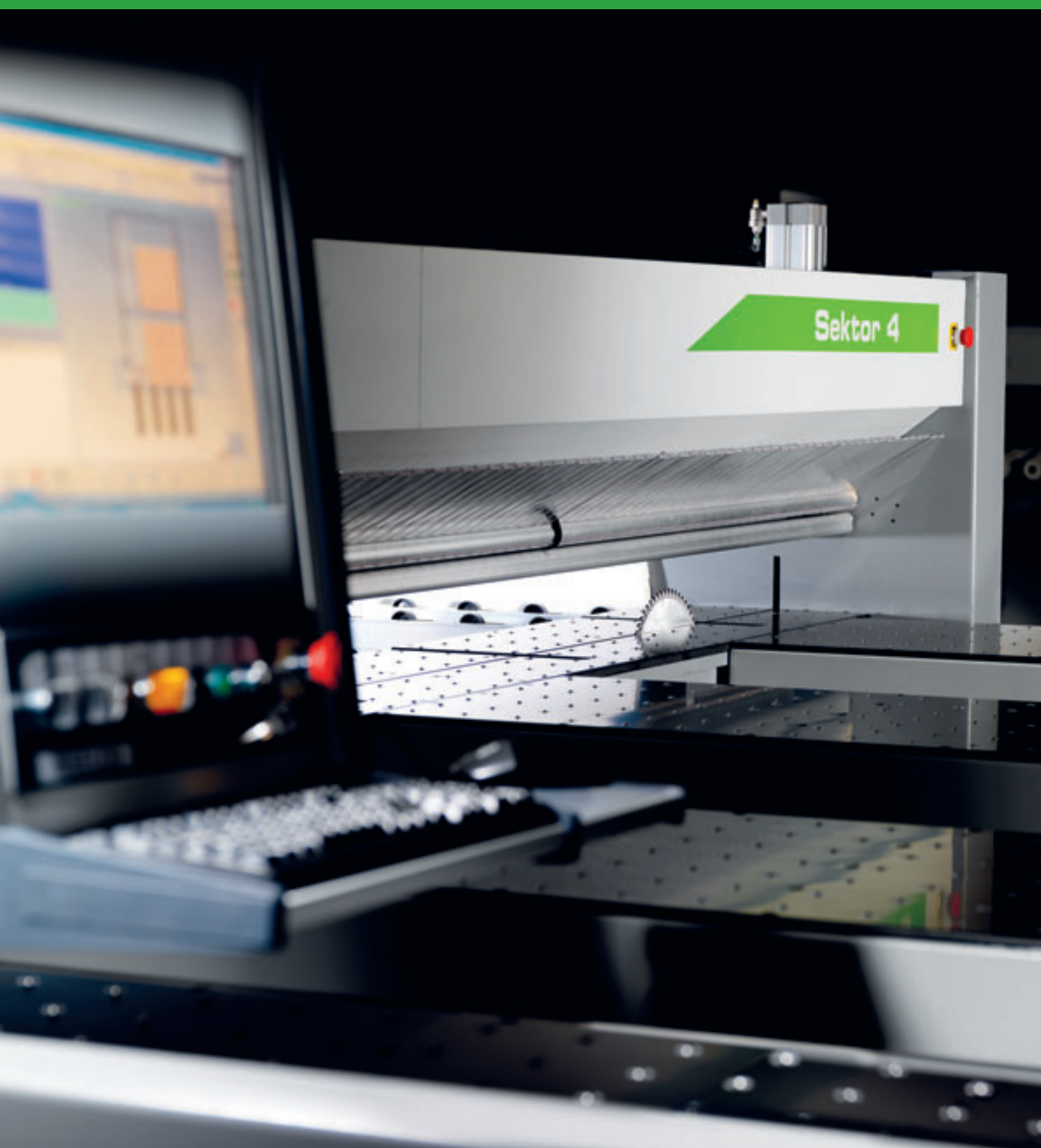


SEKTOR 4 series

Sezionatrici a controllo numerico
Seccionadora a control numérico
Раскройные центры с ЧПУ



SEKTOR 4 series

La sezionatura facile
La seccionadora fácil
Простой раскрой

La nuova serie SEKTOR 4 è progettata e prodotta da SELCO, il marchio di Biesse Wood Division specializzato nella sezionatura del pannello dal 1989. In questa serie di sezionatrici a controllo numerico pensate per la piccola/media industria, sono presenti soluzioni tecnologiche tali da renderla adatta anche a reparti speciali di grandi aziende o a celle produttive dedicate ai fuori misura, grazie alla semplicità di utilizzo, la velocità e la precisione degli assi controllati ed alla robusta meccanica. La serie è composta da due modelli, Sektor 450 e 470, che si differenziano tra loro per l'altezza del pacco lavorabile. Entrambi i modelli sono configurabili nei loro aspetti hardware e software per adattarsi a tutte le esigenze.

La nueva serie SEKTOR 4 está diseñada y producida por SELCO, marca parte de Biesse Wood Division especializada en el corte de paneles desde 1989. En esta serie de seccionadoras a control numerico fabricadas para la pequeña y mediana empresa, comprenden soluciones tecnológicas que se adaptan también a departamentos especiales de grandes empresas o a celdas productivas dedicadas para fuera de medidas, gracias a la facilidad de uso, la velocidad y la precisión de los ejes controlados y a la fuerte mecánica. La serie esta compuesta por dos modelos, Sektor 450 y 470, que se diferencian entre ellos por la altura del paquete a trabajar. Ambos modelos se pueden configurar sea hardware que software para adaptarse a cualquier tipo de exigencia.

Новый SEKTOR 4 серии был спроектирован и произведен SELCO, подразделением Biesse Wood Division специализирующегося на раскрое панели с 1989 года. В этой серии раскройных станков с ЧПУ рассчитанных на малые/средние предприятия, представлены технологические решения позволяющие использовать данный станок на отдельных участках крупных предприятий или в производственных ячейках нестандартных панелей, благодаря простоте использования, скорости, точности контролируемых осей и надежной механике. Серия состоит из двух моделей Sektor 450 и 470, которые отличаются между собой по высоте обрабатываемой пачки.



SEKTOR 450

Active

La filosofia Active è il risultato di una ricerca tecnologica di analisi e perfezionamento del prodotto. Attraverso uno studio dettagliato di ogni singolo movimento si è raggiunto l'obiettivo di ottimizzare e potenziare le prestazioni delle sezionatrici Selco.

Active

La filosofía Active es el resultado de una búsqueda tecnológica de análisis y perfeccionamiento del producto. A través de un estudio detallado individual de cada movimiento se ha alcanzado el objetivo de optimizar y potenciar las prestaciones de las seccionadoras Selco.

Active

Философия Active 0 – результат технологических изысканий и политики постоянного улучшения продукции. При помощи внимательного изучения каждого отдельного движения достигнута цель оптимизировать и максимально улучшить качества раскройных центров Selco.



SEKTOR 470



SEKTOR 4 series

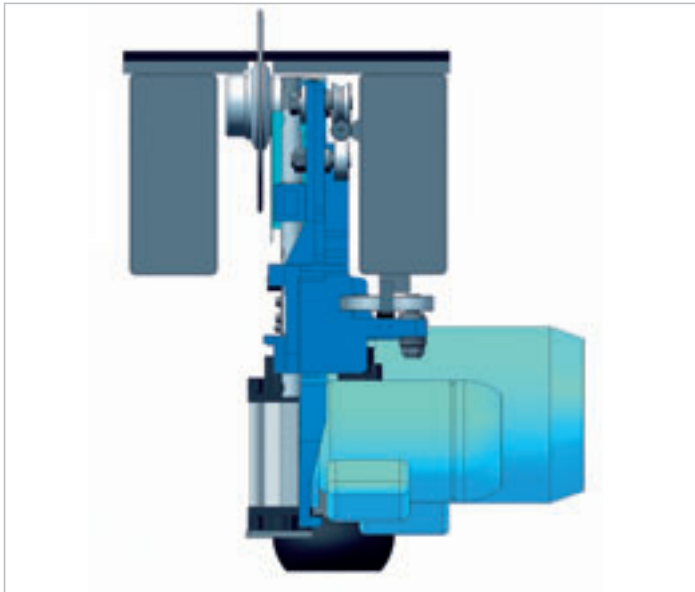
Asse di taglio
Eje de corte
Ось распила



Il basamento della macchina è costituito da una solida struttura monolitica in acciaio normalizzato e stabilizzato, sostenuta da robusti supporti che ne garantiscono la perfetta stabilità. Le guide di scorrimento del carro portalamme sono posizionate sulla stessa trave, assicurando quindi il perfetto parallelismo e rettilineità delle medesime.

La bancada de la maquina esta constituida por una sólida estructura monolítica de acero, normalizada y estabilizada, sostenida por robustos soportes que nos garantizan la perfecta estabilidad. Las guías de desplazamiento del carro portasierras están posicionadas sobre la misma guía, asegurando el perfecto paralelismo y rectitud de las mismas.

Станина представляет собой массивную монолитную стальную структуру, нормализованную и стабилизированную, поддерживаемую массивными суппортами, обеспечивающими высокую стабильность. Направляющие каретки пил позиционируются на одной и той же балке, что гарантирует их точную параллельность и линейность.



La conformazione del basamento ed il posizionamento delle guide e delle rotelle di scorrimento assicurano un'ottimale bilanciamento del carro portautensili. La totale assenza di vibrazioni della lama è garantita dalla guida superiore posizionata immediatamente a lato del mandrino portalamme.

La composición de la bancada y el posicionamiento de las guías y de las ruedas de deslizamiento aseguran un óptimo equilibrio del carro porta herramientas. La total ausencia de vibraciones de la sierra es garantizada por la guía superior posicionada inmediatamente al lado del mandril porta sierras.

Форма станины и расположение направляющих и роликов качения обеспечивают оптимальную балансировку каретки пил. Полное отсутствие вибраций пилы обеспечена верхней направляющей, расположенной очень близко со стороны шпинделя, удерживающего пилу.

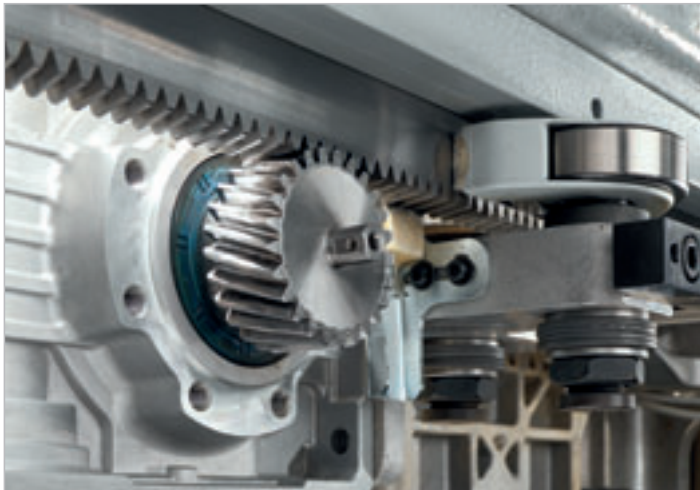


La sporgenza della lama principale è regolata automaticamente da controllo numerico in funzione dello spessore del pacco da sezionare, ottenendo quindi la migliore qualità di taglio in ogni condizione di lavoro. Sulla Sektor 450 K1 la sporgenza lama automatica è su due livelli.

El saliente de la sierra principal y la abertura del prensor son reguladas automáticamente por control numérico en función del espesor del paquete para seccionar, consiguiendo por lo tanto la mejor calidad de canto en cada tipo de trabajo. En la sektor 450 K la saliente de la sierra automática es de dos niveles

Выход основной пилы и раскрытие прижима регулируются автоматически с ЧПУ в зависимости от толщины раскраиваемой пачки, что помогает получать лучшее качество распила в любых рабочих условиях. На Sektor 450 K1 автоматический двухуровневый выход пилы

Carro lame Carro portasierras Каретка пил



Il moto estremamente lineare del carro portautensili è ottenuto tramite una movimentazione a pignone e cremagliera elicoidale ed è azionato da un servomotore brushless.

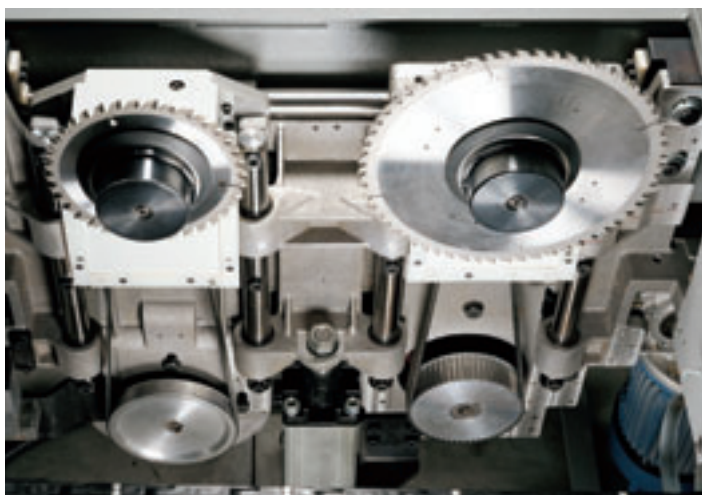
El movimiento extremadamente lineal del carro porta herramientas se consigue mediante piñón y cremallera helicoidal de precisión y un motor brushless montado sobre el mismo carro.

Высокоточная линейность перемещения обуславливается реечно-шестерёнчатой передачей со спиральными прецессионными зубьями и бесколлекторным двигателем, установленным непосредственно на самой каретке.

Sistema "Quick change" per lo sbloccaggio rapido delle lame senza utensili (brevettato).

Sistema "Quick change" para el desbloqueo rápido de las sierras sin herramientas (patentado).

Система "Quick change" для быстрой фиксации пил без применения инструмента (запатентовано).



I movimenti indipendenti di salita e discesa della lama principale e della lama incisore sono ottenuti tramite pattini a ricircolo di sfere che scorrono su barre tonde cementate e rettificate. Tale sistema garantisce precisione e rigidità per ottenere una qualità di taglio ottimale.

El movimiento independiente de subida y bajada de la sierra principal y de la sierra incisora es obtenido mediante patín a recirculación de esferas desplazadas sobre barras de acero cementado y rectificado. Este sistema garantiza una precisión y rigidez del movimiento obteniendo una perfecta calidad de corte. .

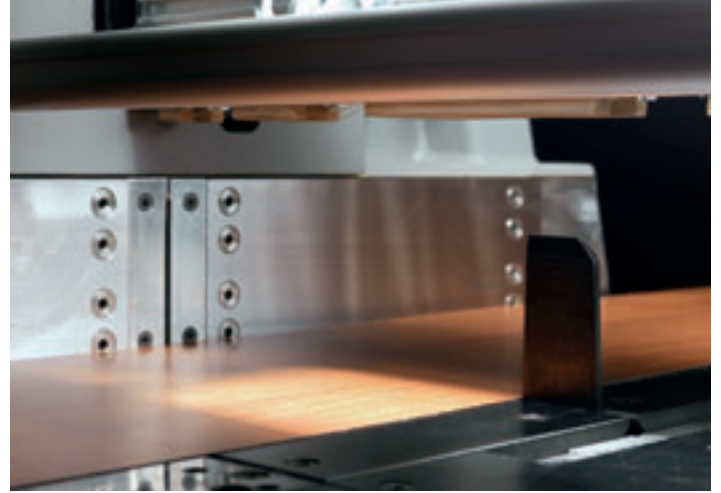
Независимые движения поднятия и опускания основной и подрезной пил осуществляются при помощи башмаков с бесконечной шариковой опорой, перемещающихся по круглым балкам, прошедшим углеродную обработку и снятие внутренних напряжений. Эта система обеспечивает точность и жесткость для достижения оптимального качества распила.

SEKTOR 4 series

Allineatore laterale e pressore

Alineador lateral y prensor

Боковой выравниватель и Прижимное устройство



Battuta di allineamento laterale integrata nel carro lama. Le sue caratteristiche consentono di allineare perfettamente anche pannelli sottilissimi e/o flessibili riducendo al minimo il tempo di ciclo.

Tope de alineación lateral integrada en el carro portasierras. Sus características técnicas permiten una perfecta alineación también de paneles delicados que paneles flexibles reduciendo el tiempo de ciclo.

Боковой выравнивающий упор, встроенный в каретку пил. Его характеристики позволяют идеально выравнивать даже самые тонкие и/или гибкие панели, максимально сокращая время цикла.



Il pressore ha una struttura a singolo elemento che consente una pressione omogenea e controllata sul pacco di pannelli da tagliare. L'apertura è ottimizzata automaticamente in funzione dello spessore del pacco di pannelli da sezionare per ottenere la migliore qualità di taglio e ridurre il tempo ciclo. Non disponibile sulla Sektor 450 K1.

El prensor tiene una estructura de un solo elemento que permite una presión homogénea y controlada sobre el paquete de paneles a cortar. La abertura del prensor es regulada automáticamente por control numérico en función del espesor del paquete para seccionar, consiguiendo por lo tanto la mejor calidad de canto en cada tipo de trabajo. No esta disponible en la Sektor 450 K1.

Прижим имеет одноэлементную структуру, позволяющую равномерно и контролируемо развивать давление на раскраиваемую пачку. раскрытие прижима регулируются автоматически с ЧПУ в зависимости от толщины раскраиваемой пачки, что помогает получать лучшее качество распила в любых рабочих условиях. Не доступно на Sektor 450 K1

Spintore e pinze Empujador y pinzas Толкатель и захваты



Il carro spintore per il preciso e rapido posizionamento dei pannelli, è azionato da un servomotore brushless. Il piano di scorrimento sotto lo spintore è corredato di rotelle folli ed indipendenti per evitare segnature su pannelli con superfici delicate.

El carro empujador para el preciso y rápido posicionamiento de los paneles, es accionado por un servomotor Brushless. El plan de fluencia bajo el empujador está equipado por rodillos locos e independientes para evitar marcas sobre paneles con superficies delicadas.

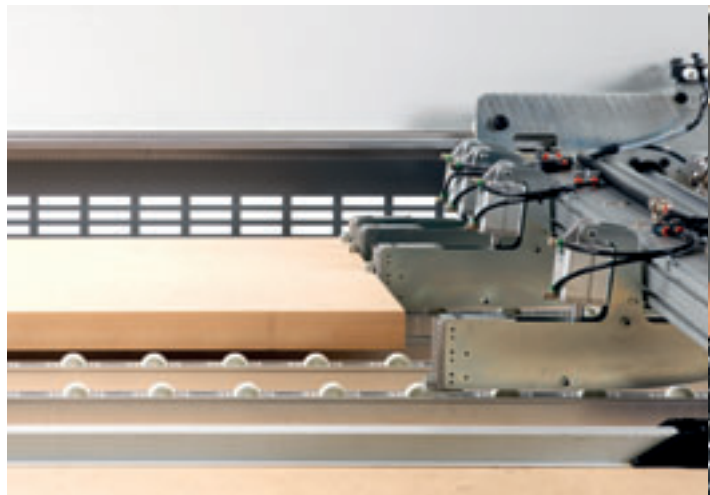
Для точного и быстрого позиционирования панелей каретка толкателя приводится в движение бесщеточным сервомотором. Поверхность скольжения под толкателем оснащена бесприводными независимыми роликами для избежания появления царапин на панелях с деликатной поверхностью.



Sistema per l'esecuzione di scanalature la cui larghezza è programmabile da controllo. La profondità della scanalatura è regolabile manualmente, a richiesta è disponibile la regolazione elettronica della profondità

Sistema para la ejecución automática de ranuras cuyo ancho puede ser programado por el control numérico. La profundidad de la ranura puede ser regulada manualmente, bajo pedido también esta disponible la regulación automática de la profundidad de la ranura.

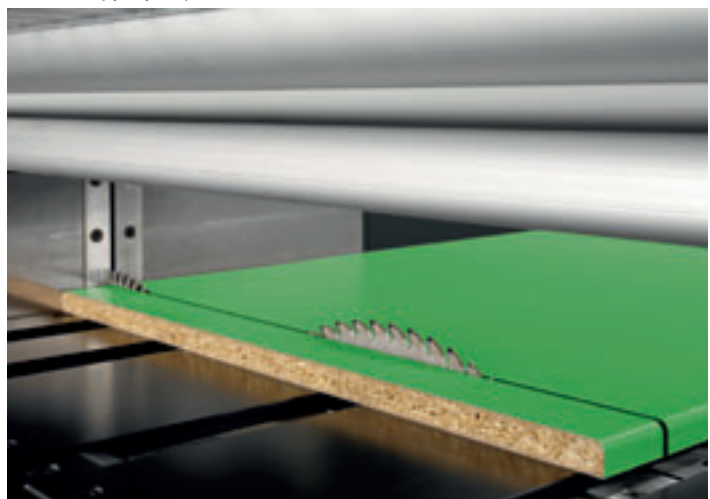
Система нанесения пазов, ширина которых может быть задана с ЧПУ. Глубина паза может регулироваться вручную, как опция может регулироваться электронно.



Le pinze, indipendenti ed autolivellanti, garantiscono un tenace bloccaggio del pacco dei pannelli. La loro particolare struttura e la logica della macchina consentono la completa espulsione dei pacchi di pannelli sezionati fuori dalla linea di taglio.

Las pinzas, independientes y autonivelantes, garantizan un fuerte bloqueo del paquete de los paneles. Su particular estructura y la lógica de la máquina permiten una completa expulsión de los paquetes de paneles seccionados fuera de la línea de corte.

Независимые самовыравнивающиеся захваты обеспечивают надёжный захват пачки панелей. Их особая структура и логика станка позволяют производить полное выталкивание пачек раскроенных панелей за линию распила, что облегчает как перемещение панелей, так и выгрузку обрезков.



Dispositivo PFS per il taglio di pannelli soft e post-formati. Uno speciale programma del controllo permette la perfetta incisione sia nel punto di entrata che nel punto di uscita, evitando la scheggiatura di materiali fragili e delicati. Questo dispositivo è presente nelle configurazioni K2.

Función PFS para la ejecución de cortes de paneles soft y postformados. Un programa especial de control numérico que permite la perfecta incisión sea del punto de entrada que del perfil de salida, evitando el astillado de materiales frágiles y delicados. Este dispositivo está presente en la configuración K2.

Устройство для распила панелей софт и пост-форминг. Специальная программа управления обеспечивает отличное качество распила как в точке входа, так и в точке выхода, помогая избежать скола хрупкого и деликатного материала. Это устройство представлено в конфигурации K2

SEKTOR 4 series

OSI: Controllo su base PC

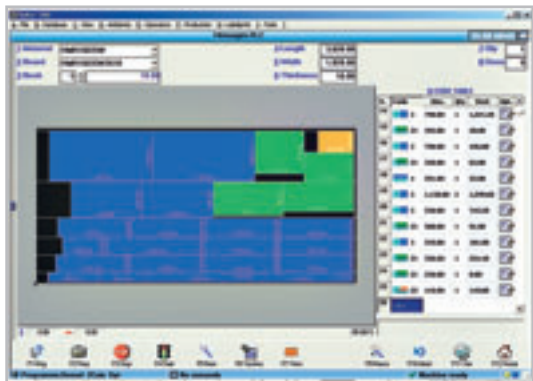
OSI: Control sobre base PC

OSI: ЧПУ на базе ПК

Il controllo numerico OSI (Open Selco Interface) garantisce la gestione completamente automatica di schemi di taglio anche estremamente complessi con ottimizzazione dei movimenti degli assi interessati. Inoltre assicurando sempre la corretta sporgenza della lama dal pacco sezionato (due posizioni su Sektor 450 K1) e calcolando la più adatta velocità di taglio in funzione dell'altezza del pacco e della larghezza dei refili, contribuisce ad ottenere sempre la miglior qualità di taglio.

El control numérico OSI (Open Selco Interface), garantiza también la gestión completamente automática de esquemas de corte extremadamente complejos con optimización de los movimientos de los ejes (carro empujador, carro hojas y alineador lateral). Además siempre asegura el correcto saliente de la sierra del paquete seccionado (dos posiciones en la Sektor 450 K1) y calcula la velocidad más apta al corte en función de la altura del paquete y el ancho de los perfilados, permite conseguir la mejor calidad de corte.

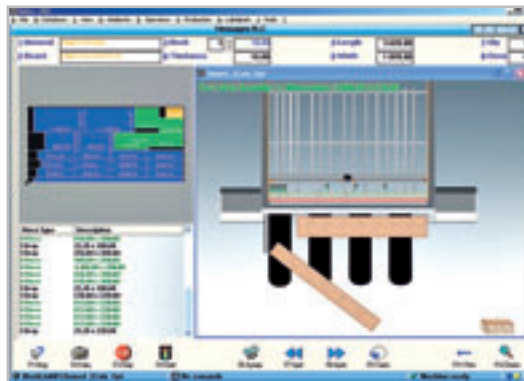
Числовое Программное Управление OSI (Open Selco Interface) обеспечивает полностью автоматическое управление картами раскроя и оптимизирует перемещение нужных осей (каретка толкателя, каретка пил и боковой выравниватель). Кроме того, оно позволяет всегда получать лучшее качество распила, (две позиции на Sektor 450 K2) постоянно гарантируя правильный выход пилы из раскроенной пачки и рассчитывая наиболее подходящую скорость в зависимости от высоты пачки и ширины обрезков.



Facile programmazione di schemi di taglio anche estremamente complessi.

Fácil programación de esquemas de corte.

Простое программирование карт раскроя.



Simulazione grafica in tempo reale delle fasi di sezionatura con messaggi ed informazioni complete per l'operatore.

Simulación gráfica en tiempo real con mensajes e informaciones completas para el operario.

Графическое моделирование в реальном времени фаз раскроя с сообщениями и полной информацией для оператора.



Programma interattivo per la facile e rapida esecuzione di tagli e scanalature anche su pannelli di recupero.

Programa interactivo para la fácil y rápida ejecución de cortes y estrías, también sobre paneles de recuperación.

Интерактивная программа для простого и быстрого выполнения распилов и пазов.



Un efficace programma di diagnostica e ricerca guasti fornisce informazioni complete (foto e testi) sul possibile malfunzionamento, assicurando una rapida risoluzione di eventuali problemi.

Un eficaz programa de diagnóstico que investiga averías, provee mensajes completos (fotos y textos) asegurando una rápida resolución de eventuales problemas.

Эффективная программа диагностики и поиска неисправностей показывает на мониторе полную информацию (фотографии и текст), указывающую на возможную неполадку, обеспечивая быстрое решение возможных проблем.

Opzionali
Opcionales
Опции



SEKTOR 4 series

Opzionali
Opcionales
Опции



Tavola elevatrice compatta ed integrata per il carico automatico di pannelli, consente il carico di pile di pannelli fino a 500 mm direttamente su profili in acciaio. La progettazione della nuova serie Sektor ha previsto, inoltre, la possibilità di installare la tavola elevatrice anche successivamente

Tabla Elevadora compacta e integrada para la carga y descarga automática de paneles, permite la carga de pilas de paneles hasta 500mm directamente sobre perfiles en acero. El diseño de la nueva Sektor prevee la posibilidad de instalar una mesa elevadora también a posteriori.

Подъемный стол сконструирован и установлен для автоматической загрузки панелей, позволяет загружать пачку панелей до 500мм прямо на стальные профили. Проект нового Sektor также предусматривает возможность последующей установки подъемного стола.



Il prelievo automatico del pacco di pannelli avviene grazie alle pinze stesse che prelevano la quantità necessaria in base allo schema di lavorazione.

La elevación automática del paquete de paneles viene gracias a que las mismas pinzas retiran la cantidad necesaria en base al esquema de trabajo.

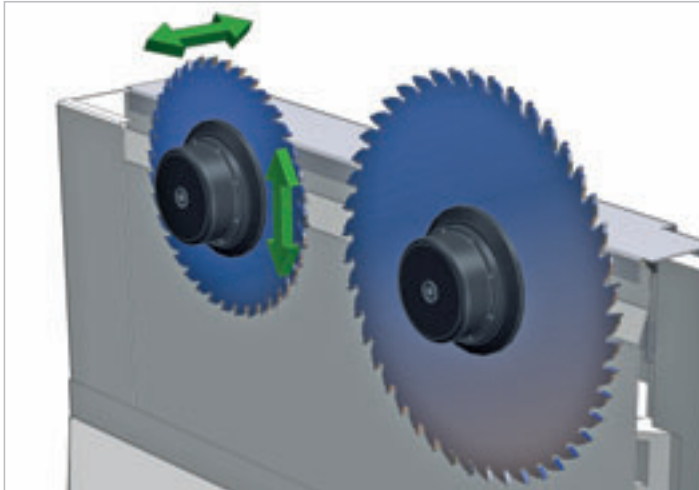
Автоматический забор пачки панелей совершается благодаря тем же захватам что и забирают необходимое количество в соответствии с графиком работы.



Questa soluzione permette di aumentare l'efficienza e la sicurezza della sezionatrice senza aumentarne gli ingombri.

Esta solución permite aumentar la eficiencia y seguridad de la seccionadora sin aumentar los espacios.

Это решение позволяет увеличить эффективность и безопасность раскройного центра без увеличения габаритов станка.



Regolazione elettronica dell'incisore tramite dispositivo Digiset. Il sistema prevede la memorizzazione ed il relativo richiamo delle posizioni di allineamento dei set di lame per una rapida e precisa regolazione degli utensili.

Regulación electrónica del grabador por dispositivo Digiset. El sistema prevé la memorización y la llamada de las posiciones de alineación de los sets de sierras para una rápida y precisa regulación de las herramientas.

Устройство "Digiset" для электронной регулировки выравнивания диска подрезной пилы. ЧПУ позволяет сохранять и вызывать установки выравнивания неограниченного количества комплектов пил, делая регулировку инструментов очень быстрой и простой.

Pinze con battute specifiche per la sezionatura di pacchi di materiali nobilitati con bordi sporgenti.

Pinzas con topes específicos para el seccionado, también en paquetes, de materiales con cantos salientes.

Захваты со специальными упорами для раскроя пачек материала с выступающей облицовкой.



Software per eseguire tagli finestra su pannelli. Gli schemi possono essere memorizzati sul controllo numerico

Software para editar y ejecutar cortes de ventanas en tableros. Los diferentes esquemas pueden memorizarse en el control numérico.

Программное обеспечение для создания и выполнения выпилы в виде окон в панелях. Система управления имеет возможность сохранять различные карты.

SEKTOR 4 series

Opzionali
Opcionales
Опции



Piano corpo macchina a cuscino d'aria per la movimentazione di materiali delicati. Questa caratteristica permette inoltre di mantenere costantemente pulito il piano immediatamente a lato della lama.

Mesa del cuerpo de la maquina con cojin de aire para la movimentación de materiales delicados. Esta característica además permite mantener constantemente limpia la mesa al lado de la sierra.

Поверхность станины имеет стол с воздушной подушкой для перемещения деликатных материалов. Это свойство позволяет, кроме того, постоянно поддерживать чистым стол сразу же после прохождения пилы.

Le macchine possono essere equipaggiate di barcode scanner per richiamare automaticamente gli schemi di lavorazione ed automatizzare la gestione dei resti di sezionatura riutilizzabili.

Las maquinas pueden ser equipadas con lector de código de barras para solicitar automáticamente los esquemas de proceso y la automatización de la gestión de restos de seccionado reutilizable.

Станки могут быть оборудованы сканерами для считывания штрих-кодов для автоматического запроса карт обработки и для автоматического управления остатками после раскроя.

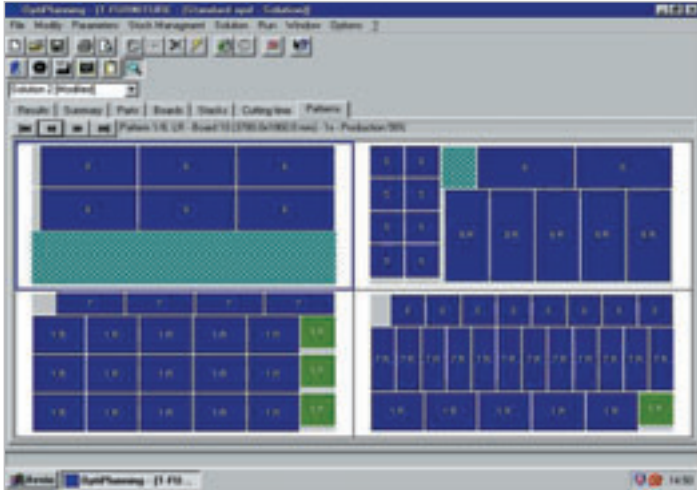


Tavola idraulica per lo scarico su pallet del materiale sezionato. La tavola dispone di una battuta di riferimento regolabile manualmente e ribaltabile per agevolare la rimozione del pallet.

Mesa hidráulica para la descarga sobre palet del material procedente de la seccionadora. La mesa dispone de un tope de referencia ajustable manualmente y volcable para facilitar la extracción del palet.

Гидравлический стол для разгрузки на паллет материала, выходящего из раскроечного станка. Стол оснащен регулируемой вручную упорной линейкой, которую можно откинуть для облегчения удаления паллета.





OptiPlanning

Software di ottimizzazione degli schemi di taglio, elaborati in modo da minimizzare il costo totale di lavorazione in funzione sia dell'effettivo costo del materiale che del tempo di sezionatura. Le liste di sezionatura possono essere impostate manualmente (Data input) od importate tramite file ASCII (Data import).

OptiPlanning

Software de optimización de los esquemas de corte, elaborados de modo que minimizan el coste total de trabajo en función del efectivo coste del material y del tiempo de seccionado. Las listas de seccionado se pueden programar manualmente (Data input) a través del archivo ASCII (Data import).

OptiPlanning

Программное обеспечение оптимизации карты раскроя, служащее для сокращения общей стоимости работ за счет уменьшения расходов материала и времени раскроя. Программы раскроя могут быть введены вручную (Data input) или импортироваться через файл ASCII (Data import).

Quick Opti

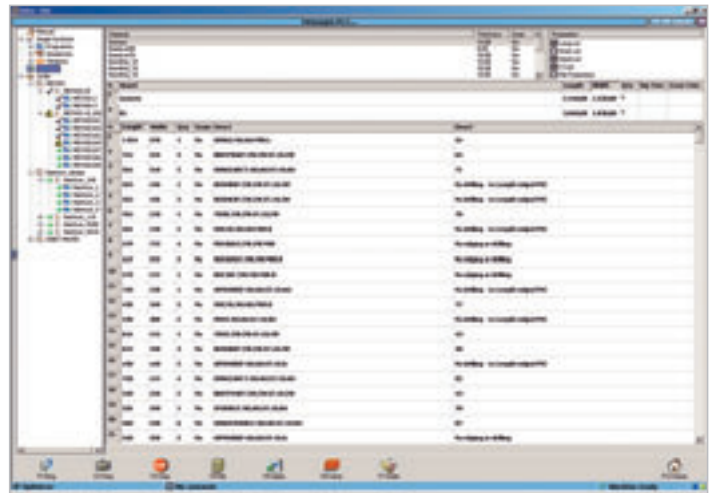
Software semplice e intuitivo per l'ottimizzazione degli schemi di taglio direttamente a bordo macchina.

Quick Opti

Optimizador simple e intuitivo de los esquemas de corte directamente a bordo de la máquina.

Quick Opti

Простое и интуитивное программное обеспечение для оптимизации карт раскроя непосредственно на стойке управления.



Etichettatura

Uno speciale software consente la creazione di etichette personalizzate e la stampa in tempo reale delle medesime a bordo macchina. Le informazioni disponibili possono essere anche stampate come codice a barre.

Etiquetado

Un especial software permite la creación de etiquetas personalizadas y la impresión a tiempo real de las mismas en la máquina. Las informaciones disponibles pueden ser también imprimidas como códigos de barras.

Печать ярлыков

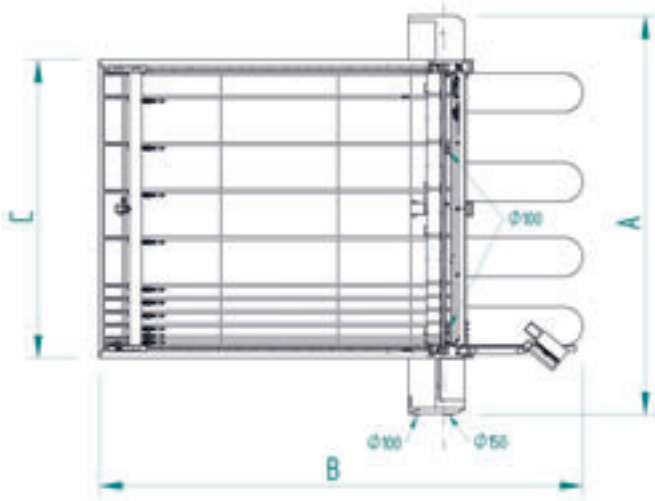
Специальное программное обеспечение позволяет создавать персонализированные ярлыки и печатать их в реальном времени на станке. Имеющаяся информация также может быть напечатана в виде штрихкода.

SEKTOR 4 series

Dati tecnici

Datos técnicos

Технические данные



	3200 x 3200 mm/inch	3800 x 3200 mm/inch	3800 x 4400 mm/inch	4300 x 4400 mm/inch
A	5240/206	5840/216	5840/216	6340/250
B	6520/256	6520/256	7070/278	7670/302
C	3640/143	4240/167	4240/167	4740/187

450 K1/ 450 K 2

470 K1/ 470 K 2

Massima sporgenza lama Máximo saliente de la sierra Выход пилы	75 mm / 2,92"	90 mm / 3,54"
Motore lama principale Motor sierra principal Двигатель основной пилы	7.5 kW (10 HP), 50Hz - 9 kW (12 HP), 60Hz	11 kW (15 HP), 50Hz - 13.2 kW (18 HP), 60Hz
Motore lama incisore Motor sierra incisor Двигатель подрезной пилы	2.2 kW (3 HP), 50Hz - 2.6 kW (3.6 HP), 60Hz	2.2 kW (3 HP), 50Hz - 2.6 kW (3.6 HP), 60Hz
Traslazione carro lame Traslado carro sierras Перемещение каретки пил	Brushless	Brushless
Velocità carro lame Velocidad avance carro sierra Скорость каретки пил	1-120 m/min (1-394 ft/min)	1-120 m/min (1-394 ft/min)
Traslazione spintore Traslación empujador Перемещение толкателя	Brushless	Brushless
Velocità spintore Velocidad empujador Скорость толкателя	60 m/min (197 ft/min)	60 m/min (197 ft/min)
Portata aspirazione Capacidad aspiración Производительность вытяжки	3.600 m ³ /h (2.120 cfm), 30 m/sec	3.600 m ³ /h (2.120 cfm), 30 m/sec
Consumo medio aria Consumo medio de aire Среднее потребление воздуха	130 NI/min (4,6 cfm)	130 NI/min (4,6 cfm)
Altezza piano di lavoro Altura de la mesa de trabajo Высота рабочего стола	985 mm (37,43")	985 mm (37,43")

Livello di pressione sonora superficiale ponderato A (Lp _{fA}) Nivel de presión sonora de superficie en la producción en A (Lp _{fA}) Уровень удельного звукового давления A (Lp _{fA})	dB(A) 83
Livello di potenza sonora ponderato A (Lw _A) Nivel de presión sonora superficial ponderado A (Lw _A) Уровень мощности удельного звукового давления A (Lw _A)	dB(A) 106
Incertezza di misura K Incerteza de medición K Возможная погрешность измерения K	dB(A) 4dB

Il rilevamento è stato eseguito rispettando la norma UNI EN -1870-13:2008, UNI EN ISO 3746: 2009 (potenza sonora) e UNI EN ISO 11202: 2009 (pressione sonora posto operatore) con passaggio pannelli. I valori di rumorosità indicati sono livelli di emissione e non rappresentano necessariamente livelli operativi sicuri. Nonostante esista una relazione fra livelli di emissione e livelli di esposizione, questa non può essere utilizzata in modo affidabile per stabilire se siano necessarie o meno ulteriori precauzioni. I fattori che determinano il livello di esposizione a cui è soggetta la forza lavoro comprendono la durata di esposizione, le caratteristiche del locale di lavoro, altre fonti di polvere e rumore ecc., cioè il numero di macchine ed altri processi adiacenti. In ogni caso, queste informazioni consentiranno all'utente della macchina di effettuare una migliore valutazione del pericolo e del rischio.

La relación se ha efectuado respetando la norma UNI EN -1870-13:2008, UNI EN ISO 3746: 2009 (potencia sonora) y UNI EN ISO 11202: 2009 (presión sonora en el puesto del operario) con pasaje de los paneles. Los valores de ruido indicados son niveles de emisión y no representan necesariamente niveles operativos seguros. A pesar de que existe una relación entre niveles de emisión y niveles de exposición, ésta no puede ser utilizada de manera fiable para establecer, si es necesario o no tomar mayores precauciones. Los factores que determinan el nivel de exposición al cual está sujeta la fuerza de trabajo comprenden la duración de la exposición a la cual está sujeta la fuerza de trabajo, comprenden la duración de la exposición, las características del local de trabajo, otras fuentes de polvo y ruido etc., es decir, el número de máquinas y otros procesos adyacentes. En todo caso, estas informaciones permiten al usuario de la máquina efectuar una mejor evaluación del peligro y del riesgo.

Было измерено соблюдая нормы UNI EN -1870-13:2008, UNI EN ISO 3746: 2009 (звуковая мощность) и UNI EN ISO 11202: 2009 (звуковое давление в точке нахождения оператора) при прохождении панелей. Указанные значения шумности – это уровни испускания шума, которые не обязательно являются реальными значениями воздействия. Несмотря на наличие связи между уровнем испускания шума и значениями его воздействия, эта связь не может считаться точной для надёжного определения необходимости применения дополнительных мер. Факторы, определяющие уровень воздействия на рабочую силу, включают в себя длительность воздействия, характеристики рабочего помещения, другие источники пыли и излучения шума и т. д., то есть количество станков и другие сопутствующие процессы. В любом случае, эта информация позволит пользователю станка лучше оценить степень вреда и риска.

Il Gruppo Biesse

El Grupo Biesse

Группа Biesse

Il Gruppo Biesse opera nel mercato delle macchine e dei sistemi destinati alla lavorazione di legno, vetro, marmo e pietra. Fin dalla sua costituzione, avvenuta nel 1969, il Gruppo Biesse si è contraddistinto sul mercato mondiale per la forte crescita e per la decisa volontà di divenire un partner globale per le imprese dei settori in cui opera.

Realtà multinazionale, il Gruppo Biesse commercializza i propri prodotti attraverso una rete di 30 filiali e oltre 300 tra rivenditori ed agenti localizzati nei principali mercati strategici riuscendo così a coprire complessivamente più di 100 paesi.

Biesse garantisce assistenza post-vendita specializzata ai clienti, svolgendo allo stesso tempo attività di studio dei mercati finalizzata allo sviluppo di nuovi prodotti.

La spinta costante al miglioramento tecnologico, all'innovazione e alla ricerca, ha permesso a Biesse di sviluppare soluzioni modulari, in grado di rispondere perfettamente ad ogni esigenza produttiva del cliente: dalla progettazione di impianti "chiavi in mano" per la grande industria del mobile, alle singole macchine automatiche e ai centri di lavoro per la piccola e media impresa, fino ad arrivare alla progettazione e alla vendita di singoli componenti ad alto contenuto tecnologico.

Biesse conta più di 2300 dipendenti ed una superficie produttiva di oltre 115.000 metri quadrati in Italia ed in India.

Il Gruppo Biesse è strutturato in tre divisioni ciascuna delle quali si articola in unità produttive dedicate a singole linee di prodotto.

La Divisione Legno sviluppa e produce macchine per l'industria del mobile e dei serramenti ed offre una gamma di soluzioni per l'intero ciclo di lavorazione industriale del legno e dei suoi derivati.

La Divisione Vetro e Marmo realizza macchine destinate alle aziende di trasformazione del vetro, marmo e pietre naturali e più in generale all'industria dell'arredamento, dell'edilizia strutturale e dell'automobile.

La Divisione Meccatronica progetta e produce componenti tecnologicamente avanzati ad alta precisione sia per il gruppo che per il mercato estero

El Grupo Biesse opera en el mercado de las máquinas y los sistemas destinados a la elaboración de madera, vidrio, mármol y piedra. Desde su constitución, en el 1969, el Grupo Biesse se ha distinguido sobre el mercado mundial por el fuerte crecimiento y por la decidida voluntad de ser proveedor global para las empresas de los sectores en los que opera. Realidad multinacional, el Grupo Biesse comercializa sus productos a través de una red de 30 filiales y más de 300 entre distribuidores y agentes localizados en los principales mercados estratégicos logrando así cubrir en conjunto más de 100 países. Biesse garantiza asistencia post-venta especializada a los clientes, desarrollando al mismo tiempo actividad de estudio de los mercados dirigida al desarrollo de nuevos productos. El impulso constante a la mejora tecnológica, a la innovación y a la búsqueda, le ha permitido a Biesse desarrollar soluciones modulares, capaces de dar respuesta perfectamente a cada exigencia productiva del cliente: del proyecto de instalaciones "llaves en mano" para la gran industria del mueble, a las individuales máquinas automáticas y los centros de trabajo para la pequeña y mediana empresa, hasta llegar al proyecto y a la venta

de componentes individuales con alto contenido tecnológico.

Biesse cuenta con más de 2300 empleados y una superficie productiva de más de 115.000 metros cuadrados en Italia y en India. El Grupo Biesse está estructurado en tres divisiones cada una de las cuales se gestiona en unidades productivas dedicadas a líneas individuales de producto. La División Madera desarrolla y produce máquinas para la industria del mueble, ventanas y puertas y ofrece una gama de soluciones para el completo ciclo de elaboración industrial de la madera y sus derivados. La División Vidrio y Mármol realiza máquinas destinadas a las empresas de transformación del vidrio, mármol y piedras naturales y más en general a la industria de la decoración, de la construcción y del automóvil. La División Meccatronica proyecta y produce componentes tecnológicamente avanzados con alta precisión sea para el grupo que para el mercado externo.

Группа Biesse работает на рынке станков и систем, предназначенных для обработки дерева, стекла, мрамора и камня.

С самого своего основания в 1969 году Группа Biesse выделяется на мировом рынке за счёт сильного роста и решимости стать глобальным партнёром для предприятий, работающих в данном сегменте.

Давно уже став международным явлением, Группа Biesse распространяет свою продукцию при помощи сети из 30 филиалов и более чем 300 дилеров и агентов, расположенных в соответствии со стратегическими рынками и покрывающих территорию более 100 стран.

Biesse обеспечивает специализированную послепродажную поддержку своим клиентам, развивая в то же время деятельность по изучению рынков с целью разработки новой продукции.

Постоянное стремление к технологическому улучшению, к инновациям и исследованиям позволяет Biesse разрабатывать модульные решения, способные в точности отвечать любым производственным требованиям клиента: от проектирование систем «под ключ» для крупных предприятий до отдельных автоматических станков и обрабатывающих центров для малых и средних предприятий, а также проектирования и продаж отдельных высокотехнологичных компонентов.

Biesse насчитывает более 2300 работников, занятых на производственной площади более 115.000 квадратных метров в Италии и Индии.

Группа Biesse подразделяется на три направления, каждое из которых работает на своей производственной территории, предназначенной для выработки определённой продукции.

Подразделение деревообработки разрабатывает и производит станки для мебельной промышленности и производства рамных изделий, и предлагает гамму решений для полного цикла промышленной обработки дерева и его производных.

Подразделение обработки стекла и камня реализует станки, предназначенные для предприятий, обрабатывающих стекло, мрамор и натуральный камень для мебельной, строительной и автомобильной промышленности.

Подразделение мехатроники проектирует и производит высокотехнологичную высокоточную продукцию, как для самой группы, так и для внешнего рынка.





Biesse in the World

www.biesse.com

BIESSE BRIANZA

Seregno (Monza Brianza)
Tel. +39 0362 27531_Fax +39 0362 221599
brianza.commerciale@biesse.com - www.biesse.com

BIESSE TRIVENETO

Codogné (Treviso)
Tel. +39 0438 793711_Fax +39 0438 795722
triveneto.commerciale@biesse.com - www.biesse.com

BIESSE DEUTSCHLAND GMBH

Elchingen
Tel. +49 (0)7308 96060_Fax +49 (0)7308 960666
Loehne
Tel. +49 (0)5731 744870_Fax +49 (0)5731 744 8711
info@biesse.de - www.biesse.de

BIESSE FRANCE

Brignais
Tél. +33 (0)4 78 96 73 29_Fax +33 (0)4 78 96 73 30
commercial@biessefrance.fr - www.biessefrance.fr

BIESSE IBERICA WOODWORKING MACHINERY SL

L'Hospitalet de Llobregat, Barcelona
Tel. +34 (0)93 2631000_Fax +34 (0)93 2633802
biesse@biesse.es - www.biesse.es

BIESSE GROUP UK LTD.

Daventry, Northants
Tel. +44 1327 300366_Fax +44 1327 705150
info@biesse.co.uk - www.biesse.co.uk

BIESSE SCANDINAVIA

Representative Office of Biesse S.p.A.
Jönköping, Sweden
Tel. +46 (0)36 150380_Fax +46 (0)36 150380
biesse.scandinavia@telia.com
Service:
Tel. +46 (0)471 25170_Fax +46 (0)471 25107
biesse.scandinavia@jonstenberg.se

BIESSE AMERICA

Charlotte, North Carolina
Tel. +1 877 8 BIESSE
Fax +1 704 357 3130
sales@biesseamerica.com
www.biesseamerica.com

BIESSE ASIA PTE. LTD.

Singapore
Tel. +65 6368 2632_Fax +65 6368 1969
mail@biesse-asia.com.sg

BIESSE CANADA

Headquarters & Showroom: Mirabel, QC
Sales Office & Showroom: Toronto, ON
Showroom: Vancouver, BC
Tel. +1 800 598 3202
Fax +1 450 477 0484
sales@biessecanada.com
www.biessecanada.com

BIESSE INDONESIA

Representative office of Biesse Asia Pte. Ltd.
Jakarta
Tel. +62 21 53150568_Fax +62 21 53150572
biesse@indo.net.id

BIESSE MALAYSIA

Representative office of Biesse Asia Pte. Ltd.
Selangor
Tel. +60 3 61401556_Fax +60 3 61402556
biesse@streamyx.com

BIESSE TRADING (SHANGHAI) CO. LTD.

Subsidiary Office of Biesse Asia Pte. Ltd.
Shanghai, China
Tel. +86 21 5767 0387_Fax +86 21 5767 0391
mail@biesse-china.com.cn
www.biesse.cn

BIESSE RUSSIA

Representative Office of Biesse S.p.A.
Moscow
Tel. +7 495 9565661_Fax +7 495 6623662
sales@biesse.ru - www.biesse.ru

BIESSE GROUP AUSTRALIA PTY LTD.

Head Office
Sydney, New South Wales
Tel. +61 (0)2 9609 5355_Fax +61 (0)2 9609 4291
nsw@biesseaustralia.com.au
www.biesseaustralia.com.au
Melbourne, Victoria
Tel. +61 (0)3 9314 8411_Fax +61 (0)3 9314 8511
vic@biesseaustralia.com.au
Brisbane, Queensland
Tel. +61 (0)7 3622 4111_Fax +61 (0)7 3622 4112
qld@biesseaustralia.com.au
Adelaide, South Australia
Tel. +61 (0)8 8297 3622_Fax +61 (0)8 8297 3122
sa@biesseaustralia.com.au
Perth, Western Australia
Tel. +61 (0)8 9303 4611_Fax +61 (0)8 9303 4622
wa@biesseaustralia.com.au

BIESSE SCHWEIZ GMBH

Kriens
Tel. +41 (0)41 3990909_Fax +41 (0)41 399 09 18
info@biesse.ch - www.biesse.ch

BIESSE MIDDLE EAST

Jebel Ali, Dubai, UAE
Tel. +971 48137840 _ Fax +971 48137814
biessemiddleeast@biesse.com
www.biesse.com

BIESSE GROUP NEW ZEALAND PTY LTD.

Auckland
Tel. +64 9 278 1870
Fax +64 9 278 1885
sales@biessenewzealand.co.nz

Biesse Portugal WMP

Sintra
Tel. +351 255094027_Fax +351 219758231
biesse@biesse.pt - www.biesse.com

BIESSE MANUFACTURING COMPANY PVT LTD.

Head office
Bangalore, India
Tel. +91 80 22189801/2/3_Fax +91 80 22189810
sales@biessemnfg.com
www.biessemanufacturing.com
Mumbai, India
Tel. +91 22 28702622_Fax +91 22 28701417
Noida, Uttar Pradesh, India
Tel. + 91 120 428 0661/2_Fax +91 120 428 0663
Hyderabad, India
Tel. +91 9980566759
Chennai, India
Tel. +91 9611196938

Dati tecnici ed illustrazioni non sono impegnativi. Alcune foto possono riprodurre macchine complete di opzionali. Biesse Spa si riserva il diritto di apportare eventuali modifiche senza preavviso.

Las imágenes propuestas son indicativas. Algunas fotos pueden reproducir máquinas dotadas de opcionales. Biesse Spa se reserva el derecho de aportar modificaciones ya sea sobre los productos como sobre la documentación, sin ningún preaviso.

Технические данные и иллюстрации не являются техническим руководством. На некоторых фотографиях могут быть представлены станки, оснащенные опциями. Biesse Spa оставляет за собой право вносить изменения без предварительного уведомления.

Biesse S.p.A.
Via della Meccanica, 16 61122 Pesaro - Italy
Tel. +39.0721.439100_Fax +39.0721.439150
biesse.sales@biesse.com

SELCO
CUT TO CUT