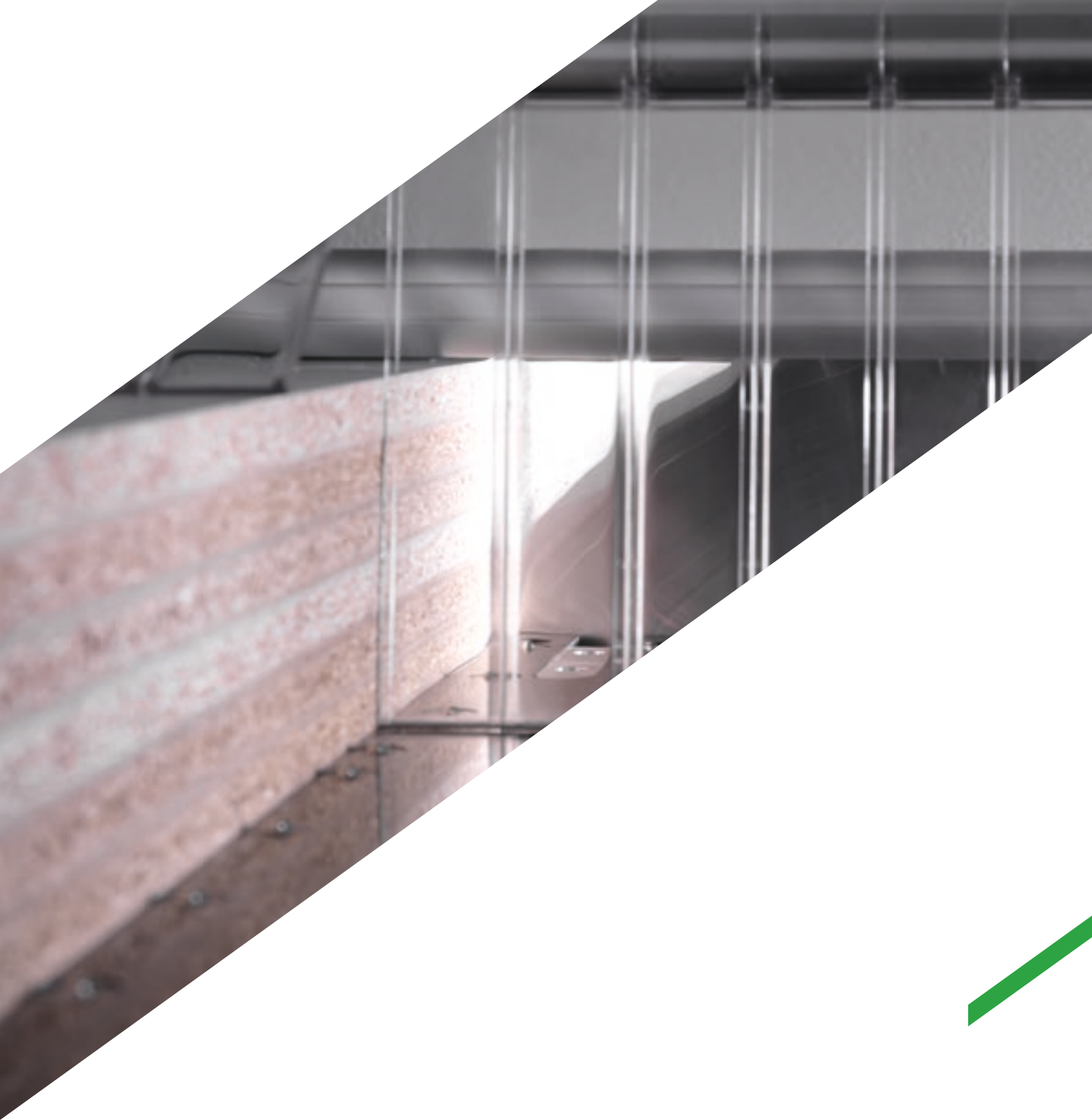
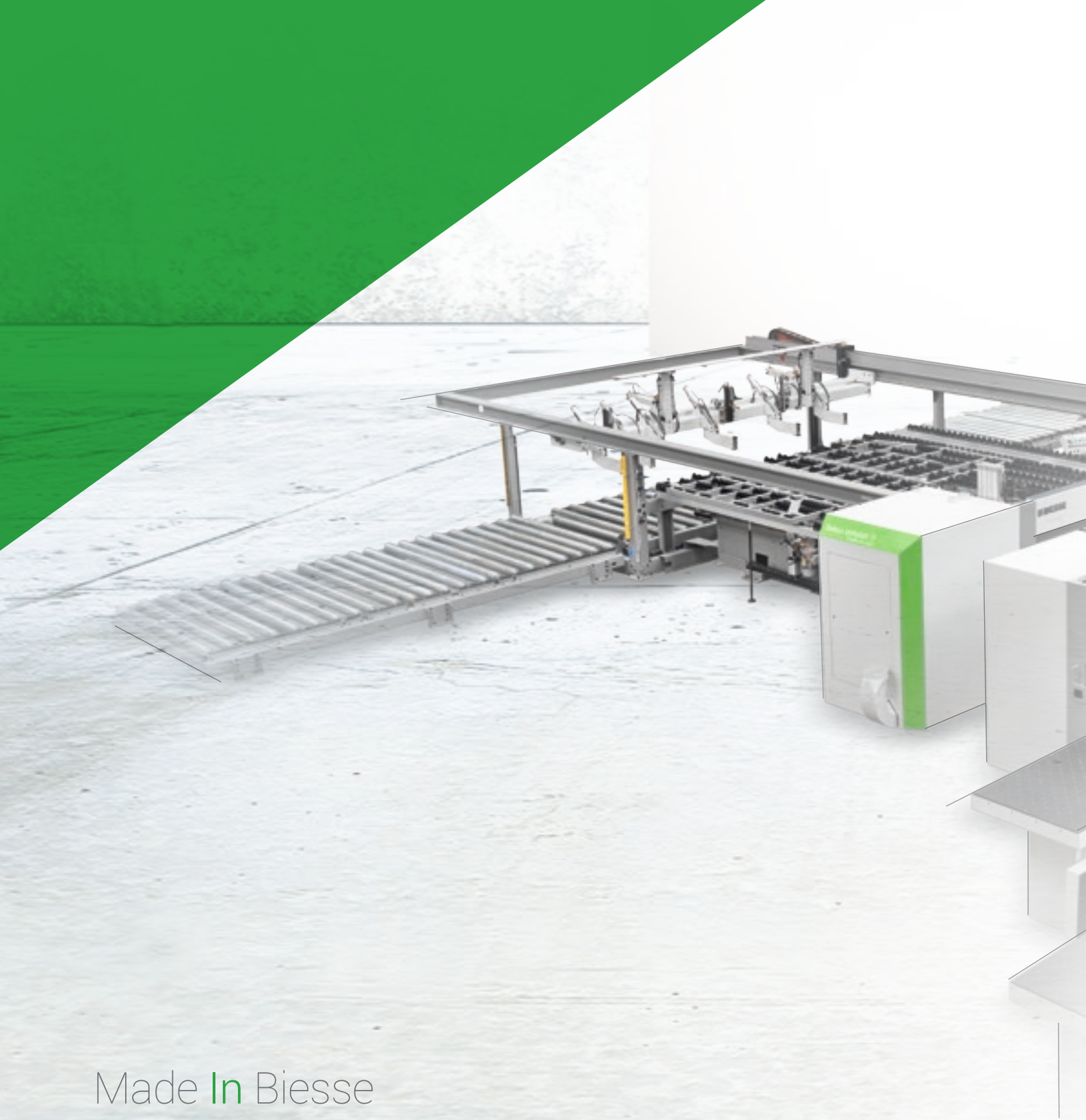


BIESSE SELCO WNA 7

Systemes angulaires de coupe



Quand compétitivité
signifie efficacité de
production optimale




Made **In** Biesse

Le marché requiert

un changement dans les procédés de production permettant d'**accepter le plus grand nombre de commandes possibles** tout en maintenant de hauts standards de qualité, la personnalisation des pièces produites avec des délais de **livraison rapides et fiables** et répondant aux exigences des industries les plus automatisées.

Biesse répond

par des **solutions technologiques** qui valorisent et supportent l'habileté technique et la connaissance des processus et des matériaux. **SELCO WNA 7** est une gamme de systèmes de débit à deux lignes de coupe complètement indépendantes à chargement automatique, répondant aux besoins de l'industrie du meuble. **SELCO WNA 7** est une solution innovante, unique dans son segment, en termes de productivité et de flexibilité.

- 
- ✓ **Excellente qualité de coupe.**
 - ✓ **Précision de façonnage des panneaux de grandes dimensions.**
 - ✓ **Productivité maximale sur tout type de schéma.**
 - ✓ **Vaste configurabilité.**
 - ✓ **Intégrabilité parfaite dans les divers systèmes de ligne automatisés.**

À partir des grands formats on obtient de grands résultats

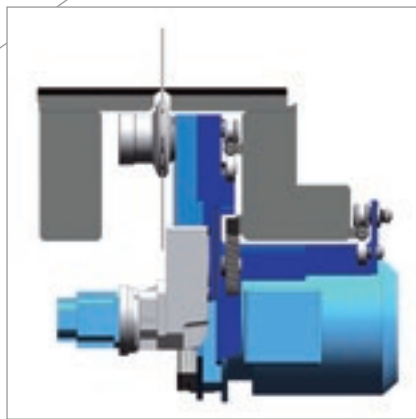


SELCO WNA 7
Systèmes angulaires de coupe

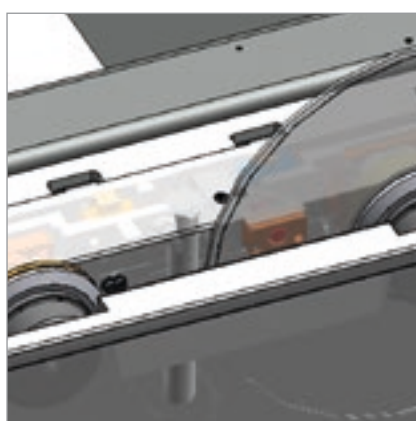


Qualité de coupe optimale

Structure solide du bâti pour garantir une stabilité parfaite, une excellente qualité et une fiabilité de façonnage constante.



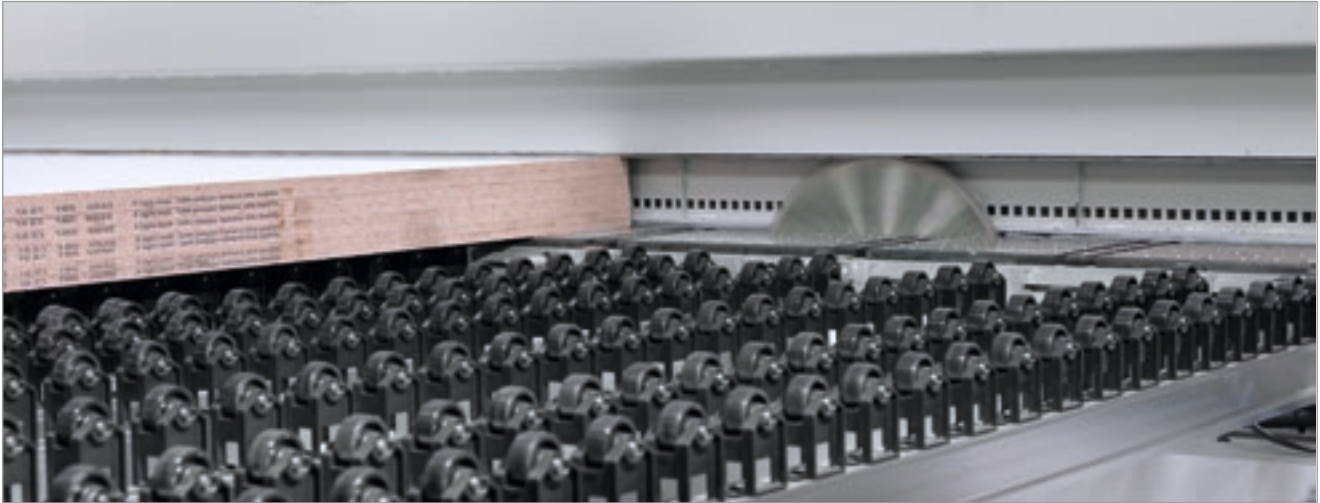
L'équilibre optimal et la distribution du poids sur les deux rails assurent une absence totale de vibrations et une coupe parfaitement rectiligne.



Le dispositif anti-inclinaison contrôle la position et le nombre de tours de la lame en intervenant sur la vitesse d'avancement. **Qualité maximale de la coupe, augmentation de la durée de vie de la lame et coûts d'entretien réduits.**

La montée des lames motorisée garantit un **réglage précis et rapide** du dépassement de la lame.

Qualité optimale du produit fini



Le double presseur, à structure dédoublée et indépendante, permet d'avoir une pression homogène et contrôlée sur la pile de panneaux à couper grâce à l'absence d'ouvertures pour le passage des pinces, créant une véritable chambre étanche dans les coupes d'affleurage afin de garantir une aspiration efficace des poussières.

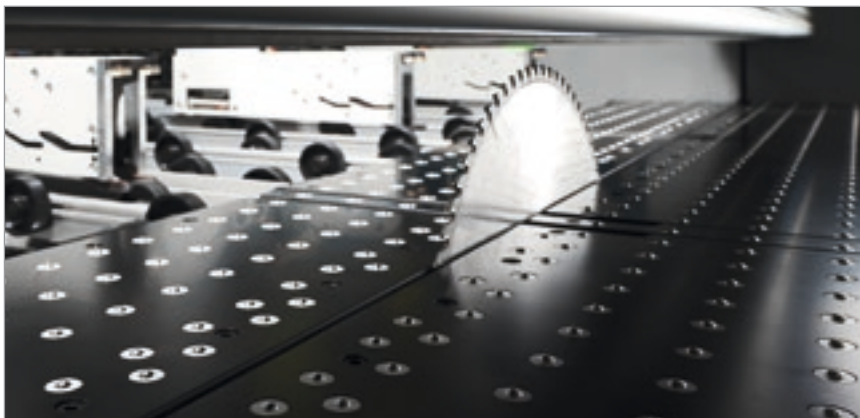
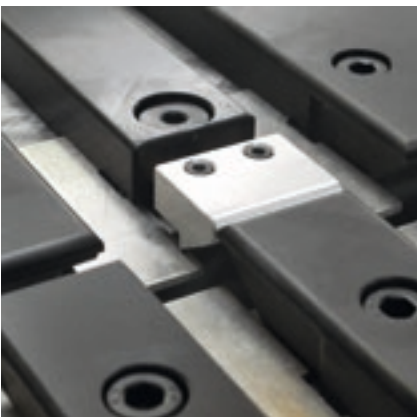


Table à coussin d'air pour le déplacement de matériaux délicats. Cette caractéristique garantit une propreté permanente de la table juste à côté de la lame.



Système de fermeture de la ligne de coupe pour éviter la chute des déchets longitudinaux.



Les déchets longitudinaux sont évacués au moyen d'une trappe complètement automatique composée de roulettes libres.

Précision du façonnage



Le chariot pousseur très robuste positionne les panneaux de manière précise et rapide grâce au moteur brushless. Le plan de guidage sous le pousseur est équipé de roulettes libres et indépendantes afin d'éviter de rayer les panneaux aux surfaces délicates.



De puissants aligneurs frontaux alignent la pile de panneaux contre les pinces du pousseur.



Butée d'alignement latérale intégrée au chariot porte-lames transversal. Ses caractéristiques permettent d'aligner parfaitement les panneaux très fins et/ou souples afin de réduire au minimum le temps de cycle.

Une réponse à tout type de besoin



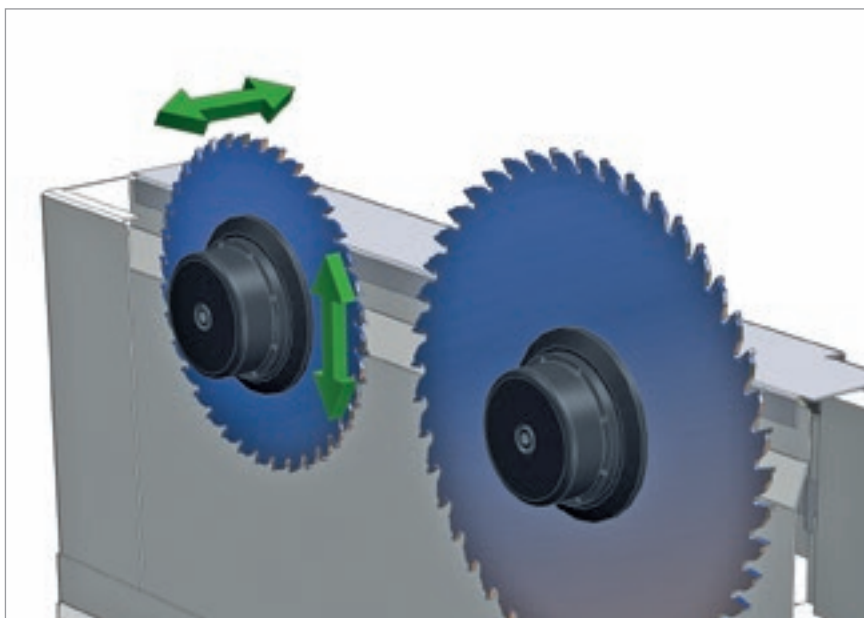
Des panneaux de fine épaisseur peuvent être chargés depuis la table élévatrice en employant des points de poussée oscillants spéciaux à contrôle électronique. Une logique spécifique de prélèvement associée à des groupes d'arrêt (brevetés) permet d'éviter l'entraînement éventuel par frottement de panneaux minces ne faisant pas partis de la pile à prélever.

Temps d'outillage rapides

Systemes brevetés pour des réglages simples et rapides.



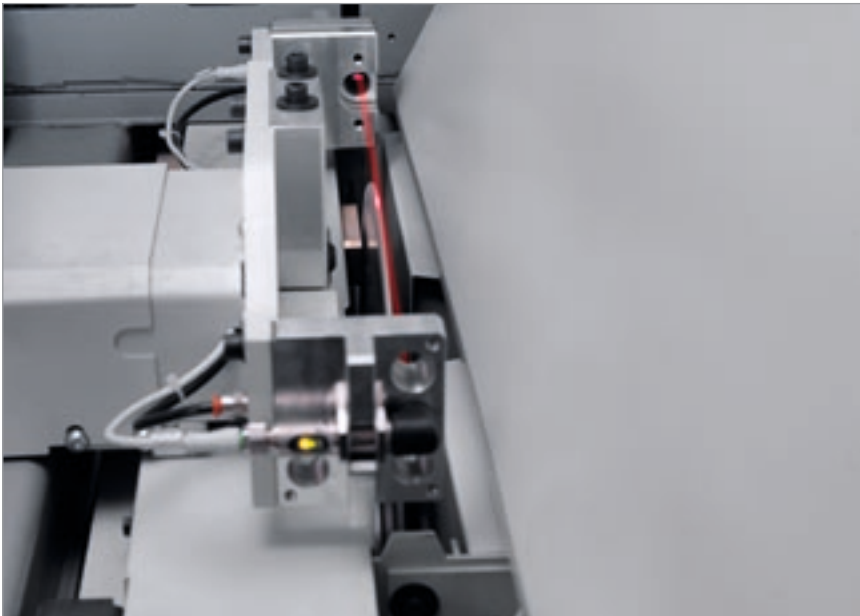
Le système « **Quick change** » est le dispositif le plus rapide, ergonomique et sûr pour le remplacement des lames sans l'utilisation d'outils.



Paramétrage rapide et précis des outils grâce au réglage électronique de l'inciseur par le biais du dispositif Digi-set.



Grâce au système de changement robotisé de la lame principale et au logiciel dédié, la lame peut être remplacée de manière complètement automatique en quelques secondes, afin d'assurer un réglage précis et de réduire les temps de cycle.



Alignement automatique de l'inciseur. Le système breveté est en mesure d'aligner automatiquement l'inciseur sur la nouvelle lame en quelques secondes. Il permet de réduire les temps d'installation, les coupes d'essai et la possibilité d'erreur avec une augmentation de la productivité et une réduction des coûts de gestion de l'affûtage.



Multiplicité simultanée

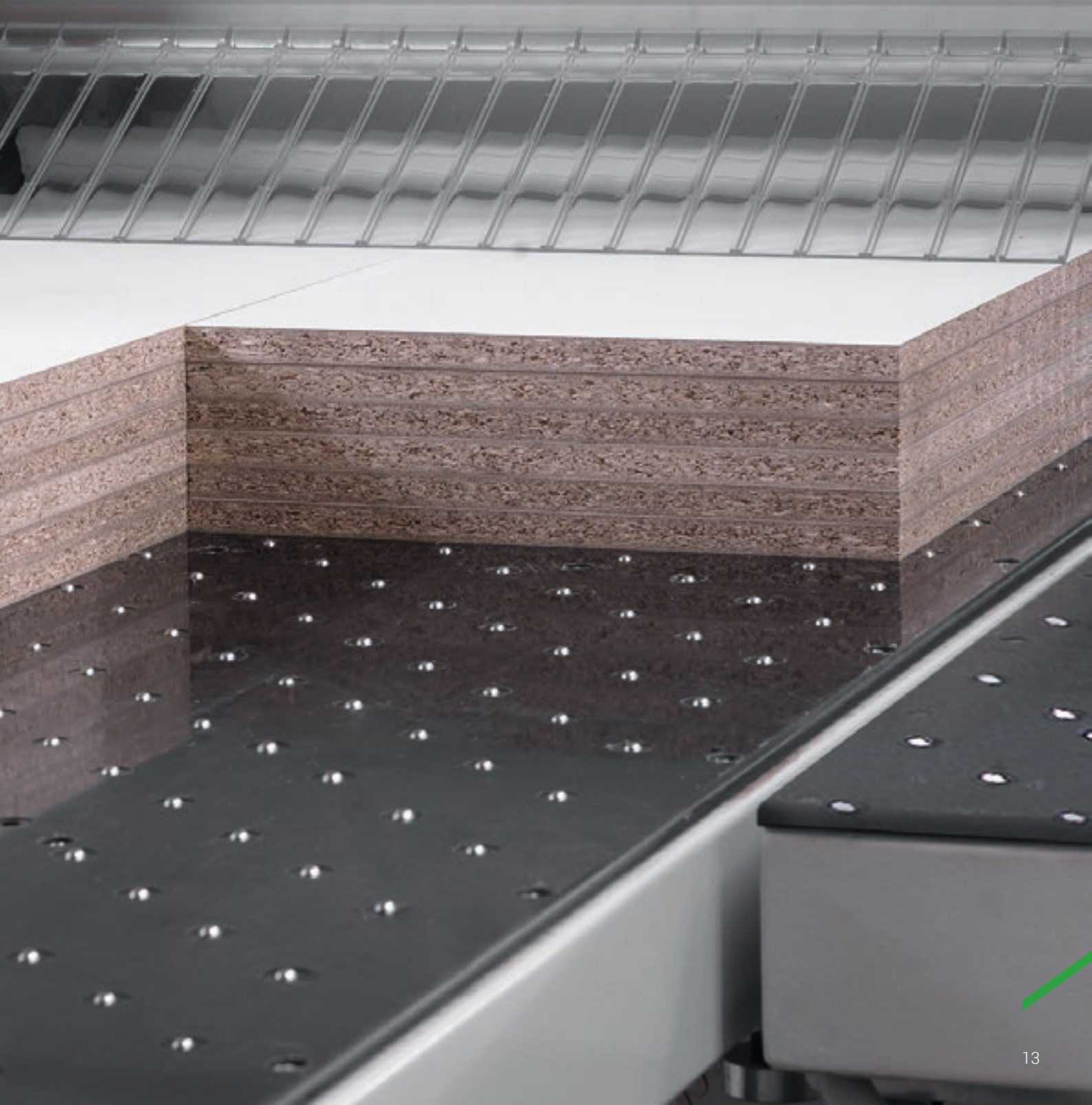
Système d'exécution simultanée de coupes transversales différenciées, composé de deux pousseurs, complètement indépendants et de deux pinces libres sans motorisation, elles aussi indépendantes l'une de l'autre.

Cette solution permet de varier la largeur des deux pousseurs et donc de leur champ de travail.

Ce système permet d'usiner des panneaux allant jusqu'à 5 700 x 2 700 mm de grandeur.

MULTI PUSHER

Réduction significative des temps d'usinage grâce à la possibilité d'associer les pinces à tout type de schéma de coupe en un seul cycle. Binôme parfait entre optimisation Biesse et génie italien.



Productivité optimale sur tout type de schéma

**Vaste possibilité de configurations
et de schémas de coupe.**



En fonction du schéma de coupe, les deux pinces peuvent s'enclencher, séparément ou ensemble, aux deux pousseurs.





Coupe transversale différenciée également sur les bandes étroites.



Les deux stations de coupe sont complètement indépendantes dans l'exécution des schémas de coupe grâce à la présence de la zone intermédiaire capable de recevoir un panneau entier. Les deux zones sont entièrement recouvertes de roulettes libres pour préserver la surface des panneaux.



Réduction des temps de chargement et de déchargement

Sur demande, des solutions spéciales sont disponibles pour le déplacement des piles et l'introduction/évacuation des panneaux.



Des tables à rouleaux de chargement libres ou motorisées permettent le chargement et l'éventuel déchargement latéral ou arrière des piles de panneaux.



Table à rouleaux à deux niveaux. Grâce à l'encombrement réduit qui se développe en hauteur, la table à rouleaux à deux niveaux permet d'optimiser les espaces et de s'adapter parfaitement aux usines où il n'est pas possible d'installer deux transports à rouleaux au sol.



La table élévatrice est composée d'un châssis robuste muni de logements spéciaux pour permettre le chargement direct de la pile.

Chargement et déchargement optimisés pour gros volumes.



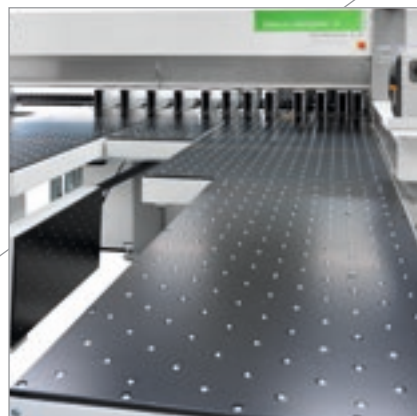
Station tournante, brevetée, en mesure de tourner la pile de panneaux tout en maintenant l'alignement au point zéro avant et après la rotation. Les dispositifs de blocage des panneaux permettent d'éviter la décomposition de la pile en cours de rotation.



Dispositifs de préalignement transversal de la pile directement sur la station tournante.



Dispositifs de blocage des panneaux évitant la décomposition de la pile en cours de rotation.



Vastes possibilités de configuration pour faciliter le déchargement des panneaux.

Personnalisation compétitive

Biesse Systems est un groupe d'experts des processus de production à large échelle qui propose des cellules et des équipements intégrés capables d'optimiser la compétitivité des clients en associant les exigences de la production de masse et les hauts niveaux de personnalisation des produits finis demandés par le consommateur final.

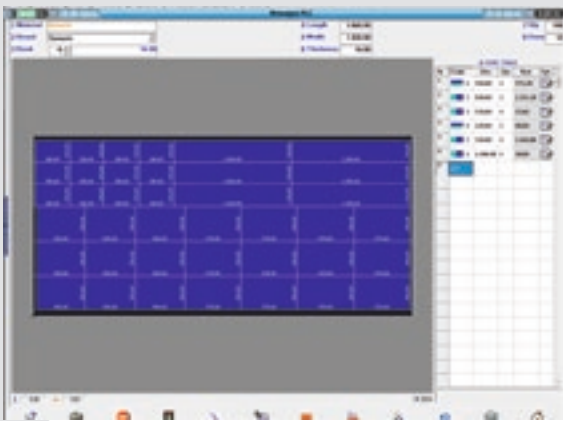


PRODUCTION LINES

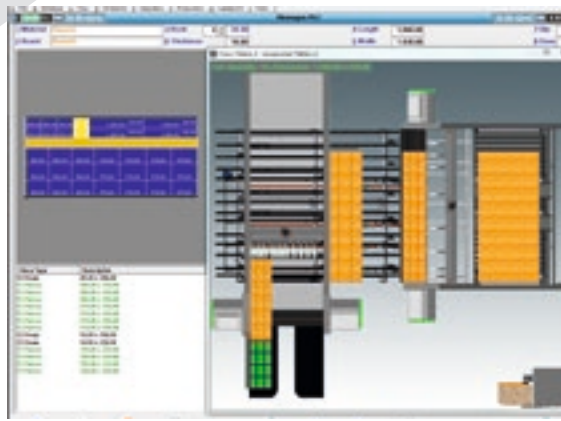
Réalisation "sur mesure" d'usines clés en main, intégration de solutions Biesse Group avec logiciel et machines complémentaires, plus de 300 équipements installés dans le monde. Binôme parfait entre expérience Biesse Group et génie italien.

Simplicité et fonctionnalité

Le contrôle numérique garantit la gestion entièrement automatique de schémas de coupe et optimise les mouvements des axes (chariot pousseur, chariot porte-lames et aligneur latéral). Il assure le dépassement correct de la lame par rapport à la pile de coupe et calcule la vitesse la plus appropriée de la coupe en fonction de la hauteur de la pile et de la largeur des chûtes, contribuant ainsi à obtenir toujours la meilleure qualité de coupe.



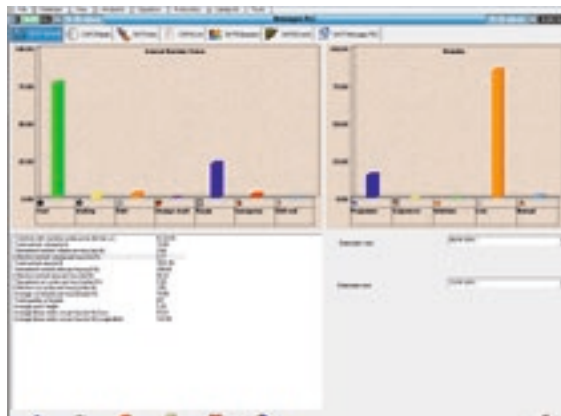
Programmation facile des schémas de coupe.



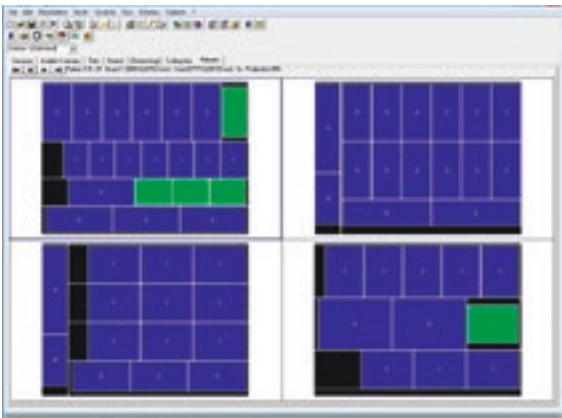
Simulation graphique en temps réel avec messages et informations pour l'opérateur.



Un programme efficace de diagnostic et de recherche des pannes fournit des informations complètes (photos et textes) afin de garantir une résolution rapide de problèmes éventuels.



Gestion avancée de la statistique qui permet l'élaboration des données relatives à la productivité et au fonctionnement de la machine.



OptiPlanning.

Logiciel d'optimisation des schémas de coupe, traités de façon à minimiser le coût total d'usinage en fonction à la fois du coût réel du matériau et du temps de coupe.



Smart Stacking.

Logiciel qui permet de gérer les piles de déchargement pour aider l'opérateur, même graphiquement, à trier les différentes piles sciées en sortie du centre de sciage transversale.



Étiquetage

Un logiciel spécial permet de créer des étiquettes personnalisées et de les imprimer en temps réel à bord de la machine. Les informations disponibles peuvent également être imprimées comme code à barres.

Intégrabilité parfaite dans les systèmes de ligne automatisés

Biesse est à même de fournir de multiples solutions intégrées en fonction des exigences spécifiques de productivité, d'automatisation et d'espaces disponibles.



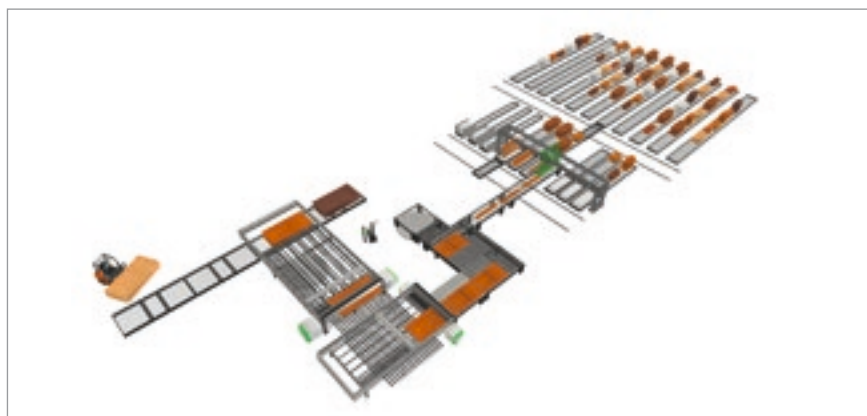
Winstore

Solutions automatiques pour le chargement des cellules de coupe.



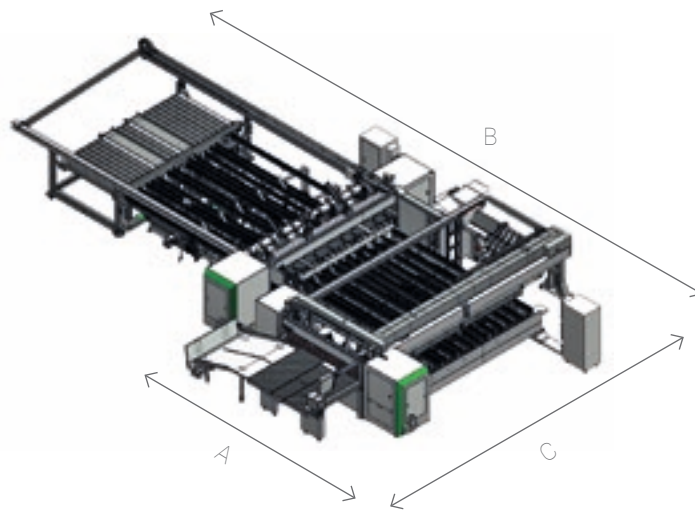
Lifter

Empileur à pont pour cellules de coupe.



Système de coupe à déchargement automatique pour gros lots.

Données techniques



WNA 730-750

	4500X2200	4500X3000	5900X2200	5900X3000
A	5460	6140	5460	6140
B	11680	12680	11680	12680
C	9580	9580	13080	13080

WNAR 730-750

	4500X2200	4500X3000	5900X2200	5900X3000
A	5460	5460	5460	5951
B	15860	16680	17210	19060
C	9580	9580	10680	10970

		730	750
Dépassement maximum de la base	mm	127	152
Moteur lame principale	kW/Hz	18,5 - 21,3 / 50 - 60	
Moteur lame graveur	kW/Hz	2,2 - 2,6 / 50 - 60	
Déplacement chariot porte-lames		brushless	
Vitesse chariot porte-lames	m/min	1-185	
Déplacement pousseur		brushless	
Vitesse pousseur longitudinal	m/min	90	
Vitesse pousseur transversal	m/min	90	
Hauteur plan de travail	mm	1040	
Pile à charger	mm	630	

Les données techniques et les illustrations ne sont pas contraignantes. Certaines photos peuvent représenter des machines équipées d'options. Biessé Spa se réserve le droit d'apporter d'éventuelles modifications sans préavis.

Niveau de pression acoustique de surface pondéré A (Lp(A)) pour poste opérateur pendant le façonnage sur machine avec pompes à palettes Lpa=83dB(A) Lwa=106dB(A) Niveau de pression acoustique pondéré A (Lp(A)) pour poste opérateur et niveau de puissance acoustique (LwA) pendant le façonnage sur machine avec pompes à cames Lwa=83dB(A) Lwa=106dB(A) Incertitude de mesure K dB(A) 4

Le relevé a été effectué conformément à la norme UNI EN 848-3:2007, UNI EN ISO 3746 : 2009 (puissance acoustique) et UNI EN ISO 11202 : 2009 (pression acoustique poste opérateur) avec passage panneaux. Les valeurs de niveau sonore indiquées se réfèrent à des niveaux d'émission et ne représentent pas nécessairement des niveaux opérationnels sûrs. Bien qu'il existe une relation entre les niveaux d'émission et les niveaux d'exposition, celle-ci ne peut pas être utilisée de manière fiable pour établir si des précautions supplémentaires sont nécessaires ou pas. Les facteurs qui déterminent le niveau d'exposition auquel la force de travail est sujette comprennent la durée d'exposition, les caractéristiques du local de travail, d'autres sources de poussière et de bruit, etc., c'est-à-dire le nombre de machines et autres processus adjacents. Quoi qu'il en soit, ces informations permettront à l'utilisateur de la machine d'effectuer une meilleure évaluation du danger et du risque.

Service & Pièces Détachées

Coordination directe et immédiate entre Service & Pièces Détachées des demandes d'intervention.
Assistance Client avec un personnel Biesse dédié disponible au siège et/ou auprès du client.

Biesse Service

- ✓ Installation et mise en service des machines et des lignes.
- ✓ Centre de formation des techniciens Field Biesse, filiales, distributeurs et formation directement chez les clients.
- ✓ Révisions, optimisations, réparations, entretien.
- ✓ Résolution des problèmes et diagnostic à distance.
- ✓ Mise à jour du logiciel.

500 / techniciens Biesse Field en Italie et dans le monde.

50 / techniciens Biesse opérant en téléservice.

550 / techniciens Distributeurs certifiés.

120 / cours de formation multilingues réalisés chaque année.

Le Groupe Biesse soutient, entretient et développe des rapports directs et constructifs avec le client pour mieux connaître ses exigences, améliorer les produits et les services après-vente à travers deux divisions spécifiques: Biesse Service et Biesse Pièces Détachées.

Il peut compter sur un réseau mondial et sur une équipe hautement spécialisée afin d'offrir partout dans le monde des services d'assistance et des pièces de rechange pour les machines et les composants sur site et en ligne 24/24h et 7/7 jours.



Biesse Pièces Détachées

- ✓ Pièces de rechange d'origine Biesse et kits de pièces de rechange personnalisées en fonction du modèle de machine.
- ✓ Support à l'identification de la pièce de rechange.
- ✓ Bureaux des transporteurs DHL, UPS et GLS situés à l'intérieur du magasin des pièces de rechange Biesse et retraits multiples journaliers.
- ✓ Délais d'exécution des commandes optimisés grâce à un réseau de distribution ramifié dans le monde avec des magasins délocalisés et automatiques.

87% / de commandes pour arrêt machine exécutées dans les 24 heures.

95% / de commandes exécutées dans les délais établis.

100 / techniciens chargés des pièces détachées en Italie et dans le monde.

500 / commandes gérées chaque jour.

Made **With** Biesse

La technologie Biesse accompagne la croissance de Stechert

"Sur ces chaises s'assied le monde entier", c'est la devise du Groupe Stechert qui peut être effectivement comprise au sens propre. La petite entreprise manufacturière qui, il y a 60 ans, produisait des moulures de landaus, des menuiseries et serrures de porte, est devenue aujourd'hui l'un des plus importants fournisseurs internationaux de chaises contract et de bureau mais aussi de meubles en acier tubulaire. Depuis 2011, elle collabore avec WRK GmbH, spécialiste international pour les structures à podium, les sièges pour salles de conférence et tribunes, liée à Stechert à travers leur société commerciale commune STW. Pour les responsables de Stechert, toutefois, l'excellent résultat obtenu n'est pas une raison pour se reposer sur ses lauriers. Au contraire, la société investit énormément dans le site de Trautskirchen pour rendre sa production encore plus efficiente et rentable. En recherchant un nouveau partenaire pour les outillages, les responsables de l'entreprise ont choisi le producteur italien Biesse. "Pour le projet, nous avons choisi des outillages qui ont déjà certaines options

d'automation", explique Roland Palm, directeur régional de Biesse. Un cycle productif efficient a été créé où les opérateurs ont été en mesure de donner le maximum après une brève formation. Au début de la production, se trouve un centre de sciage et une ligne de découpe "WNT 710". "Parce que", explique l'ébéniste qualifié Martin Rauscher, "nous souhaitons pouvoir travailler des panneaux mesurant jusqu'à 5,90 mètres afin de réduire au maximum les déchets." Les panneaux rectangulaires normaux pour tables ou les panneaux de mur sont transportés directement vers la plaqueuse de chants "Stream" avec la technologie "AirForceSystem". La plaqueuse de chants Biesse est équipée d'un groupe qui active le matériel des bords stratifié non plus avec un rayon laser mais avec propulsion d'air chaud pour obtenir "zéro joints". "La qualité n'a rien à envier au système laser, au contraire : avec une puissance d'alimentation de 7,5 kW, les coûts par mètre carré sont beaucoup plus bas", souligne le directeur régional Biesse. "Nous souhaitons être équipés quand nous façonnons nous-mêmes les menuiseries et nous devons donc calibrer les panneaux" affirme Martin Rauscher,

"C'est la même chose évidemment pour le bois massif et les panneaux multiplex, qui nécessitent un biseautage avant d'être peints dans une entreprise externe. La ponceuse "S1" Biesse est utilisée pour les deux types de façonnage. Pour pouvoir affronter les exigences du futur, dans l'usine de Trautskirchen se trouvent aussi deux centres d'usinage à contrôle numérique de Biesse : une "Rover C 965 Edge" et une "Rover A 1332 R", qui se complètent parfaitement.

Le groupe Stechert souhaite renforcer aussi la vente de solutions innovantes pour finitions internes avec des systèmes complets pour murs, plafonds, sols et mezzanines. Pour la coupe des panneaux le groupe a acheté une "Sektor 470". Pour les façonnages ultérieurs à géométrie, rainure et ressort ainsi que pour les perçages et fraisages superficiels, il existe deux centres d'usinage de Biesse, une "Arrow" pour les applications nesting, une "Rover B 440" et récemment aussi une machine à 5 axes, le centre d'usinage "Rover C 940 R" permettant de réaliser surtout des panneaux pour murs et plafonds élaborés de façon tridimensionnelle.

Source : HK 2/2014



<http://www.stechert.de>



Biesse Group

In

1 groupe industriel, 4 secteurs d'activité et 8 sites de production.

How

14 M€/an en R&D et 200 brevets déposés.

Where

33 filiales et 300 agents et revendeurs sélectionnés.

With

clients dans 120 pays, fabricants d'ameublement et design, portes et fenêtres, composants pour le bâtiment, le secteur nautique et aérospatial.

We

3 000 salariés dans le monde.

Biesse Group est une multinationale leader dans la technologie pour le façonnage du bois, du verre, de la pierre, du plastique et du métal.

Fondée à Pesaro en 1969 par Giancarlo Selci, elle est cotée en bourse dans le segment STAR depuis juin 2001.

 **BIESSEGROUP**

 **BIESSE**

 **INTERMAC**

 **DIAMUT**

MECHATRONICS

