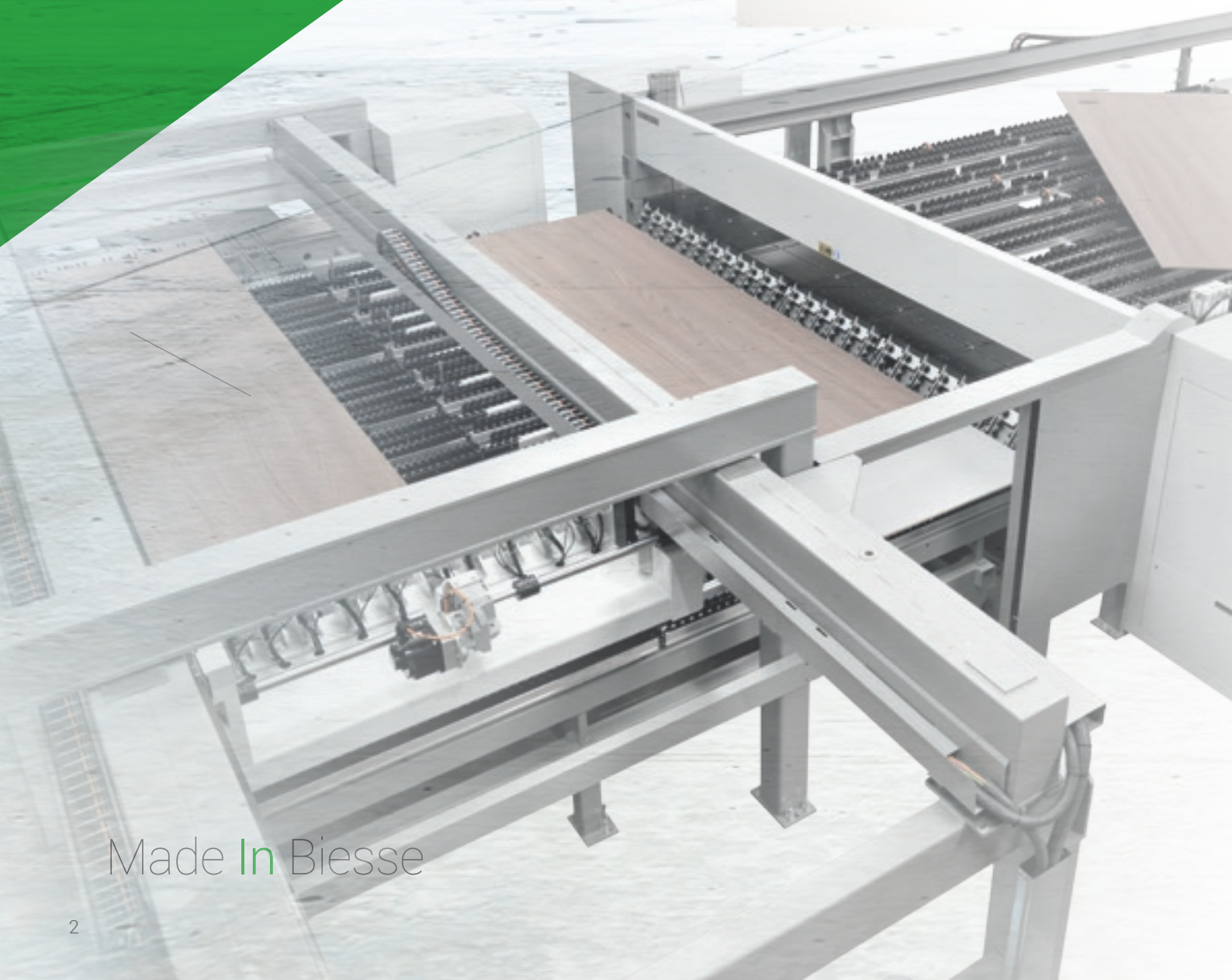


BIESSE SELCO WNA 8

Impianti angolari di sezionatura



Quando competitività
significa produzioni
massive e
personalizzate



Made In Biesse

Il mercato chiede

un cambiamento nei processi produttivi che consenta di **accettare il maggior numero di commesse possibili**. Tutto ciò mantenendo alti standard di qualità, personalizzazione dei manufatti con **tempi di consegna rapidi e certi** e soddisfacendo le richieste delle industrie più automatizzate.

Biesse risponde

Con **soluzioni tecnologiche** che valorizzano e supportano l'abilità tecnica e la conoscenza dei processi e dei materiali.

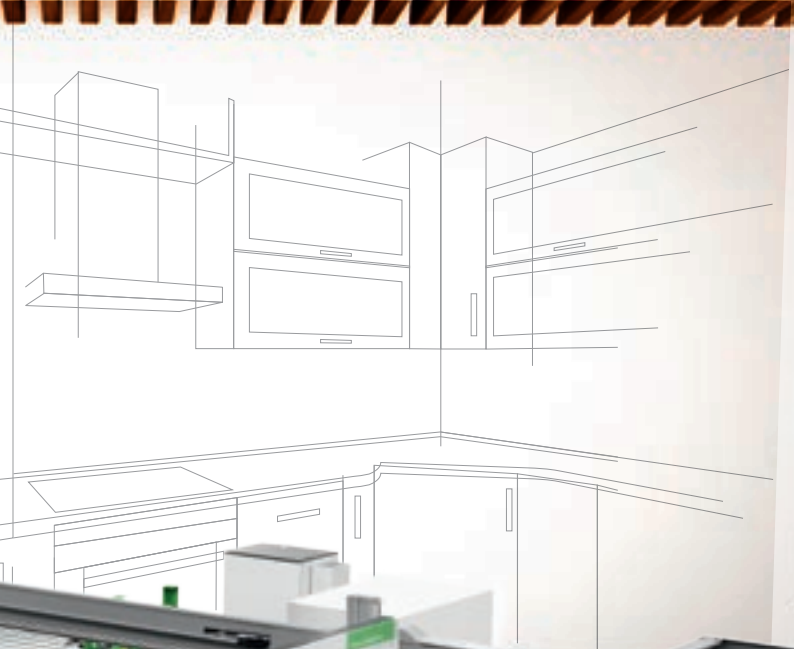
SELCO WNA 8 è la gamma di impianti di sezionatura a due linee di taglio completamente indipendenti con caricamento automatico, ideale per le necessità delle grandi industrie che producono non solo in maniera massiva grandi lotti, ma anche in maniera dinamica e personalizzata piccoli lotti.

- ✓ **Produttività assoluta su qualsiasi schema.**
- ✓ **Ampia configurabilità.**
- ✓ **Perfetta integrabilità in sistemi di linea automatizzati.**
- ✓ **Resistenza estrema per lavorazioni continuative su più turni.**

Efficienza
produttiva assoluta

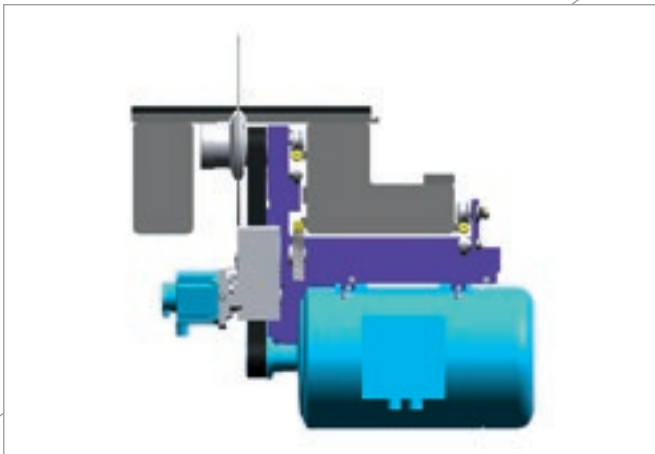


SELCO WNA 8
Impianti angolari di sezionatura



Ottima qualità di taglio

Struttura del basamento solida per garantire perfetta stabilità, ottima qualità e costante affidabilità di lavorazione.



Il bilanciamento ottimale e la distribuzione del peso sulle due guide assicura una totale assenza di vibrazioni, una perfetta rettilinearità di taglio.



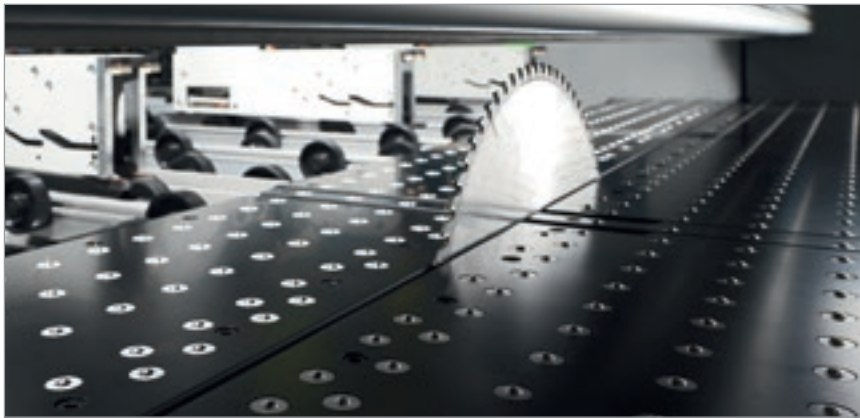
Il dispositivo antisbandamento controlla la posizione e il numero di giri della lama intervenendo sulla velocità di avanzamento. **Massima qualità di taglio, maggiore vita della lama e riduzione dei costi di manutenzione.**

La salita lame motorizzata garantisce una **precisa e rapida regolazione** della sporgenza della lama. Il motore fisso della lama principale non sollevato durante il taglio assicura un perfetto bilanciamento del carro lama.

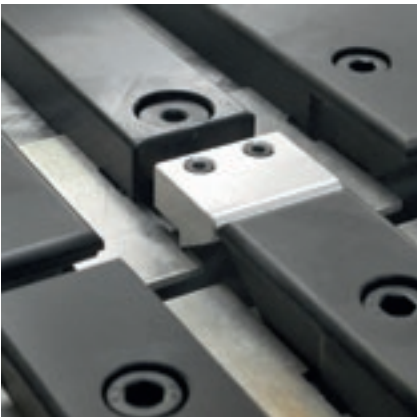
Massima qualità del prodotto finito



Il doppio pressore, con struttura sdoppiata ed indipendente, consente una pressione omogenea e controllata sul pacco di pannelli da tagliare. L'assenza di aperture per il passaggio delle pinze e crea una vera e propria camera stagna nei tagli di refilo permettendo un'efficace aspirazione delle polveri.



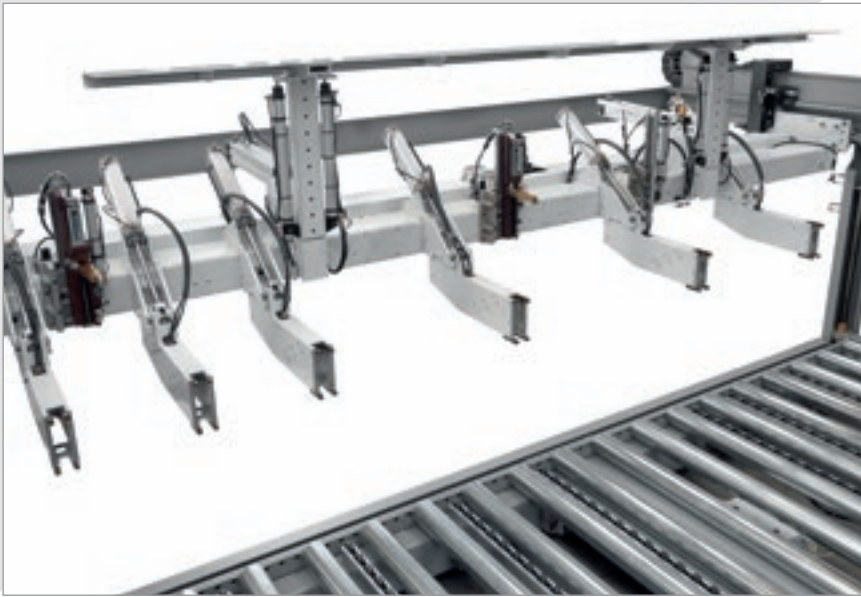
Piano a corpo macchina a cuscino d'aria per la movimentazione di materiali delicati. Questa caratteristica permette inoltre di mantenere costantemente pulito il piano immediatamente a lato della lama.



I refili longitudinali vengono evacuati tramite una apposita botola completamente automatica costituita da rotelle folli.

Sistema di chiusura della linea di taglio per evitare la caduta dei refili longitudinali.

Precisione di lavorazione



Il robusto carro spintore posiziona in modo accurato e rapido i pannelli grazie al motore brushless. Il piano di scorrimento sotto lo spintore è corredato di rotelle folli ed indipendenti per evitare segnature su pannelli con superfici delicate.



Potenti allineatori frontali allineano il pacco di pannelli contro le pinze dello spintore.

Il piano di scorrimento è corredato di rotelle folli ed indipendenti per evitare segnature su pannelli con superfici delicate.



Battuta di allineamento laterale integrata nel carro lame trasversale. Le sue caratteristiche consentono di allineare perfettamente anche pannelli sottilissimi e/o flessibili riducendo al minimo il tempo di ciclo.

Una risposta ad ogni necessità



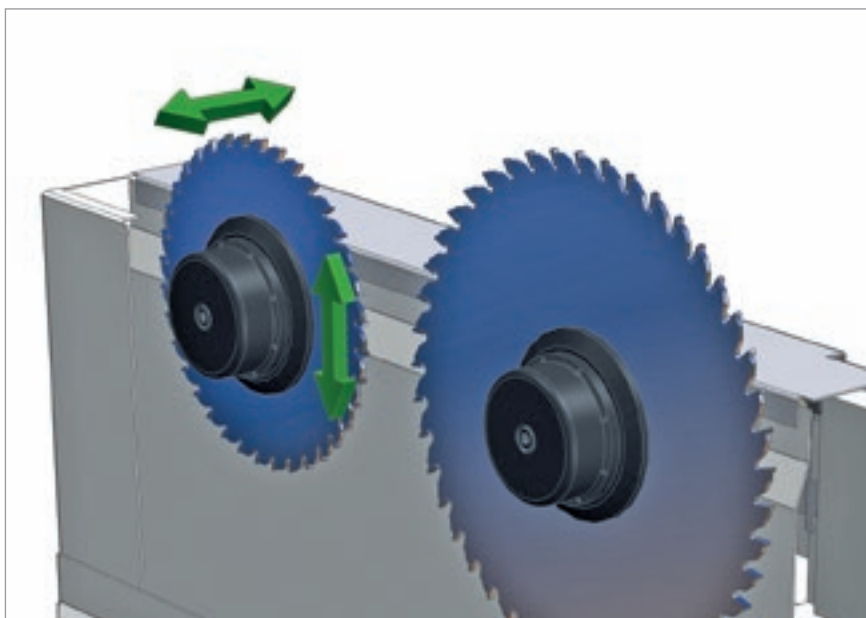
Pannelli di spessore sottile possono essere caricati dalla tavola elevatrice impiegando speciali punti di spinta oscillanti a controllo elettronico. Una specifica logica di prelievo associata a gruppi di arresto (brevettati) evita l'eventuale trascinarsi per attrito di pannelli sottili non facenti parte del pacco da prelevare.

Tempi di attrezzaggio rapidi

Sistemi brevettati per regolazioni semplici e veloci.



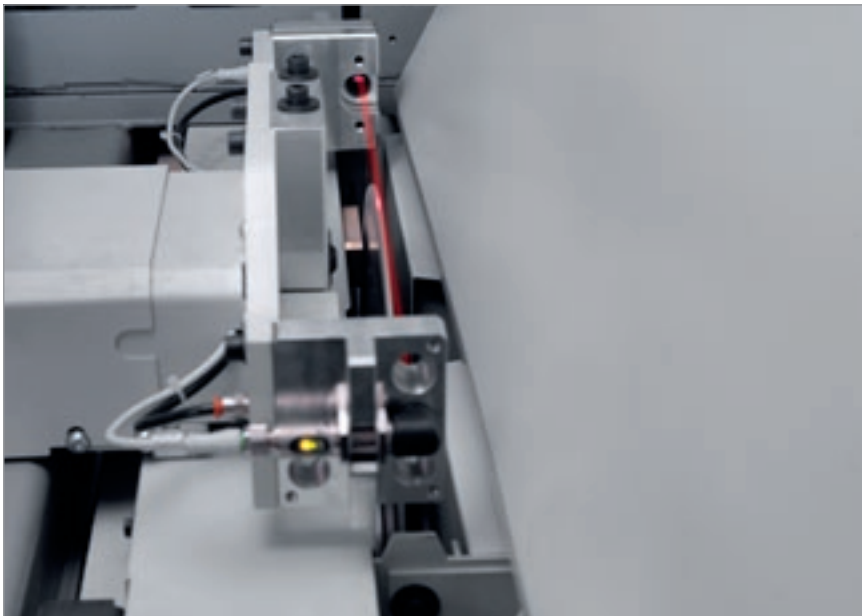
Il sistema **"Quick change"** è il dispositivo più rapido, ergonomico e sicuro per la sostituzione delle lame senza l'utilizzo di utensili.



Rapido e preciso settaggio degli utensili grazie alla regolazione elettronica dell'incisore tramite dispositivo Digiset.



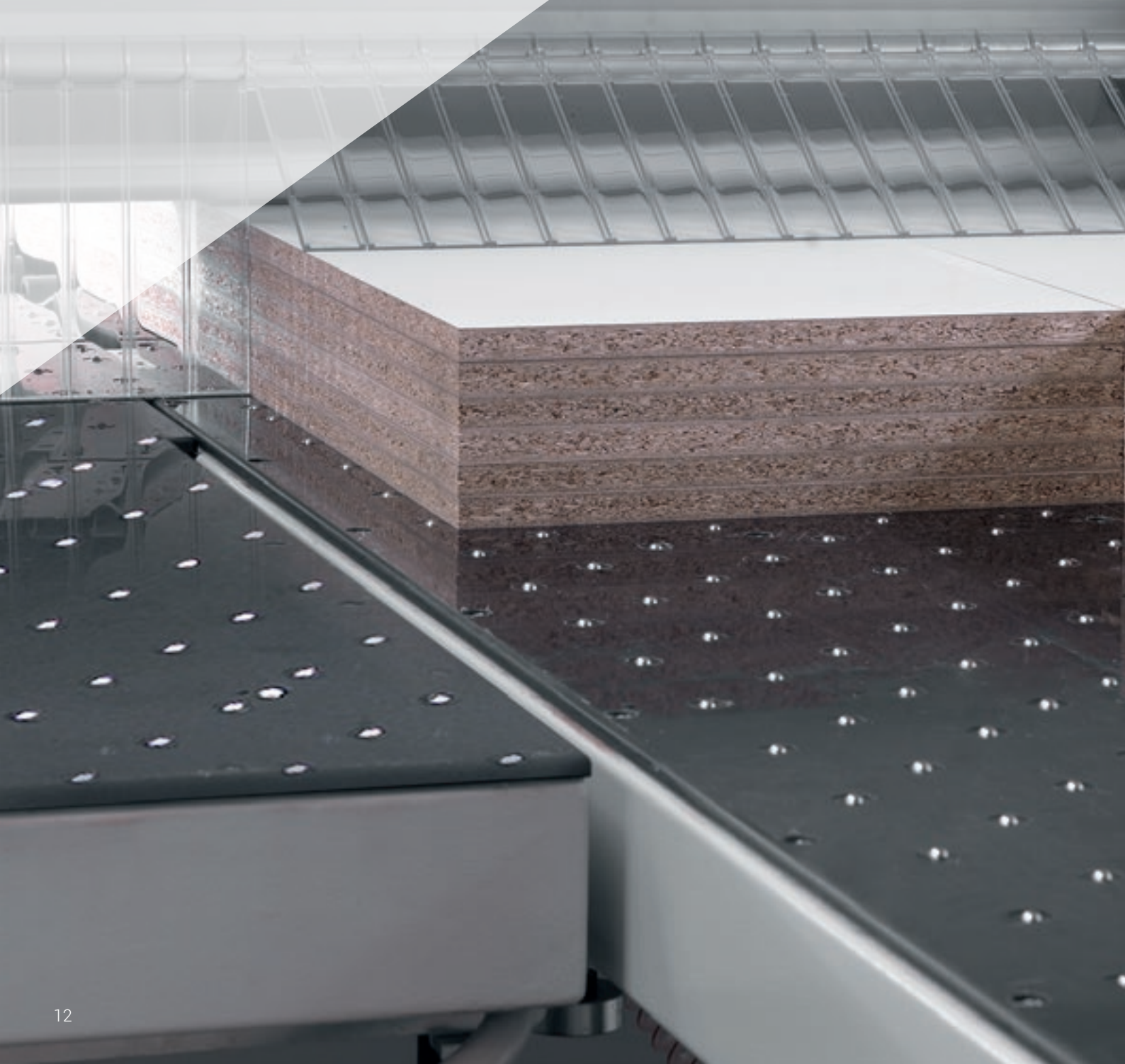
Grazie al sistema per il cambio robotizzato della lama principale e al relativo Software, la lama può essere sostituita in modo completamente automatico in pochi secondi, assicurando una regolazione precisa e riducendo al tempo stesso i tempi di ciclo.



Allineamento automatico dell'incisore. Il sistema brevettato è in grado di allineare automaticamente l'incisore alla nuova lama, in pochi secondi. Consente di ridurre i tempi di attrezzaggio, i tagli di prova e la possibilità di errore con un incremento della produttività e una riduzione dei costi di gestione dell'affilatura.

Molteplicità simultanea

Sistema per l'esecuzione contemporanea di tagli trasversali differenziati composto da due spintori, completamente svincolati fra loro, e due pinze folli prive di motorizzazione totalmente indipendenti. Questa soluzione consente di variare la larghezza dei due spintori e quindi del loro campo di lavoro. Consente di lavorare pannelli di grandezza fino a 5700 x 2700 mm.





MULTI PUSHER

Riduzione significativa dei tempi di lavorazione grazie alla possibilità di abbinare le pinze a qualsiasi schema di taglio ed eseguirlo in un unico ciclo. Connubio perfetto tra ottimizzazione Biesse e genio italiano.

Massima produttività su qualsiasi schema

**Ampia possibilità di configurazioni
e schemi di taglio.**



In base allo schema di taglio, le due pinze folli possono agganciarsi, singolarmente o entrambe, ai due spintori.





Taglio trasversale differenziato anche di strisce strette.



Le due stazioni di taglio sono completamente indipendenti nell'esecuzione degli schemi di taglio grazie alla presenza della zona intermedia in grado di ricevere un intero pannello. Entrambe le zone sono interamente ricoperte di rotelle folli per preservare la superficie dei pannelli.



Riduzione dei tempi di carico e scarico

A richiesta sono disponibili speciali soluzioni per la movimentazione delle pile e l'introduzione ed evacuazione dei pannelli.



Prerulliere di carico folli o motorizzate consentono il carico e l'eventuale scarico laterale o posteriore delle pile di pannelli.



Prerulliera doppio livello. Grazie all'ingombro ridotto che si sviluppa in altezza, la prerulliera doppio livello consente di ottimizzare gli spazi adattandosi perfettamente nelle fabbriche dove non è possibile affiancare due rulliere a terra.



La tavola elevatrice è composta da un robusto telaio corredato di speciali alloggiamenti per permettere il carico diretto della pila.

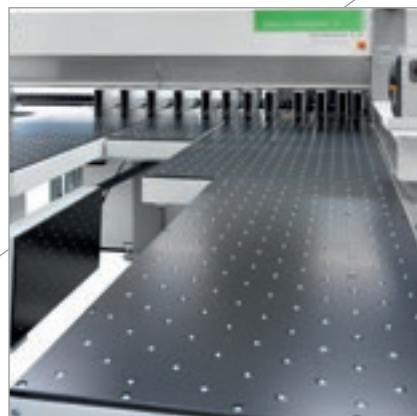
Carico e scarico ottimizzato per grandi volumi.



Stazione rotante brevettata in grado di ruotare il pacco di pannelli mantenendo l'allineamento al punto di riferimento prima e dopo la rotazione. I dispositivi di bloccaggio dei pannelli evitano la scomposizione del pacco durante la rotazione.



Pre-allineatori frontali per allineare il pacco di pannelli trasversalmente direttamente sulla stazione rotante.



Ampie possibilità di configurazione per facilitare lo scarico di pannelli.

Personalizzazione competitiva

Biesse Systems è un team di esperti nei processi produttivi su larga scala. Propone celle ed impianti integrati capaci di massimizzare la competitività dei clienti combinando le esigenze della produzione di massa con gli alti livelli di personalizzazione dei prodotti finiti richiesti dal consumatore finale.

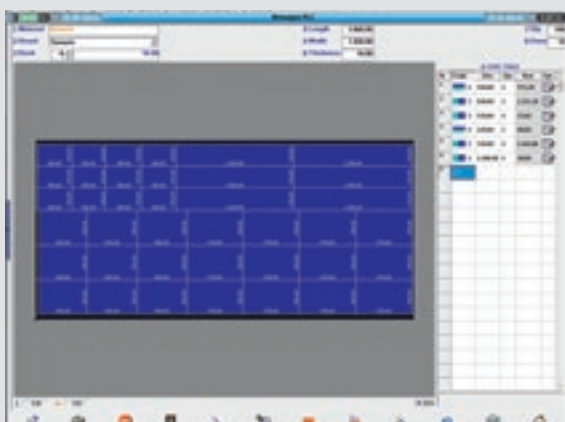


PRODUCTION LINES

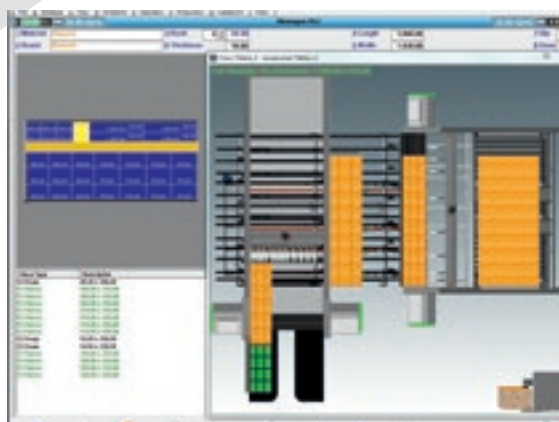
Realizzazione “su misura” di fabbriche chiavi in mano, integrazione di soluzioni Biesse Group con software e macchine complementari, più di 300 impianti installati nel mondo. Connubio perfetto tra esperienza Biesse Group e genio italiano.

Semplicità e funzionalità

Il controllo numerico garantisce la gestione completamente automatica di schemi di taglio e ottimizza i movimenti degli assi (carro spintore, carro lame e allineatore laterale). Assicura la corretta sporgenza della lama dal pacco in sezionatura e calcola la più adatta velocità di taglio in funzione dell'altezza del pacco e della larghezza dei refili, contribuisce ad ottenere sempre la miglior qualità di taglio.



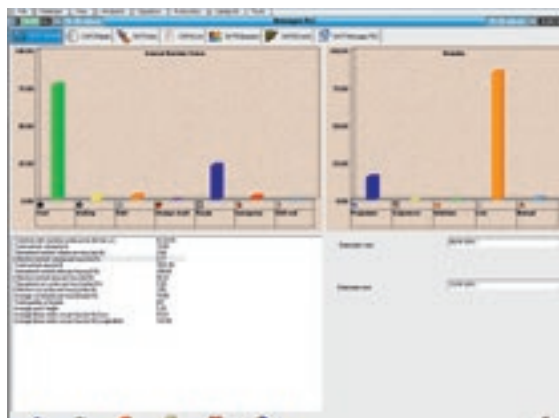
Facile programmazione di schemi di taglio.



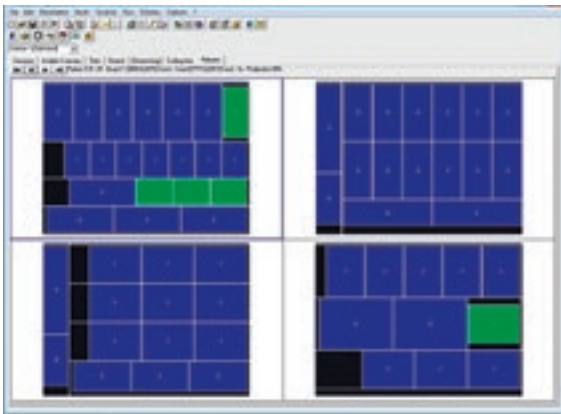
Simulazione grafica in tempo reale con messaggi ed informazioni per l'operatore.



Un efficace programma di diagnostica e ricerca guasti fornisce informazioni complete (foto e testi) assicurando una rapida risoluzione di eventuali problemi.

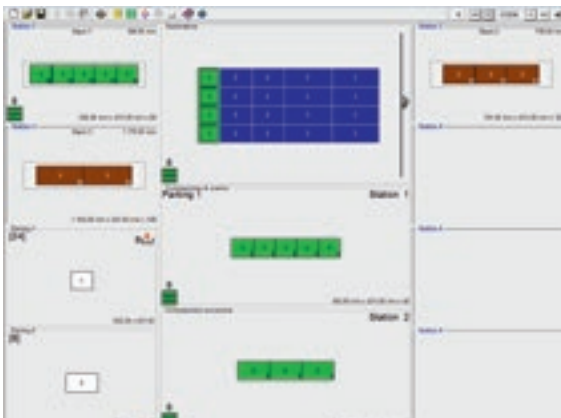


Avanzata gestione della statistica che permette l'elaborazione di dati relativi alla produttività e al funzionamento macchina.



OptiPlanning.

Software di ottimizzazione degli schemi di taglio, elaborati in modo da minimizzare il costo totale di lavorazione in funzione sia dell'effettivo costo del materiale che del tempo di sezionatura.



Smart Stacking.

Software che permette di gestire le pile di scarico aiutando l'operatore, anche graficamente, a smistare i singoli pacchi sezionati all'uscita della sezionatrice trasversale.



Etichettatura

Uno speciale software consente la creazione di etichette personalizzate e la stampa in tempo reale delle medesime a bordo macchina. Le informazioni disponibili possono essere anche stampate come codice a barre.

Perfetta integrabilità in sistemi di linea automatizzati

Biesse è in grado di fornire molteplici soluzioni integrate in funzione delle specifiche esigenze di produttività, automazione e spazi disponibili.



Winstore

Soluzioni automatiche per il carico delle celle di sezionatura.



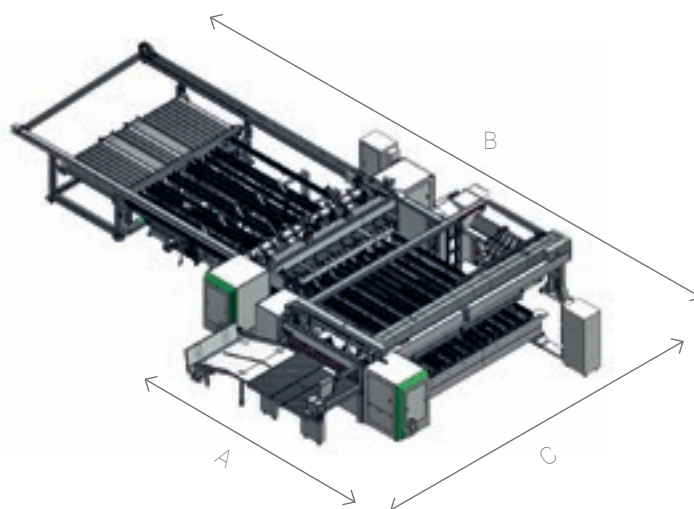
Lifter

Scaricatore a ponte per celle di sezionatura.



Impianto di sezionatura con scarico automatico per grandi lotti.

Dati Tecnici



WNA 830-850

	4500 X 2200	4500 X 3000	5900 X 2200	5900 X 3000
A	6040	6540	6040	6540
B	14220	16320	14220	16320
C	9680	9680	11080	11080

WNAR 830-850

	4500 X 2200	4500 X 3000	5900 X 2200	5900 X 3000
A	6040	6540	6040	6540
B	16740	18320	17620	16320
C	9680	9680	11080	11080

		830	850
Massima sporgenza base	mm	177	192
Motore lama principale	kW/Hz	30 - 36 / 50 - 60	37 - 44 / 50 - 60
Motore lama incisore	kW/Hz	2,2 - 2,6 / 50 - 60	
Traslazione carro lame		brushless	
Velocità carro lame	m/min	1 - 160	
Traslazione spintore		brushless	
Velocità spintore longitudinale	m/min	90	
Velocità spintore trasversale	m/min	90	
Altezza piano di lavoro	mm	1165	
Altezza piano di lavoro	mm	830 - 730 per 5900	
Fabbisogno pneumatico	bar	6,5 - 7	
Fabbisogno medio aria compressa	NI/min	2860 (WNA) - 3000 (WNAR)	
impianto aspirazione	mc/h	17760 (26 m/s)	

Dati tecnici ed illustrazioni non sono impegnativi. Alcune foto possono riprodurre macchine complete di opzionali. Biesse Spa si riserva il diritto di apportare eventuali modifiche senza preavviso.

Livello di pressione sonora superficiale ponderato A (Lp_{fA}) in lavorazione posto operatore su macchina con pompe a palette L_{pa}=82dB(A) L_{wa}=107dB(A) Livello di pressione sonora ponderato A (L_{pA}) in lavorazione su macchina con pompe a camme L_{wa}=82dB(A) L_{wa}=107dB(A) Incertezza di misura K dB(A) 2.

Il rilevamento è stato eseguito rispettando la norma UNI EN 848-3:2007, UNI EN ISO 3746: 2009 (potenza sonora) e UNI EN ISO 11202: 2009 (pressione sonora posto operatore) con passaggio pannelli. I valori di rumorosità indicati sono livelli di emissione e non rappresentano necessariamente livelli operativi sicuri. Nonostante esista una relazione fra livelli di emissione e livelli di esposizione, questa non può essere utilizzata in modo affidabile per stabilire se siano necessarie o meno ulteriori precauzioni. I fattori che determinano il livello di esposizione a cui è soggetta la forza lavoro comprendono la durata di esposizione, le caratteristiche del locale di lavoro, altre fonti di polvere e rumore ecc., cioè il numero di macchine ed altri processi adiacenti. In ogni caso, queste informazioni consentiranno all'utente della macchina di effettuare una migliore valutazione del pericolo e del rischio.

Service & Parts

**Coordinamento diretto e immediato
fra Service e Parts delle richieste di intervento.
Supporto Key Customers con personale Biesse
dedicato in sede e/o presso il cliente.**

Biesse Service

- ✓ Installazione e start-up di macchine e impianti.
- ✓ Training center per la formazione dei tecnici Field Biesse, filiali, dealer e direttamente dai clienti.
- ✓ Revisioni, upgrade, riparazioni, manutenzione.
- ✓ Troubleshooting e diagnostica remota.
- ✓ Upgrade del software.

500 / tecnici Biesse Field in Italia e nel mondo.

50 / tecnici Biesse operanti in tele-service.

550 / tecnici Dealer certificati.

120 / corsi di formazione multilingua ogni anno.

Il Gruppo Biesse promuove, cura e sviluppa rapporti diretti e costruttivi con il cliente per conoscerne le esigenze, migliorare i prodotti e i servizi post-vendita attraverso due aree dedicate: Biesse Service e Biesse Parts.

Si avvale di una rete globale e di un team altamente specializzato offrendo ovunque nel mondo servizi di assistenza e ricambi per macchina e componentistica on-site e on-line 24/7.



Biesse Parts

- ✓ Pezzi di ricambio originali Biesse e kit ricambi personalizzati sul modello macchina.
- ✓ Supporto all'identificazione del ricambio.
- ✓ Uffici dei corrieri DHL, UPS e GLS resident all'interno del magazzino ricambi Biesse e ritiri multipli giornalieri.
- ✓ Tempi di evasione ottimizzati grazie alla rete di distribuzione capillare nel mondo con magazzini delocalizzati ed automatici.

87% / di ordini fermo macchina evasi entro 24 ore.

95% / di ordini evasi entro la data promessa.

100 / addetti ai ricambi in Italia e nel mondo.

500 / ordini gestiti ogni giorno.

Made **With** Biesse

La tecnologia Biesse accompagna la crescita di Stechert

“Su queste sedie siede il mondo” è il motto del gruppo Stechert che può essere effettivamente preso alla lettera. Quella che 60 anni fa è iniziata come una piccola azienda manifatturiera di modanature per carrozzine, serramenti per mobili e serrature per porte, oggi è uno dei grandi fornitori a livello internazionale di sedie contract e da ufficio nonché di mobili in acciaio tubolare. Inoltre dal 2011 è nata la collaborazione con WRK GmbH, specialista internazionale per strutture a podio, sedili per sale conferenze e tribune, collegata a Stechert tramite la comune società commerciale STW. Per i responsabili di Stechert, tuttavia, l'ottimo risultato ottenuto non è un buon motivo per riposare sugli allori. Al contrario, l'azienda sta investendo corposamente sul sito di Trautskirchen per rendere ancora più efficiente e proficua la propria produzione. Nella ricerca di un nuovo partner per i macchinari, i responsabili aziendali hanno scelto il produttore italiano Biesse. “Per il progetto abbiamo scelto macchinari che contenessero già alcune opzioni e fossero predisposti per le funzioni di automazio-

ne”, spiega Roland Palm, Area manager di Biesse. E' stato creato un ciclo produttivo efficiente in cui i lavoratori sono stati in grado di dare il meglio già dopo una breve fase di addestramento.

All'inizio della produzione si trova la sezionatrice ad una linea di taglio “WNT 710”. “Perché”, spiega l'ebanista qualificato Martin Rauscher, “vogliamo poter lavorare pannelli anche grandi 5,90 metri, per ridurre il più possibile gli sfridi.” I normali pannelli rettangolari per tavoli o pannelli da parete sono portati direttamente alla bordatrice “Stream” con la tecnologia “AirForceSystem”. La bordatrice Biesse di un gruppo che attiva il materiale dei bordi stratificato non più con un raggio laser, bensì con aria calda per ottenere le cosiddette “fughe zero”. “La qualità non ha nulla da invidiare al sistema laser, al contrario: con una potenza di allacciamento di 7,5 kW, i costi per metro quadro sono molto più bassi”, sottolinea l'area manager Biesse.

“Vogliamo essere attrezzati anche per quando stampiamo noi stessi il serramento e dobbiamo quindi calibrare i pannelli” afferma Martin Rauscher, “Lo stes-

so vale ovviamente per il legno massello e i pannelli multiplex, che necessitano di una molatura prima di essere verniciati in una ditta esterna. Ad entrambi i tipi di lavorazione è dedicata la levigatrice “S1” Biesse. Per poter far fronte alle esigenze del futuro, nel capannone di Trautskirchen si trovano anche due centri di lavoro a controllo numerico di Biesse: un “Rover C 965 Edge” ed un “Rover A 1332 R”, che si completano perfettamente.

Il gruppo Stechert vuole rafforzare anche la vendita di soluzioni innovative per finiture interne con sistemi completi per pareti, soffitti, pavimenti e soppalchi. Per la sezionatura dei pannelli il gruppo ha acquistato una “Sektor 470”. Per le ulteriori lavorazioni per geometria, scanalatura e molle nonché fori e fresature superficiali, vi sono due Centri di lavoro di Biesse, un “Arrow” per le applicazioni nesting, un “Rover B 440” e di recente anche una macchina a 5 assi, il Centro di lavoro “Rover C 940 R” per poter realizzare soprattutto pannelli per pareti e soffitti elaborati tridimensionalmente.

Fonte: HK 2/2014



<http://www.stechert.de>



Biesse Group

In / 1 gruppo industriale, 4 settori di business e 8 stabilimenti produttivi.

How / 14 mln €/anno in R&D e 200 brevetti depositati.

Where / 34 filiali e 300 tra agenti e rivenditori selezionati.

With / clienti in 120 Paesi, produttori di arredamento e design, serramento, componenti per l'edilizia, nautica ed aerospace.

We / 3200 dipendenti nel mondo.

Biesse Group è una multinazionale leader nella tecnologia per la lavorazione di legno, vetro, pietra, plastica e metallo.

Fondata a Pesaro nel 1969 da Giancarlo Selci, è quotata in borsa nel segmento STAR da giugno 2001.

 **BIESSEGROUP**

 **BIESSE**

 **INTERMAC**

 **DIAMUT**

MECHATRONICS

