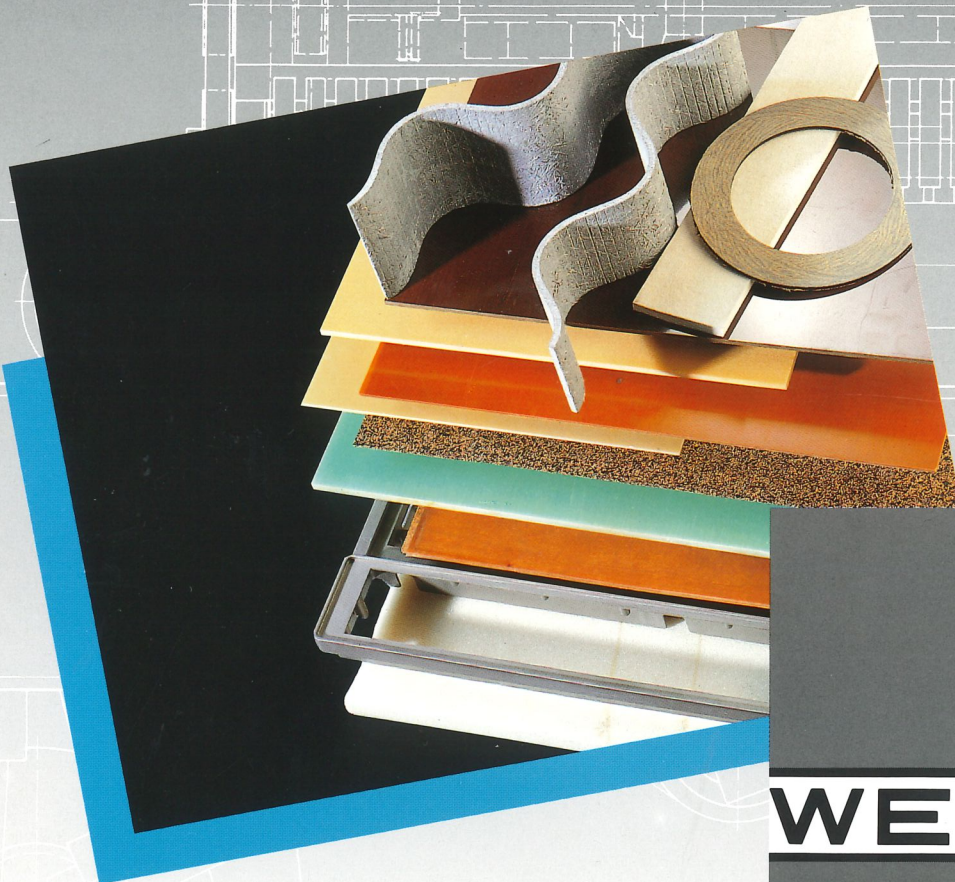
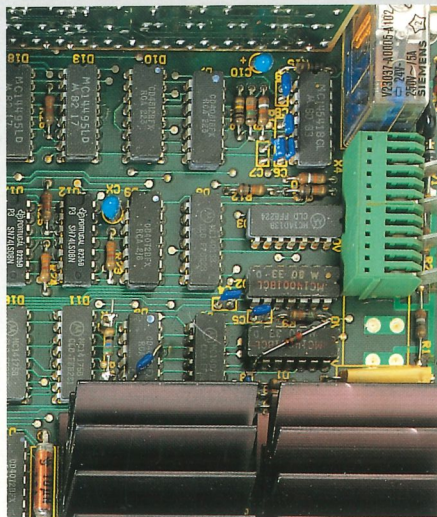
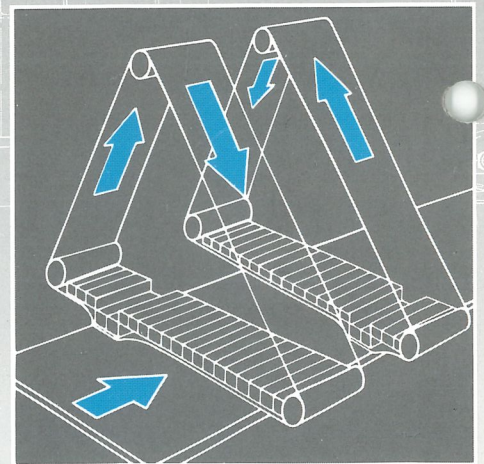
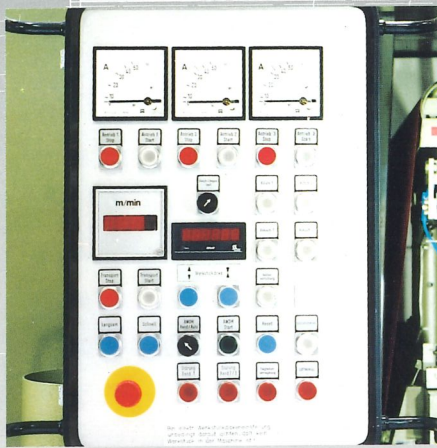
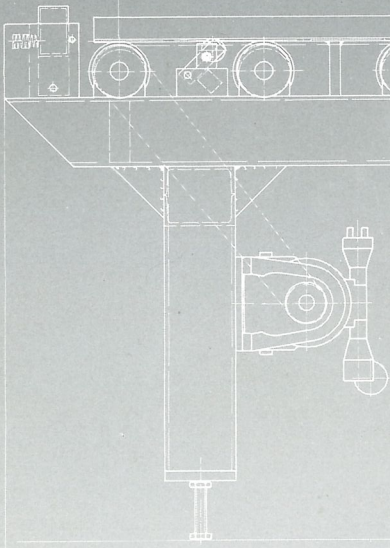


Innovative Schleiftechnik für Material nach Wahl!

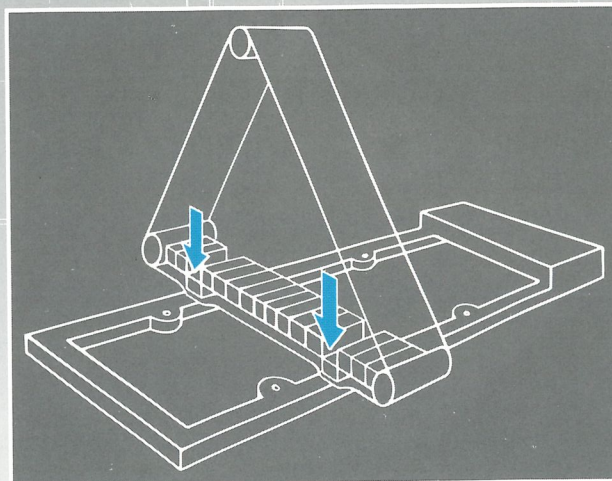
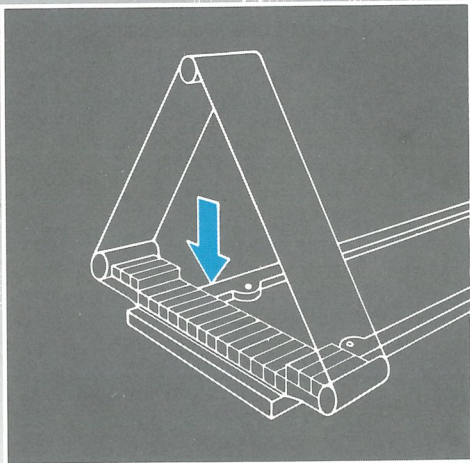


WEBER

Die richtige Schleiftechnik für jedes Material



Variable Lösungen Ihrer speziellen Schleifaufgaben!

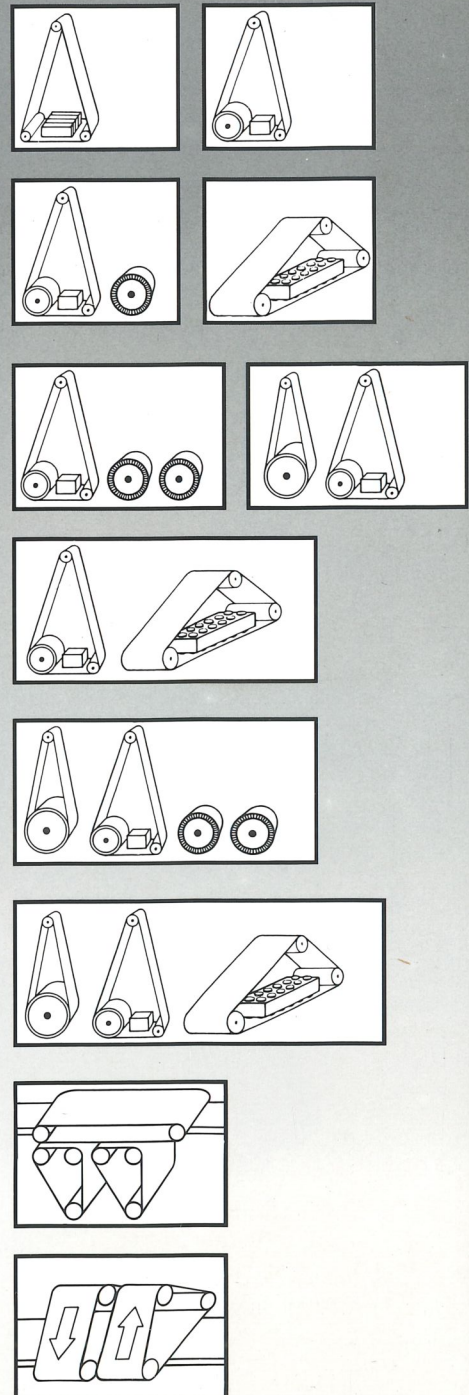
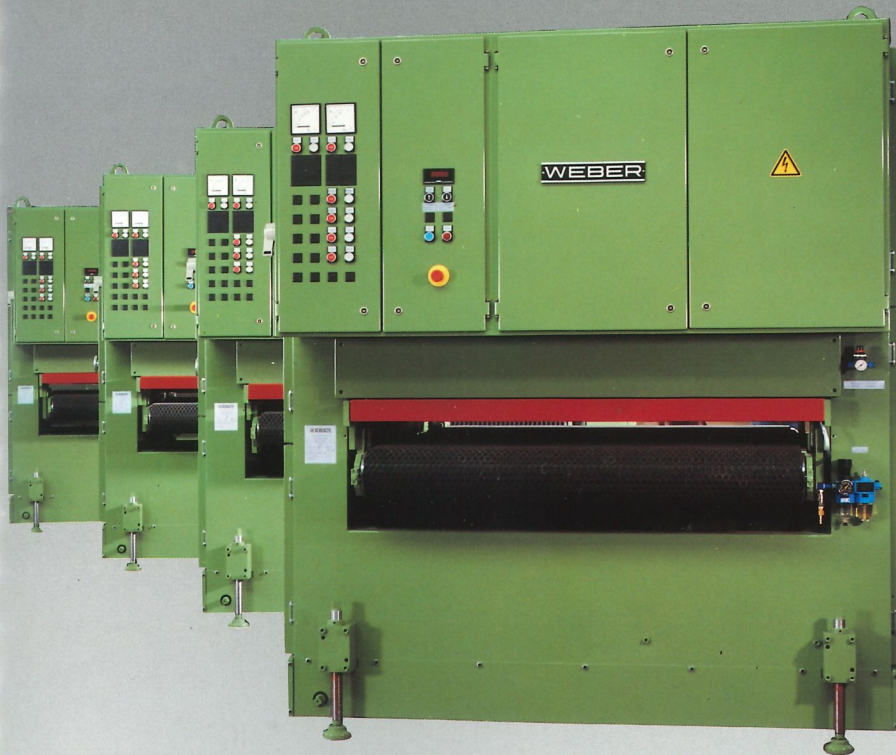


Das Weber-System macht es möglich, Werkstücke unterschiedlichster Größe, Form und Materialart individuell und äußerst wirtschaftlich zu bearbeiten. Dafür installieren wir sowohl Einzelanlagen als auch vollverkettete Bearbeitungsstationen.

Ganz gleich, was Sie schleifen wollen, Weber-Schleifautomaten lösen auch die schwierigsten Probleme. Denn hinter jeder Schleifmaschine steckt ein von Weber entwickeltes Lösungskonzept, das individuell Ihrer speziellen Schleifaufgabe ge-

recht wird. Auf diese Weise können Sie erheblich flexibler auf Marktgegebenheiten reagieren.

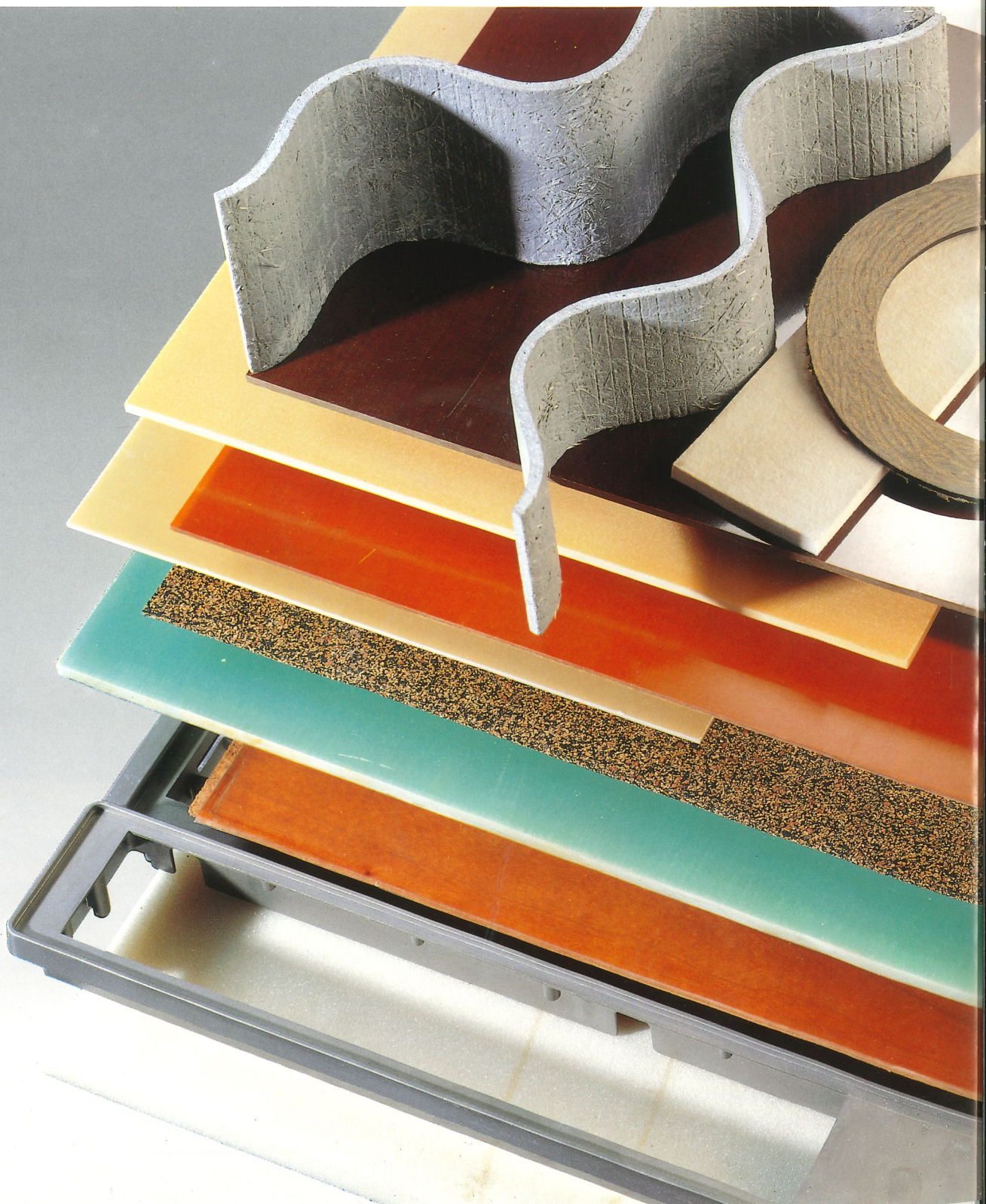
Perfekte Technik für optimale Arbeitsergebnisse!



Mit dem einzigartigen Weber Baukastensystem bieten wir die rationelle, kostengünstige und variable Lösung aller Schleifaufgaben. Maschinenausführungen mit 1, 2 oder 3 Bearbeitungsstationen, als prozessorgesteuerte Breit-, Quer- und Lamellenbandversion oder als Kombistation mit Walze und Schleifbalken. Geeignet für sämtliche Schleiftechniken, in nur einem Arbeitsgang, bei Einzel-, Serien- und Großflächenteilen aus den verschiedenartigsten Materialien. Wobei für zahlreiche Anwendungsfälle bereits unser Standard-Baukastensystem ausreicht, um wirtschaftlich und perfekt zu schleifen. Über verkettungsfähige Zusatzstationen wie Großkontaktwalzenaggregate, Bürsten und Doppelbürsten wird eine Optimierung der Arbeitsergebnisse und Anwendervielfalt erzielt. Trotz Einsatz modernster Technologie zeichnen sich unsere extrem robusten und zuverlässigen Schleifautomaten durch leichte und anwenderfreundliche Bedienbarkeit aus. Das bedeutet auch Wegfall komplizierter Programmiervorgänge.

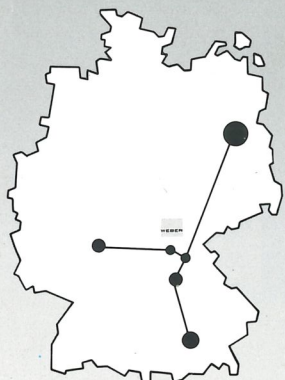
Weber hat das realisiert, was vielen Anwendern bislang fehlte:

Ein ausgereiftes, flexibles und leistungsfähiges Schleifsystem für die verschiedensten Materialien und Schleiftechniken. Wollen Sie Oberflächen schleifen, glätten, kalibrieren oder entgraten? Sollen Holz, Kork, Hartschaum oder Welleternit bearbeitet werden? Stehen Bremscheiben oder Mineralstoffplatten auf dem Programm? Weber Schleifautomaten garantieren für jedes Material die richtige und optimale Schleiftechnik.



Kompetenz in Schleifmaschinen aus Kronach

Schon in dritter Generation produziert unser Familienunternehmen Schleifmaschinen in Kronach. Viele tausend Anlagen haben unser Werk in alle Welt verlassen und dokumentieren die besondere Kompetenz von Weber auf diesem Gebiet. Wir haben in jahrzehntelanger Praxis ein unübertroffenes Know-how-Potential geschaffen, das die sichere Basis für unsere zukunftsorientierte Produktion ist. Die Zielsetzung von Weber heißt permanente Spitzenleistung zum dauerhaften Nutzen unserer Kunden.



Sprechen Sie zuerst mit uns,
wenn es um die perfekte und
individuelle Lösung Ihrer
Schleifaufgaben geht.

WEBER MASCHINENFABRIK GMBH · D-8640 KRONACH
Bamberger Str. 19-21
Tel. 0 92 61/ 4 09-0 · Fax. 0 92 61/4 09-99

WEBER