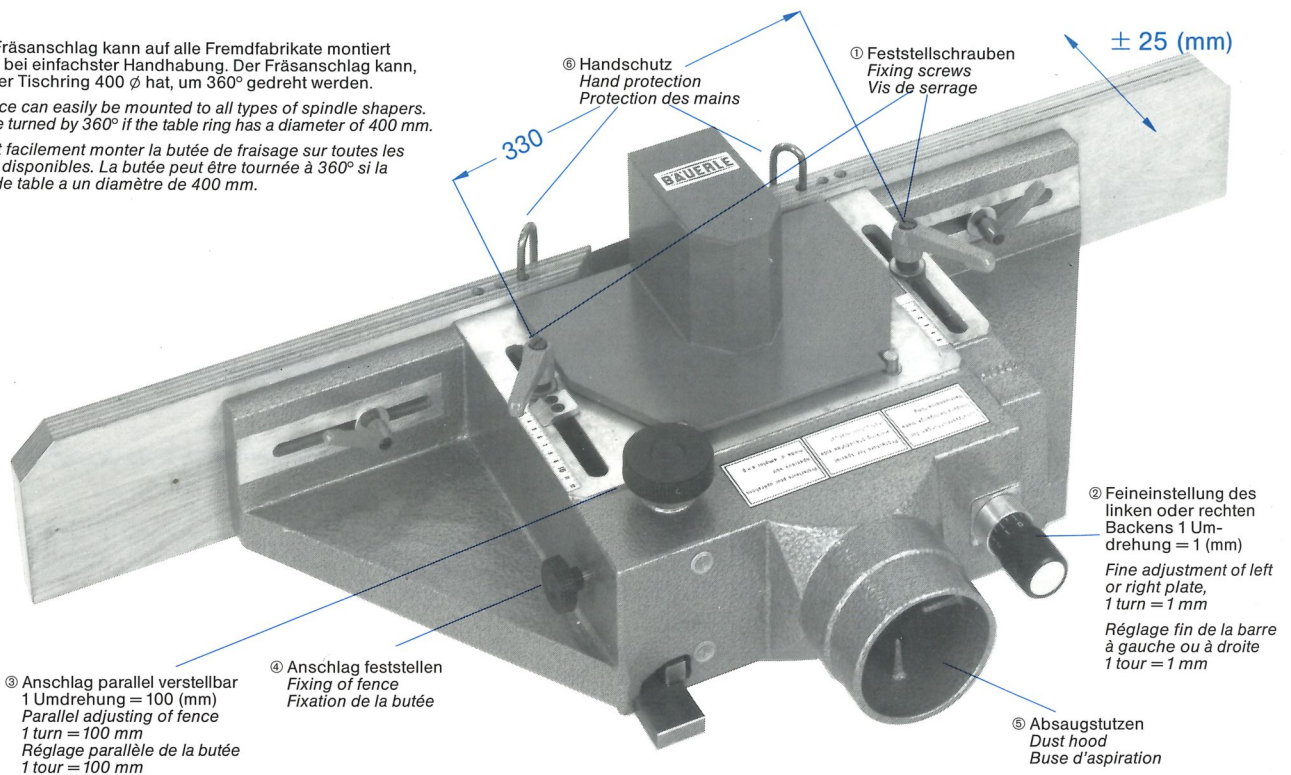


Unser Fräsanschlag kann auf alle Fremdfabrikate montiert werden bei einfachster Handhabung. Der Fräsanschlag kann, wenn der Tischring 400 ϕ hat, um 360° gedreht werden.
 Our fence can easily be mounted to all types of spindle shapers. It can be turned by 360° if the table ring has a diameter of 400 mm.
 On peut facilement monter la butée de fraisage sur toutes les toupies disponibles. La butée peut être tournée à 360° si la bague de table a un diamètre de 400 mm.



- ① Fräsanschlag wird mit 2 Feststellschrauben festgespannt.
Fence is fastened with 2 fixing screws.
La butée est serrée par les deux vis de serrage.
- ② Jeder Backen ist für sich einstellbar und feststellbar.
Each plate is separately adjustable and fixable.
Chaque barre peut être réglée et serrée individuellement.

- ③ Der ganze Fräsanschlag ist parallel verstellbar 120 (mm).
The complete fence is parallel adjustable by 120 mm.
La butée est complètement réglable en parallèle par 120 mm.
- ④ Absaugstutzen 120 ϕ bzw. 125 ϕ .
Dust hood diameter 120 or 125 mm.
Diamètre de la buse d'aspiration 120 ou 125 mm.

- Größter Werkzeugdurchmesser 260 mm.
Max. tool diameter 260 mm.
Diamètre maximum d'outil 260 mm.
- ⑤ Handschutz Höhendurchlaß 125 mm
Hand protection, height of passage 125 mm
Protection des mains, passage en hauteur 125 mm

Accessories for safety fence:

- ① 3 pc. guiding rods 260 x 3
2 pc. guiding rods 260 x 6
- ② 2 pc. T-groove profile 150 mm
- ③ Fence plates, laminated wood or cast iron

Accessoires pour la butée de sécurité:

- ① 3 baguettes 260 x 3
2 baguettes 260 x 6
- ② 2 profil pour rainure à T 150 mm
- ③ Barres de butée en bois ou en fonte

Zubehörteile für Sicherheitsfräsanschlag:

- ① 3 St. Lineal 260 x 3
2 St. Lineal 260 x 6
- ② 2 St. T-Nuten-Profil 150 mm
- ③ Anschlagbacken, Schichtholz oder Grauguß

Sonderausstattung:
Fräsanschlag mit Graugußbacken, Schutzlineal, Kehlblech und Einsatz.
Größte Vorteile:

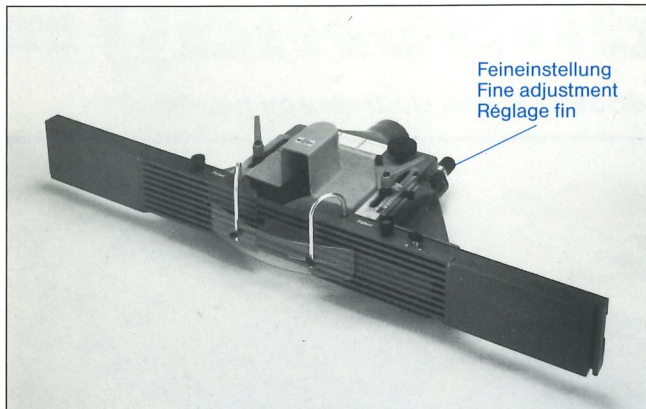
- Werkstück liegt immer an, auch bei kleinen Teilen, dadurch schlagfreies und schnelles, leichteres Arbeiten. Optimale Sicherheit.
- ④ 2 St. Kehlbletchen 46305
- ⑤ 1 St. Füllholz 46306
- ⑥ 1 St. Stiffenschlüssel

Technische Änderungen vorbehalten.

- Optionals:**
Fence with cast-iron fence plates, guiding rods, moulding board and jaws.
- Advantages:**
Work piece is always close, also in case of small parts. By that a quicker and easier working without shocks is possible. Optimum safety.
- ④ 2 pc. moulding boards 46305
- ⑤ 1 pc. filling wood 46306
- ⑥ 1 pc. pin spanner

Exécution spéciale:

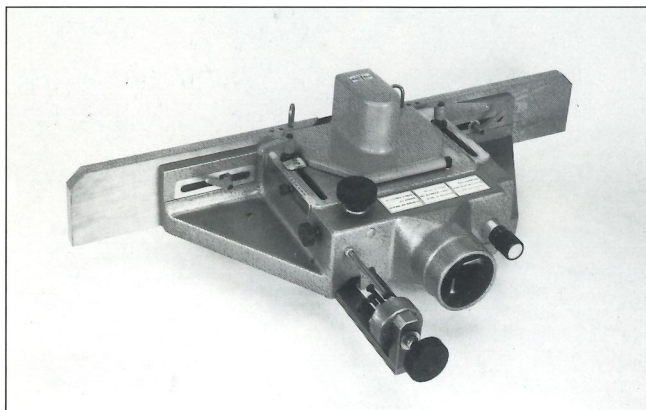
- Butée avec barres de butée en fonte, Régle de sécurité, planche de noue et insertions.
- Avantages:**
La pièce en travail porte toujours bien et par cela un travail rapide, facile et sans choc est garanti aussi pour des pièces petites.
- ④ 2 planchettes de noue 46305
- ⑤ 1 bois de remplissage 46306
- ⑥ 1 clé à cheville



Fräsanschlag mit Integralanschlagbacken, Länge 650 mm und **Fräsanschlag** mit zusätzlicher Feineinstellung des kompletten Anschlages.

Shaping fence with integral fence plates, 650 mm long, and shaping fence with additional fine adjustment of the complete fence.

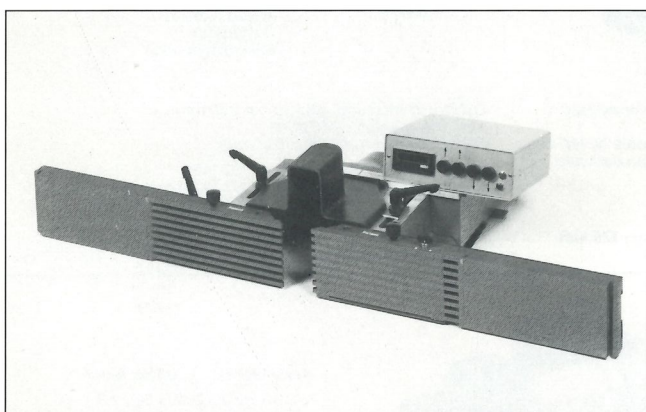
Butée de fraisage avec des barres intégrales, longueur 650 mm, et butée de fraisage avec réglage fin additionnel de la butée complète.



Fräsanschlag mit Holzbacken und Revolverkopf mit 8 Stellungen.

Shaping fence with wooden fence plates and turret with 8 positions.

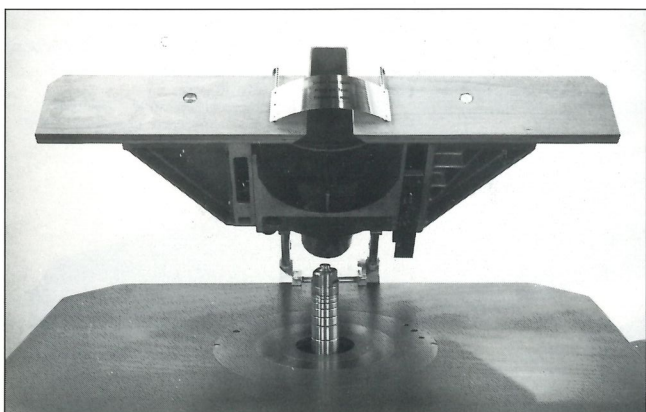
Butée de fraisage avec des barres en bois et tourelle avec 8 positions.



Die Aufnahme zeigt **Fräsanschlag** mit digitaler Anzeige, Genauigkeit 0,1 mm, elektrisch verstellbar im Eil- und Schleichgang, Anzeige 0,1 mm, Anschluß 220 Volt.

This shot shows the shaping fence with digital display, precision 0,1 mm, electrically adjustable by quick or slow movement, display 0,1 mm, connection 220 V.

Cette image montre la butée de fraisage avec affichage numérique, précision 0,1 mm, réglage électrique par marche rapide ou lente, indication 0,1 mm, raccord 220 V.



Fräsanschlag kippbar auf 45 und 90 Grad mit Arretierstift. Dieser ist auch bei einem Vorschubapparat anwendbar.

Shaping fence tiltable to 45 and 90 degrees with locking bolt. This fence is also applicable to a feeding device.

Butée de fraisage inclinable à 45 et 90 degrés et cheville d'arrêt. Cette butée est aussi applicable au entraîneur.

BÄUERLE