

ZWEIFACH IN EINER - UNIKALE EINZIGARTIG

Kombinierte Abricht- und Dickenhobelmaschine
AD 514 / AD 634 mit Suva Schutz
Combined surface planing and thicknessing machine
AD 514 / AD 634 with Suva protection



Die AD 514/AD 634 von Hofmann
The AD 514/AD 634 of Hofmann



HOFMANN
HOLZBEARBEITUNGSMASCHINEN

Gipfeltreffen der Oberklasse. Die kombinierten Abricht- und Dickenhobelmaschinen AD 514 und AD 634 von Hofmann. Die Einmaligkeit der Abricht- und Dickenhobelmaschinen AD 514 und AD 634 verbindet Abrichten und Dickenhobeln in einem Arbeitsgang. Und das auch gleichzeitig und ohne Umbau, mit angeschlossener Absaugung. Das bedeutet optimale Zeitersparnis und einfaches Handling in sprichwörtlich hoher Hofmann-Zuverlässigkeit. Dafür bürgt auch die grundsolide Hofmann-Qualität aus robustem Grauguss.

Standards und Optionen, die etwas besonderes sind. Die leichtgängig nach oben geschwenkten Abrichttische ermöglichen ein rasches Umbauen der Maschine. Der Abnahmetisch ist höhenmäßig parallel zur Messerwelle einstellbar. Hohl- und Spitzfugeneinstellung sind die Garantie für alle gewünschten Fügekanten.

Die Konzeption des Dickentisches aus schwerer Gußausführung mit vier nachstellbaren Führungen garantiert absolute Genauigkeit für präzises, sauberes Arbeiten bei allen Arbeitsgängen. Ein weiterer Pluspunkt sind die zusätzlichen Maßskalen am Anschlag und am Dickentisch für die Holzstärke.

Wir haben noch mehr Steine im Brett. Ein Highlight hoher Güte ist das Bedienpult mit LED-Anzeige für die elektrische Höhenverstellung des Dickentisches. Das Handrad zur Feinjustierung auf 1/10 mm und eine zusätzliche Skala für die Werkstückdicke sind weitere exzellente Eigenschaften einer Maschine voller Superlative.

Starten Sie gleich voll durch. Die Technologie des starken zweistufigen Getriebemotors ermöglicht die Schaltung der beiden Vorschubgeschwindigkeiten auch während des Arbeitsvorgangs.

Effektivitätssteigernde Modifikationen garantieren entscheidenden Mehrwert. Von der umfangreichen Standardausstattung bis zur optimierten Mehrausstattung mit sinnvollem, innovativem Sonderzubehör läßt sich für jeden Anwendungsfall die ideale Kombination zusammenstellen.

Summit meeting of the upper class. The combined surface planing and thicknessing machines of Hofmann, AD 514 and AD 634. The unique feature of the AD 514 and AD 634 aligning and thick planing machines is to combine surface planing and thicknessing into a single work step. Furthermore, the two tasks can be carried out simultaneously, without any conversion and while the suction device is still connected. That all means optimal time savings and simple handling with the legendary high reliability of Hofmann. The rock-solid Hofmann reputation, based here on gray cast iron, is another assurance of quality.

Standards and options that are something special. Work tables that can easily be swiveled up make it possible to change over the machine very quickly. The height of the holding table can be adjusted parallel to the blade shaft. Settings for hollow and tip joints ensure consistent quality for all necessary joint faces.

The design of the thicknessing table from heavy gray cast iron with four adjustable guides guarantees absolute precision for neat, accurate work in all processes. Another plus is the additional dimension scales on the adjustable stop and on the thicknessing table to adjust wood thickness.

We offer yet another advantage. One highlight of our high quality is the control panel with an LED display for electrical height adjustment of the thicknessing table. The handwheel for fine adjustments to 0.1 mm and additional scale for workpiece thickness are additional excellent features of a machine that has no lack of superlatives.

You can start the machine up at full power. The technology of the powerful two-stage geared motor makes it possible to switch to the two feed speeds even while work is under way.

Changes to promote effectiveness guarantee significant added value. You can put together the ideal combination for any job from the extensive standard equipment through to the optimized additional equipment with truly useful and innovative special accessories.



Die abgesetzten Abrichttische ermöglichen einen frei zugänglichen Dickentisch. Der Ansatz Tisch gewährleistet ein problemloses Auflegen des Werkstücks bei geschlossenen Abrichttischen.

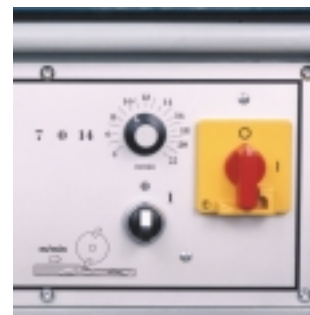
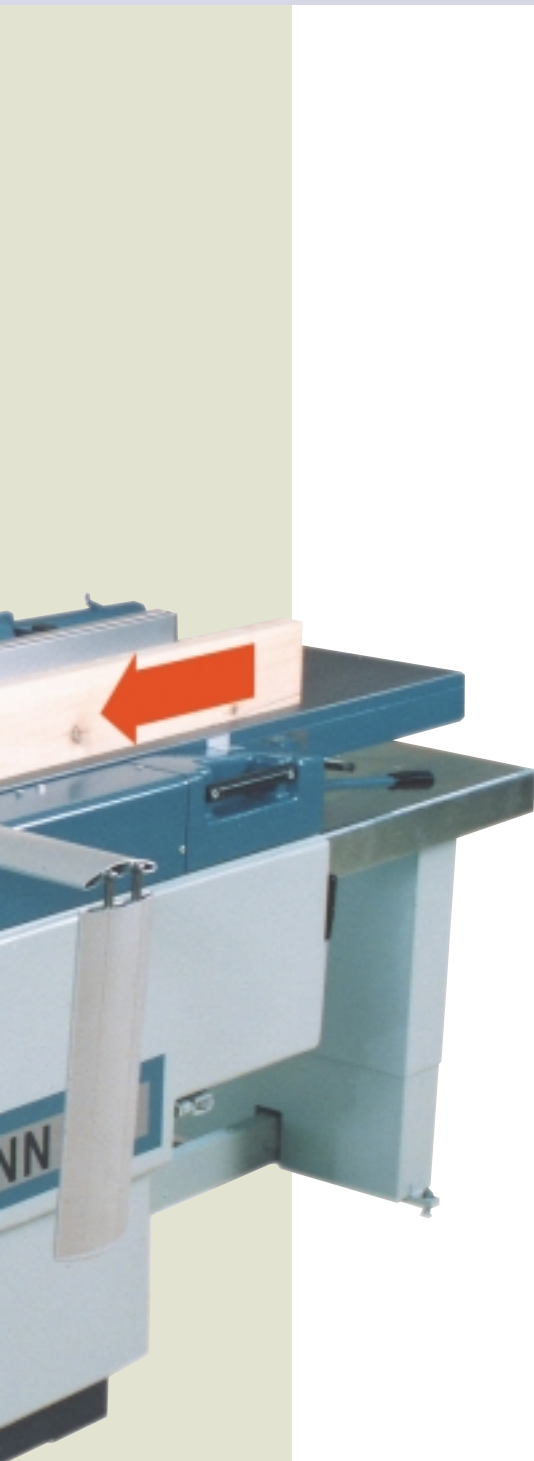
When the surface planing tables are set down, the thickening table is freely accessible. The extension table allows you to set the workpiece in place with no problem when the surface planing tables are closed.



Maschine in Standardausstattung. Anbautisch 1000 mm als Sonderzubehör und angeschlossene Absaugung gehören nicht zum Lieferumfang.

Machine with standard equipment. 1000 mm attachment table as special accessory and connected suction unit are not included with delivery.

Abricht- und Dickenhobelmaschinen AD 514 / AD 634 - Qualität made by Hofmann
 Surface planing and thickening machines AD 514 / AD 634 - Quality made by Hofmann



Technik paart sich mit Perfektion. Das Bedienpult für die Dicken-
 verstellung mit LED-Anzeige. Handrad zur Feineinstellung auf 1/10 mm
 und zusätzliche Skala zur Bestimmung der Werkstückdicke.
 Technology meets perfection. The control panel for adjusting the thicknes-
 sing table with LED display. Handwheel for fine adjustment down to 0.1 mm
 and an additional scale for determining the thickness of workpieces.

Nobel. Die Schaltertafel bei Standardausführung und bei stufenloser
 Vorschubgeschwindigkeit. Anzeige für Hohl- und Spitzfugenverstellung.
 Noble. Switch panel comes with the standard design and stepless feed speed.
 Display for hollow and tip joint adjustment.

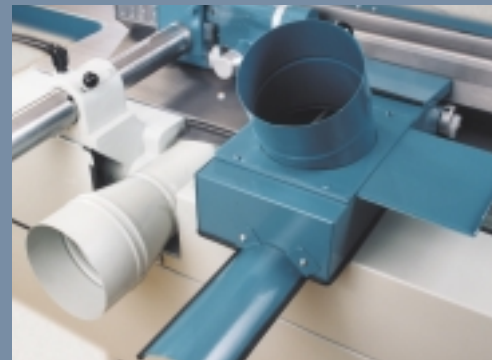
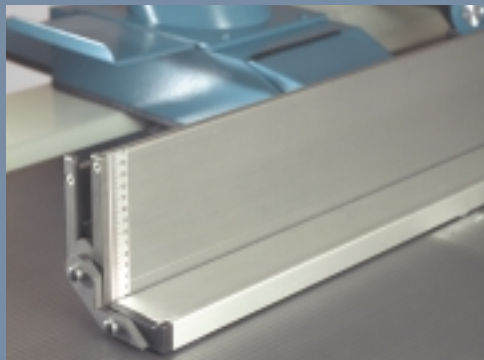
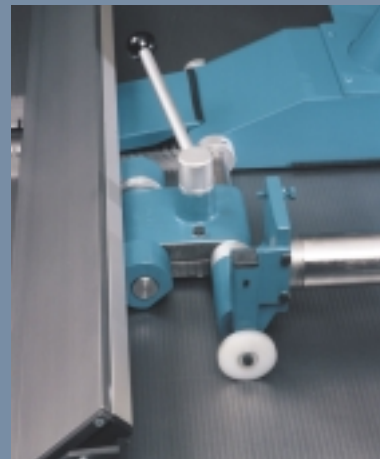
Tag der offenen Tische.

Einfach und schnell funktioniert der Umbau zur Dickenhobelmaschine, hier mit aufgesetzter Schutzhaube. Dazu werden die beiden Abrichttische zusammen mit der Hobelenschutzvorrichtung leichtgängig nach oben geschwenkt.



Day of open tables.

Changing over to the thicknessing machine, seen here with the protective hood in place, is fast and easy. To do this, the two surface planing tables are placed together. The planing protective mechanism can easily be swiveled upward.



Handlich und leichtgängig. Der Verstellhebel für die Spanabnahme und der Klemmhebel für den Aufgabetisch. Unten der Verriegelungshebel für die Abrichttische.

Easy to work with and smooth running. The adjustment lever for chip removal and the clamping lever for the loading table. The locking lever for the surface planing table is positioned underneath.



Hochkarätig. Exakt gelagerter Abrichtanschlag mit komfortabler Einhandbedienung und bis 45° schrägstellbares Fügeleinal. Mitlaufende Rollen mit eingebautem Lastenausgleich ermöglichen das leichtgängige Verschieben des Anschlags bei jeder Stellung des Aufgabetisches.

High-quality. Surface planing adjustable stop with precision bearings, convenient one-handed operation and joining ruler with adjustable slant up to 45°. Non-driven rollers with integrated load equalization make it easy to move the limit stopper at every setting of the loading table.



Inklusiv. Serienmäßiger Hilfsanschlag, im Anschlag versenkbar, mit Skala für die Werkstückstärke.

All included. Auxiliary limit stopper included with delivery can be lowered in the stopper, with scale for workpiece thickness.



Weißblaue Saubermänner. Absaugstutzen ø 160 mm für Abrichte und am Abrichtanschlag positionierte Absaugung mit Schieber zum Dickenhobeln bei geschlossenen Abrichttischen.

Cleaning men in white and blue. Suction adapters with ø 160 mm for surface planing and suction unit with pusher positioned on the surface planing limit stopper for thicknessing with the surface planing tables closed.

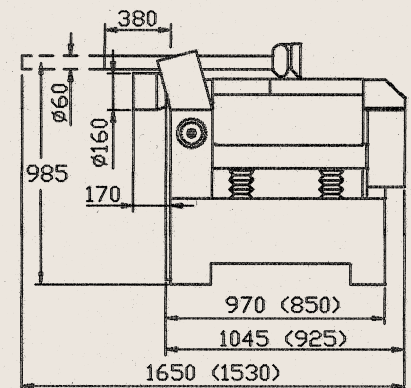
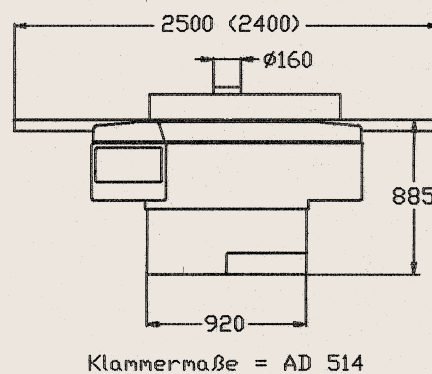


Last und Logik. Eine sinnvolle Ausstattungsoption ist der Anbautisch mit gleichlaufender Höhenverstellung und abriebfreier, verzinkter Oberfläche. Der Standfuß sorgt für extreme Belastbarkeit.

Load and logic. A useful equipment option is the attachment table with synchronously running height adjustment and a wear-free galvanized surface. The base allows for extremely high load capacity.

Technische Daten / Technical Data:	AD 514	AD 634
Hobelbreite Abrichte/Dicken / planing width jointer/planer	480 / 505 mm	610 / 625 mm
Hobelhöhe / planing height	4 - 240 mm	4 - 240 mm
Tischlänge Abrichte / table length jointer	2400 mm	2500 mm
Tischlänge Dicken / table length planer	1000 mm	1000 mm
Spanabnahme Abrichte/Dicken / chip removing jointer/planer	4 / 8 mm	4 / 8 mm
Motorstärke / motor power	5,5 kW	5,5 kW
Vorschub / feed	7 + 14 m/min.	7 + 14 m/min.
Drehzahl der Messerwelle / speed	5000 U/min.	5000 U/min.
Mittlere Luftgeschwindigkeit / mean air speed	25 m/sek.	25 m/sek.
Mindestluftstrom / min. air flow	1810 m ³ /h	1810 m ³ /h
Gewicht netto / weight net	1100 kg	1300 kg

Konstruktions- und Maßänderungen vorbehalten
Subject to modification.



Kombinierte Abricht- und Dickenhobelmaschinen AD 514 / AD 634 Combined surface planing and thicknessing machines AD 514 / AD 634

Ihr Fachhändler / Your specialist dealer:

HOFMANN
HOLZBEARBEITUNGSMASCHINEN

*immer eine Idee voraus
always an Idea beforehand*

Hofmann Maschinenfabrik GmbH · Hofmannstraße 23 · D-91438 Bad Windsheim
Tel. 0 98 41 / 65 04 21 · Fax 0 98 41 / 65 04 25 · E-mail: info@hofmann-maschinen.de · www.hofmann-maschinen.de