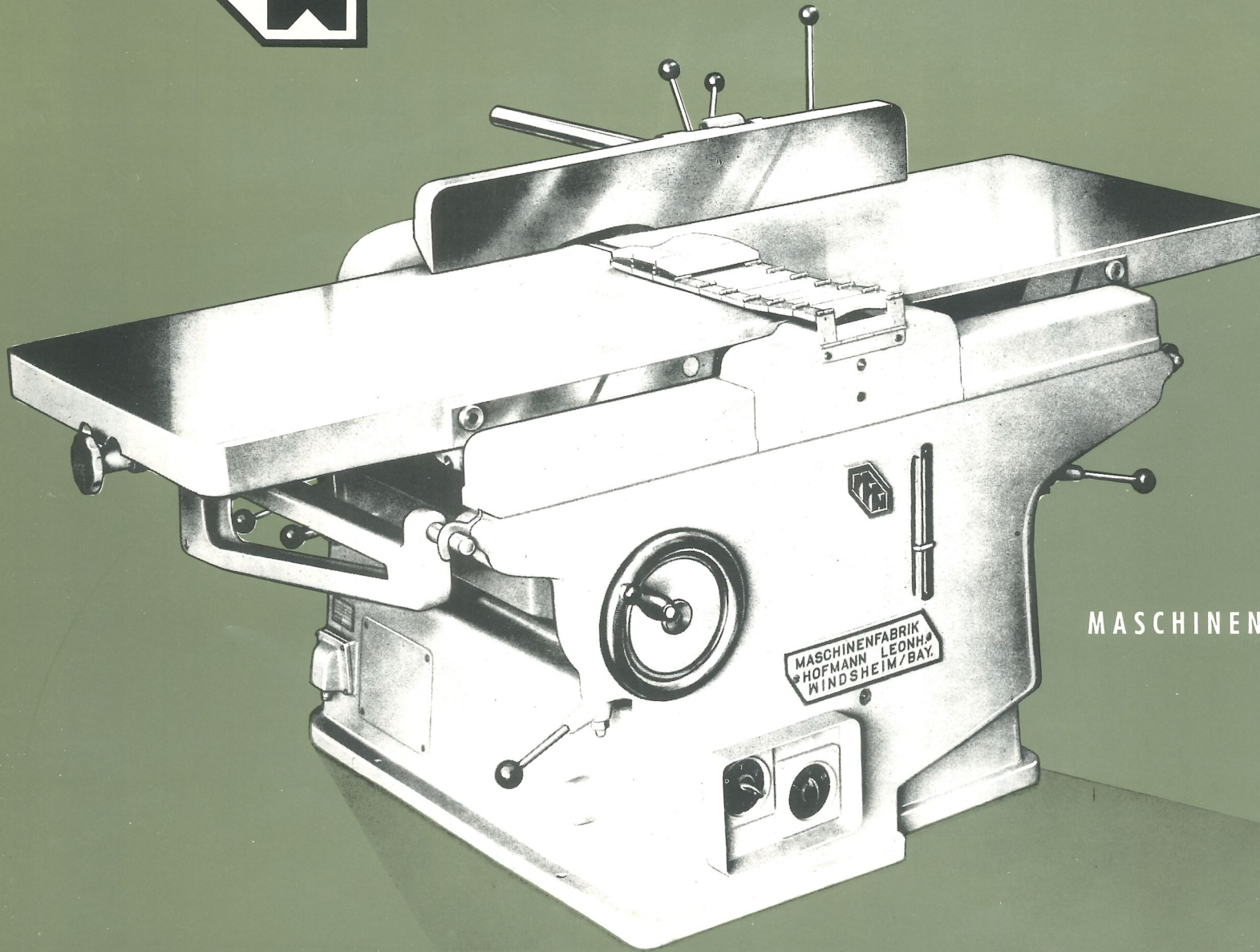




COMBI 600/S

**HOCHLEISTUNGS
ABRICHT UND
DICKEN
HOBELMASCHINE**



MASCHINENFABRIK LEONHARD HOFMANN

BAD WINDSHEIM



Hochleistungs-, Abricht- und Dickenhobelmaschine

● Die Bauart

zeigt schon rein äußerlich ihre konstruktive Überlegenheit, durch die alle MHW-Erzeugnisse ausgezeichnet sind. Der schwere, schwingungsfrei konstruierte Ständer besitzt keine vorstehenden Teile, hat nur glatte Flächen und ist an der Bedienungsseite mit einer FußEinstellung ausgerüstet. Alle Lager, Führungen und Spindeln sind geschlossen eingebaut. Saubere und genaue Werkstattarbeit verbürgt größte Präzision. Es wird in der Praxis erprobtes und bestens geeignetes Material verarbeitet. Die Wirtschaftlichkeit der Maschine wird durch ihre Stabilität garantiert. Alle Bedienungselemente sind handlich angeordnet.

● Der Antrieb

der Messerwelle erfolgt vom seitlich im Ständer eingebautem Flanschmotor über Keilriemen. Die Anordnung ist vollkommen übersichtlich. Durch große Jalousietüren ist jederzeit während des Betriebes eine einwandfreie Überwachung der Antriebs Elemente möglich.

● Die Messerwelle

als runde Klemmkeil-Sicherheitswelle ausgeführt, hat wahlweise 2 oder 4 Messer bei 5500 U/min. Sie ist dynamisch präzis ausgewuchtet und verbürgt einen vollkommen ruhigen Lauf. Die Lagerung besitzt reichlich bemessene Präzisionskugellager.

● Der Vorschub

erfolgt durch polumschaltbaren 1 PS-Vorschubmotor mit angebautem Stirnräder-Untersetzungsgetriebe, wodurch 2 Vorschubgeschwindigkeiten von 7 + 14 m/min. erreicht werden. Sämtliche Räder laufen in Ölbad und sind kugelgelagert.

● Die Vorschubwalzen

sind ebenfalls kugelgelagert.

● Der Dickentisch

ist von übermäßig kräftiger Ausführung, mit vierfacher, nachstellbarer Führung, wodurch ein Kippen desselben unmöglich gemacht ist. Die Dickentischwalzen sind kugelgelagert. Eine zentrale Tischwalzenschnellverstellung ist serienmäßig eingebaut.

● Die Abrichttische

sind vierfach schwingungsfrei gelagert und kräftig gehalten. Genauestes Arbeiten ist gewährleistet. Die Tische lassen sich bei dem Modell Combi 600/S spielend leicht abklappen und ausschwenken. Ein Späneschirm wird mitgeliefert.

● Normalzubehör

Maschine elektrisch installiert, mit Hobelmessern in der Messerwelle, Keilriemen und Werkzeuge inkl. Fett- presse. Der Vorschubmotor ist serienmäßig mit Schutzschalter ausgerüstet.

● Sonderzubehör

Viermesserwelle, Messereinstellgerät, Ersatzhobelmesser, Kehleinrichtung, Spindelverkleidung, Späneabsaug- stutzen, verstärkter Hauptmotor, Motorschutzschalter für Hauptmotor, verchromte Bedienungsteile.

Alle MHW-Erzeugnisse erfreuen sich dank ihrer Solidität ständig steigender Beliebtheit. Ihre fortschritt- liche Konstruktion basiert auf einer mehr als 50jährigen Erfahrung auf dem Gebiete des Holzbearbei- tungsmaschinenbaues. Hofmann Spitzenqualität!

Type und Hauptabmessungen

Type	Hobel- Breite	Hobel- Höhe	Vorschub m/min.	Messerwelle U/min.	Motore	Tisch- länge	Art	Gewicht netto	Gewicht brutto	Schiffsraum- bedarf
Combi 600/S	650/630	200	7 + 14	5500	5,5 + 1 PS	2000	ausschwenkbar	1320	1440	2,5 cbm

Konstruktions- und Maßänderungen vorbehalten!

M A S C H I N E N F A B R I K L E O N H A R D H O F M A N N