

Die Leichtbauplattenfertigung als Schritt in die Zukunft der Möbelindustrie.

Die Homag-Gruppe bietet neue innovative Maschinen und Anlagen zur Fertigung von Leichtbauplatten.

Dieser Bereich hat in den letzten Jahren eine deutliche Steigerung erfahren, da der Trend zu leichten Konstruktionswerkstoffen im Möbelbereich ungebrochen anhält. Gestiegen sind auch gleichzeitig die Ansprüche und Erwartungen an die Wirtschaftlichkeit und Effizienz in der Fertigung. Homag Engineering leistet hier mit seinen Systemlösungen einen wichtigen Beitrag

zur leistungsfähigen Produktion mit Wettbewerbsvorteilen.

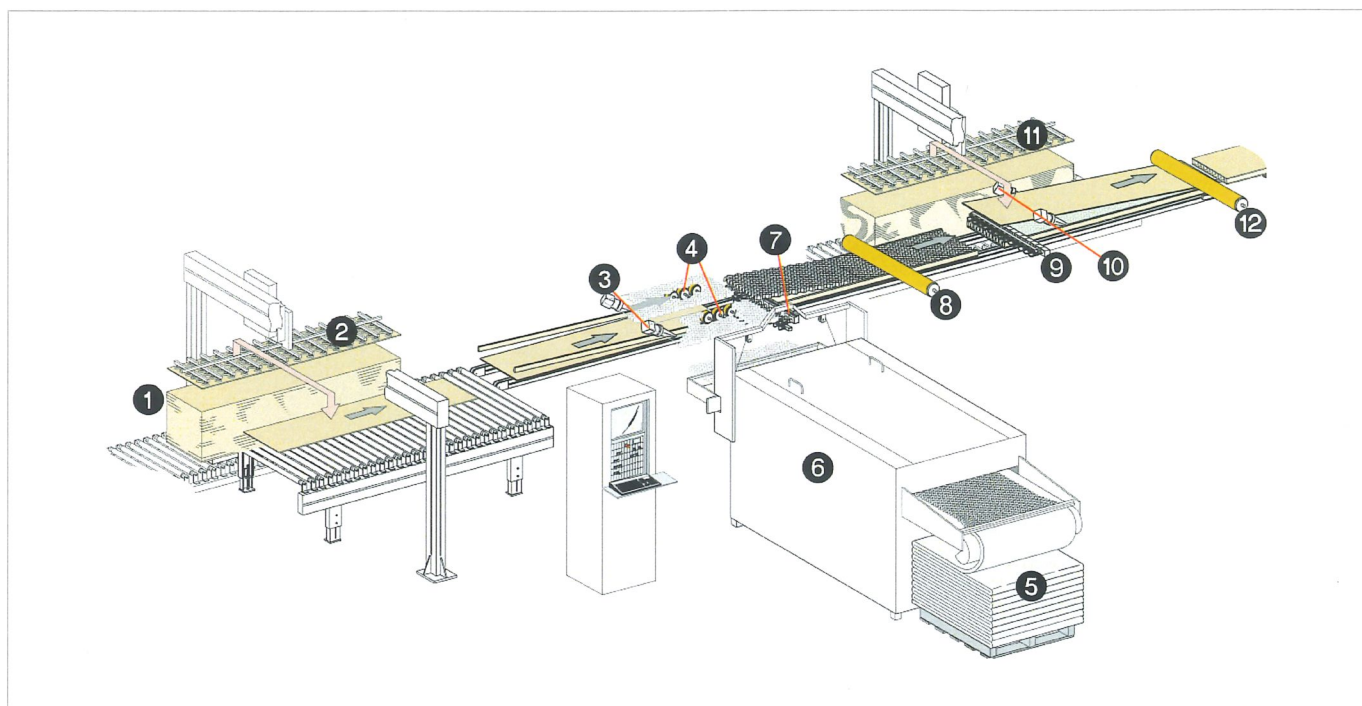
Wer im Bereich Leichtbauplattenfertigung die Nase vorne haben will, braucht Fertigungsanlagen, die rundweg eine bedarfsgerechte Leistung bringen – denn erst der bedarfsgerechte Mengenausstoß garantiert eine kostengünstige, marktgerechte Produktion. Genau die richtige Aufgabe für Homag. Wir bieten Ihnen höchste Produktivität mit hervorragender Relation zur Investitionsgröße.

Leistungsstarke und robuste Technik für den Fertigungsalltag

Homag Leichtbauplattenfertigungsanlagen zeichnen sich insbesondere aus durch:

- äußerste Bearbeitungspräzision
- hohe gleichbleibende Qualität
- hohe Verfügbarkeit
- äußerst robuste, verschleiß- und wartungsarme Technik

Leichtbauplatten – Werkstoff mit Zukunft



www.lungendigital.de · 09.03

Beispiel eines Homag Anlagenkonzeptes zur Fertigung von Leichtbauplatten mit Papierwaben im Durchlauf

Legende:

1. Plattenstapel
2. Beschickeinrichtung
3. Leimauftragsdüsen für Riegel
4. Druckrollen
5. Papierwabenstrang
6. Expandier- und Trockenaggregat
7. Kleberdüsen Wabeneinlage Unterseite
8. Druckwalze Wabeneinlage
9. Kleberdüsen Wabeneinlage Oberseite
10. Leimauftragsdüsen für Riegel
11. Beschickeinrichtung Deckplatte
12. Rollenpresse

Anlagen-Projektierung von Homag Engineering: gebündeltes Know-how aus der Homag-Gruppe

Unsere Projektierungen bieten Ihnen entscheidende Vorteile. So gewährleistet etwa die enge Verbindung unter den Homag-Gruppenmitgliedern einen direkten und umfassenden Zugriff auf das jeweilige Know-how der anderen Unternehmen. Dies steigert die Effektivität des Projektteams erheblich. So wird die problemlose Verkettung aller Einzelkomponenten (auch von Fremdfabrikaten) ermöglicht.

Wirtschaftlichkeit des Homag-Konzeptes gegenüber Wettbewerbskonzepten

Beim Vergleich mit Wettbewerbskonzepten konnten deutlich Preisvorteile der Fertigungskosten nachgewiesen werden, sodass sich die Investition für das Homag-Konzept im Vergleich zu anderen Konzepten schon nach weniger als zwei Jahren amortisiert.



Homag Holzbearbeitungssysteme AG

Homagstraße 3-5
72296 SCHOPFLOCH
DEUTSCHLAND

Tel.: +49 7443 13-0

Fax: +49 7443 132300

E-Mail: info@homag.de

Internet: www.homag.de