

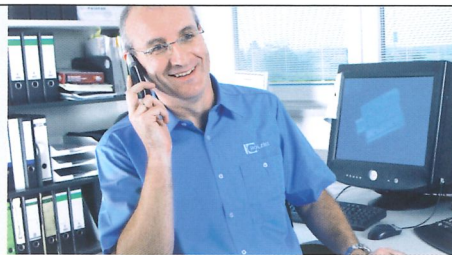
# Gut aufgestellt





Gegründet 1966, setzt die HOLZMA Plattenaufteiltechnik GmbH seit über vier Jahrzehnten hohe Maßstäbe in der Branche. Inzwischen ist das schwäbische Traditionsunternehmen der weltweit größte Hersteller von Plattenaufteilsägen und -anlagen.

## HOLZMA – Platten schnell und exakt teilen



### Flexibel und wirtschaftlich

Ob Einzelsäge, Winkel- oder Großanlage, ob Basisausstattung oder Spezialoptionen – Plattenaufteilsägen von HOLZMA helfen Ihnen, Aufträge flexibler, schneller und wirtschaftlicher zu bearbeiten. Wie? Unsere Berater prüfen die Anforderungen in Ihrem Unternehmen und stellen Ihnen ein individuelles Leistungspaket zusammen.

Plattenaufteilsägen von HOLZMA bieten sowohl Kunden aus dem Handwerk als auch aus der Industrie einen maßgenauen Fertigschnitt für alle Holz- und Kunststoffplattenmaterialien. Die Unternehmensentwicklung und die stetig steigenden Marktanteile bestätigen die hohe Qualität der Maschinen und gleichzeitig ihre Zuverlässigkeit.

### Breites Leistungsspektrum

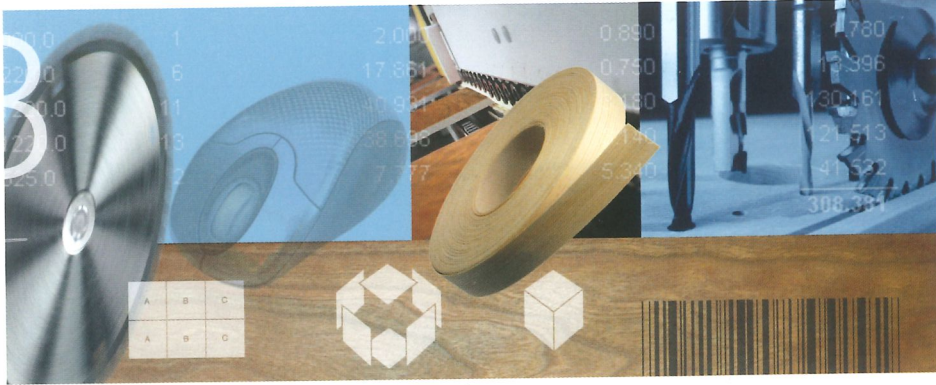
Im Produktportfolio finden sich Einzelsägen und Winkelanlagen mit manueller und automatischer Beschickung sowie Großanlagen mit automatischen Beschick- und Abstapelsystemen. Im Steuerungs- und Softwarebereich zählen Maschinensteuerungen auf verschiedenen Plattformen, Anlagensimulationen und Schnittoptimierungsprogramme zur Kernkompetenz des Unternehmens.

### Zahlen, Daten, Fakten (Stand 2008)

- etwa 500 Mitarbeiter weltweit
- Produktionsfläche:
  - ca. 30 000 m<sup>2</sup> in Deutschland
  - ca. 5 000 m<sup>2</sup> in Spanien
  - ca. 1 500 m<sup>2</sup> in China
- Exportanteil: über 80%
- Absatz: ca. 1 000 Maschinen 2008

### Ihr Partner für passgenauen Service

Nähe und Erreichbarkeit sind das A und O für passgenauen Service. HOLZMA bietet Ihnen beides – und zwar weltweit. Denn als Mitglied der großen HOMAG Group ist das Unternehmen Teil des international stärksten Vertriebs- und Service-netzes der Branche. Die hauseigenen Spezialisten aus dem Service Center Holzbronn sind rund um den Globus für Sie im Einsatz. Unterstützt werden sie dabei von 21 eigenen Vertriebs- und Servicegesellschaften, 60 exklusiven Vertriebspartnern und weiteren 150 freien Händlern der HOMAG Group. Das ist Service, der Sie im Wettbewerb noch stärker macht.



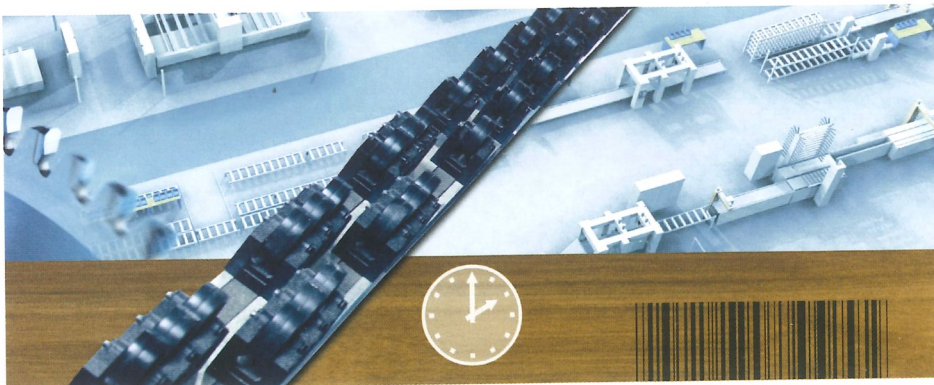
### Schnitt Profi(t)

Mit der weltweit führenden Software Schnitt Profi(t) bietet HOLZMA ein leistungsstarkes und bedienerfreundliches Programm für die Zuschnitt-Optimierung von plattenförmigen Werkstoffen. Es optimiert den Verschnitt oder – je nach Version – auch die Gesamtkosten des Zuschnitts, bestehend aus Bearbeitungs- und Materialkosten.



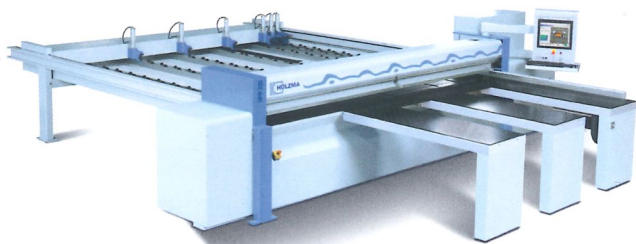
### CADmatic

CADmatic ist die hauseigene Software zur Maschinensteuerung. HOLZMA hat mit CADmatic eine leicht verständliche Bediensoftware auf den Markt gebracht, die es auch unerfahrenen Mitarbeitern möglich macht, sich schnell einzuarbeiten.



### Simulation

Mit Hilfe der Simulationstechnik lassen sich Maschinen, Anlagen oder komplette Fertigungsbereiche in Form von dynamischen Modellen abbilden. So kann ihr Verhalten (Leistung und auch Engpässe) bei einem vorgegebenen Produktionsprogramm mit hoher Genauigkeit vorhergesagt werden.

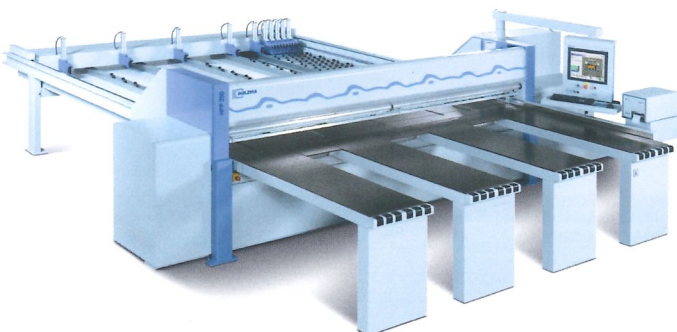


### HPP 230 – die kleinste Horizontale

Die HPP 230 bündelt Kraft, Zuverlässigkeit und Funktionalität auf kleinstem Raum. Eine Innovation, mit der Sie die Aufträge Ihrer Kunden schnell und effizient erfüllen. Schon in der Grundausstattung überzeugt die HPP 230 durch modernste Technologien. Eine Maschine mit viel Substanz für wenig Geld. Wer ihr Potenzial voll ausschöpfen will, nutzt die Zusatzausstattungen.

- kompakt in Preis und Größe, echt HOLZMA in Technologie und Qualität
- schafft Vorsprung durch Tempo, denn kürzere Sägezeiten bedeuten freie Personalkapazitäten
- zahlreiche Zusatzausstattungen machen die Maschinensteuerung einfach und sorgen für noch mehr Effizienz

Technische Daten*	HPP 230
Sägeblattüberstand	55 mm
Schnittlänge(n)	3 100/3 800/4 300 mm
Sägewagenvorschub	bis zu 60 m/min
Programmschiebergeschwindigkeit**	bis zu 40 m/min
Hauptsägemotor	5,5 kW
Vorritzsägemotor	1,1 kW



### HPP 250 – schneller, kompakter, noch besser

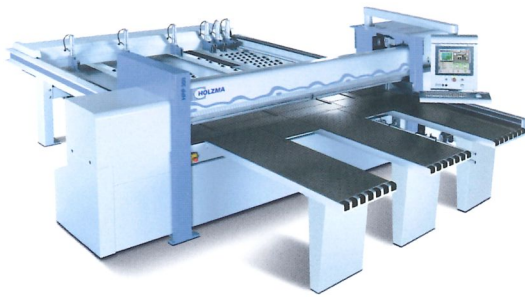
Die HPP 250 ist der Champion unter den kleinen horizontalen Plattenaufteilsägen: robust, vielseitig und weltweit beliebt. Ein Erfolgsmodell, das HOLZMA jetzt noch mal verbessert hat. Das Ergebnis: deutlich kürzere Schnittzyklen, kleinere Maschinenabmessungen und ein Plus an Qualität. Damit ist die HPP 250 mehr denn je erste Wahl für das schnelle Bearbeiten kleinerer Losgrößen und Plattenpakete. Die vielen Zusatzausstattungen lassen Spielraum für mehr.

- kürzere Schnittzyklen durch schnelleren Sägewagenvorschub
- reduzierte Maschinenabmessungen trotz erhöhter Leistung
- größere Präzision durch Zahnstange und Ritzel
- flexible Druckregulierung für Spannzangen und Druckbalken
- CADmatic 4 PRACTIVE mit 3D-Ablaufgrafik

Technische Daten*	HPP 250
Sägeblattüberstand	75 mm
Schnittlänge(n)	2 500/3 100/3 800/4 300 mm
Sägewagenvorschub	bis zu 100 m/min
Programmschiebergeschwindigkeit**	bis zu 60 m/min
Hauptsägemotor	7,5 kW
Vorritzsägemotor	1,1 kW

\* Bezogen auf Grundausstattung

\*\* In EU-Ländern, Schweiz und Liechtenstein vorwärts 25 m/min

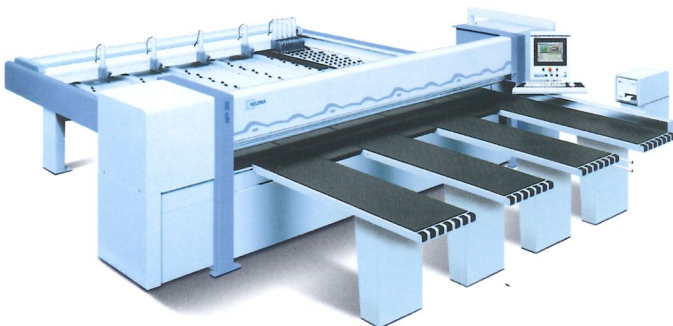


### HPP 350 – kompakt und kraftvoll

Das bewährte Basismodell der Baureihe 3 bietet Ihnen Höchstleistung auf kleinem Raum. Die Ideallösung für steigende Anforderungen.

- massiv gebaut, extrem robust

Technische Daten*	HPP 350
Sägeblattüberstand	80 mm
Schnittlänge(n)	3 100/3 800/4 300 mm
Sägewagenvorschub	bis zu 150 m/min
Programmschiebergeschwindigkeit**	bis zu 90 m/min
Hauptsägemotor	13,5 kW
Vorritzsägemotor	2,2 kW



### HPP 380 – flexibel und leistungsstark

Mit größerem Sägeblattüberstand ist sie noch leistungsstärker und vielseitiger als das Basismodell HPP 350. Dafür sorgt schon der Hauptsägemotor mit bis zu 21 kW.

- massiv gebaut, extrem robust
- in profilLine Ausführung erhältlich, auf Wunsch mit Power Concept

Technische Daten*	HPP 380
Sägeblattüberstand	95 mm
Schnittlänge(n)	3 100/3 800/4 300 mm
Sägewagenvorschub	bis zu 150 m/min
Programmschiebergeschwindigkeit**	bis zu 90 m/min
Hauptsägemotor	18 kW
Vorritzsägemotor	2,2 kW

### HOLZMA ecoLine – Technik, die sich rechnet

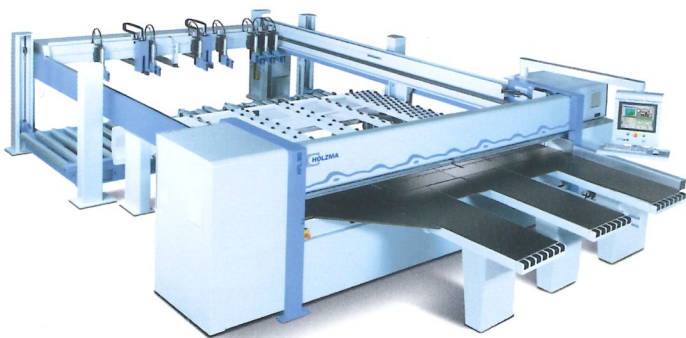
Sparen Sie Energie, Zeit, Material und Personal mit innovativen ecoLine Technologien von HOLZMA. Erhältlich für alle Modelle der Baureihe 3.



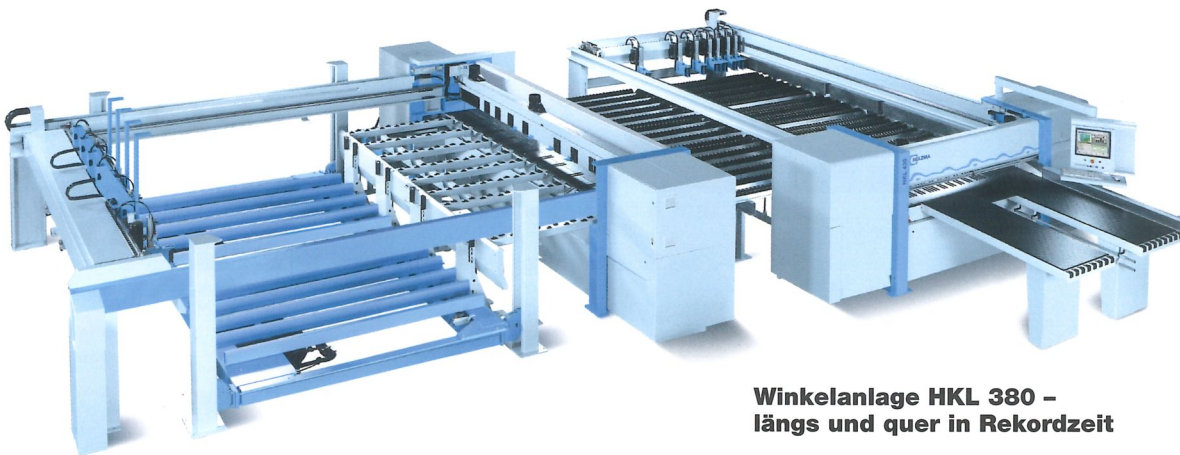
### HPL 380 – Hochleistungssäge mit automatischer Beschickung

Sie suchen eine Plattenaufteilsäge, mit der Sie bereit für große Aufgaben sind? Dann ist die HPL 380 die erste Wahl. Sie hat alles, was die Baureihe 3 stark macht und überzeugt zusätzlich mit einem integrierten Hubtisch zur automatischen Beschickung. Damit beschleunigen und steigern Sie Ihre Produktion deutlich.

- kurze Fertigungszeiten durch automatische Beschickung
- massiv gebaut, extrem robust
- noch mehr Zusatzausstattungen als die HPP Modelle
- in profiLine Ausführung erhältlich, auf Wunsch mit Power Concept



Technische Daten*	HPL 380
Sägeblattüberstand	95 mm
Schnittlänge(n)	3 800/4 300 mm
Sägewagenvorschub	bis zu 150 m/min
Programmschiebergeschwindigkeit**	bis zu 90 m/min
Hauptsägemotor	18 kW
Vorritzsägemotor	2,2 kW



### Winkelanlage HKL 380 – längs und quer in Rekordzeit

Die Winkelanlage HKL 380 ist das Topmodell in der Baureihe 3 – auf kleine Losgrößen, Masse und höchste Präzision im Dauerbetrieb ausgelegt. Die Anlage teilt Einzelplatten ebenso genau auf wie ganze Plattenpakete. Vollautomatisch und dauerhaft zuverlässig.

- Winkelanlage auf kleinstem Raum
- höchste Schnittqualität in Rekordzeit
- in profiLine Ausführung erhältlich, auf Wunsch mit Power Concept
- Drehvorrichtung (optional)

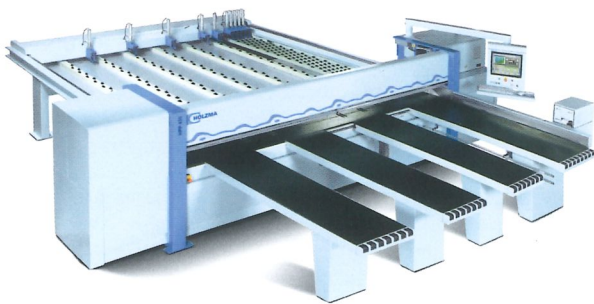
Technische Daten*	HKL 380
Sägeblattüberstand	95 mm
Schnittlänge(n)	Längssäge: 3 800/4 300 mm, Quersäge: 2 200 mm
Sägewagenvorschub	bis zu 150 m/min
Programmschiebergeschwindigkeit**	Längssäge: bis zu 90 m/min Quersäge: bis zu 90/140 m/min
Hauptsägemotor	18 kW
Vorritzsägemotor	2,2 kW

### Neu: Sägen und Fräsen mit HKL 380 combiLine

Als HKL 380 combiLine jetzt auch mit integriertem Fräsaggregat in der Längssäge für die industrielle Losgröße-1-Fertigung – präzise und schnell.

\* Bezogen auf Grundausstattung

\*\* In EU-Ländern, Schweiz und Liechtenstein vorwärts 25 m/min

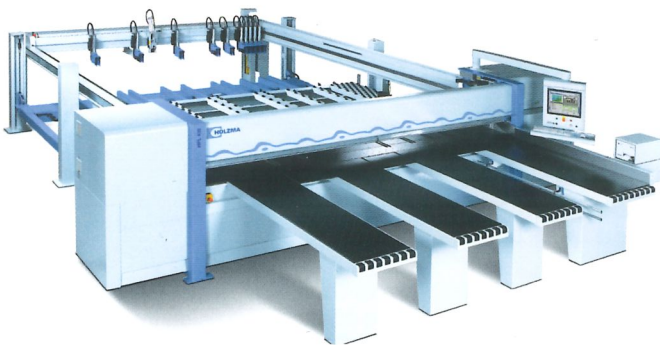


### HPP 410, HPP 430 – einfach stark

Diese beiden Modelle überzeugen durch Leistungskraft und Schnelligkeit. Ihre zuverlässige Technik macht sie wirtschaftlich attraktiv. Für die nötige Durchsatzstärke sorgen Sägeblattüberstände von 110 mm bzw. 125 mm. Kurz: Die Baureihe 4 ist eine Neuentwicklung, mit der HOLZMA das Verhältnis von Preis und Leistung völlig neu definiert.

- konzipiert für den Fertigschnitt größerer Plattenmengen
- durchsatzstark
- ergonomische Tischhöhe von 1 020 mm
- attraktives Preis-/Leistungsverhältnis
- zuverlässig und einfach im Handling

Technische Daten*	HPP 410	HPP 430
Sägeblattüberstand	110 mm	125 mm
Schnittlänge(n)	3 800/4 300/5 600 mm	3 800/4 300/5 600 mm
Sägewagenvorschub	bis zu 150 m/min	bis zu 150 m/min
Programmschiebergeschwindigkeit**	bis zu 90 m/min	bis zu 90 m/min
Hauptsägemotor	18 kW	18 kW
Vorritzsägemotor	2,2 kW	2,2 kW



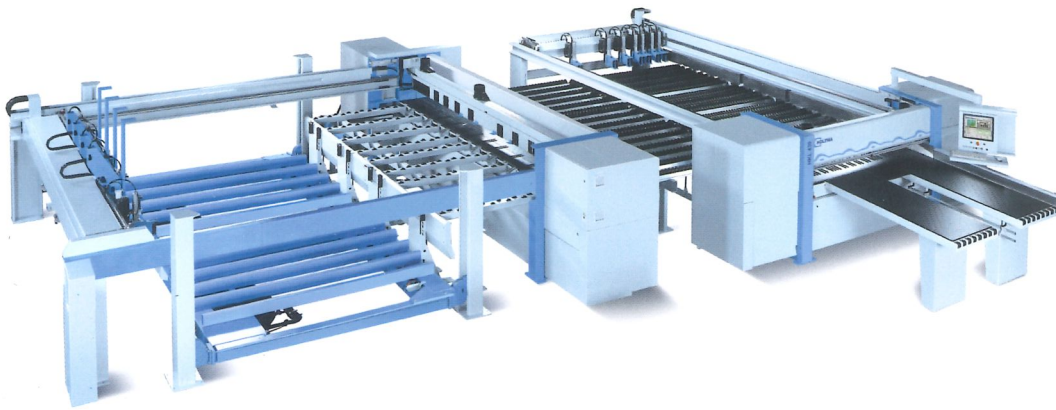
### HPL 410, HPL 430 – mehr Leistung durch automatische Beschickung

Zwei Hochleistungssägen, die absolut perfekt sind für die Fertigung größerer Mengen in Fertigschnittqualität – zuverlässig, präzise und durchsatzstark.

- konzipiert für den Fertigschnitt im großen Stil
- durchsatzstark dank automatischer Beschickung und hohen Sägeblattüberständen
- attraktives Preis-/Leistungsverhältnis
- zuverlässig und einfach im Handling
- großes Potenzial bei geringem Platzbedarf

Technische Daten*	HPL 410	HPL 430
Sägeblattüberstand	110 mm	125 mm
Schnittlänge(n)	3 800/4 300/5 600 mm	3 800/4 300/5 600 mm
Sägewagenvorschub	bis zu 150 m/min	bis zu 150 m/min
Programmschiebergeschwindigkeit**	bis zu 90 m/min	bis zu 90 m/min
Hauptsägemotor	18 kW	18 kW
Vorritzsägemotor	2,2 kW	2,2 kW





### HKL 410, HKL 430 – Die neuen Winkelanlagen der Baureihe 4

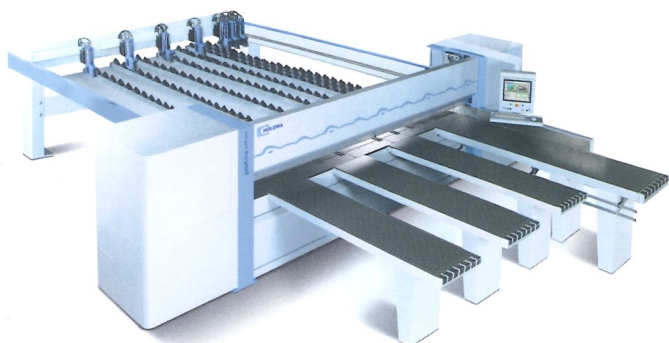
Vollautomatisches Aufteilen mit moderner Technologie: Das bieten die neue HKL 410 und die neue HKL 430. Beide Sägen schaffen mühelos auch große Plattenpakete – und das bei hohem Tempo. Sie überzeugen durch ihre puristische Erscheinung und ihre Konzentration auf den schnellen Zuschnitt größerer Mengen.

- konzipiert für den Fertigschnitt im großen Stil
- durchsatzstark dank automatischer Beschickung und Sägeblattüberständen von 110 mm bzw. 125 mm
- Schnittlängen bis zu 5.600 mm
- attraktives Preis-/Leistungsverhältnis
- zuverlässig und einfach im Handling
- großes Potenzial bei geringem Platzbedarf

Technische Daten*	HKL 410	HKL 430
Sägeblattüberstand	110 mm	125 mm
Schnittlänge(n)	Längssäge: 3 800/4 300/5 600 mm Quersäge: 2 200 mm	Längssäge: 3 800/4 300/5 600 mm Quersäge: 2 200 mm
Sägewagenvorschub	bis zu 150 m/min	bis zu 150 m/min
Programmschiebergeschwindigkeit**	bis zu 90 m/min	bis zu 90 m/min
Hauptsägemotor	18 kW	18 kW
Vorritzsägemotor	2,2 kW	2,2 kW

\* Bezogen auf Grundausstattung

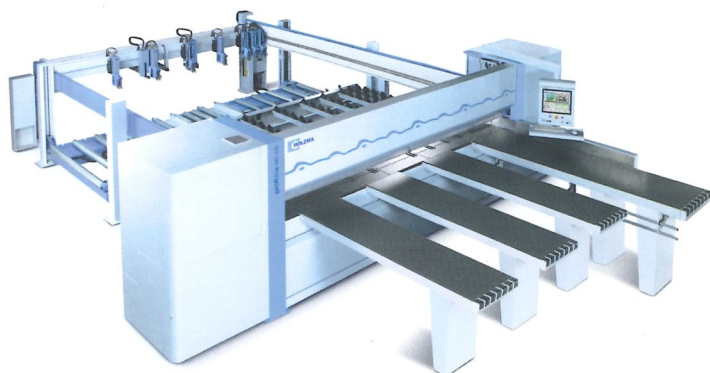
\*\* In EU-Ländern, Schweiz und Liechtenstein vorwärts 25 m/min



### HPP 530, HPP 550, HPP 570 – Vorsprung durch Größe

Alle drei Modelle überzeugen durch innovative Technologien und eine massive Bauweise. Das macht sie in ihrer Klasse zur Nummer 1 für alle, die höchste Ansprüche an Leistung, Tempo, Präzision und Flexibilität stellen.

Technische Daten*	HPP 530	HPP 550	HPP 570
Sägeblattüberstand	130 mm	150 mm	170 mm
Schnittlänge(n)	3 200/3 800/4 300/5 600/6 500	3 200/3 800/4 300/5 600/6 500	3 200/3 800/4 300/5 600/6 500
Sägewagenvorschub	bis zu 150 m/min	bis zu 150 m/min	bis zu 150 m/min
Programmschiebergeschwindigkeit**	bis zu 90 m/min	bis zu 90 m/min	bis zu 90 m/min
Hauptsägemotor***	18 kW	18 kW	30 kW
Vorritzsägemotor	2,2 kW	2,2 kW	2,2 kW



### HPL 530, HPL 550, HPL 570 – Kraftpakete mit automatischer Beschickung

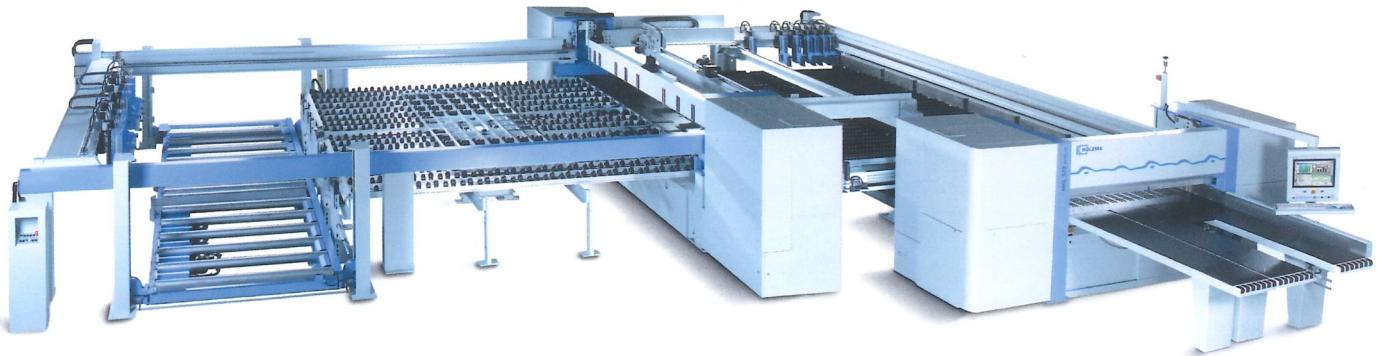
Die HPL Modelle der Baureihe 5 sind mit einem massiven Hubtisch für die automatische Beschickung ausgestattet. HPL 530, HPL 550 und HPL 570 – je größer das Modell, desto höher die Schnitthöhe für Ihre Plattenpakete.

Technische Daten*	HPL 530	HPL 550	HPL 570
Sägeblattüberstand	130 mm	150 mm	170 mm
Schnittlänge(n)	3 200/3 800/4 300/5 600/6 500	3 200/3 800/4 300/5 600/6 500	3 200/3 800/4 300/5 600/6 500
Sägewagenvorschub	bis zu 150 m/min	bis zu 150 m/min	bis zu 150 m/min
Programmschiebergeschwindigkeit**	bis zu 90 m/min	bis zu 90 m/min	bis zu 90 m/min
Hauptsägemotor***	18 kW	18 kW	30 kW
Vorritzsägemotor	2,2 kW	2,2 kW	2,2 kW

\* Bezogen auf Grundausstattung

\*\* In EU-Ländern, Schweiz und Liechtenstein vorwärts 25 m/min

\*\*\* 1. Wert = Grundausstattung EU, Schweiz und Liechtenstein.  
2. Wert = Grundausstattung sonstige. Optional erhältlich 30, 36 oder 43 kW.  
Frequenzregelung abhängig von Modell und Region.



### HKL 530, HKL 550, HKL 570 – die neuen Winkelanlagen der Baureihe 5

Diese Winkelanlagen sind High-End-Sägen für die industrielle Nutzung. Die größten Sägen aus dem HOLZMA Standardprogramm – ergänzt wird es durch individuelle Lösungen nach Maß – überzeugen durch die technologischen Vorteile der

Baureihe 5, durch ihre Größe und Kraft, durch ihre Flexibilität in der Ausstattung. Sie eignen sich für den Dauereinsatz im Mehrschichtbetrieb ebenso wie für die Einbindung in ganze Produktionsstraßen.

Technische Daten*	HKL 530	HKL 550	HKL 570
Sägeblattüberstand	130 mm	150 mm	170 mm
Schnittlänge(n)	Längssäge: 3200/4300/5600/6500 mm Quersäge: 2200/2700 mm	Längssäge: 3200/4300/5600/6500 mm Quersäge: 2200/2700 mm	Längssäge: 3200/4300/5600/6500 mm Quersäge: 2200/2700 mm
Sägewagenvorschub	bis zu 150 m/min	bis zu 150 m/min	bis zu 150 m/min
Programmschiebergeschwindigkeit**	bis zu 90 m/min	bis zu 90 m/min	bis zu 90 m/min
Hauptsägemotor***	18 kW bzw. 21 kW	18 kW bzw. 21 kW	18 kW bzw. 21 kW
Vorritzsägemotor	2,2 kW	2,2 kW	2,2 kW

#### Produktvorteile der Baureihe 5

##### SORB TECH Mineralguss:

- verwindungssteif und stabil
- vibrationsabsorbierend
- leise
- spannungsfrei

##### Im Vergleich zu Stahlträgern bedeutet das:

- 10 x höhere Schwingungsdämpfung
- 20% höhere Schallabsorption
- 30% höhere Standzeit der Sägeblätter
- 40% weniger Primärenergieeinsatz bei der Herstellung
- noch höhere Präzision im Zuschnitt

##### Druckbalken:

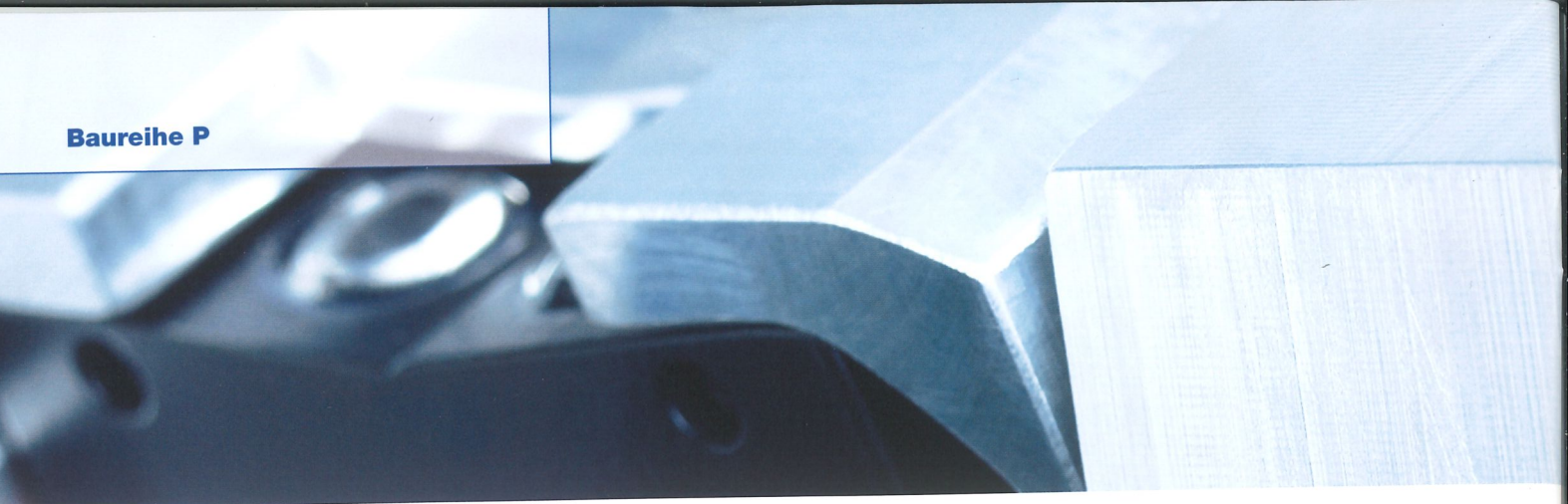
- innenliegende Bürsten an den Spannzangen-Aussparungen
- Microjoint-Technologie für zusätzliche Spannzangenöffnungen
- Vorpositionierung spart Zeit und schont das Material
- neue Geometrie, bessere Absaugung

##### Spannzangen:

- extrem steif
- kurze Hebel
- einsägbarer Spannzangengrund

##### Sägewagen:

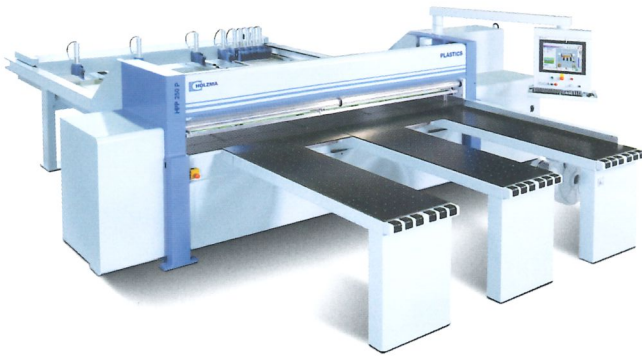
- federvorgespannte Laufrollen
- dauerhaft exakter Sägeblattüberstand
- hervorragende Absaugung
- schnelle und präzise Sägeblattbewegungen durch elektrisch angetriebene Kugelrollspindel
- ergonomische Arbeitshöhe
- vollautomatische kameragesteuerte Vorritzsägeneinstellung



### HPP 250 P - die Kleine für Kunststoff

Die HPP 250 P hat das Zeug zum Champion. Dafür sorgen ihre kurzen Schnittzyklen, kompakte Maschinenabmessungen und ein Höchstmaß an Qualität.

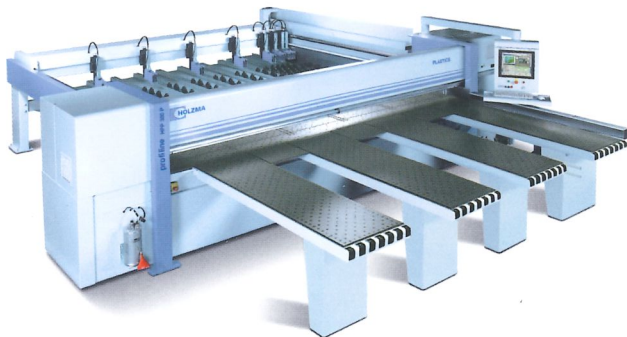
- Sägewagen mit Minimalsprüheinrichtung
- CADmatic 4 PRACTICE
- frequenz geregelter Hauptsägemotor
- Schmalfingerspannzangen
- speziell auf Kunststoff abgestimmte Absaugung



Technische Daten*	HPP 250 P
Sägeblattüberstand	75 mm
Schnittlänge(n)	3100/4300 mm
Sägewagenvorschub	0,1-100 m/min
Programmschiebergeschwindigkeit**	bis zu 60 m/min
Hauptsägemotor	13,5 kW
Vorritzsägemotor	1,1 kW

### HPP 380 P - präzise und profitabel

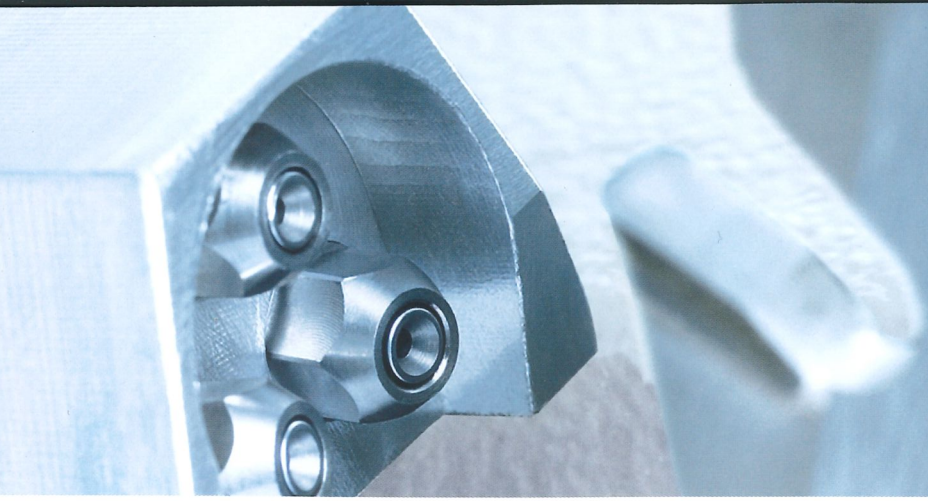
Eine flexible und schnelle Einzelsäge, die alles kann und sich kurzfristig amortisiert. Präzise im Schnitt und schon bei kleinen Mengen profitabel.



Technische Daten*	HPP 380 P
Sägeblattüberstand	95 mm
Schnittlänge(n)	3100/4300 mm
Sägewagenvorschub	0,1-150 m/min
Programmschiebergeschwindigkeit**	bis zu 90 m/min
Hauptsägemotor	21 kW
Vorritzsägemotor	2,2 kW

\* Bezogen auf Grundausstattung

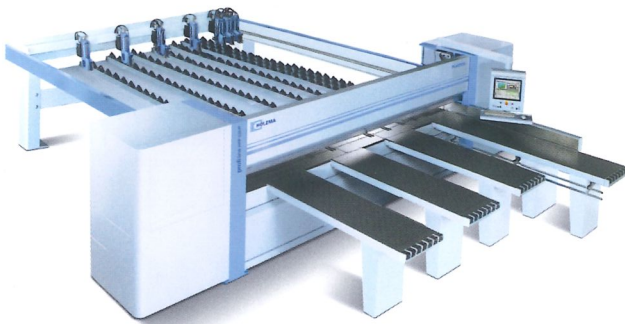
\*\* In EU-Ländern, Schweiz und Liechtenstein vorwärts 25 m/min



### HPP 530 P – groß in der Kunststoffbearbeitung

Innovative Technologien, die massive Bauweise sowie das rasante Verarbeitungstempo machen die HPP 530 P profiLine zur Nummer 1 in der Kunststoffbearbeitung.

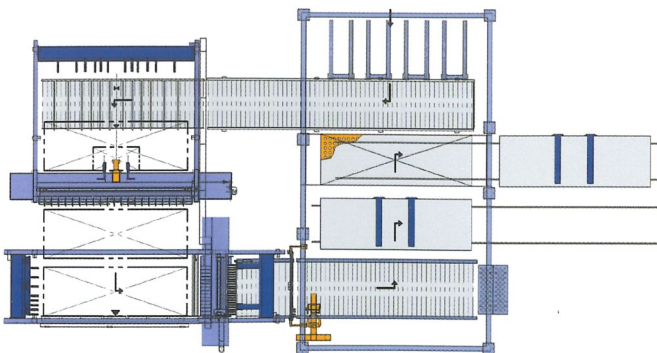
- extrem stabile Konstruktion für den Dauereinsatz im Mehrschichtbetrieb
- einzigartig: Sägekörper aus Mineralguss – besonders leise, schwingungsarm und verwindungssteif
- Schnittlänge über die gesamte Breite von bis zu 5.600 mm
- große Auswahl an Zusatzausstattungen für individuelle Leistung und Funktion

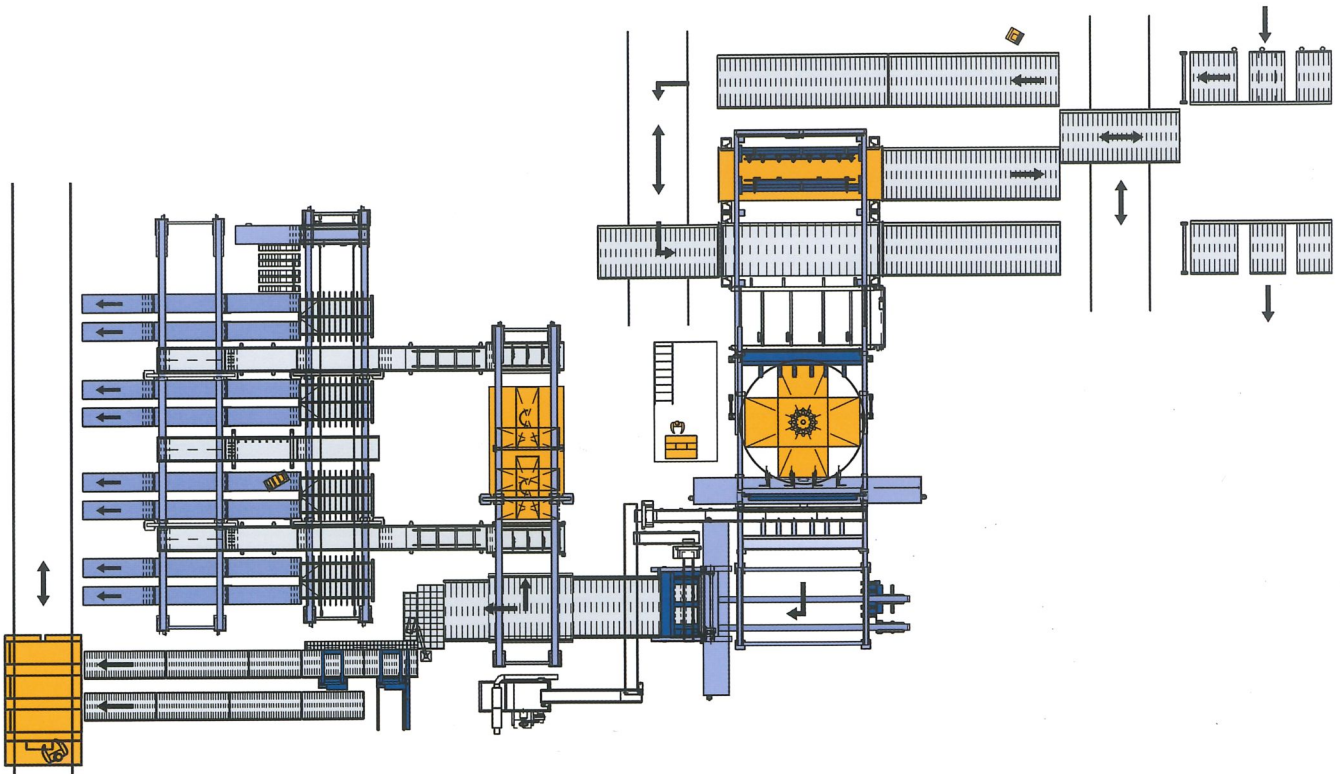


Technische Daten*	HPP 530 P
Sägeblattüberstand	130 mm
Schnittlänge(n)	3 200/3 800/4 300/5 600 mm
Sägewagenvorschub	0,1-150 m/min
Programmschiebergeschwindigkeit**	bis zu 90 m/min
Hauptsägemotor	21,5 kW
Vorritzsägemotor	2,2 kW

### Individuelle Lösungen nach Maß

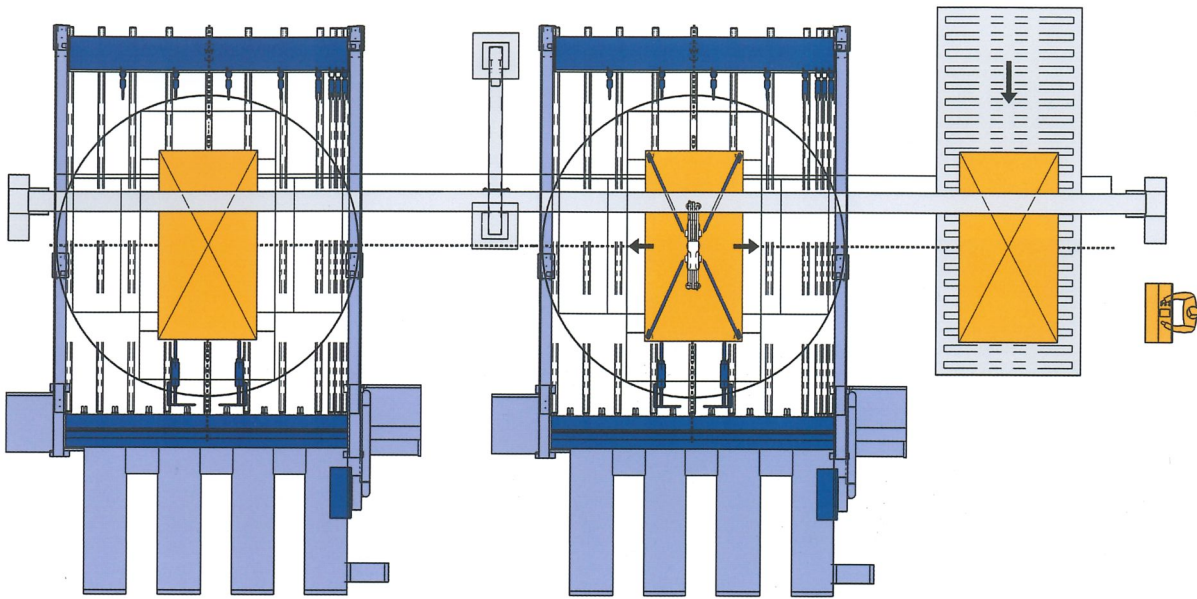
Außergewöhnliche Anforderungen erfordern spezielle Lösungen. Genau die bietet Ihnen HOLZMA auch für die Kunststoffbearbeitung – von der bedarfsgerechten Einzelsäge bis zur Großanlage. Fragen Sie einfach Ihren HOLZMA Verkaufsberater, er berät Sie gern.





### Großanlagen - Vorsprung mit Systemkompetenz

Als Weltmarktführer in der horizontalen Plattenaufteiltechnik realisiert HOLZMA individuelle Systemlösungen. Das Spektrum der Möglichkeiten reicht von kleinen Anlagen ab 3 m<sup>3</sup> Plattendurchsatz pro Stunde bis hin zu Großanlagen für mehr als 100 m<sup>3</sup> pro Stunde. Perfekt in die jeweilige Fertigungsstraße integriert, sorgt HOLZMA mit kompletter Lageranbindung und intelligenten Softwarelösungen für Höchstleistung im großen Stil.



### Handling

Neben Maschinen- und Softwarelösungen bietet HOLZMA diverse Handlingsysteme an. Zum einen sind dies Beschickungssysteme, die von vorne zum Einsatz kommen (z.B. Econolift). Zum anderen sind es Lösungen für die hintere Maschinenbeschickung (z.B. reine Abschubsysteme, das „2 in 1“-System zum Abschieben mit integrierter Vakuumbeschickung oder reine Vakuumbeschickungen).

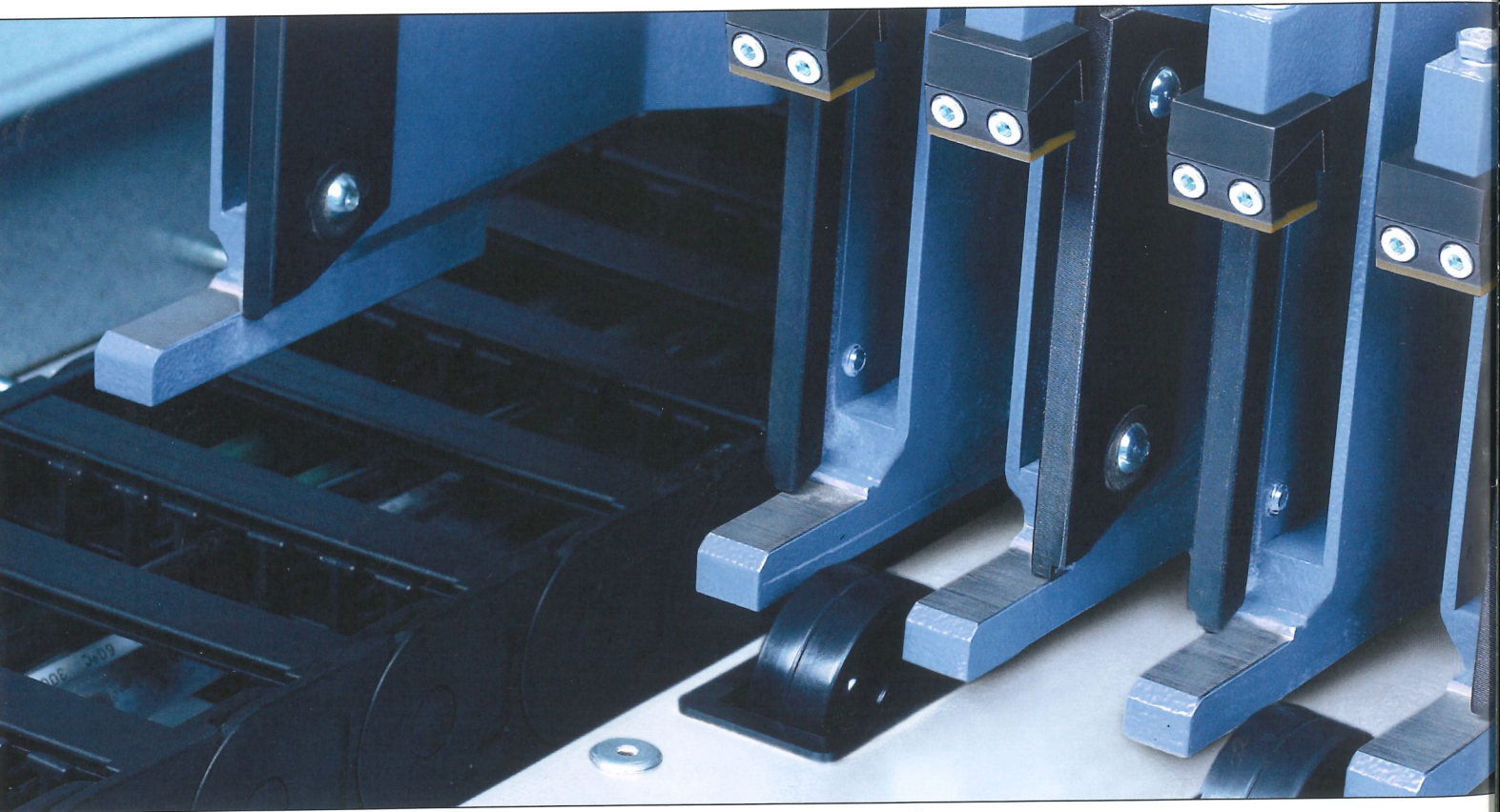
Hinzu kommen diverse Abstapelmöglichkeiten (z.B. Ergomat, Domino-System, Liftomat, Rechenabstapelung oder Klammerabstapelung).

Ergänzt werden diese Komponenten durch ein großes Baukastensystem an Hubtischen, Rollenbahnen sowie durch Spezialsysteme (Schonplattenausschub, kameragesteuerter Dünnp Platteneinschub, Ausrichttische usw.).

HOLZMA konzipiert darüber hinaus auch größere, individuelle Handlingsysteme (z.B. TBP) – auf Wunsch inklusive intelligenter Lagerkonzepte. Hier arbeitet HOLZMA wo nötig und sinnvoll eng mit der Schwesterfirma BARGSTEDT zusammen.

Diese Broschüre wurde Ihnen  
überreicht von:

Stand 02/10. Technische Änderungen und Irrtümer vorbehalten.  
Abbildungen können Sonderausstattungen zeigen.



Ein Unternehmen der HOMAG Group



**HOLZMA Plattenaufteiltechnik GmbH**  
Holzmastraße 3  
75365 CALW-HOLZBRONN  
GERMANY  
Tel.: +49 7053 69-0  
Fax: +49 7053 6174  
E-Mail: [info@holzma.de](mailto:info@holzma.de)  
Internet: [www.holzma.de](http://www.holzma.de)

**HOLZMA Plattenaufteiltechnik S.A.**  
Unipersonal  
Pol. Ind. Mas Dorca  
08480 L'AMETLLA DEL VALLES  
(BARCELONA) SPAIN  
Tel.: +34 93 8431700  
Fax: +34 93 8431707  
E-Mail: [info@holzma.es](mailto:info@holzma.es)

**HOLZMA U.S.**  
Division of Stiles Machinery Inc.  
1200 Tulip Drive  
GASTONIA, NC 28052  
USA  
Tel.: +1 704 861-8239  
Fax: +1 704 867-4140  
E-Mail: [holzma@stilesmachinery.com](mailto:holzma@stilesmachinery.com)