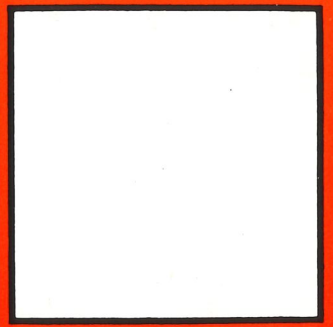
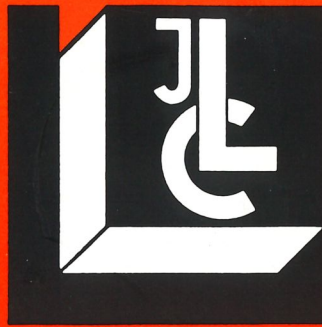


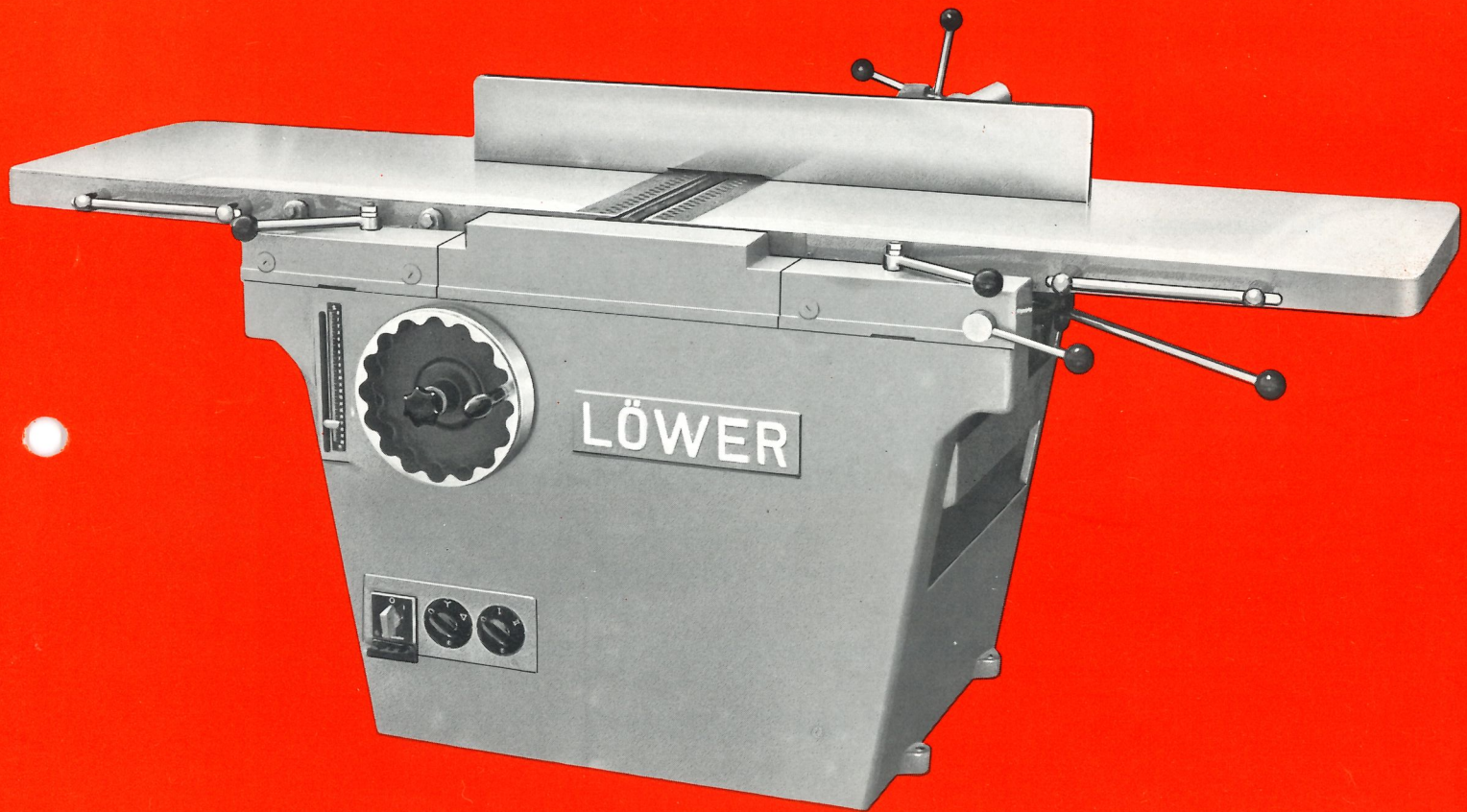
KOMBINIERTE ABRICHT- u. DICKENHOBEL- MASCHINE

Modell KL 500 XS

Modell KL 600 XS



Die Kombination einer vollkommenen
Abrichthobelmaschine mit wertvoller
Dickenhobelmaschine!



Wissenswertes technische Einzelheiten:

Das Hochleistungs-Modell KL 500 XS wurde auf Grund langjähriger Erfahrungen im Hobelmaschinenbau nach modernen Bauprinzipien konstruiert. Es ist eine Maschinentype in neuzeitlicher Ausführung mit handlich angeordneten Bedienungselementen.

Der Dickentisch bewegt sich in vierfach nachstellbarer Führung.

Die Tischwalzen sind nachstellbar und laufen in kräftigen Kugellagern.

Die Druckbalken liegen nahe am Schnitt und gewährleisten eine saubere und schlagfreie Oberflächengüte auch bei schwachem und kurzem Holz.

Der Vorschub erfolgt durch Getriebemotor wahlweise für ein und zwei Vorschubgeschwindigkeiten.

Die Motoren und elektrische Ausrüstung sind mit 1 Hauptschalter = Not-Ausschalter mit Unterspannungsauslöser, abschließbar nach VDE 0113 und 2 Motorschutzschaltern nach den VDE-Vorschriften innerhalb der Maschine betriebs sicher installiert.

Normalzubehör Eine Fettpresse, Bedienungsschlüssel sowie Bedienungsanleitung.

Sonderausführung Ausrüstung mit 4-Messer-Welle, zwei Vorschubgeschwindigkeiten. Automatische Dickentischverstellung.

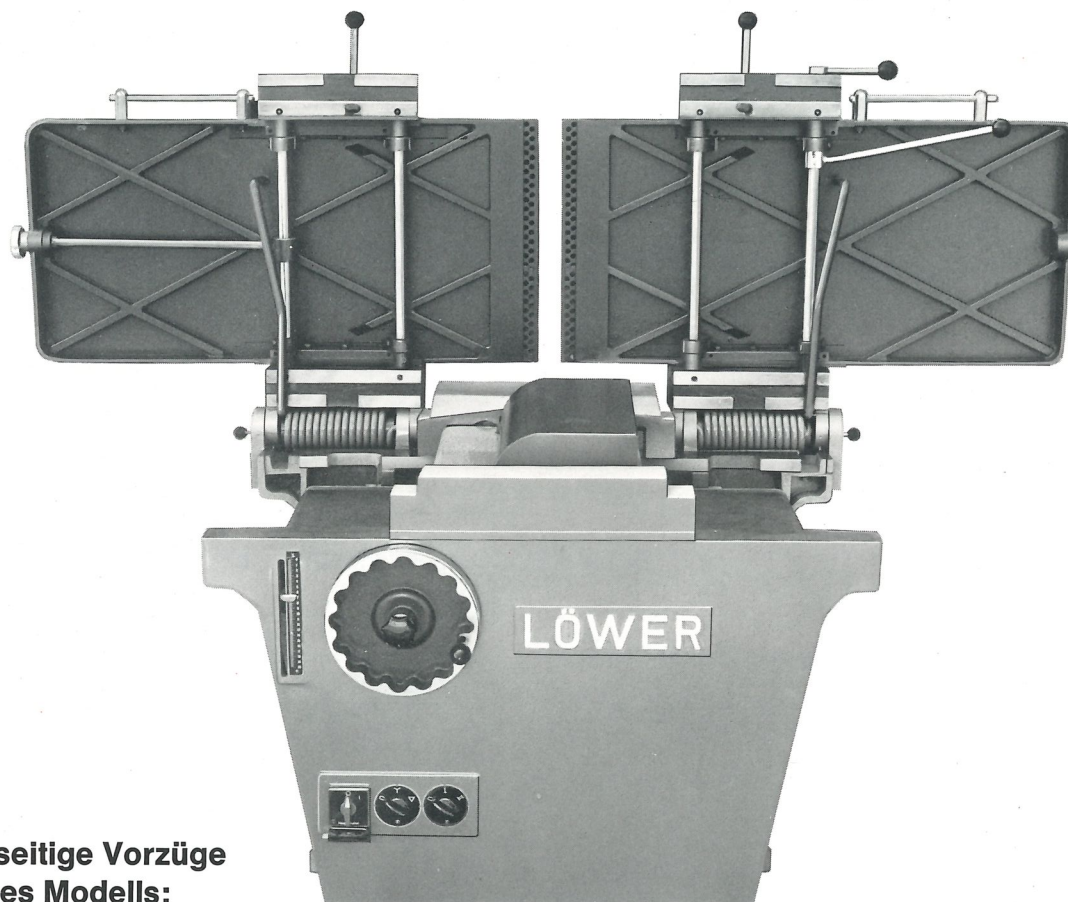
Technische Daten

	<u>KL 500 XS</u>	<u>KL 600 XS</u>		<u>KL 500 XS</u>	<u>KL 600 XS</u>
Hobelbreite	510 mm	610 mm	Vorschub 1 Geschw.	ca. 9 m/min	ca. 9 m/min
Hobelhöhe	200 mm	200 mm	Vorschub		
Abrichtetischlänge	2 200 mm	2 200 mm	2 Geschw.	ca. 7 u. 14 m/min	ca. 7 u. 14 m/min
Gesamtbreite	970 mm	1 070 mm	Kraftbedarf für Messerwelle	5,5 PS (7,5)	5,5 PS (7,5)
Drehzahl			Kraftbedarf für Vorschub	0,8 PS	0,8 PS
der Messerwelle	ca. 5 500 mm	ca. 5 500 Upm	Gewicht der Maschine	ca. 1 000 kg	ca. 1 070 kg

Die moderne Ausführung gewährleistet unfallsicheren Betrieb nach den Sicherheits-Vorschriften der Berufsgenossenschaft. Alle Schmierstellen sind leicht zugänglich.

Änderungen, die dem technischen Fortschritt dienen, bleiben vorbehalten!

Hochleistungs-Modell in bewährter Konstruktion und Ausführung!



Vielseitige Vorzüge dieses Modells:

- Geräushdämpfend durch die gelochten Tischlippen
- Die hochklappbaren Tische in praktischer Anordnung gewährleisten Abrichtgenauigkeit auch bei stärkster Beanspruchung.
- Der Ständer, in einem Stück gegossen, ebenso kräftig wie formschön ausgeführt, sichert den erschütterungsfreien Stand der Maschine.
- Die Sicherheits-Messerwelle ist schallarm im Lauf, sorgfältig gewuchtet und in Spezial-Kugellagern laufsicher gelagert.

