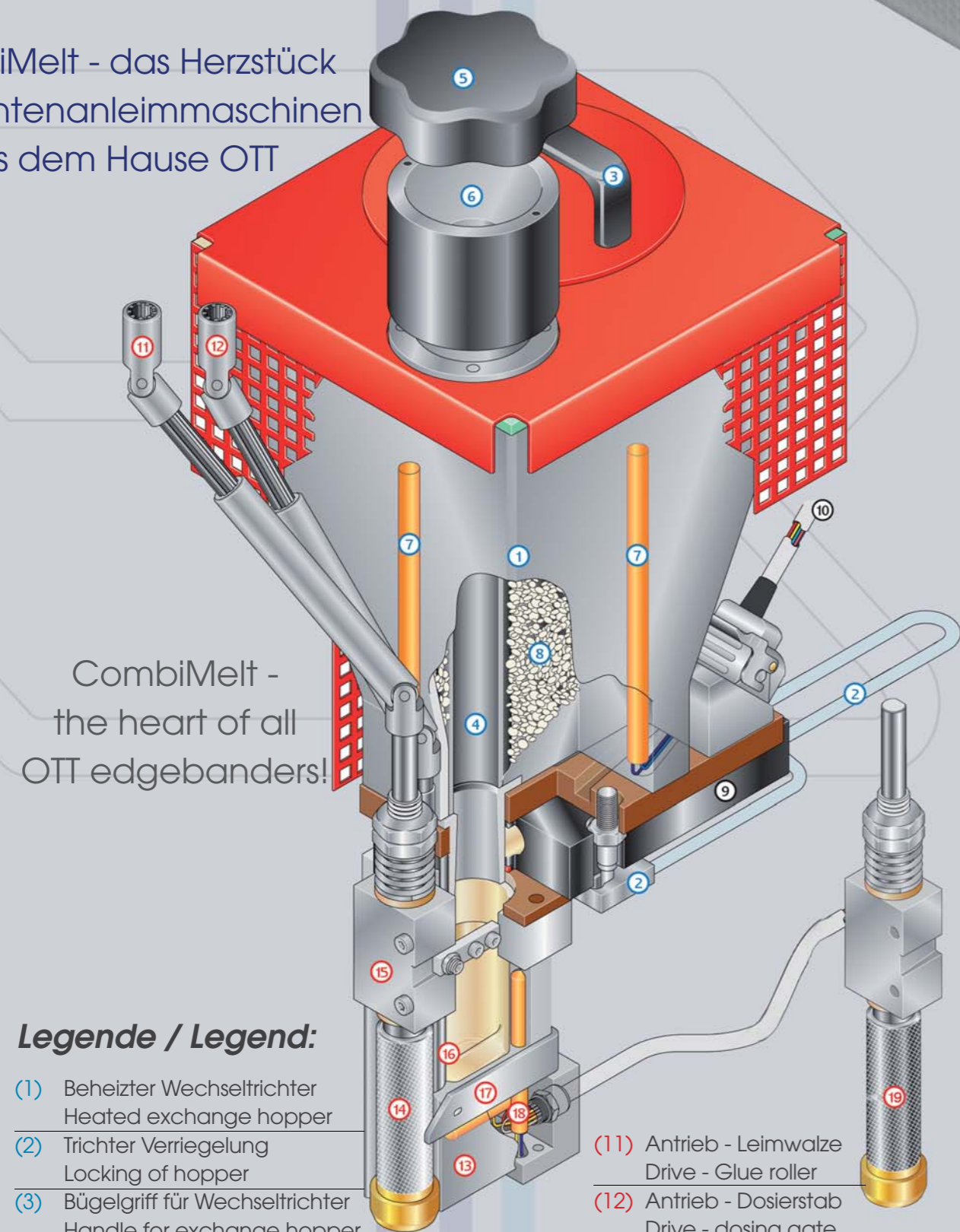




CombiMelt - das Herzstück
aller Kantenanleimmaschinen
aus dem Hause OTT



CombiMelt -
the heart of all
OTT edgebanders!

Legende / Legend:

- | | |
|--|--|
| (1) Beheizter Wechseltrichter
Heated exchange hopper | (11) Antrieb - Leimwalze
Drive - Glue roller |
| (2) Trichter Verriegelung
Locking of hopper | (12) Antrieb - Dosierstab
Drive - dosing gate |
| (3) Bügelgriff für Wechseltrichter
Handle for exchange hopper | (13) Beheizter Auftragskopf
Heated glueing head |
| (4) Füllrohr
Filling pipe | (14) Auftragswalze
Glue roller |
| (5) Betätigung Füllrohr
Activation filling pipe | (15) Lagerung
Bearing |
| (6) Einfüllöffnung Füllrohr
Opening filling pipe | (16) Dosierstab
Dosing gate |
| (7) Heizstäbe Trichter
Heating elements hopper | (17) Anlaufbügel
Tracer |
| (8) PUR / EVA Klebstoff
PUR / EVA glue | (18) Heizstäbe Auftragskopf
Heating elements glueing head |
| (9) Aufnahmeplatte
Support plate | (19) Auftragswalze mit Lagerung
Application roller with bearing |
| (10) Zuleitung
Supply | |



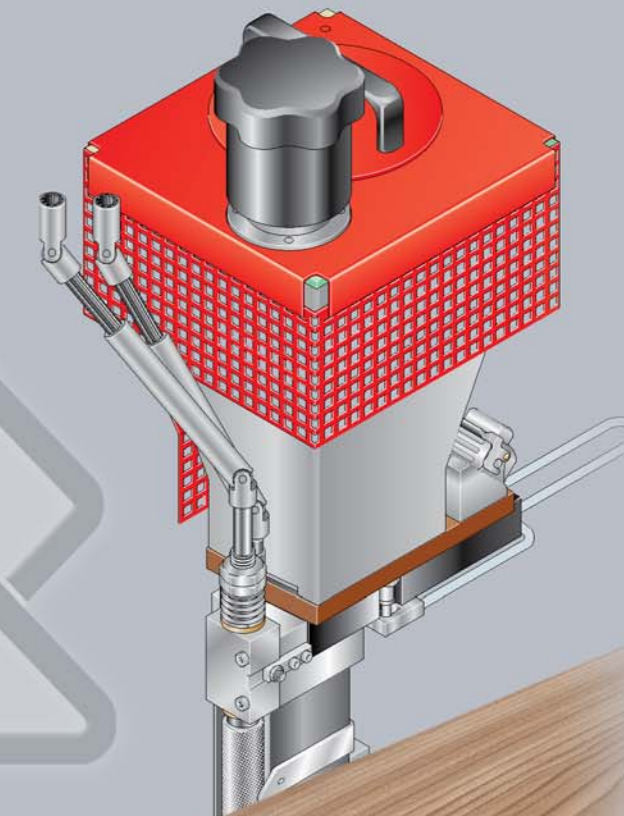
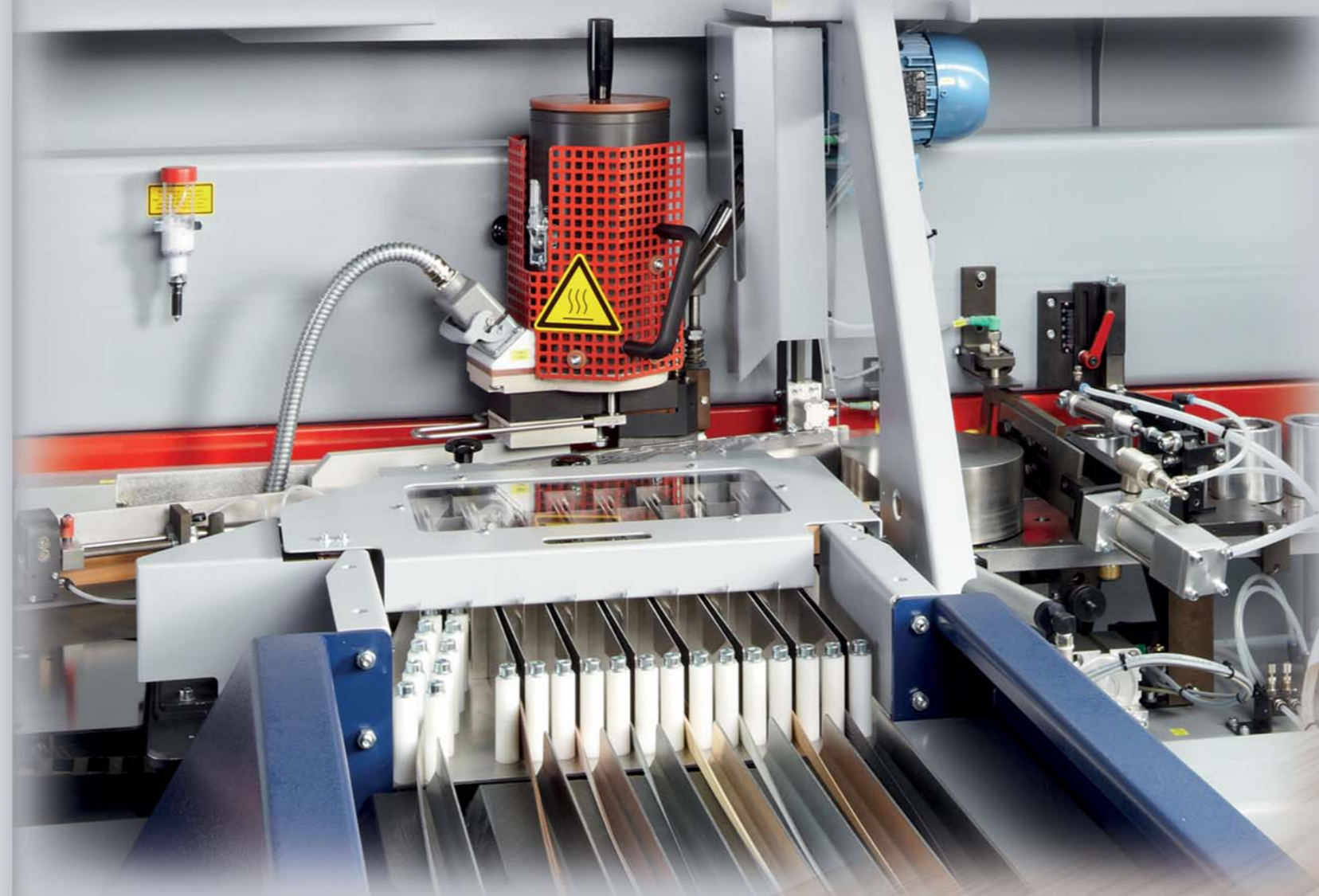
KANTENLEIMEN EDGEBANDING



Bild zeigt Maschine
StrongEdge
Picture shows machine StrongEdge

Alle Fotos und Skizzen in diesem Prospekt sind als Symbolabbildungen zu verstehen.
Wir behalten uns Druckfehler und technische Änderungen vor.

All pictures and schematics in this brochure are only symbolic.
Printing errors excepted, technical modifications are possible.



**Das Verleimsystem
für hohe Ansprüche**

**The glueing system
for high expectations**



Paul OTT GmbH - Maschinenfabrik
Carl-von-Linde-Str. 12, 4650 Lambach, AUSTRIA
Tel: +43/ 7245/ 230-0, Fax: +43/ 7245/ 230-133
e-mal: office@ottpaul.com, web: www.ottpaul.com





Flexible Lösungen für perfekte Ergebnisse!

Flexible solutions for perfect results!

Das modulare Auftragssystem für optimalen Bedienkomfort, maximale Wartungsfreundlichkeit und volle Flexibilität. Mit dem neuen Wechselkopfsystem erreichen Sie auf höchst effizientem Wege die Nullfuge!

für EVA / for EVA



CM-F 15 Trichter
Einschmelztrichter zur Verarbeitung diverser Schmelzkleber auf EVA Basis. Ausgestattet mit Füllrohr zum Verschließen des Trichters, dies erlaubt einen schnellen Kleberwechsel (zB zwischen verschiedenen Farben)
Aufnahmekapazität: ca. 1,5 l
Heizleistung: 2 kW

CM-F 15 Hopper
Hopper for processing of various hot melt glues on base of EVA. Equipped with filling pipe to close the hopper, this enables a quick change of glue (e.g. between different colours)
Capacity: approx. 1.5 l
Heating: 2 kW



CM-F 25 Trichter
Einschmelztrichter zur Verarbeitung diverser Schmelzkleber auf EVA Basis. Ausgestattet mit Füllrohr zum Verschließen des Trichters, dies erlaubt einen schnellen Kleberwechsel (zB zwischen verschiedenen Farben)
Aufnahmekapazität: ca. 2,5 l
Heizleistung: 4 kW

CM-F 25 Hopper
Hopper for processing of various hot melt glues on base of EVA. Equipped with filling pipe to close the hopper, this enables a quick change of glue (e.g. between different colours)
Capacity: approx. 2.5 l
Heating: 4 kW

The modular application system with optimum handling comfort, maximum maintenance friendliness and full flexibility. The new exchangeable application head system enables you to reach 'zero glue joint' in the most efficient way!

für PUR / for PUR



WPT 62 Patronentrichter
Patronentrichter zur Verarbeitung von PUR-Klebstoffen in Kleinmengen (für Patronen mit ca. 62 mm Durchmesser zu je ca. 300 g)
Aufnahmekapazität: ca. 500 g
Heizleistung: 1,4 kW

WPT 62 Cartridge hopper
Cartridge hopper for processing of PUR-glues in small amounts (for cartridges with approx. 62 mm diameter, 300 g each)
Capacity: approx. 500 g
Heating: 1,4 kW



WRT 125 Trichter
Spezieller Rundtrichter für die Verarbeitung von PUR-Klebstoffen in ganzen Blöcken von 2 kg. (für Blöcke mit Durchmesser ca. 125 mm). Geeignet für die Verarbeitung von PUR-Klebstoff bis ca. 2 l / Stunde
Aufnahmekapazität: ca. 2,5 l / Heizleistung: 2,1 kW

WRT 125 Hopper
Special cylindrical hopper for processing of PUR-glues in whole 2 kg blocks (for blocks with approx. 125 mm diameter). Suitable for processing of PUR glues up to approx. 2 l per hour.
Capacity: approx. 2.5 l / Heating: 2,1 kW

Wechselsystem

Die neuen CombiMelt-Komponenten - Schnellwechselleimköpfe und Wechseltrichter - erleichtern Kleberwechsel, Handhabung und Reinigung, und helfen, eine längere Haltbarkeit von aufgeschmolzenem PUR-Klebstoff zu erreichen.

Exchange system

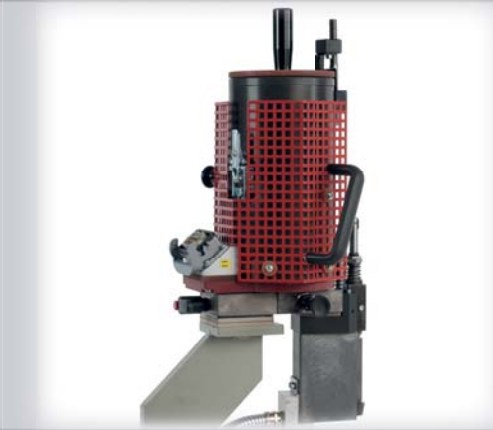
The new CombiMelt components - quick change glueing heads and exchange hoppers - make change of glue, handling and cleaning a lot easier. They also help to reach a better longevity of melted PUR-glues.

Trockenbox für Wechselsystem

In der Trockenbox können die neuen CombiMelt-Komponenten (Leimköpfe und Trichter) bei niedriger Luftfeuchtigkeit für mehrere Tage gelagert werden. Dies verzögert das Aushärten von bereits angeschmolzenem PUR-Klebstoff.
Kapazität der Trockenbox:
2 Leimköpfe und 2 Wechseltrichter

Dry box for exchange system

The dry box is used for storage of the new CombiMelt components (glueing heads and hoppers) for multiple days at low humidity. This delays the hardening process of already melted PUR-glue.
Capacity of dry box:
2 glueing heads and 2 exchange hoppers

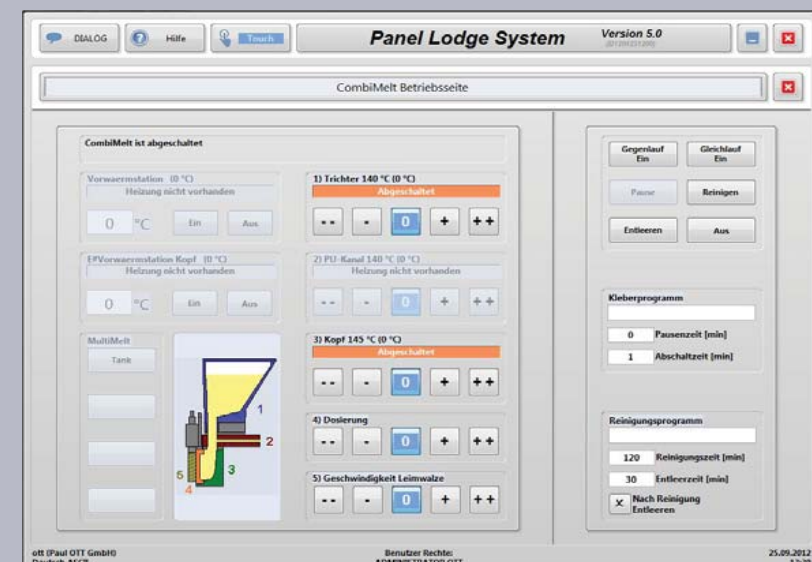


Service-Station

Die Service-Station erleichtert die Reinigung und den Kleberwechsel. Die fahrbare Station verfügt über Vorwärmestation inkl. kompletter Temperaturregelung für Trichter und Leimkopf - zum Vorwärmen für schnellen Kleberwechsel, bzw. zum Aufwärmen für den Reinigungsprozess. Integriert sind ein Aufnahmeplatz für PUR-Trockenbox, 1 'Parkplatz' für einen Trichter, Leimwalzantriebsmotor, Aufnahme und Auffangbehälter für Reiniger, sowie eine Heißreinigungsvorrichtung für die Kleberwalze.

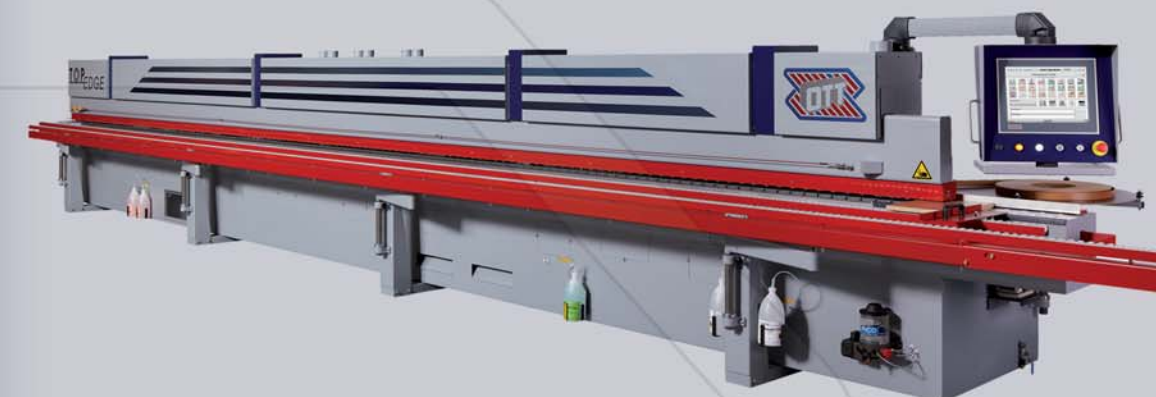
Service station

The service station makes cleaning and change over of glues easier. The mobile station features a pre-warming station including complete temperature adjustment for hopper and glueing head - for preheating to enable a quicker change over of glues or in preparation for the cleaning process. Also included are a spare space for PUR dry box, 1 'parking space' for a hopper, glue roller drive motor, support and waste container for cleaner and a hot cleaning device for the glue roller.



Über den 15" Touch-Screen ist das Verleimsystem mit nur einem Touch erreichbar. Durch vorprogrammierbare Verleim- und Reinigungsprogramme wird die alltägliche Bedienung erleichtert und effizienter gestaltet.

Via the 15" touch screen the glueing system is accessed by only one touch. Through pre-programmed glueing and cleaning programs the daily use is made easier and more efficient.



Standard in allen OTT-Kantenanleimmaschinen
Serial equipment in all OTT edgebanders!