

# Giben®

## CNC DIVISION

Giben, leader nel mercato delle sezionatrici e centri di sezionatura, nota in tutto il mondo per innovazione e qualità, amplia l'offerta aggiungendo nuove linee di prodotto complementari alla sezionatura. Nascono in particolare, grazie ad accordi con importanti partners internazionali, le divisioni BORDATURA e CNC, con lo scopo di sostenere con un'offerta sempre più completa la crescente competitività del mercato.

Giben, a leader in the panel saw and cutting center industry, known around the world for innovation and quality, expands its offer by adding new product lines, complementary to the cutting range. These new lines come thanks to agreements with major international partners, belonging to the EDGING and CNC sectors, with the aim of supporting the most comprehensive offer ever, increasing market competition.



**FLAT BDT** INDUSTRIAL LINE

**FLAT** INDUSTRIAL LINE

# SERIE FLAT BDT

Versatile e facile da usare

La macchina è progettata per una rapida installazione e con un controllo su base PC di facile programmazione e grande semplicità d'uso. Con un peso di oltre 2.000 kg, la macchina è estremamente robusta ed idonea per molteplici campi di applicazioni CN.



# FLAT BDT SERIES

Versatile and easy to use

The machine frame has industrial level bearings and a PC based controller that will allow for a quick installation of both the machine and the software. At over 2,000 kgs, the machine provides a rugged platform for variety of CNC applications.



**Basamento estremamente rigido** - Il basamento macchina è costituito da una solida e robusta struttura di acciaio con lavorazioni meccaniche di alta precisione che consentono una altissima precisione ed affidabilità nel tempo. La struttura meccanica è ampiamente dimensionata per la massima stabilità e rigidità riducendo così al minimo le vibrazioni.

**Servomotori di alta precisione** - I movimenti su tutti gli assi sono con servomotori AC ad alta precisione. Il servomotore AC consente un posizionamento con la massima precisione e velocità.

**Extremely rigid steel base** - The base is constructed of heavy gauge bar and tube. Critical alignment surfaces are machined to the highest tolerance. The design of the frame maximizes the machines stiffness and minimized the machine vibration.

**High accuracy servo motors** - All axes are controlled by high tolerance AC servo motors. The AC servo motors allow the machine to position with the highest positioning accuracy, acceleration.



**Cambio automatico degli utensili e mandrini ad alta precisione** - La configurazione standard comprende elettromandrini 7kW raffreddati ad aria con magazzino utensili lineare multi-stazione

**Automatic tool changing and high precision spindle** - Standard spindle configuration is a 7kW air cooled automatic tool changer with multi-station tool holder.



**Comando a distanza** - Il comando manuale consente all'operatore di far funzionare la macchina in modalità "jog", effettuare il test di sistema ed eseguire programmi CNC da un computer remotato.

**Handweel** - Handheld interface allows operator to run the machine in jog mode, perform system tests and run CNC programs from a remote computer system.



**Piano di lavoro in materiale fenolico** - Il piano di lavoro aspirato scanalato adatto per il bloccaggio di pezzi di qualsiasi forma.

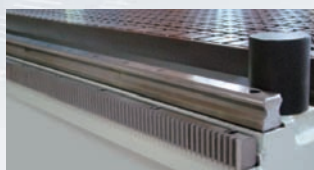
**Phenolic table top** - With vacuum grid system suitable for a variety of vacuum hold down possibilities from spoil-boards, jigs to vacuum pods.



## Dispositivo Touch-of

Il Touch-off permette di calibrare gli utensili con precisione, semplicità e sicurezza, il controllo registra il valore automaticamente su file.

**Tool touch-off device**  
The unique Touch-off device allows the cutting tools to be calibrated accurately, simply and safety, the control records the value automatically into the tool offset file.



**Linee guida lineari ad alta precisione** installate su ogni asse.

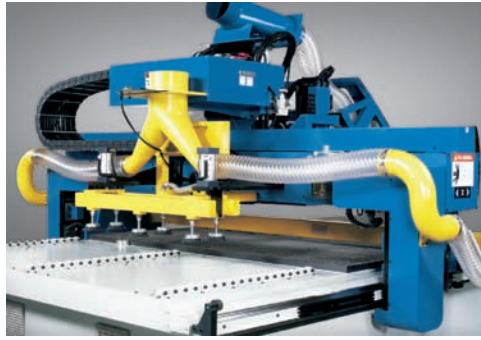
**High precision linear guide rails** installed on all axes.



# SERIE FLAT

CNC potente robusto veloce

CNC ideali per il settore industriale manifatturiero ad alta produzione. Sono utilizzati in tutte le applicazioni del settore a livello mondiale, incluso tecnologia aerospaziale, lavorazione del legno, della plastica e materiali compositi. Grazie alla solida costruzione e a componenti di alta qualità, le caratteristiche della serie FLAT offrono il miglior rapporto qualità-prezzo rispetto ad altri CNC presenti oggi sul mercato.



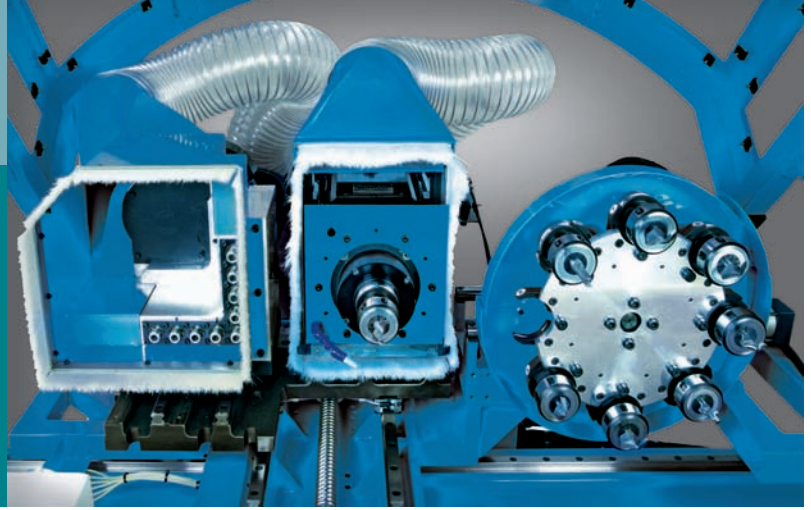
**Sistema di carico automatico** (OPTIONAL)  
**Automatic loading system** (OPTIONAL)



# FLAT SERIES

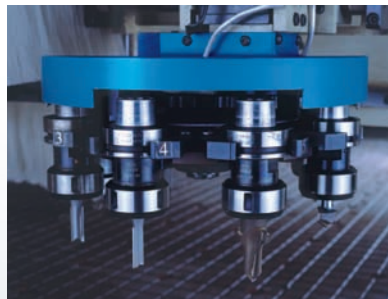
The CNC router features highly rigid frame

CNC routers are proven in the high production manufacturing industry. They are used in all faces of industry trough the world, including Aerospace Technology, Woodworking Production, Plastics and Composite Materials Processing. Due to the solid construction, high quality components, machine characteristics the FLAT series offers the best price and quality ratio of any cost efficient CNC router on the market today.



**Gruppo di lavoro** - Elettromandri Heavy Duty High Precision HSK con cambio automatico rapido a 8 posizioni rendono più agile qualsiasi lavoro di routing o scanalatura. Gruppo di foratura con 17 mandrini verticali indipendenti che consentono operazioni di foratura point to point in asse X e Y. Come optional sono disponibili il gruppo lama per scanalature e il gruppo di foratura con mandrini orizzontali indipendenti.

**Working spindle** - Heavy Duty High Precision HSK Router with Rapid Automatic 8 position tool changer making light work of any type of routing or grooving operations. Boring Unit with 17 independent vertical drill spindles allows row hole and point to point drilling operation. Independent Grooving Saw and Horizontal Drilling Units available as an option.



**Magazzino utensili** - Robusto magazzino utensili "carousel" a 8 posizioni montato in prossimità della testa di foratura, per un cambio rapido degli utensili e risparmio di tempo sul ciclo di lavoro.

**Tool Carousel** - On board 8 positions heavy duty tool carousel for rapid tool changing saving time throughout the machining cycle.



**Comando a distanza** - Il comando manuale consente all'operatore di avviare la macchina, eseguire i test di sistema ed eseguire programmi CNC da un computer remoto.

**Handheld device** - Handheld Device interface allows operator to jog the machine, perform system tests and run CNC programs from a remote computer system.



**Spintore per lo scarico automatico (OPTIONAL)** - Lo spintore opzionale aumenta la produttività della macchina fino al 90%. Al completamento del ciclo di lavorazione, lo spintore trasporta i pannelli lavorati al di fuori dell'area di lavoro, consentendo il carico immediato per il successivo ciclo di lavorazione.

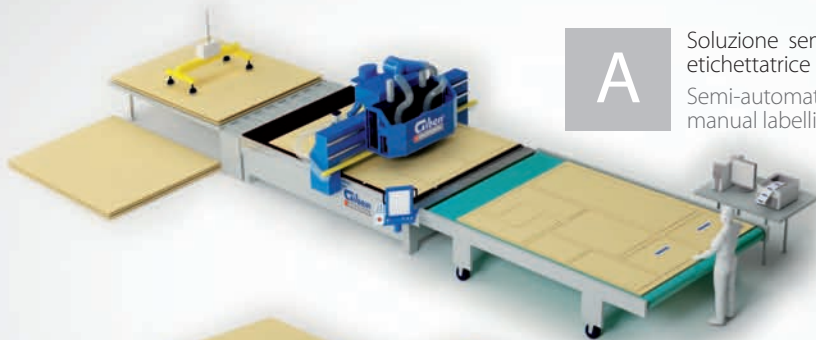
**Automatic unloading pusher (OPTIONAL)** - Optional Pusher increases the machine productivity by up to 90%. At the completion of the machining cycle the pusher transports the completed nest of panels out of the working area allowing immediate loading of the next machining cycle.



**Dispositivo Touch-off** - Il Touch-off permette di calibrare gli utensili con precisione, semplicità e sicurezza, il controllo registra il valore automaticamente su file.

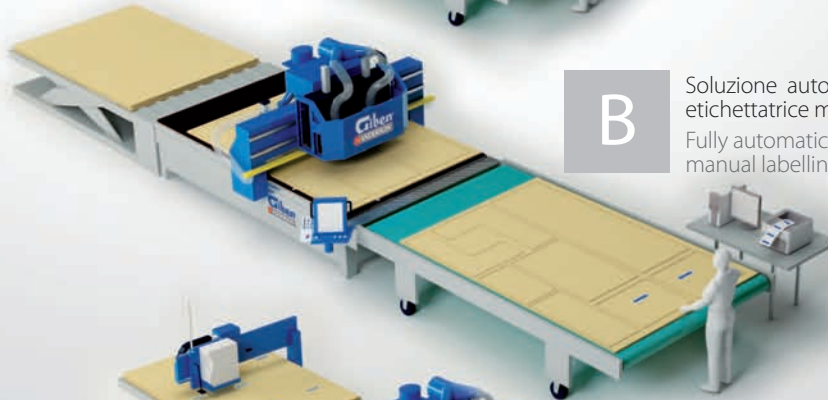
**Tool touch-off device** - The unique Touch-off device allows the cutting tools to be calibrated accurately, simply and safely, the control records the value automatically into the tool offset file.

# NESTING SOLUTIONS



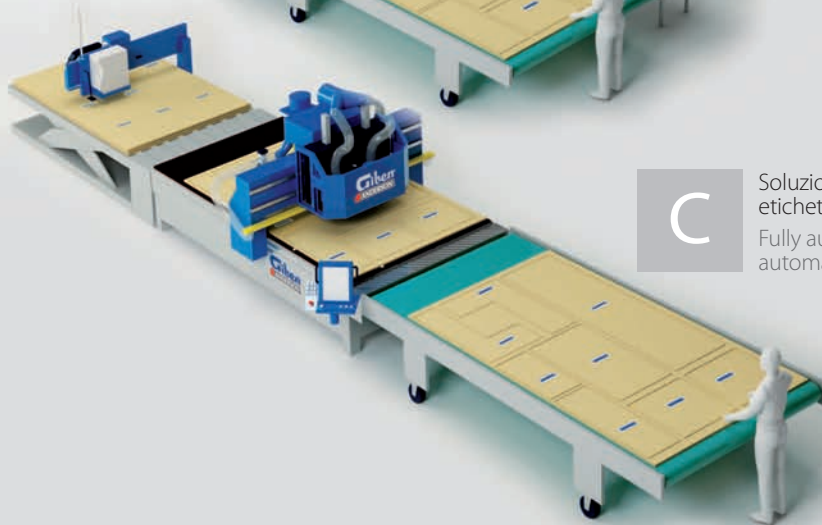
**A**

Soluzione semiautomatica con etichettatrice manuale.  
Semi-automatic solution with manual labelling.



**B**

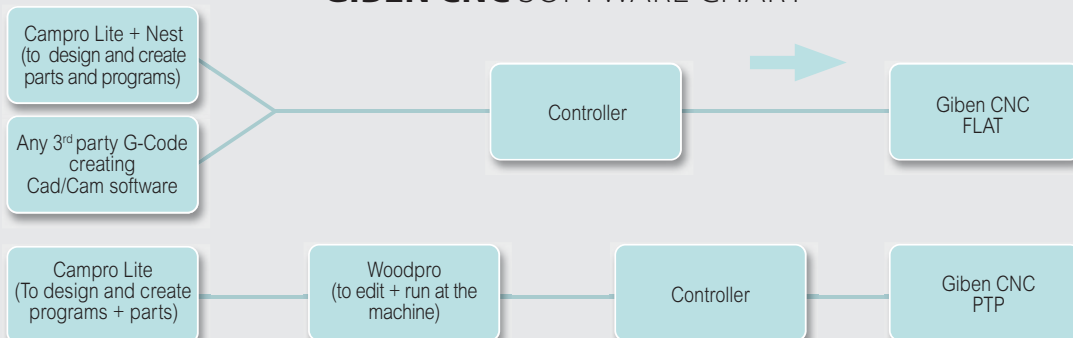
Soluzione automatica con etichettatrice manuale.  
Fully automatic solution with manual labelling.



**C**

Soluzione automatica con etichettatrice automatica.  
Fully automatic solution with automatic labelling.

## GIBEN CNC SOFTWARE CHART



## FLAT BDT INDUSTRIAL LINE

Caratteristiche Tecniche	Technical Specification	FLAT BDT 2513	FLAT BDT 3116	FLAT BDT 3119	FLAT BDT 3719
Area Vacuum	Vacuum Area	1	1	1	1
Piano lavoro (X-Y-Z)	Table size (X-Y-Z)	2500-1300-200 mm	3100-1600-200 mm	3100-1900-200 mm	3700-1900-200 mm
Velocità spostamento assi X-Y-Z	Speed (X-Y-Z)	50-50-10 m/min	50-50-10 m/min	50-50-10 m/min	50-50-10 m/min
Traslazione asse X	Driven system X-axis	rack & pinion	rack & pinion	rack & pinion	rack & pinion
Traslazione asse Y	Driven system Y-axis	rack & pinion	rack & pinion	rack & pinion	rack & pinion
Traslazione asse Z	Driven system Z-axis	ballscrew	ballscrew	ballscrew	ballscrew
Pompa vuoto	Vacuum pump	1 x 250m3/h	1 x 250m3/h	1 x 250m3/h	2 x 250m3/h
Pop-up pins	Pop-up pins	3	3	3	3
Mandrini verticali	Vertical drill	6x1	6x1	6x1	6x1
Elettromandrino SK30 (18000 giri/min)	Spindle SK30 (18000 rpm)	7,5 kW	7,5 kW	7,5 kW	7,5 kW
Diametro utensili max.	Tool diameter max.	110 mm	110 mm	110 mm	110 mm
Cambio utensili statico	Static tool changer	8 positions	8 positions	8 positions	8 positions
Dispositivo Touch-of	Touch-of device	standard	standard	standard	standard
Spintore di scarico automatico	Automatic unloading pusher	optional	optional	optional	optional
Comando a distanza	Hand-held device	standard	standard	standard	standard
Barriere fotocellule	Light barriers	4	4	4	4
Carter protezione gruppo testa	Safety hood for spindle	standard	standard	standard	standard
NC Controller	NC Controller	Syntec	Syntec	Syntec	Syntec
Application software	Application software	CAMpro - NESTlite	CAMpro - NESTlite	CAMpro - NESTlite	CAMpro - NESTlite
Dimensioni	Dimensions	4800x3600x2400 mm	5400x3900x2400 mm	5400x4200x2400 mm	6000x4200x2400 mm

## FLAT INDUSTRIAL LINE

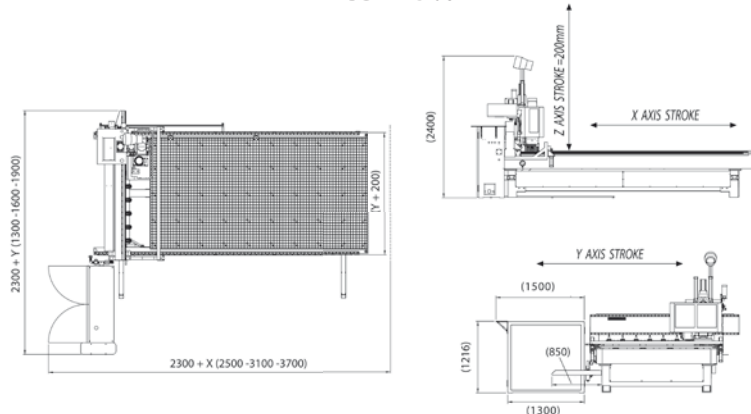
Caratteristiche Tecniche	Technical Specification	FLAT 3116	FLAT 3119	FLAT 3719	FLAT 4222
Area Vacuum	Vacuum Area	1	1	1	1
Piano lavoro (X-Y-Z)	Table size (X-Y-Z)	3100-1600-250 mm	3100-1900-250 mm	3700-1900-250 mm	4280-2245-250 mm
Velocità spostamento assi X-Y-Z	Speed (X-Y-Z)	80-60-20 m/min	80-60-20 m/min	80-60-20 m/min	80-60-20 m/min
Traslazione asse X	Driven system X-axis	rack & pinion	rack & pinion	rack & pinion	rack & pinion
Traslazione asse Y	Driven system Y-axis	rack & pinion	rack & pinion	rack & pinion	rack & pinion
Traslazione asse Z	Driven system Z-axis	ballscrew	ballscrew	ballscrew	ballscrew
Pompa vuoto	Vacuum pump	1 x 250m3/h	1 x 250m3/h	2 x 250m3/h	2 x 250m3/h
Pop-up pins	Pop-up pins	6	6	6	6
Mandrini verticali	Vertical drill	5x5 (10x7)	5x5 (10x7)	5x5 (10x7)	5x5 (10x7)
Mandrini orizzontali	Horizontal drill	optional	optional	optional	optional
Elettromandrino HSK-F63 (24000 giri/min)	Spindle HSK-F63 (24000 rpm)	8 (10-15) kW	8 (10-15) kW	8 (10-15) kW	8 (10-15) kW
Diametro utensili max.	Tool diameter max.	250 mm	250 mm	250 mm	250 mm
Gruppo lama con rotazione 0-90°	Saw blade 90° rotation	optional	optional	optional	optional
Rotazione asse "C"	"C" axis rotation	optional	optional	optional	optional
Cambio utensili Carousel	Carousel tool changer	8 (12) positions	8 (12) positions	8 (12) positions	8 (12) positions
Dispositivo Touch-of	Touch-of device	standard	standard	standard	standard
Sistema di carico automatico	Automatic loading system	optional	optional	optional	optional
Spintore di scarico automatico	Automatic unloading pusher	standard	standard	standard	standard
Comando a distanza	Hand-held device	standard	standard	standard	standard
Barriere fotocellule	Light barriers	standard	standard	standard	standard
Carter protezione gruppo testa	Safety hood for spindle	standard	standard	standard	standard
NC Controller	NC Controller	Fanuc (Syntec)	Fanuc (Syntec)	Fanuc (Syntec)	Fanuc (Syntec)
Application software	Application software	CAMpro - NESTlite	CAMpro - NESTlite	CAMpro - NESTlite	CAMpro - NESTlite
Dimensioni	Dimensions	4100x4250x2450 mm	4100x4550x2450 mm	4800x4550x2450 mm	5500x4850x2450 mm

Composizione macchina e caratteristiche tecniche possono cambiare da paese a paese in relazione alle norme di sicurezza vigenti. La nostra società si riserva di apportare le modifiche che ritenesse necessarie ai macchinari ed alle attrezzature da fornirsi, senza alcun preavviso, purché tali modifiche non diminuiscano il valore della fornitura e ciò allo scopo di perfezionare o comunque garantire inalterate le prestazioni dei macchinari stessi. Machines and technical data may vary country by country in relation to safety requirements. Technical data and machine configurations may vary. GIBEN reserves the right to make modifications to the data and to the representations made in this brochure at any time and without prior notice.

**GIBEN CNC DIVISION** - L'accordo tecnico/commerciale siglato con Anderson Group proietta Giben quale nuovo player in tutti i mercati mondiali, per tutti i settori dell'industria e su tutte le tipologie di prodotto dalle "punto a punto" ad una gamma di nesting completa anche di soluzioni con carico, scarico ed etichettatura, sino ai più importanti routers. Anderson Group, società quotata in borsa, è senza dubbio tra i maggiori protagonisti del settore per qualità tecnologiche, prestazioni, affidabilità e volumi produttivi. Con questo accordo Giben, è in grado di proporre una propria linea CNC "GIBEN by ANDERSON" con le garanzie di massima qualità e competitività.

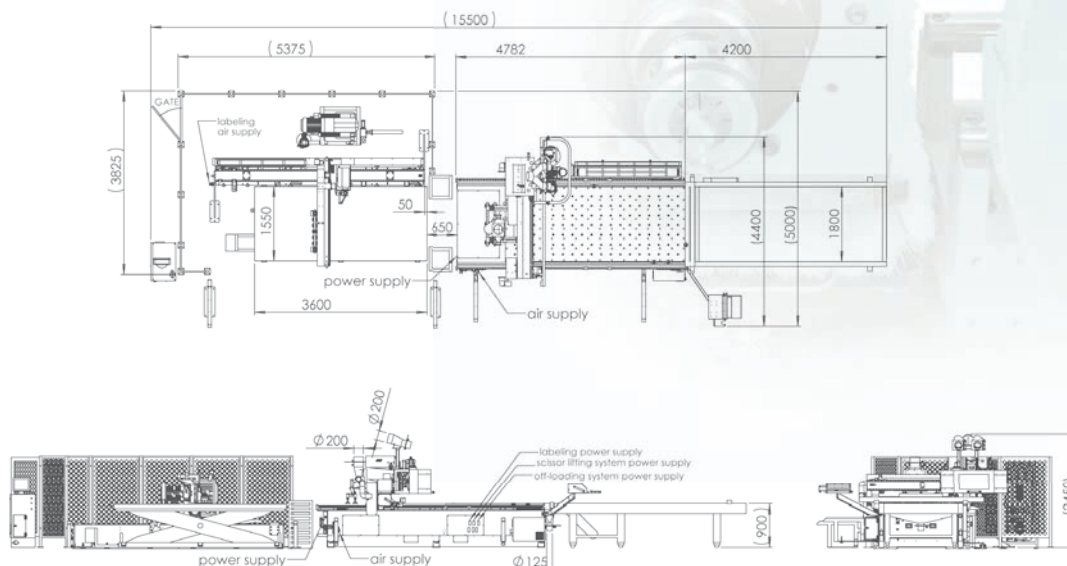
**GIBEN CNC DIVISION** - The technical/commercial agreement between Giben Group and Anderson makes Giben the new player in the worldwide markets for all industries and all types of products from the "point- to-point" to a range of complete nesting line with loading, unloading and labelling solutions, to the most important routers. Anderson Group, a company quoted in the stock-exchange market, is with no doubt among the major players in the technology sector for quality, performance, reliability and production volumes. With this joint venture, the Giben, is now able to offer its own CNC line as "GIBEN by Anderson", with the guarantees of the highest quality and competitiveness.

### FLAT BDT INDUSTRIAL LINE



### FLAT INDUSTRIAL LINE

Soluzione automatica con etichettatrice automatica e CNC mod. FLAT 3719  
Fully automatic solution with automatic labelling and CNC mod. FLAT 3719



I GB

HEAD OFFICE

**GIBEN INTERNATIONAL S.p.A.**

40065 PIANORO - BOLOGNA - ITALIA Ph. +39-0516516400 - Fax +39-0516516425 E-mail: info@giben.it

[www.giben.com](http://www.giben.com)

**Giben<sup>®</sup> CNC DIVISION**

IN THE WORLD

**GIBENAMERICA INC.**  
**GIBENAUSTRALIA PTY.LTD**  
**GIBENdoBRASIL**  
**GIBENCANADA INC.**  
**GIBENdeESPAÑA S.A.**

| NORCROSS, GA 30071 - USA Ph. 770-448-9140 - Fax 770-448-9133  
| SOMERTON PARK SA 5044-AUSTRALIA - Ph. 08-8358-0011 - Fax 08-8358-0022  
| CEP. 81460-040 CURITIBA - PR - BRASIL - Ph. 55 (41)-3347-1030 - Fax 55 (41)-3347-1121  
| PO Box 21- ACTON, ON L7J 2m2 CANADA - Ph. 770-448-9140  
| 08030 BARCELONA - ESPAÑA - Ph. 93-4237993 - Fax 93-4260469