

Giben[®]

www.hoechsmann.com

TREND

TREND

Ideale per il piccolo artigiano e arredatore - piccolo mobilificio o magazzini rivendita pannelli. Per la prima volta, una sezionatrice alla portata di tutti.

VANTAGGI

Un solo operatore per il controllo della sezionatrice

Massima flessibilità e versatilità di lavoro

Ottima qualità di taglio e precisione delle misure

L'intero ciclo di sezionatura (tagli longitudinali prima e tagli trasversali poi) viene effettuato con il materiale pinzato, cioè saldamente tenuto dalle pinze pneumatiche bilaterali piazzate sullo spintore.

Suitable for carpenters, shopfitters - small furniture factories or panel service companies. For the first time, a machine that everyone can afford.

ADVANTAGES

Only one operator

Maximum flexibility and versatility

High quality of cut and precision of sizes

The entire cutting cycle (rip cutting first and then cross cutting) is carried out with the material clamped by pneumatic grippers fitted on the pusher.

Geeignet für kleine Handwerksbetriebe, Innenausbauer und kleine Möbelfabriken. Hohe Wirtschaftlichkeit bei vergleichbar geringem Kapitaleinsatz.

VORTEILE

Einmann-Bedienung

Hohe Flexibilität und Vielseitigkeit

Hohe Genauigkeit

Präzisionsfertigschnitt

Der ganze Aufteilzyklus (zuerst die Längsschnitte und dann die Querschnitte) erfolgt mit gespanntem Material, d.h. das Material wird durch die Pneumatik-Spannzangen auf dem Schieber blockiert.

Giben®

TREND



Giben®



Quadro comandi con controllo elettronico Giben EASY

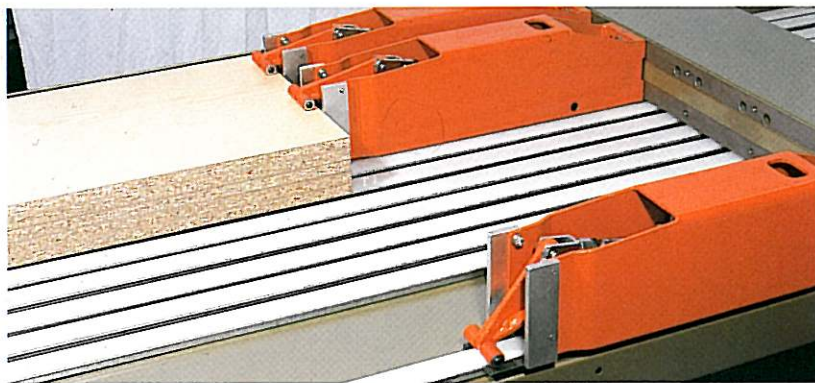
Control panel with electronic unit Giben EASY

Schaltpult mit elektronischer Steuerung Typ EASY

Pinze pneumatiche bilaterali applicate allo spintore

Pneumatic bilateral grippers fitted on the pusher

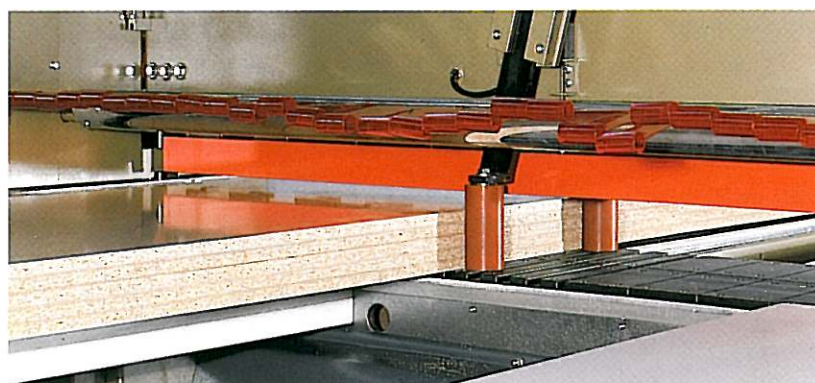
Pneumatische Spannzange am Schieber



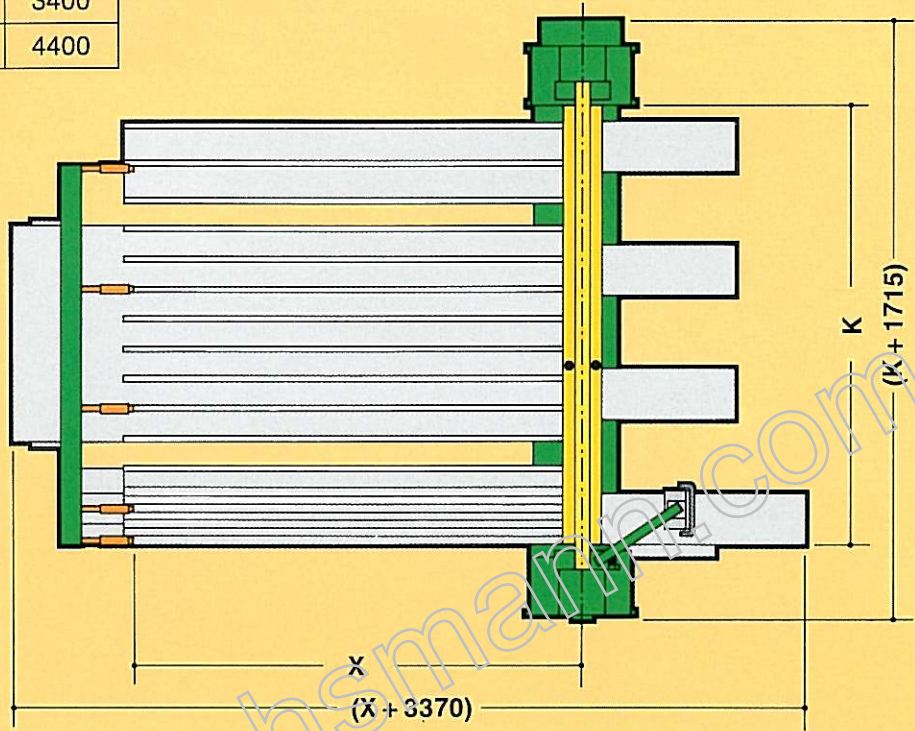
Allineatore laterale per tagli trasversali

Side aligner for cross cuts

Seitenausrichter für Querschnitte



K	X
3300	3400
4400	4400



Caratteristiche tecniche

Potenza installata

Altezza di taglio

Carro porta lame
 velocità di avanzamento
 velocità di ritorno

Lama principale

Incisore

Bocche aspirazione

Spintore
 avanzamento
 ritorno

Aspirazione
 velocità aria aspirata

Aria compressa
 pressione
 consumo

Technical specification

Installed power

Depth of cut

Saw carriage
 feed speed
 return speed

Main saw

Scoring saw

Dust extraction outlets

Pusher
 fast feed
 return

Suction
 sucked air speed

Compressed air
 pressure
 consumption

Technische Daten

Eingebaute Leistung

Schnitthöhe

Sägeblattwagen
 Vorschubgeschwindigkeit
 Rücklaufgeschwindigkeit

Hauptsägeblatt

Vorritzer

Absaugstutzen

Schieber
 Eilvorschub
 Rücklauf

Absaugung
 Angesaugte Luftgeschwindigkeit

Druckluft
 Druck
 Konsum

Hz 50
Kw 9

Hz 60
Kw 11

90 mm

3,54"

10 ÷ 22 m/min.
22 ÷ 44 m/min.

32 ÷ 72 ft/min.
65 ÷ 144 ft/min.

∅ 355 mm.

∅ 14"

∅ 127 mm.

∅ 5"

∅ 115-∅ 200 mm.

∅ 4,5" - ∅ 7,8"

20 m/min.
20 m/min.

66 ft/min.
66 ft/min.

25 ÷ 30 m/sec.

82 ÷ 98 ft/sec.

5 ÷ 6 atm
15 ÷ 30 l/min.

5 ÷ 6 bar
15 ÷ 30 l/min.

GIBENIMPIANTI S.p.A.

MACCHINE E IMPIANTI DI SEZIONATURA
40065-PIANORO - BOLOGNA - ITALIA
Tel. 051/777035 - Fax 051/775601-774824
Telex 510437

GIBENdoBRASIL

MAQUINAS E EQUIPAMENTOS LTDA.
CEP. 80.000 CURITIBA - PR - BRASIL
Tel. 041/2477822 - Fax 041/2461272 - Telex 415522

GIBENDEUTSCHLAND GmbH

**MASCHINEN UND ANLAGEN
ZUM AUFTEILEN VON PLATTEN**
7246 EMPFINGEN JULIUS-BAUSER-STR. 18
Tel. 07485/1041 - Fax 07485/1058

GIBENSCANDINAVIA A.S.

MASKINER OG ANLÆG FOR PLADEOPDELING
Hollufgårdsvej 31-5260 ODENSE S-DENMARK
Tel. 0045/65/958262-Fax 0045/65/959449-Telex 59667

GIBENdeESPAÑA S.A.

MÁQUINAS E INSTALACIONES PARA SECCIONAR
08015 BARCELONA Conde de Borrel, 87, 2º, 2ª A
Tel. 93-4237993 - Fax 93-4260469

GIBENFRANCE S.A.R.L.

MACHINES ET INSTALLATIONS DE DÉCOUPE
1 Rue Colonel Chambré - 69500 BRON
Tel. 72159086 - Fax 72159084

GIBEN U.K. LIMITED

PANEL SAWS AND ANGULAR SYSTEMS
NG7 2NN - NOTTINGHAM
Tel. 0602/862150 - Fax 0602/862159 - Telex 378135

GIBENAMERICA INC.

PANEL SIZING MACHINES AND SYSTEMS
3044 NORTHWOODS CIRCLE NORCROSS, GA 30071 USA
Tel. 404/448/9140 - Fax 404/448/9133

GIBENAUSTRALIA PTY. LTD.

PANEL SAWS AND ANGULAR SYSTEMS
U11 Barrpowell Road WELLAND SA AUSTRALIA 5007
Ph: 08/346 4884 - Fax: 08/346 0488



EUROPEAN AWARD GOLDEN MERCURY

LA NOSTRA SOCIETÀ SI RISERVA DI APPORTARE LE MODIFICHE CHE RITENESSE NECESSARIE AI MACCHINARI ED ALLE ATTREZZATURE DA FORNIRSI, SENZA ALCUN PREAVVISO, PURCHÉ TALI MODIFICHE NON DIMINUISCANO IL VALORE DELLA FORNITURA E CIO' ALLO SCOPO DI PERFEZIONARE O COMunque GARANTIRE INALTE-RATE LE PRESTAZIONI DEI MACCHINARI STESSI.

WE RESERVE THE RIGHT TO MAKE MODIFICATIONS WITHOUT PRI-OR NOTICE PROVIDED THE OVERAL CAPACITY AND VALUE OF THE EQUIPMENT REMAIN UNCHANGED.

UNSERE GESELLSCHAFT BEHÄLT SICH VOR, ETWAIGE ABÄNDE-RUNGEN VORZUNEHMEN, D.H. WENN DIESE ABÄNDERUNGEN DEN LIEFERWERT NICHT BEEINTRÄCHTIGEN, SONDERN DEM PERFEK-TIONSZWECK DIENEN UND DIE MASCHINENLEISTUNGEN UNBEEIN-TRÄCHTIGT GARANTIEREN.

www.hoerschmann.com