



FROMMIA

Das ist garantierte Qualität
The Guarantor for Quality
Le garant de qualité
El garante de calidad

**Gesamt-
programm**

**Production
Line**

**Gamme
de production**

**Programa
de fabricación**

**Maschinen,
die Geld verdienen**

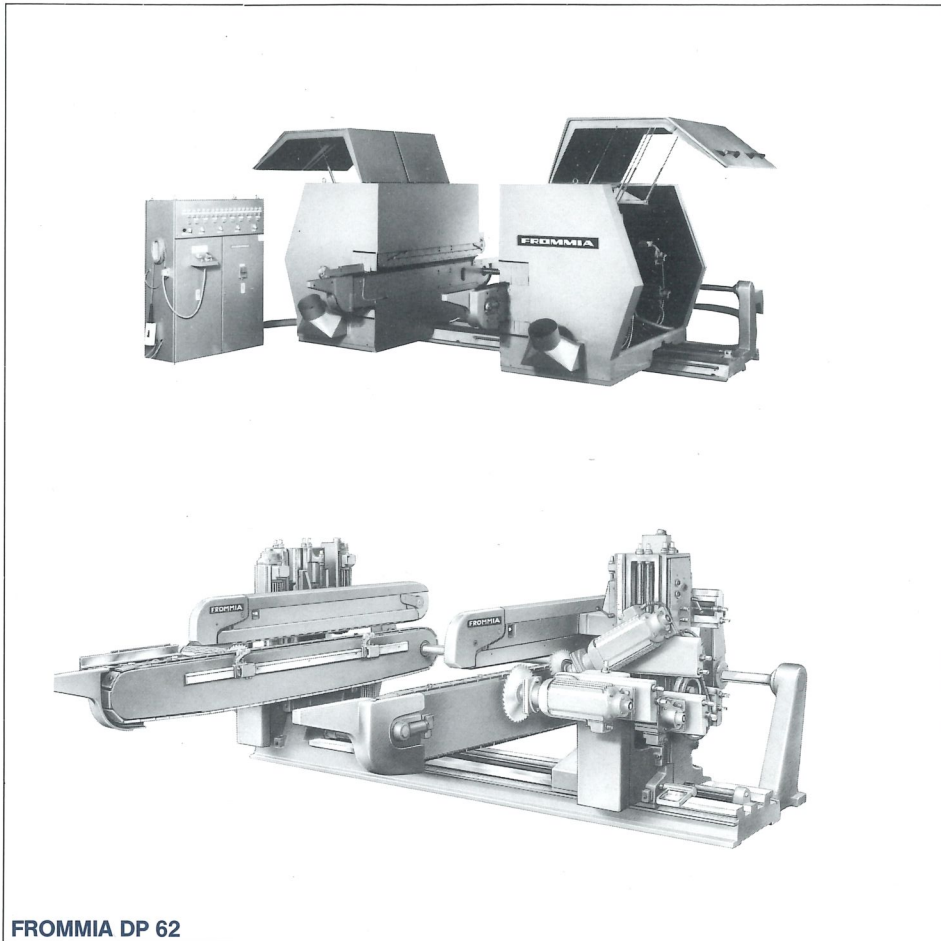
**Machines
making money**

**Machines
gagnant de l'argent**

**Máquinas
ganando dinero**

Nur Qualität ist preiswert
Only quality is good value
Qualité seule vaut son prix
Calidad sólo vale lo que cuesta

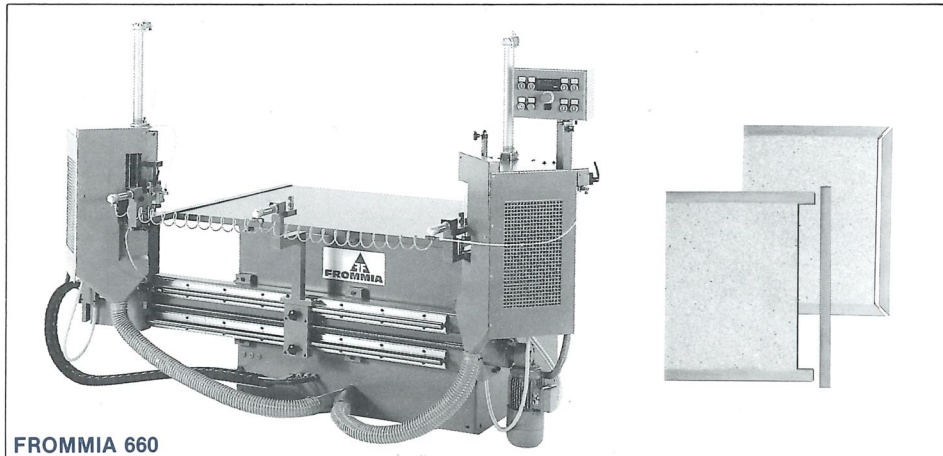
EF
FROMMIA



FROMMIA DP 62

Doppelendprofiler
 Arbeitsbreite max. 5500 mm
 - Schallschutzkabinen als Extra -
 Double Ender
 Working width max. 5500 mm
 - sound covers as optional -
 Tenonneuse double
 Largeur de travail max. 5500 mm
 - cabines insonorisantes en option -
 Perfiladora doble
 Ancho de trabajo máx. 5500 mm
 - cabinas de insonorización a opción -

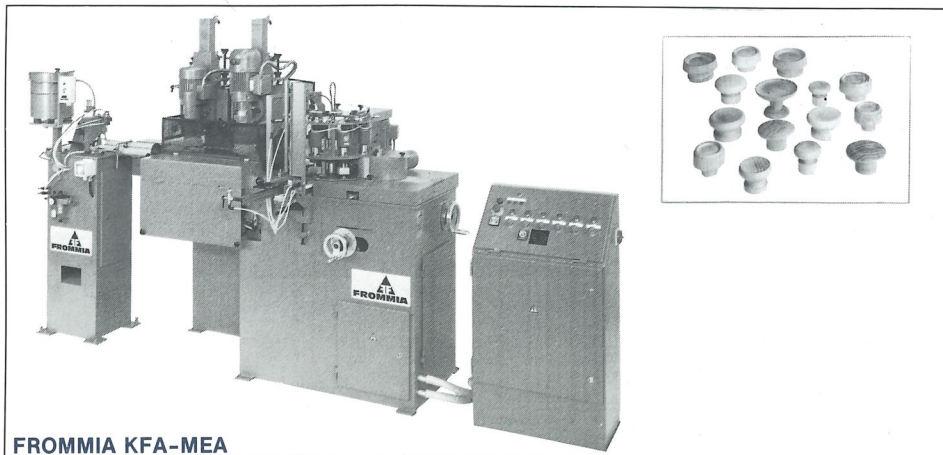
FROMMIA DP 62



FROMMIA 660

Zweiseiten-Massivumleimer-Gehrungssäge:
 Platte und Umleimer werden doppelseitig
 in einem Arbeitsgang toleranzfrei gesägt.
 Two-side Mitre Saw for solid bandings:
 Board and bandings are precisely sawn on
 both ends in one pass.
 Scie double à onglets pour bandes de lisière
 massives:
 Panneau et bandes de lisière sont coupés
 précisément sur deux faces en une seule
 passe.
 Aserradora de ingletes doble para listones
 de borde macizos para cortar precisamente
 tablero y listones de borde en dos caras en
 una sola pasada.

FROMMIA 660



FROMMIA KFA-MEA

Fertigungs-Zentrum für runde Möbelknöpfe
 Arbeitsleistung 300-600 St./h
 Automatic Button Processing Station
 Output 300-600 pieces/hour
 Centre d'usinage boutons de meubles
 ronds
 Capacité 300 à 600 pièces/heure
 Centro de mecanizado para botones
 redondos para muebles
 Capacidad 300-600 piezas/hora

FROMMIA KFA-MEA

Nur Qualität ist preiswert
Only quality is good value
Qualité seule vaut son prix
Calidad sólo vale lo que cuesta



FROMMIA CNC 808

FROMMIA CNC 808

Oberfräs-Zentren in 3 Baugrößen
 Siemens-3-Bahnensteuerung Sinumerik
 Schnellfrequenz-Fräsmotor
 Matrix-Vakuumtisch

Routing Centres in 3 modular sizes
 Siemens Sinumerik 3-axes control
 High-speed router motor
 Matrix vacuum table

Centres de défonçage en 3 dimensions
 modulaires
 Commande à 3 axes Siemens Sinumerik
 Moteur de défonçage à haute fréquence
 Table matrice à vacuum

Centros de desfondar de 3 tamaños
 constructivos
 Control numérico con 3 ejes Siemens
 Sinumerik
 Motor de desfondar con alta frecuencia
 Mesa-matriz de vacío



FROMMIA FS 65

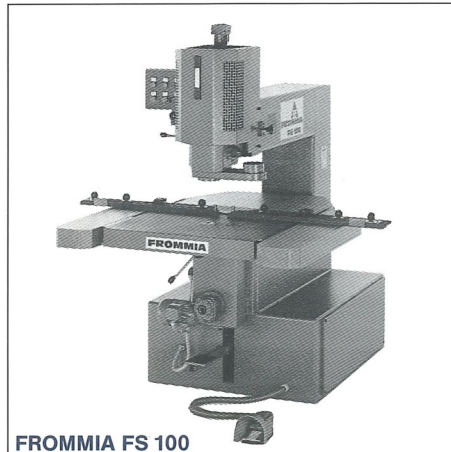
FROMMIA FS 65

Schnellfrequenz-Kopier-Oberfräse
 Ausladung 650 mm

High-Speed Router
 Throat 650 mm

Défonceuse à haute fréquence
 Col de cygne 650 mm

Desfondadora de alta frecuencia
 Cuello de cisne 650 mm



FROMMIA FS 100

FROMMIA FS 100

Schnellfrequenz-Kopier-Oberfräse
 Ausladung 1000 mm

High-Speed Router
 Throat 1000 mm

Défonceuse à haute fréquence
 Col de cygne 1000 mm

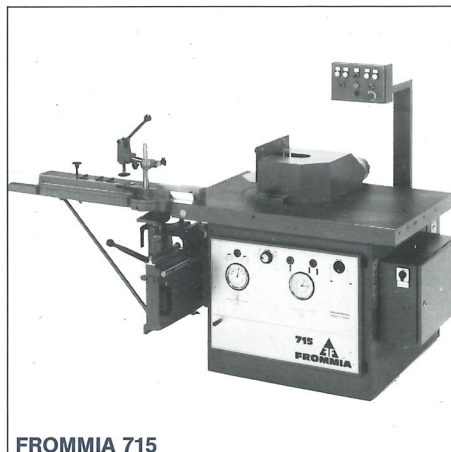
Desfondadora de alta frecuencia
 Cuello de cisne 1000 mm



FROMMIA 712

FROMMIA 712

Tischfräsmaschine mit starrer Frässpindel
 MK 5, Drehzahlen max. 9000 U/min
 Spindle Moulder with fixed spindle
 Morse taper # 5, Speeds max. 9000 rev/min
 Toupie à arbre fixe cône Morse # 5,
 vitesses max. 9000 t/mn.
 Tupí con árbol portafresas fijo, Cono Morse
 # 5, Velocidades máx. 9000 r.p.m.



FROMMIA 715

FROMMIA 715

Schwenkräse mit schrägstellbarer Fräs-
 spindel MK 5, Arbeitsbereich -5 bis +45°,
 Drehzahlen max. 9000 U/min
 Tilting Spindle Moulder with tilting spindle
 Morse taper # 5, working range -5 to +45°,
 Speeds max. 9000 rev/min
 Toupie à arbre inclinable, cône Morse # 5,
 inclinable -5 jusqu' à +45°,
 Vitesses max. 9000 t/mn.
 Tupí con árbol portafresas inclinable, Cono
 Morse # 5, campo de trabajo -5 hasta +45°,
 Velocidades máx. 9000 r.p.m.

Nur Qualität ist preiswert
Only quality is good value
Qualité seule vaut son prix
Calidad sólo vale lo que cuesta

EF
FROMMIA



FROMMIA 705



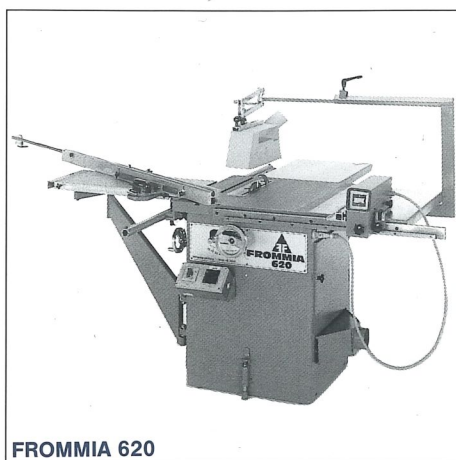
FROMMIA 187

FROMMIA 705

Schwenkfräse mit schrägstellbarer Frässpindel MK 4
 Drehzahlen max. 12000 U/min
 Tilting Spindle Moulder with tilting spindle Morse Taper # 4, speeds max. 12000 rev/min
 Toupie à arbre inclinable, cône Morse # 4, vitesses max. 12000 t/mn.
 Tupi con árbol portafresas inclinable, Cono Morse # 4, velocidades máx. 12000 r.p.m.

FROMMIA 187

Dekupiersäge
 Ausladung 500 mm
 Jig Saw
 Throat 500 mm
 Scie Sauteuse
 500 mm de passage entre lame et colonne
 Sierra de calar
 Paso 500 mm



FROMMIA 620



FROMMIA 645

FROMMIA 620

Tischkreissäge mit schrägstellbarem Sägeblatt, Motorstärke max. 4 KW
 Circular Saw Bench with tilting arbor
 Motor max. 4 KW
 Scie Circulaire à Table à arbre inclinable
 Moteur max. 4 KW
 Sierra Circular de mesa con árbol inclinable
 Potencia motriz máx. 4 KW

FROMMIA 645

Präzisions-Tischkreissäge mit schrägstellbarem Sägeblatt, Motorstärke max. 7.5 KW
 Precision Circular Saw Bench with tilting arbor, motor max. 7.5 KW
 Scie Circulaire de Précision à Table à arbre inclinable, moteur max. 7.5 KW
 Sierra Circular de mesa de precisión con árbol inclinable, potencia motriz máx. 7.5 KW



FROMMIA 551 A



FROMMIA 551 D

FROMMIA 541/551/561 A

Abrichtobelmaschine
 410/510/610 mm Hobelbreite
 Surface Planer
 Working width 410/510/610 mm
 Dégauchisseuse
 Largeur de travail 410/510/610 mm
 Cepilladora
 Ancho de trabajo 410/510/610 mm

FROMMIA 551/563 D

Dickenobelmaschine
 510/630 mm Hobelbreite
 Thicknesser
 Working width 510/630 mm
 Raboteuse
 Largeur de travail 510/630 mm
 Regruesadora
 Ancho de trabajo 510/630 mm



FROMMIA 551 K



FROMMIA 770

FROMMIA 551/563 K

Abricht-Dicken-Hobelmaschine
 510/630 mm Hobelbreite
 Combination Surfer and Thicknesser
 Working width 510/630 mm
 Raboteuse-Dégauchisseuse combinée
 Largeur de travail 510/630 mm
 Regruesadora-cepilladora combinada
 Ancho de trabajo 510/630 mm

FROMMIA 770

Langloch-Bohrmaschine (schwere Ausführung) mit feststehendem Tisch und beweglichem Motor
 Heavy-duty Horizontal Slot Mortiser with fixed table and movable boring motor
 Mortaiseuse à mèche horizontale (construction lourde) avec table fixe et moteur mobile
 Escopleadora de barrena (construcción pesada) con mesa fija y motor móvil

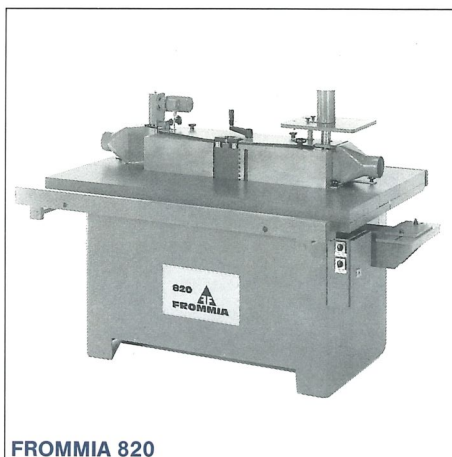
Nur Qualität ist preiswert
Only quality is good value
Qualité seule vaut son prix
Calidad sólo vale lo que cuesta



FROMMIA



FROMMIA 815



FROMMIA 820

FROMMIA 815

Bandschleifmaschine mit Schiebetisch
 Kröpfung im rechten Ständer 880 mm
 Under and Over Belt Sander
 Swan-neck 880 mm
 Ponceuse à bande à table coulissante
 Col de cygne 880 mm
 Lijadora de banda con mesa deslizante
 Cuello de cigüeña 880 mm

FROMMIA 820

Oszillierende Kantenschleifmaschine
 Schleifbandbreite 150 mm
 Oscillating Edge Sander
 Width of belt 150 mm
 Ponceuse de chants oscillatoire
 Largeur de bande 150 mm

FROMMIA 823

Universal-Kantenschleifmaschine
 Schleifbandbreite 150 mm
 Universal Edge Sander
 Width of belt 150 mm
 Ponceuse de chants universelle
 Largeur de bande 150 mm
 Lijadora de cantos universal
 Ancho de banda 150 mm



FROMMIA 823



FROMMIA KSB 68

FROMMIA KSB 68

Kantenschleifmaschine
 Schleifbandbreite 150 mm
 Edge Sander
 Width of belt 150 mm
 Ponceuse de chants
 Largeur de bande 150 mm
 Lijadora de cantos
 Ancho de banda 150 mm

FROMMIA MZK 80

Mehrzweck-Kantenschleifmaschine
 Schleifbandbreite 150 mm
 Multi-purpose Edge Sander
 Width of belt 150 mm
 Ponceuse de chants à usages multiples
 Largeur de bande 150 mm
 Lijadora de cantos de uso múltiple
 Ancho de banda 150 mm



FROMMIA MZK 80



FROMMIA 835 SE

FROMMIA 835 SE

Scheibenschleifmaschine – Schwenktisch
 Schleifscheibendurchmesser 500 mm
 Disk Sander – Swing table
 Diameter of disk 500 mm
 Ponceuse à disque – table escamotable
 Diamètre du disque 500 mm
 Lijadora de disco – mesa giratoria
 Diámetro del disco 500 mm

FROMMIA 835 SB

Scheiben- und Bandschleifmaschine –
 Schwenktisch
 Schleifscheibendurchmesser 500 mm
 Disk and Belt Sander – Swing table
 Diameter of disk 500 mm
 Ponceuse à disque et à bande –
 table escamotable
 Diamètre du disque 500 mm
 Lijadora de disco y de banda –
 mesa giratoria
 Diámetro del disco 500 mm



FROMMIA 835 SB



FROMMIA 836 SD

FROMMIA 836 SD

Doppel-Scheibenschleifmaschine
 Schleifscheibendurchmesser 600 mm
 Twin Disk Sander
 Diameter of disk 600 mm
 Ponceuse à deux disques
 Diamètre des disques 600 mm
 Lijadora de dos discos
 Diámetro de los discos 600 mm

**Nur Qualität ist preiswert
Only quality is good value
Qualité seule vaut son prix
Calidad sólo vale lo que cuesta**

**EF
FROMMIA**



FROMMIA 805 SE



FROMMIA 805 BE

FROMMIA 805/806 SE
Scheibenschleifmaschine
Schleifscheibendurchmesser 500/600 mm
Disk Sander
Diameter of disk 500/600 mm
Ponceuse à disque
Diamètre du disque 500/600 mm
Lijadora de disco
Diámetro del disco 500/600 mm

FROMMIA 805 BE
Bandschleifmaschine
Schleifbandbreite 150 mm
Belt Sander
Width of belt 150 mm
Ponceuse à bande
Largeur de bande 150 mm
Lijadora de banda
Ancho de banda 150 mm



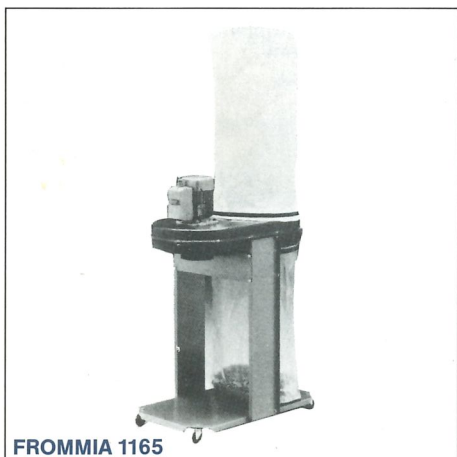
FROMMIA 805 SB



FROMMIA 836 SE

FROMMIA 805 SB
Scheibe-Band-Schleifkombination
Combined Disk and Belt Sander
Ponceuse combinée à disque et à bande
Lijadora combinada de disco y de banda

FROMMIA 836 SE
Scheibenschleifmaschine – Schwenktisch
Schleifscheibendurchmesser 600 mm
Disk Sander – Swing table
Diameter of disk 600 mm
Ponceuse à disque – table escamotable
Diamètre du disque 600 mm
Lijadora de disco – mesa giratoria
Diámetro del disco 600 mm



FROMMIA 1165



FROMMIA 1173 M

FROMMIA 1165
Elektro-Exhauster für Holz
mit fahrbarem Staub- und Spänefänger
Electric Exhauster for wood
with movable dust collector
Aspirateur électrique pour bois
avec récipient de poussière mobile
Extractor Eléctrico para madera
con colector de polvo y virutas móvil

FROMMIA 1173 M
Elektro-Exhauster für Metall
mit fahrbarem Staubfänger
Electric Exhauster for metal
with movable dust collector
Aspirateur électrique pour métal
avec récipient de poussière mobile
Extractor Eléctrico para metal
con colector de polvo móvil

Konstruktionsänderungen vorbehalten. Subject to engineering changes. Sous réserve de modifications techniques. Reservado el derecho de introducir perfeccionamientos técnicos.

**EF
FROMMIA**
Das ist garantierte Qualität

FERDINAND FROMM GMBH + CO
Maschinenfabrik
Friedrich-List-Str. 2 · ☒ 1440
D-7012 FELLBACH-Stuttgart
☎ (07 11) 58 74 41 · ☎ 7 254 665 from d
Telefax (07 11) 57 41 01