

Holzbearbeitungsmaschinen und Drucklufttechnik für Handwerk und Industrie



Weitere TOP-Angebote unter www.holzkraft.de

LIGNA

06.05. – 10.05.2013 · HANNOVER · GERMANY

Besuchen Sie HOLZKRAFT und AIRCRAFT:

Halle 11 Stand E 50

Es erwarten Sie viele Neuheiten
und attraktive Messeangebote!



HOLZKRAFT SC - Ultrakompakte Formatkreissäge mit schwenkbarem Sägeblatt und Format-Schiebeschlitten aus eloxiertem Aluminium

- Der Arbeitstisch aus stark verripptem Grauguss und das Untergestell aus geschweißtem Stahl garantieren eine hohe Verwindungssteifigkeit und vibrationsfreies Arbeiten
- Schnittebene direkt neben dem Rolltisch
- Leichtgängiger eloxierter Aluminium-Formatschiebeschlitten
- Das stabile Sägeaggregat ist an zwei Punkten am Gußstisch befestigt für Präzision und Laufruhe
- Teleskop-Abhängenschlag mit 2 Anschlägen
- Großer Ausleger auf Schwenkarm
- Inkl. Tischverbreiterung und Exzentrerspannarm
- Leistungstarke Industrie-Motoren
- Hochwertige Maschinen zum echten Einstiegspreis



Ideal als Bankraumsäge

<p>SC 2 CLASSIC statt € 3.669,00 zzgl. MwSt. 2.899,- € 3.449,81 inkl. MwSt. Art.Nr. 550 4215</p>	<p>SC 3 CLASSIC 23 statt € 4.519,00 zzgl. MwSt. 3.499,- € 4.163,81 inkl. MwSt. Art.Nr. 550 4323</p>	<p>SC 3 CLASSIC 26 statt € 4.759,00 zzgl. MwSt. 3.699,- € 4.401,81 inkl. MwSt. Art.Nr. 550 4326</p>
--	---	---

10 Jahre Garantie

Technische Daten	SC 2 classic	SC 3 classic 23	SC 3 classic 26
Tischabmessungen	1020 x 325 mm	840 x 560 mm	840 x 560 mm
max. Schnitthöhe 90°/45° mit Vorritz	100/79 mm	100/82 mm	100/82 mm
max. Ablängbreite links vom Sägeblatt	1660 mm	2310 mm	2310 mm
Schnittbreite mit Parallelanschlag	900 mm	900 mm	900 mm
Neigung des Sägeblattes	90° - 45°	90° - 45°	90° - 45°
Drehzahl Hauptsägeblatt	4000 min ⁻¹	4000 min ⁻¹	4000 min ⁻¹
Motorleistung 400 V / 50 Hz / S6 - 40%	4,0 kW (5,5 PS)	5,0 kW (6,6 PS)	5,0 kW (6,6 PS)
Transportverpackungspauschale *	TVP 1=19,00 €	TVP 1=19,00 €	TVP 2=39,00 €

10 Jahre HolzKraft-Garantie auf Verschleiß der Führungsbahnen

Lieferumfang

- Tischverbreiterung · eloxierter Aluminium-Formatschiebeschlitten · Tischverlängerung
- Tischverbreiterung · Besümschuh
- Exzentrerspanner · Griff für Schiebeschlitten
- Parallelanschlag mit Rundstangenführung und Feineinstellung · Aluminium-Klappanschläge

HOLZKRAFT SC 4 elite - Die kompakten Standard-Formatkreissägen mit hochwertigem Alu-Formatschiebeschlitten und Profi-Sägeaggregat

- Der massive Arbeitstisch aus stark verripptem Grauguss und das Untergestell aus geschweißtem Stahl garantieren hohe Verwindungssteifigkeit und vibrationsfreies Arbeiten
- Leichtgängiger eloxierter Aluminium-Formatschiebeschlitten, präzisionsgeführt
- Großer Ausleger (längverschiebbar) mit Materialrolle auf Teleskoparm
- Winkelverstellbarer Alu-Teleskopanschlag mit zwei Profi-Klappanschlägen
- Parallelanschlag, abklappbar, mit Schnellspannung und Feineinstellung
- Sägeblattschwenkung mit Gradanzeige an der Maschinenfront
- Serienmäßig mit Tischverbreiterung, mit Tischverlängerung und Exzentrerspannarm
- Grauguss-Sägeaggregat mit doppelter Schwenksegmentführung (Doppelwiege) und Null-Punkt-Schwenkung
- mit leistungsstarkem Industriebmotor, ausgelegt auf Dauerbetrieb



SC 4 elite
Abb. mit Optionen Auflagetisch und Vorritzeinrichtung

10 Jahre Garantie

10 Jahre HolzKraft-Garantie auf Verschleiß der Führungsbahnen

Technische Daten	SC 4 elite 24	SC 4 elite 27
Tischabmessungen	840 x 560 mm	840 x 560 mm
max. Schnitthöhe 90°/45° mit Vorritz	100 / 70 mm	100 / 70 mm
max. Ablängbreite links vom Sägeblatt	3200 mm	3200 mm
Schnittbreite mit Parallelanschlag	900 mm	900 mm
Neigung des Sägeblattes	90° - 45°	90° - 45°
Drehzahl Hauptsägeblatt	4000 min ⁻¹	4000 min ⁻¹
Motorleistung 400 V / 50 Hz / S6 - 40%	4,0 kW (5,5 PS)	4,0 kW (5,5 PS)
Transportverpackungspauschale *	TVP 2=39,00 €	TVP 3=59,00 €

SC 4 ELITE 24
statt € 5.295,00 zzgl. MwSt.
3.999,-
€ 4.758,81 inkl. MwSt.
Art.Nr. 550 4523

SC 4 ELITE 27
statt € 5.520,00 zzgl. MwSt.
4.179,-
€ 4.973,01 inkl. MwSt.
Art.Nr. 550 4527

Lieferumfang

- Eloxierter Aluminium-Formatschiebeschlitten
- Materialrolle am Ausleger
- Säge-Parallelanschlag mit Rundstangenführung
- Tischverlängerung · Tischverbreiterung
- Klappanschläge
- Besümschuh
- Exzentrerspanner
- Griff für Schiebeschlitten

* Erläuterung der Verpackungszuschläge siehe Rückseite, Angaben zu TVP zzgl. MwSt.

HOLZKRAFT S 400 elite S 32 - Profi-Formatkreissägen mit 3260 mm Formatschiebeschlitten und Vorritzeinrichtung. Version M mit motorischer Höhen- und Winkelverstellung des Sägeaggragats.

- **Serienmäßig mit Vorritzeinrichtung mit separatem Antriebsmotor, von außen einstellbar**
- Der massive Arbeitstisch aus stark verripptem Grauguss und das Untergestell aus geschweißtem Stahl für Verwindungssteifigkeit und vibrationsfreies Arbeiten
- Leichtgängiger eloxierter Formatschiebeschlitten

- Großer Ausleger (längsverschiebbar) mit Materialrolle auf Teleskoparm
- Winkelverstellbarer Teleskop-Ablänganschlag mit 2 Profi-Klappanschlägen
- Präziser Parallelanschlag, abklappbar für große Platten, mit Schnellspannung/Feineinstellung
- **Zwei Geschwindigkeiten serienmäßig**

- Serienmäßig mit Tischverbreiterung, mit Tischverlängerung und Exzentersternarm
- **Grauguss-Sägeaggregat mit Doppelwiege und Null-Punkt-Schwenkung**



S 400 elite S

400 mm Sägeblatt
Schnitthöhe 138 mm
10 Jahre Holzcraft-Garantie
auf HM-Führungsbahnen
7,0 kW Industriemotor

Lieferumfang

- eloxierter Aluminium-Formatschiebeschlitten
- Säge-Parallelanschlag mit Rundstangenführung
- Materialrolle am Besäumrahmen
- Pendelsägeblattschutzhaube
- Tischverlängerung · Tischverbreiterung
- Klappanschläge · Besäumerschuh
- Exzenterstern · Griff für Schiebeschlitten

Technische Daten	S 400 elite S 32 / M **
Tischabmessungen	940 x 590 mm
Besäumlänge	3260 mm
max. Schnitthöhe 90°/45° mit Vorritz	138 / 98 mm
Schnittbreite mit Parallelanschlag	1270 mm
Sägeblattneigung	90° - 45°
Drehzahl Hauptsägeblatt	4000/5000 1/min
Drehzahl Vorritzsägeblatt	9200 1/min
Motorleistung 400 V / 50 Hz / S6 - 40%	7 kW (9,5 PS)
Transportverpackungspauschale *	TVP 4=79,00 €

* Erläuterung der Verpackungszuschläge siehe Rückseite, Angaben zu TVP zzgl. MwSt.

PREIS-HIT!

S 400 ELITE S 32

statt € 8.525,00 zzgl. MwSt.

5.699,-

€ 6.781,81 inkl. MwSt.
Art.Nr. 550 4842

S 400 ELITE S 32 M **

statt € 9.775,00 zzgl. MwSt.

7.699,-

€ 9.161,81 inkl. MwSt.
Art.Nr. 550 4843

** M-Ausführung mit motorischer Höhenverstellung und Schwenkung des Sägeaggregats und Digitalanzeige für Schwenkung

HOLZKRAFT CASADEI SC 40 - Profi-Formatkreissägen mit schwenkbarem Sägeblatt und Vorritzeinrichtung. Version M mit motorischer Höhen- und Winkelverstellung des Sägeaggragats.

- Stabile Stahl-Graugusskonstruktion
- Leichtgängiger und präziser Formatschiebeschlitten aus eloxiertem Aluminium
- **Große Auflageflächen durch serienmäßige Tischverlängerung und -verbreiterung**
- Abklappbarer Parallelanschlag mit Feineinstellung und Rundstangenführung
- Winkelverstellbarer Ablänganschlag, ausziehbar bis 3200 mm, mit zwei Klappanschlägen

- **Ausleger mit Materialrolle**
- Seitlich wegschwenkbare Sägeblattpendelschutz mit integriertem Absaugstutzen
- **Serienmäßig mit drei Sägeblattdrehzahlen**
- Vorritzaggregat mit separatem Vorritzmotor
- Numerische Anzeige Sägeblattschwenkung an der Maschinenvorderseite (SC 40)

- **7,0 kW Industriemotor für den Dauereinsatz (P2 Abgabeleistung)**
- Serienmäßig inkl. Griff für Schiebeschlitten, Exzenterstern und Besäumerschuh



Abb. mit optionaler Ausstattung

400 mm Sägeblatt
Schnitthöhe 130 mm
10 Jahre Holzcraft-Garantie
auf HM-Führungsbahnen
9,0 kW Industriemotor

Technische Daten	SC 40 F32 / M **
Tischabmessungen	1040x1450 mm
Besäumlänge	3200 mm
max. Schnitthöhe bei 90°/45°	130/92 mm
Schnittbreite mit Parallelanschlag	1270 mm
max. Ablängbreite links vom Sägeblatt	3200 mm
Sägeblattschwenkung	90° - 45°
Drehzahl Hauptsägeblatt	3000/4000/5000 1/min
Drehzahl Vorritzsägeblatt	8500 1/min
Motorleistung 400V / 50 Hz / P2 / S6	7,0 kW (9,5 PS)
Transportverpackungspauschale *	TVP 5= 100,00 €

* Erläuterung der Verpackungszuschläge siehe Rückseite, Angaben zu TVP zzgl. MwSt.

Abb. inkl. Ausstattungspaket SC 40 M F32 SET

SC 40 M F32 mit motorischer Verstellung der Sägeblatthöhe und -schwenkung

Elektronisch positionierbarer Parallelanschlag

Verstärkter Hauptmotor 9,0 kW (12 PS) mit automatischem Stern-Dreieck-Anlauf

SC 40 F32

statt € 11.259,00 zzgl. MwSt.

9.879,-

€ 11.756,01 inkl. MwSt.
Art.Nr. 522 0244

SC 40 M F32 SET

statt € 15.609,00 zzgl. MwSt.

13.769,-

€ 16.385,11 inkl. MwSt.
Art.Nr. 522 0245 Set

** M-Ausführung mit motorischer Höhenverstellung und Schwenkung des Sägeaggregats und Digitalanzeige für Schwenkung

LIGNA

Besuchen Sie **HOLZKRAFT CASADEI:**
06.05. - 10.05.2013
Halle 14 Stand G 14

HOLZKRAFT FS 30 classic TERSA / FS 41 classic TERSA - Kombinierte Abricht-Dickenhobel TERSA® - Hobelmesser-Schnellwechselsystem.

- TERSA-Hobelmessersystem ermöglicht sekundenschnellen Messerwechsel sowie besonders geräuscharmen Lauf
- Schräg verzahnte Stahleinzugswalze für konstanten und gleichmäßigen Holzeinzug
- Besonders lange Abrichttische
- Großer Abrichtanschlag kann beim Öffnen der Abrichttische in seiner Position bleiben
- **Nach hinten öffnende Abrichttische**
- Hohes Maschinengewicht
- Leistungsstarker Industrie-Motor
- Robuste Stahl-/Graugusskonstruktion



Abb. FS 41 classic

FS 30 CLASSIC TERSA
statt € 3.269,00 zzgl. MwSt.

2.399,-

€ 2.854,81 inkl. MwSt.
Art.Nr. 550 3031

FS 41 CLASSIC TERSA
statt € 4.189,00 zzgl. MwSt.

3.399,-

€ 4.044,81 inkl. MwSt.
Art.Nr. 550 3414

Lieferumfang

- TERSA-Hobelmesserwelle
- Eloxiertes Aluminium-Abrichtanschlag

Technische Daten Abrichte	FS 30 classic TERSA	FS 41 classic TERSA
Gesamtlänge der Tische	1510 mm	1800 mm
Aufgabentischlänge / Tischhöhe	740 mm / 850 mm	920 mm / 870 mm
Arbeitsbreite	300 mm	410 mm
max. Spanabnahme	4 mm	4 mm
Abmessungen Dickentisches	565 x 300 mm	605 x 420 mm
min./max. Arbeitshöhe	3/230 mm	3/230 mm
Vorschubgeschwindigkeiten	7 m/min.	7 m/min.
Hobelwellen-Ø/Hobelmesser	72 mm / 3 Stk.	72 mm / 3 Stk.
Drehzahl	5200 min ⁻¹	5200 min ⁻¹
Motor 400 V / 50 Hz / S6 - 40%	4,0 kW (5,5 PS)	5,0 kW (6,6 PS)
Absaugstutzendurchmesser	2 x 120 mm	2 x 120 mm
Transportverpackungspauschale *	TVP 2=39,00 €	TVP 2=39,00 €

* Erläuterung der Verpackungszuschläge siehe Rückseite, Angaben zu TVP zzgl. MwSt.

HOLZKRAFT Serie FS elite / elite S - Maximale Ausstattung für den Profi mit TERSA® - Hobelmesser-Schnellwechselsystem. Optional mit motorischer Aggregatsverstellung.

- TERSA-Hobelmessersystem ermöglicht sekundenschnellen Messerwechsel sowie besonders geräuscharmen Lauf
- Schräg verzahnte Stahleinzugswalze für konstanten und gleichmäßigen Holzeinzug
- Dickenvorschub über separaten Motor
- Die besonders langen Abrichttische ermöglichen leichtes Abrichten der Werkstücke
- Arbeitstische aus gehärtetem Grauguss
- Hobelaggregatverstellung über Handrad
- Robuste Stahl-/Graugußkonstruktion
- **FS 41 und 52 elite S TERSA digital:** Mit elektrischer Tischhöhenverstellung und Digitalanzeige



Abb. FS 41 Elite TERSA



Abb. FS 42 elite S TERSA Digital. FS 52 Elite S TERSA Abb. ähnlich



FS 41 ELITE TERSA
statt € 5.945,00 zzgl. MwSt.

4.999,-

€ 5.948,81 inkl. MwSt.
Art.Nr. 550 3450

FS 41 ELITE S TERSA DIGITAL
statt € 8.435,00 zzgl. MwSt.

6.499,-

€ 7.733,81 inkl. MwSt.
Art.Nr. 550 3440

Neu

PREIS-HIT!

FS 52 ELITE S TERSA
statt € 9.835,00 zzgl. MwSt.

7.399,-

€ 8.804,81 inkl. MwSt.
Art.Nr. 550 3500

Technische Daten	FS 41 elite TERSA	FS 41 elite S TERSA Digital	FS 52 elite S TERSA	FS 52 elite S TERSA Digital
Abrichte				
Gesamtlänge der Tische	2000 mm	2200 mm	2250 mm	2250 mm
Arbeitsbreite	410 mm	410 mm	520 mm	520 mm
max. Spanabnahme	5 mm	5 mm	5 mm	5 mm
Dicke				
Abmessungen Dickentisches	775 x 423 mm	775 x 410 mm	850 x 520	850 x 520
min./max. Arbeitshöhe	3 / 230 mm	3 / 240 mm	3 / 240 mm	3 / 240 mm
Vorschubgeschwindigkeiten	6 / 12 m/min	6 / 12 m/min	5 / 8 / 12 / 18 m/min	5 / 8 / 12 / 18 m/min
Hobelwellen-Ø/Hobelmesser	87 mm / 4 Stk.	95 mm / 4 Stk.	120 mm / 4	120 mm / 4
Drehzahl	5200 min ⁻¹	5000 min ⁻¹	5000 min ⁻¹	5000 min ⁻¹
Motor 400V / 50Hz / S6 - 40%	5,0 kW (6,6 PS)	5,0 kW (6,6 PS)	5,0 kW (6,6 PS)	5,0 kW (6,6 PS)
Absaugstutzendurchmesser	2 x 120 mm	1 x 120 mm	1 x 120 mm	1 x 120 mm
Transportverpackungspauschale *	TVP 2=39,00 €	TVP 2=39,00 €	TVP 2=39,00 €	TVP 2=39,00 €

FS 52 ELITE S TERSA DIGITAL
statt € 10.550,00 zzgl. MwSt.

7.999,-

€ 9.518,81 inkl. MwSt.
Art.Nr. 550 3510

Lieferumfang

- Abricht-Fügeanschlag mit Rundstangenführung
- 4-Messer-TERSA-Hobelwelle

* Erläuterung der Verpackungszuschläge siehe Rückseite, Angaben zu TVP zzgl. MwSt.

HOLZKRAFT CASADEI PFS 520 - Abricht-Dickenhobelmaschine mit 520 mm Hobelbreite und motorischer Dickentischverstellung.

- Stabile Stahl-Graugusskonstruktion
- Große, gerippte Abrichttische aus Grauguss
- Ruhiger Lauf durch hohes Eigengewicht
- **Motorischer Dickentischhub mit zwei Geschwindigkeiten und Digitalanzeige**
- **Gliederdruckschuhe im Einlauf**
- 4-Messer-TERSA-Hobelmessersystem, präzisionsgelagert - ermöglicht sekundenschnellen Messerwechsel sowie besonders geräuscharmen Lauf
- Schrägverzahnte Stahleinzugswalze

- Auszugswalze mit Gummibeschichtung
- Großer Abrichtanschlag, neigbar 90°- 45° von vorne ablesbar
- **Serienmäßig mit Hilfsanschlag**
- Leistungsstarker Industriemotor



Inklusive:

- **Pneumatisches Schnellmürstsystem** mit pneumatischem Heben und Senken des Abrichttisches und automatischem Schließen der Hobelwellenabdeckung

PFS 520 TERSA AKTION
statt € 17.239,00 zzgl. MwSt.

11.999,-

€ 14.278,81 inkl. MwSt.
Art.Nr. 522 1633

Technische Daten	PFS 520 TERSA
Gesamtlänge der Abrichttische	2300 mm
Aufgabetischlänge	1180 mm
Hobelbreite	520 mm
Abmessungen Hobelanschlag	1200 x 190 mm
Schwenkbereich Hobelanschlag	90 - 45°
Min./Max. Hobelhöhe	3/250 mm
Hobelwellen-Ø/Hobelmessersanzahl	100 mm / 4 Stk.
Vorschubgeschwindigkeit	5/8/12/18 m/min.
Drehzahl	5000 1/min
Motorleistung 400 V/50 Hz/S6	7,0 kW (9,5 PS)
Gewicht	1020 kg
Transportverpackungspauschale *	TVP 3= 59,00 €

* Erläuterung der Verpackungszuschläge siehe Rückseite, Angaben zu TVP zzgl. MwSt.

HOLZKRAFT Abrichthobel PF 41 - 410 mm Hobelbreite und **TERSA** Hobelmesser-Schnellwechselsystem

- Große Abrichttische aus Grauguss, standardmäßig nachgeglüht gegen Verzug
- Der große, stabile Abrichtanschlag aus eloxiertem Aluminium ist leicht verschiebbar und von 0° - 45° neigbar
- Die Neigung des Anschlags ist von der Bedienerseite aus ablesbar

- Große Viermesserwelle, präzisionsgelagert
- Ruhiger Lauf durch Präzisionsaggregat und dank der schweren Gussausführung

- Leistungsstarker Industriemotor
- Höchstmögliche Anwendersicherheit bei einfachster Bedienung

LIGNA

Besuchen Sie **HOLZKRAFT CASADEI:**
06.05. - 10.05.2013
Halle 14 Stand G 14

Modell	PF 41 TERSA
Gesamtlänge der Abrichttische	2600 mm
Hobelbreite	410 mm
Abmessungen Hobelanschlag	1200 x 190 mm
Schwenkbereich Hobelanschlag	90 - 45°
Max. Spanabnahme	8 mm
Drehzahl	5000 1/min.
Motorleistung 400 V / 50 Hz / S6	5,0 kW (7,7 PS)
Absaugstutzendurchmesser	120 mm
Gewicht	590 kg
Transportverpackungspauschale **	TVP 3= 59,00 €

* Erläuterung der Verpackungszuschläge siehe Rückseite, Angaben zu TVP zzgl. MwSt.



PF 41 TERSA

statt € 7.459,00 zzgl. MwSt.

6.569,-

€ 7.817,11 inkl. MwSt.
Art.Nr. 522 0042

HOLZKRAFT CASADEI Dickenhobel mit 520 oder 630 mm Hobelbreite und **TERSA** Hobelmesser-Schnellwechselsystem

- Solide Gehäusekonstruktion aus Stahl
- Motorischer Dickentischhub mit zwei **Geschwindigkeiten und mikrometrischer Positionierung**
- **Vier Vorschubgeschwindigkeiten**
- Serienmäßig mit Lärmschutzvorhang-

- Walzenanpressdruck präzise einstellbar
- Schrägverzahnte Stahleinzugswalze
- Auszugswalze mit Gummibeschichtung
- Leistungsstarker Industriemotor



Technische Daten	PS 52 TERSA	PS 63 TERSA
Abmessungen Dickentisch	520 x 1000 mm	630 x 1000 mm
Hobelbreite	520 mm	630 mm
max. Spanabnahme	8 mm	8 mm
min. Arbeitslänge	210 mm	210 mm
min./max. Arbeitshöhe	3,5/250 mm	3,5/300 mm
Hobelwellen-Ø / Hobelmesser	120 mm / 4 Stk.	120 mm / 4 Stk.
Vorschubgeschwindigkeit	5/8/12/18 m/min.	5/8/12/18 m/min.
Drehzahl	4500 min ⁻¹	4500 min ⁻¹
Motorleistung 400V/50Hz/S6-40% 7,0 kW (9,5 PS)	7,0 kW (9,5 PS)	9,0 kW (12 PS)
Absaugstutzen-Ø	150 mm	150 mm
Nettogewicht	660 kg	750 kg
Transportverpackungspauschale **TVP 2= 39,00 €	TVP 2= 39,00 €	TVP 2= 39,00 €

* Erläuterung der Verpackungszuschläge siehe Rückseite, Angaben zu TVP zzgl. MwSt.



PS 52 TERSA mit optionaler Ausstattung

PS 52 TERSA

statt € 9.059,00 zzgl. MwSt.

6.699,-

€ 7.971,81 inkl. MwSt.
Art.Nr. 522 0453

PS 63 TERSA

statt € 11.189,00 zzgl. MwSt.

8.299,-

€ 9.875,81 inkl. MwSt.
Art.Nr. 522 0164

HOLZKRAFT T 45 classic LL - preisgünstige Tischfräse mit starrer Frässpindel, Graugußarbeitstisch und Tischverlängerung

- Stabile Stahl-Graugußkonstruktion
- 3 Fräsgeschwindigkeiten (einfacher Drehzahlwechsel)
- Frässpindel mit Rechts-Linkslauf
- Mit Tischverlängerung rechts und links sowie ausziehbarer Werkstückauflage (bis 1950 x 550 mm) an der Maschinenfront

- Groß dimensioniertes Fräsaggregat aus Grauguß, direkt am Tisch befestigt
- Mit Absaughaube unter dem Arbeitstisch für eine bessere Absaugung

- Serienmäßige Bogenfrässchutzhaube
- Fräsanschlagbacken aus Aluminium



Serienmäßig mit Bogenfrässchutzhaube



Technische Daten	T 45 classic LL
Arbeitstischabmessungen	1950 x 550 mm
max. Spindelüberstand über Tisch	130 mm
Nutzlänge der Spindel	100 mm
max. Werkzeug-Ø absenkbar	180 mm
Geschwindigkeiten	3500/7000/ 10.000 1/min.
Motorleistung 400 V/50 Hz/S6 - 40%	5,0 kW (6,6 PS)
Gewicht	240 kg
Absaugstutzendurchmesser	2 x 120 mm
Transportverpackungspauschale *	TVP 2=39,00 €

* Erläuterung der Verpackungszuschläge siehe Rückseite, Angaben zu TVP zzgl. MwSt.

T 45 CLASSIC LL
statt € 3.459,00 zzgl. MwSt.
2.659,-
€ 3.164,21 inkl. MwSt.
Art.Nr. 550 2049

HOLZKRAFT T 55 W elite S - die professionelle Tischfräse mit Schiebeschlitten, schwenkbarer Frässpindel und 4 Fräsgeschwindigkeiten

- Frässpindel nach hinten bis -45° schwenkbar
- Frässpindelhöhe und -neigung über 2 Handräder mit Anzeigen (1/10 mm) einstellbar
- eloxierter Aluminium-Schiebeschlitten
- Rechts-Linkslauf serienmäßig
- Einfacher Drehzahlwechsel
- Profi-Fräsanschlag mit Feineinstellung über Zahnstange und numerischer Anzeige

- Graugusstisch, geschliffen und gehärtet
- Doppelte Späneabsaugung (über/unter Tisch)
- serienmäßig mit Bogenfrässchutzhaube

- auch erhältlich als WF-Ausführung mit Tischeusleger und Teleskop-Ablänganschlag mit Klappanschlägen*



10 Jahre Holzcraft-Garantie auf Verschleiß der Führungsbahnen des Schiebeschlittens

Technische Daten	T 55 elite S
Abmessungen des Arbeitstisches	1200 x 605 mm
Abmessungen Formatschiebeschlittens	1200 x 330 x 142 mm
Nutzlänge der Spindel	125 mm
max. Werkzeugdurchmesser Profilieren	210 mm
max. Werkzeugdurchmesser absenkbar	240 mm
Spindelneigung	0° bis -45°
Geschwindigkeiten	3500/6000/ 8000/10.000 1/min.
Motorleistung 400 V/50 Hz/S6 - 40%	5,0 kW (6,6 PS)
Gewicht	510 kg
Absaugstutzendurchmesser	2 x 120 mm
Transportverpackungspauschale **	TVP 1=19,00 €

* Erläuterung der Verpackungszuschläge siehe Rückseite, Angaben zu TVP zzgl. MwSt.

T 55 W ELITE S
statt € 7.200,00 zzgl. MwSt.
5.399,-
€ 6.424,81 inkl. MwSt.
Art.Nr. 550 2255

T 55 W elite S Standardausstattung

HOLZKRAFT CASADEI F 25 - Tischfräse mit schwenkbarer Frässpindel und MK 4 Wechselspindel

- Stabile Stahl-Graugusskonstruktion
- Besonders robuste Bauweise der am stärksten beanspruchten Maschinenteile
- Ruhiger Lauf durch hohes Eigengewicht
- Serienmäßig mit Rechts-Linkslauf

- 5 Geschwindigkeiten von 3000 - 10000 U/min.
- Drehzahlanzeige an Bedienerfront
- Serienmäßig mit MK 4 Wechselspindel-System
- Arbeitstische aus Grauguss, gehärtet und nachgeglüht für höchste Präzision und Langlebigkeit

- Fräsanschlag mit Feineinstellung serienmäßig
- Leistungsstarke Industriemotoren



PREIS-HIT!

LIGNA Besuchen Sie **HOLZKRAFT CASADEI:**
06.05. - 10.05.2013
Halle 14 Stand G 14

Technische Daten	CASADEI F 25 / F 25 LL
Abmessungen Arbeitstisch	1200 x 810 mm / 2560 x 810 mm
Frässpindel-Schwenkbereich	- 45° bis +45°
Nutzlänge der Spindel	140 mm* / 180 mm**
max. Werkzeug-Ø Profilieren	250 mm
max. Zapfenwerkzeug-Ø	350 mm
max. Formfräswerkzeug-Ø	160 mm
max. Werkzeug-Ø absenkbar	320 x 60 mm
Drehzahlen, 5-stufig	3000/4500/6000/ 8000/10000 1/min.
Motorleistung 400 V / 50 Hz / S6	7,0 kW (9,5 PS)
Gewicht	480 kg
Transportverpackungspauschale ***	TVP 2= 39,00 €

* bei Spindel-Ø 30-35 mm ** bei Spindel-Ø 40-50 mm *** Erläuterung der Verpackungszuschläge siehe Rückseite, Angaben zu TVP zzgl. MwSt

F 25
statt € 9.929,00 zzgl. MwSt.
6.999,-
€ 8.328,81 inkl. MwSt.
Art.Nr. 522 0725

F 25 LL
statt € 10.290,00 zzgl. MwSt.
7.999,-
€ 9.518,81 inkl. MwSt.
Art.Nr. 522 0726

F 25 LL mit Tischverlängerung rechts und links mit Materialrollen und ausziehbarer Werkstückauflage an der Front

HOLZKRAFT Vorschubapparate - Qualität vom weltgrößten Hersteller

VSA 32

- 3 Vorschubrollen
- 4 Geschwindigkeiten
- max. Ausladung: 300 mm
- 180 W / 400 V
- RollenØ: 80 mm
- Rollenbreite: 30 mm

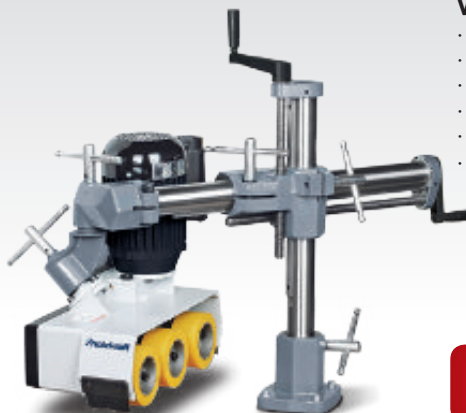


VSA 32
statt € 455,00 zzgl. MwSt.
379,-

€ 451,01 inkl. MwSt.
Art.Nr. 511 1000

VSA 308

- 3 Vorschubrollen
- 8 Geschwindigkeiten
- max. Ausladung: 500 mm
- 370 W / 400 V
- RollenØ: 100 mm
- Rollenbreite: 50 mm



VSA 308
statt € 720,00 zzgl. MwSt.
599,-

€ 712,81 inkl. MwSt.
Art.Nr. 511 3000

VSA 38 EL

- 3 Vorschubrollen
- 8 Geschwindigkeiten
- 750 W / 400 V
- 2-Stufengetriebe
- Kunststoffgehäuse
- RollenØ: 120 mm
- Rollenbreite: 60 mm



VSA 38 EL
statt € 749,00 zzgl. MwSt.
599,-

€ 712,81 inkl. MwSt.
Art.Nr. 511 4501

VSA 48 EL

- 4 Vorschubrollen
- 8 Geschwindigkeiten
- 750 W / 400 V
- 2-Stufengetriebe
- Kunststoffgehäuse
- RollenØ: 120 mm
- Rollenbreite: 60 mm

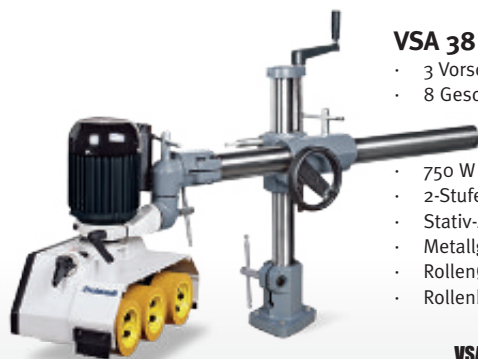


VSA 48 EL
statt € 799,00 zzgl. MwSt.
659,-

€ 784,21 inkl. MwSt.
Art.Nr. 511 6501

VSA 38 L

- 3 Vorschubrollen
- 8 Geschwindigkeiten
- 750 W / 400 V
- 2-Stufengetriebe
- Stativ-Ausladung 1050 mm
- Metallgehäuse
- RollenØ: 120 mm
- Rollenbreite: 60 mm



VSA 38 L
statt € 879,00 zzgl. MwSt.
699,-

€ 831,01 inkl. MwSt.
Art.Nr. 511 4500

Massive Holzkraft
Stativklemmung für
größte Stabilität
bei VSA 38 L und VSA 48 L

VSA 48 L

- 4 Vorschubrollen
- 8 Geschwindigkeiten
- 750 W / 400 V
- 2-Stufengetriebe
- Stativ-Ausladung 1050 mm
- Metallgehäuse
- RollenØ: 120 mm
- Rollenbreite: 60 mm



VSA 48 L
statt € 955,00 zzgl. MwSt.
759,-

€ 903,21 inkl. MwSt.
Art.Nr. 511 6500

VSA 300

- patentierte Schnellschwenkung
- 3 bzw. 4 Vorschubrollen
- stufenlose Geschwindigkeitsregulierung von 2-17 m/min.
- 560 W / 400 V
- Metallgehäuse



VSA 300
statt € 1.909,00 zzgl. MwSt.
1.369,-

€ 1.629,11 inkl. MwSt.
Art.Nr. 511 6300

Stufenlos
Komfortstativ
Ausladung 1050 mm
bei VSA 300 und VSA 400

VSA 400

- patentierte Schnellschwenkung
- 3 bzw. 4 Vorschubrollen
- stufenlose Geschwindigkeitsregulierung von 2-17 m/min.
- 560 W / 400 V
- Metallgehäuse



VSA 400
statt € 2.099,00 zzgl. MwSt.
1.529,-

€ 1.819,51 inkl. MwSt.
Art.Nr. 511 6400

**HOLZKRAFT HBS - Präzisions-Holzbandsägen für den Handwerker
TOP in Qualität, Verarbeitung und Preis-Leistungs-Verhältnis**

- Besonders ruhiger und präziser Lauf dank eines verwindungsfreien Maschinengehäuses
 - Komfortable Lasereinrichtung
 - Sägebandschnellspannung über Exzenterhebel auf der Maschinenrückseite
 - **Serienmäßig mit zwei Geschwindigkeiten**
 - Schnelle Schnitthöhenverstellung über Drehknopf und Zahnstange mit Millimeterskala
 - **Leichtgängiger Aluminium-Parallelanschlag mit Exzentr Schnellklemmung und Lupe**
 - Serienmäßiger Gehrungswinkelanschlag, beidseitig um 60° verstellbar
- Aktions-Sets zusätzlich mit 3 Sägebändern für verschiedene Einsatzbereiche!**

Technische Daten	HBS 431 / 433	HBS 533
Arbeitstischabmessungen	610 x 431 mm	680 x 530 mm
Schnittgeschwindigkeiten	900/450 m/min.	850/430 m/min.
max. Schnitthöhe	270 mm	270 mm
max. Schnittbreite mit/ohne Anschlag	370 mm/410 mm	474 mm/514 mm
Sägebandlänge	3345 mm	3865 mm
Präzisionsführung 3-Rollen	oben / unten	oben / unten
Sägetischneigung	-10° - +45°*	-10° - +45°*
Motorleistung 230 V/50 Hz/P2	1,5 kW, 230/ 400 V	2,25 kW / 400 V
Transportverpackungspauschale **	TVP 1=19,00 €	TVP 1=19,00 €

*Aus sicherheitstechnischen Gründen muss ab 20° eine Haltevorrichtung /Anschlag angebracht sein, um das Verrutschen des Holzes zu verhindern! ** Erläuterung der Verpackungszuschläge siehe Rückseite, Angaben zu TVP zzgl. MwSt.

HBS 431 SET/ HBS 433 SET

statt € 1.551,90 zzgl. MwSt.
1.199,-

€ 1.426,81 inkl. MwSt.
Art.Nr. 515 4301 SET (230V)
Art.Nr. 515 4303 SET (400V)

HBS 533 SET

statt € 1.855,90 zzgl. MwSt.
1.399,-

€ 1.664,81 inkl. MwSt.
Art.Nr. 515 5303 SET



**HOLZKRAFT HBS AS - Präzisions-Holzbandsägen für den Profi
mit großer Schnittleistung und vielen Ausstattungsoptionen**

- Modernes verwindungssteifes Stahl-Maschinengehäuse
- Guss-Schwungräder, dynamisch gewuchtet, mit Gummibelag und Späneabstreifbürste
- Großer Grauguss-Sägetisch, schwenkbar von 0° bis +20° mit geschliffener und polierter Oberfläche
- Industriemotor mit Sicherheitsbremse
- Motorschutz mit Unterspannungsauslöser
- Leichtgängiger Alu-Parallelanschlag, umlegbar und abklappbar dank Rundstangenführung
- Ab 3,0 kW Motor mit manuellem Stern-Dreieck-Schalter
- Kugelgelagerte 3-Rollen-Präzisions-Sägebandführung oben und unten
- Präzise Schnitthöhenverstellung über Zahnstange mit Millimeterskala und Teleskop-Sägebandabdeckung



HBS 600 AS*

statt € 3.189,00 zzgl. MwSt.
2.799,-

€ 3.330,81 inkl. MwSt.
Art.Nr. 515 2060

HBS 700 AS*

statt € 3.569,00 zzgl. MwSt.
3.099,-

€ 3.687,81 inkl. MwSt.
Art.Nr. 515 2070

HBS 800 AS*

statt € 3.569,00 zzgl. MwSt.
3.799,-

€ 4.520,81 inkl. MwSt.
Art.Nr. 515 2080



*Beim Kauf einer Bandsäge der Serie HBS AS fallen zusätzlich Verpackungskosten an

Verpackungskosten

- Lattenkiste für HBS 600 AS **99,00**
- Lattenkiste für HBS 700 AS **135,00**
- Lattenkiste für HBS 800 AS **165,00**

Technische Daten	HBS 600 AS*	HBS 700 AS*	HBS 800 AS*
Arbeitstischabmessungen	830x600 mm	970x700 mm	1100x750 mm
Arbeitstischhöhe	860 mm	870 mm	940 mm
Schnittgeschwindigkeiten	1510 m/min.	1730 m/min.	1570 m/min.
Schwungrad-Ø	600 mm	700 mm	800 mm
Max. Schnitthöhe x -breite	370 x 580 mm	370 x 680 mm	450 x 780 mm
Sägebandlänge	4580 mm	5020 mm	5680 mm
Präzisionsführung	oben / unten	oben / unten	oben / unten
Sägetischneigung	0° bis +20°	0° bis +20°	0° bis +20°
Motorleistung	2,2 kW / 400 V	3,0 kW / 400 V	4,0 kW / 400 V

**HOLZKRAFT Reinluftabsauganlagen Serie RLA
für Holzspäne und Holzstaub.**



RLA 125 - RLA 200
mit Metalllüfterrad und Revisionsöffnung zum Reinigen des Bypassfilters

ERHÄLTlich AB
zzgl. MwSt.
2.499,-

€ 2.973,81 inkl. MwSt.

Abb. zeigt Modell RLA 125

Verschiedene Modelle erhältlich:
mit Absaugstutzen-Ø 125/160/200 mm, Motorleistung von 2,2 - 2,9 kW, Spänesammelvolumen von 255 - 755 l

**HOLZKRAFT RLA BP Reinluftabsauganlagen
mit untergebauten Brikettierpressen**

Neu



Brikett -Abmessungen:
75 x 35 mm

ERHÄLTlich AB
zzgl. MwSt.
20.790,-

€ 24.740,10 inkl. MwSt.



Technische Daten Brikettpresse

- Leistung bis 40 kg/h
- Motor/Spannung 4,0 kW/400 V
- Spänesammelvolumen max. 500 l

*Absauganlage inkl. Brikettierpresse

Lieferbedingungen siehe Rückseite.

KAG 3 – Mobiles Kantenanleimgerät der neuen Generation

- Ideal für den mobilen Einsatz in der Werkstatt, auf Montage, Messen, etc.
- Mit digitaler Temperaturkontrolle und stufenloser Regelung der Vorschubgeschwindigkeit
- Zum Einsatz bei Formteilen und geraden Werkstücken
- Einfaches und schnelles Rüsten
- Min. Innenradius des Werkstücks beträgt 25 mm
- Für Eckverbindungen können die Kanten vorgeleimt werden
- Mit Schmelzkleberbecken
- Kurze Aufwärmzeit - Sehr gute Wärmeisolierung

Neu

Stufenlose Drehzahl- und Temperaturregelung

KAG 3

zzgl. MwSt.
1.490,-
€ 1.773,10 inkl. MwSt.
Art.Nr. 540 0003

Lieferumfang KAG 3
Kantenanleimgerät KAG 3,
Kantenkappgerät KKG 30, 2 Stück
Leimflaschen, im Kunststoff-Trolley



Technische Daten

	KAG 3
Kantendicke	0,4 – 3,0mm
Kantenhöhe	16,0 – 65,0 mm
Vorschubgeschwindigkeit	1 – 6 m/min
Leistung	1.065 W
Anschluss	230 V
Leimbecken Fassungsvermögen	400 ml
Betriebstemperatur 1	20°C – 200°C ±1 °C
Gewicht	8,5 kg

HOLZKRAFT KAM 60 – Kantenanleimautomat mit Fügeaggregat für Holz- und Kunststoffkanten von 0,5 - 3 mm und Werkstückstärken von 12 - 60 mm mit vertikalem Kanteneinzug

- Stabile Stahlkonstruktion mit hoher Steifigkeit für dauerhafte Präzision
- Komfortable Bedienung über Bedienpult an der Frontseite der Maschine
- Besonders kurze Rüstzeiten
- Einfache Einstellung der Kantenstärke sowie der Werkstückdicke über numerische Anzeigen
- Dia-Fügefräser
- Große Auflagefläche durch ausziehbare Werkstückauflage
- Präziser Vorschub des Werkstücks über Vorschubband unten für eine hohe Traktion zur Vermeidung von Kratzern auf der Werkstückoberfläche
- Kombi-Fräseaggregat mit HM-Fräsern und verchromten Tastrollen für optimale Fräsergebnisse beim Bündig- und Radiusfräsen
- Mit platzsparendem, vertikalem Kanteneinzug mit Kapazität für mehrere Rollen, die je nach Bedarf schnell gewechselt werden können

Neu

PREIS-HIT!

KAM 60
statt € 15.990,00 zzgl. MwSt.
14.599,-
€ 17.372,81 inkl. MwSt.
Art.Nr. 540 0060



Technische Daten

	KAM 60
Plattendicke	12 - 60 mm
Kantenstärke Bänder Furnier	0,5 - 3 mm / 40 mm
Kantenstärke Bänder ABS, PVC	0,5 - 2 mm / 65 mm
Vorschubgeschwindigkeit	6,5 m/min
Leistung	3,0 kW
Länge x Tiefe	2300 mm x 700 mm
Transportverpackungspauschale *	TVP 4=79,00 €

* Erläuterung der Verpackungszuschläge siehe Rückseite, Angaben zu TVP zzgl. MwSt.

HOLZKRAFT CASADEI Flexa 27 RM 6 - Automatische Kantenanleimmaschine

- Ideale Lösung für den Handwerker und den kleinen, mittleren Betrieb
- Schnelle und einfache Einstellung für hohe Produktionsleistung und perfekte Kantenverleimung unter jeder Arbeitsbedingung
- Gerader Vorschub und hoher Widerstand gegen seitliche Belastung dank einer Vorschubkette mit gummibeschichteten Gleitschuhen mit hohem Reibungskoeffizient
- Vorfügeaggregat, ausgerüstet mit zwei Fräsern mit zeitgesteuertem Einsatz, um das Ausreißen der Platte zu vermeiden
- Mit Säge-/Kappaggregat
- Zeitgesteuerte Blaseinrichtung gewährt eine perfekte Reinigung des Werkstückes
- Aggregat zum Bündig- und Radius-Fräsen
- Radien-Ziehklänge zur völlig vibrationsfreien Endbehandlung von 2 bis 3 mm dicken Kanten
- Flächenziehklänge zum Entfernen von Leimresten

Optional erhältlich:

- Trennmittel-Sprüheinrichtung
- Verstellung des Säge-/Kappaggregats von 0 bis 15° über das Bedienpult

Neu

PREIS-HIT!

FLEXA 27 RM 6
statt € 28.650 zzgl. MwSt.
24.999,-
€ 29.748,81 inkl. MwSt.
Art.Nr. 522 2700



Technische Daten

	FLEXA 27 RM 6
Plattendicke	8 - 50 mm
Kantenstärke	0,4 - 3 mm
Vorschubgeschwindigkeit	10 m/min
Leistung Fügeaggregat	1,5 kW
Länge x Tiefe	3404 mm x 1543 mm
Transportverpackungspauschale *	TVP 3=59,00 €

* Erläuterung der Verpackungszuschläge siehe Rückseite, Angaben zu TVP zzgl. MwSt.

LIGNA

Besuchen Sie HOLZKRAFT CASADEI:
06.05. - 10.05.2013
Halle 14 Stand G 14

Economy Line - handliche Einsteiger-Universalkompressoren für Haus, Hobby und Montageinsatz

- Serienmäßig mit Druckregler, Einhand-Schnellkupplung und automatischem Druckschalter
- Thermischer Überlastschutz bewahrt den Motor vor Überhitzung und Überlastung
- Zwei Manometer für Behälter- u. Arbeitsdruck
- Vollautomatischer Ein-Ausschaltbetrieb
- Kessel pulverbeschichtet
- Mit allen Sicherheitseinrichtungen
- Gummierter Tragegriff gegen Abrutschen während des Transportes und zusätzlicher Tragegriff für bequemes Tragen des Kompressors mit zwei Händen bei Compact-Air-Serie

Qualität zu wirtschaftlichen Preisen

10 bar



AIRBOY 261 E
• ideales Einsteiger-Modell
• besonders preisgünstig

AIRBOY 261 E
statt € 259,00 zzgl. MwSt.
239,-
€ 284,41 inkl. MwSt.
Art.Nr. 200 1245

Ölfrei !



MOBILBOY 221/24 OF E
• mit ölfreiem WDS Verdichter
• kein Ölwechsel nötig

MOBILBOY 221/24 OF E
statt € 169,00 zzgl. MwSt.
149,-
€ 177,31 inkl. MwSt.
Art.Nr. 200 2222

8 bar



MOBILBOY 241/24 E

MOBILBOY 241/24 E
statt € 149,00 zzgl. MwSt.
129,-
€ 153,51 inkl. MwSt.
Art.Nr. 200 2241

10 bar



MOBILBOY 361/50 E
• Hochwertiges 2-Zylinder V-Aggregat mit einstufiger Verdichtung

MOBILBOY 361/50 E
statt € 369,00 zzgl. MwSt.
319,-
€ 379,61 inkl. MwSt.
Art.Nr. 200 3650

Ölfrei !



HANDY 201 OF E
• mit ölfreiem Verdichter
• kein Ölwechsel nötig
• kein Öl in der Druckluft und im Kondenswasser

HANDY 201 OF E
statt € 195,00 zzgl. MwSt.
129,-
€ 153,51 inkl. MwSt.
Art.Nr. 200 1210

8 bar



COMPACT-AIR 221/10 E

COMPACT-AIR 221/10 E
statt € 229,00 zzgl. MwSt.
199,-
€ 236,81 inkl. MwSt.
Art.Nr. 200 5220

10 bar



COMPACT-AIR 265/10 E

COMPACT-AIR 265/10 E
statt € 269,00 zzgl. MwSt.
255,-
€ 303,45 inkl. MwSt.
Art.Nr. 200 5261

10 bar



COMPACT-AIR 361/20 E
• Hochwertiges 2-Zylinder V-Aggregat mit einstufiger Verdichtung

COMPACT-AIR 361/20 E
statt € 430,00 zzgl. MwSt.
399,-
€ 474,81 inkl. MwSt.
Art.Nr. 200 5361

Technische Daten	AIRBOY 261 E	MOBILBOY 221/24 OF E	MOBILBOY 241/24 E	MOBILBOY 361/50 E	HANDY 201 OF E	COMPACT-AIR 221/10 E	COMPACT-AIR 265/10 E	COMPACT-AIR 361/20 E
Höchstvolumen Strom	260 l	200 l	200 l	356 l	179 l	185 l	250 l	356 l
Füllleistung ca.	170 l	110 l	102 l	215 l	110 l	120 l	155 l	215 l
Höchstdruck	10 bar	8 bar	8 bar	10 bar	8 bar	8bar	10 bar	10 bar
Behälterinhalt	2,4 l	24 l	24 l	50 l	6 l	10 l	9,5 l	20 l
Zylinder/Stufen	1/1	1/1	1/1	1/1	1/1	1/1	1/1 l	2/1
Drehzahl	2.850 1/min	2.850 1/min	2.850 1/min	2.850 1/min	2.850 1/min	2.850 1/min	2.850 1/min	2.850 1/min
Motorleistung	1,8 kW/230 V	1,1 kW / 230 V	1,5 kW / 230 V	2,2 kW /230 V	1,1 kW/ 230 V	1,5 kW / 230 V	1,5 kW / 230 V	2,2 kW /230 V
Gewicht	22 kg	24 kg	22,5 kg	38 kg	11,5 kg	18kg	22 kg	37 kg

COMPACT-AIR BX / AIRCAR BX - leistungsstarke, wartungsarme Montage-Kompressoren mit patentiertem, ölfreiem Verdichter in Profiausstattung für den Handwerker

- Ideal für Handwerker zum Einsatz auf der Baustelle - universell einsetzbar im Montage- und Werkstattbereich
- Kessel pulverbeschichtet, **10 Jahre Garantie gegen Durchrostung**



COMPACT-AIR BX 330 OF PRO

- mit Druckregler, hochwertigem CONDOR-Druckschalter, je einem Manometer für Kesseldruck und eingestellten Druck
- serienmäßig mit einer Qualitäts-Einhandschnellkupplung

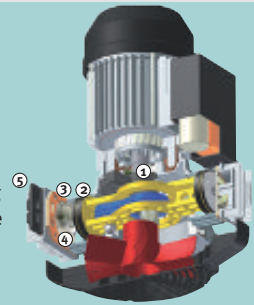
COMPACT-AIR BX 330 OF PRO
statt € 779,00 zzgl. MwSt.
669,-
€ 796,11 inkl. MwSt.
Art.Nr. 200 5301



AIRCAR BX 330 OF PRO
statt € 1.019,00 zzgl. MwSt.
849,-
€ 1.010,31 inkl. MwSt.
Art.Nr. 200 5400

Ölfreies
Aggregat

- 1) Kolben
- 2) Kolbenring
- 3) Abdichtung
- 4) Ventilplatte
- 5) Filter



AIRCAR BX 330 OF PRO

- Ausstattung wie Compact-Air BX 330 OF PRO
- serienmäßig mit zwei Qualitäts-Einhandschnellkupplung
- geschlossene Rahmenkonstruktion, dadurch optimaler Schutz von Aggregat und Wartungsblock

Serie AIRSTAR - solide Handwerker-Kompressoren mit Zweizylinder-Hochleistungsaggregat

- TÜV Frei - TÜV-Abnahme entfällt, Aufstellungs- und wiederkehrende Prüfungen können somit auch von einer befähigten Person durchgeführt werden - gilt nicht für stationäre Airstar-Modelle



AIRSTAR 401/50 E

AIRSTAR 401/50 E und 403/50 E

- Druckminderer für stufenlose Einstellung des gewünschten Arbeitsdruck
- Je ein Manometer für Anzeige des Behälter- und Arbeitsdruck
- Einfache Einhand-Schnellkupplung
- Automatischer Druckschalter
- Kunststoffräder hinten, Saugnapfe vorne, Bügel in einfacher Ausführung



AIRSTAR 503/50

AIRSTAR 503/50 und 703/100

- Mit Qualitäts-Schnellkupplungen und hochwertigem Druckschalter
- Filterdruckregler mit zwei Manometern für geregelte und von groben Verunreinigungen befreite Druckluft
- Mit flexibler Panzerschlauchleitung mit Hitzeschutz für lange Lebensdauer, da kein



AIRSTAR 703/100

- Vibrationsbruch möglich ist
 - mit ergonomischem Bügel und Gummihandgriff
 - 10 Jahre Garantie auf den Kessel gegen Durchrostung
- AIRSTAR 703/100** mit sehr niedriger Drehzahl, dadurch besonders ruhiger und vibrationsarmer Lauf



AIRSTAR 703/270/10 V

- ausgestattet mit CONDOR-Druckschalter, einem Manometer für Behälterdruck und einem Kugelhahn am Kessel
- Inklusive Schwingelemente

AIRSTAR 401/50 E
statt € 459,00 zzgl. MwSt.
419,-
€ 498,61 inkl. MwSt.
Art.Nr. 200 9413

AIRSTAR 403/50 E
statt € 499,00 zzgl. MwSt.
459,-
€ 546,21 inkl. MwSt.
Art.Nr. 200 9433

AIRSTAR 503/50
statt € 799,00 zzgl. MwSt.
729,-
€ 867,51 inkl. MwSt.
Art.Nr. 200 9530

AIRSTAR 703/100
statt € 1.249,00 zzgl. MwSt.
1.149,-
€ 1.367,31 inkl. MwSt.
Art.Nr. 200 9731

AIRSTAR 703/270/10 V
statt € 1.720,00 zzgl. MwSt.
1.629,-
€ 1.938,51 inkl. MwSt.
Art.Nr. 202 8752

Technische Daten	COMPACT-AIR BX 330 OF PRO	AIRCAR BX 330 OF PRO	AIRSTAR 401/50 E	AIRSTAR 403/50 E	AIRSTAR 503/50	AIRSTAR 703/100	AIRSTAR 703/270/10 V
Höchstvolumen Strom	330 l	330 l	365 l	365 l	510 l	650 l	650 l
Füllleistung ca.	200 l	200 l	266 l	266 l	400 l	520 l	520 l
Höchstdruck	10 bar	10 bar	10 bar	10 bar	10 bar	10 bar	10 bar
Behälterinhalt	24 l	2 x 10 l	50 l	50 l	50 l	100 l	270 l
Zylinder/Stufen	2/1	2/1	2/1	2/1	2/1	2/2	2/2
Drehzahl	1.400 1/min	1.400 1/min	1.375 1/min.	1.375 1/min.	1.310 1/min	920 1/min	920 1/min
Motorleistung	1,7 kW / 230 V	1,7 kW / 230 V	2,2 kW / 230 V	2,2 kW / 400 V	3 kW / 400 V	4 kW / 400 V	4 kW / 400 V
Gewicht	36 kg	43 kg	57,5 kg	57,5 kg	65 kg	99 kg	160 kg

AIRPROFI Handwerkerkompressoren - Maximale Ausstattung, beste Qualität und optimaler Preis!

- 1** Hochwertiger **Condor Druckschalter Vollautomatischer Ein-Ausschaltbetrieb**
- 2** **Wir sparen für Sie - 13 bar statt 15 bar!**
Unsere 15 bar Kompressoren sind von Werk aus auf praxisüblich benötigte **13 bar Abschaltdruck eingestellt**, da darüber hinaus erzeugter Druck einen **Energiemehrverbrauch von ca. 8% pro Bar bedeutet**. Wird der Höchstdruck von 15 bar benötigt, so können Sie diesen jederzeit selbst einfach am Druckschalter einstellen
- 3** **Qualitäts-Elektromotor** mit hohem Anzugsmoment wird durch einen Motorschutzschalter vor Überhitzung und Überlastung geschützt
- 4** **400 Volt Modelle mit Phasenwender** für einfache manuelle Umkehrung der Drehrichtung
- 5** **Ergonomisch verlängerter Bügel** für einen bequemen aufrechten Transport ohne Belastung des Rückens durch Anheben
- 6** **Gummihandgriff** für einen angenehmen Transport
- 7** **Wartungsblock** mit festen Schraubverbindungen
Arbeitsdruck am Filterdruckregler stufenlos einstellbar bei gleichzeitiger Schmutz-, Öl- und Kondenswasserabscheidung
• Zwei große Manometer zeigen den Behälter- und den Arbeitsdruck an
• **zwei Druckluftentnahmestellen** für gefilterte Druckluft, gefilterte und geölte Druckluft
- 8** **AIRPROFI Kompressoren serienmäßig mit Einhand-Sicherheits-Schnellkupplungen nach DIN EN 983 ausgestattet** - wegen druckloser Kupplung kein Aufpeitschen der Schlauchleitung beim Entriegeln und dadurch wesentlich verbesserte Anwendersicherheit
- 9** **Dritte Druckluftentnahmestelle** über Direktausgang am Kessel mit **Kugelhahn**
- 10** **Gezahnter Antriebsriemen erleichtert den Anlauf, verbessert die Laufruhe sowie die Kraftübertragung und reduziert die Leistungsaufnahme** um bis zu 30%
- 11** **Großes Lüfterrad und ein Kühlluftleitblech** am Zylinder für optimale Kühlung des Verdichters
• stabiler Riemengitterschutz aus Metall für optimalen Schutz der Bauteile und für hohe Anwendersicherheit
- 12** **Höchstmaß an Laufruhe und Lebensdauer durch Zweizylinder-Hochleistungsaggregat aus Grauguss und niedrige Drehzahl**
• **HOS-Verdichter** gewährleistet eine optimale Schmierung für eine lange Lebensdauer und eine hohe Zuverlässigkeit
• Nachkühler mit großen Kühllamellen sorgt für eine niedrige Kesseleintrittstemperatur und somit für weniger Feuchtigkeit in der Druckluft - was die Druckluftwerkzeuge schont
- 13** Die **flexible Panzerschlauchleitung** mit Hitzeschutz für lange Lebensdauer, da kein Vibrationsbruch möglich ist
• Das **Anlaufentlastungsventil** gewährleistet einen leichten und drucklosen Anlauf
- 14** **Serienmäßig mit innen und außen feuerverzinkten Kesseln**
• Bei der AIRPROFI-Serie erhalten Sie auf die Kessel **15 Jahre Garantie gegen Durchrostung**
- 15** **Korrosionsfreie Ventilplatten** für verbesserte Wärmeableitung und Langlebigkeit des Kompressors
- 16** **Stabiles Lenkfahrwerk mit Feststellbremse in Verbindung mit den großen Laufrädern mit PU-Schaum-Reifen** für einen komfortablen Transport
- 17** Mit praktischem **Transportgriff am Kessel TÜV Frei *** - die fahrbaren AIRPROFI Kompressoren sind ZÜS-Baumuster geprüft. **TÜV-Abnahme entfällt**, Aufstellungs- und wiederkehrende Prüfungen können somit auch von einer befähigten Person durchgeführt werden
* TÜV-frei nur für Deutschland gültig, für Airprofi 703/100/15 ist TÜV-Abnahme erforderlich
- 18**



AIRPROFI 401/50 AIRPROFI 403/50

AIRPROFI 503/50

AIRPROFI 503/100

AIRPROFI 401/50
statt € 779,00 zzgl. MwSt.
719,-

€855,61 inkl. MwSt.
Art.Nr. 2018410

AIRPROFI 403/50
statt € 789,00 zzgl. MwSt.
739,-

€879,41 inkl. MwSt.
Art.Nr. 2018430

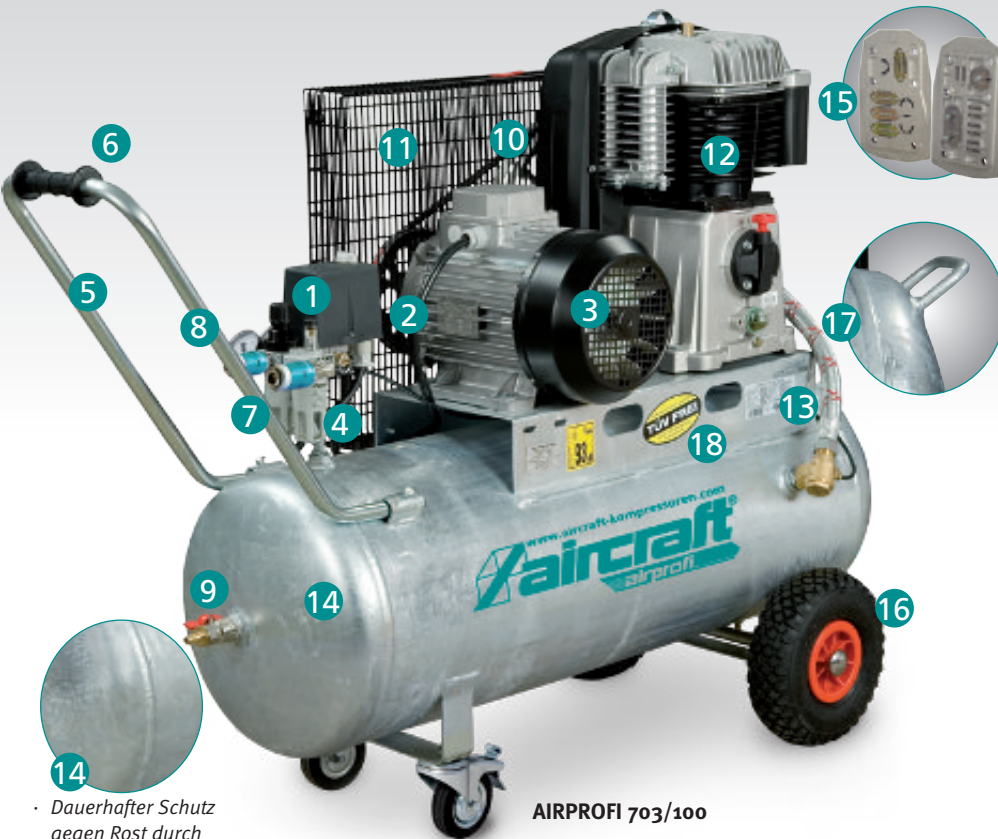
AIRPROFI 503/50
statt € 929,00 zzgl. MwSt.
869,-

€1.034,11 inkl. MwSt.
Art.Nr. 2018530

AIRPROFI 503/100
statt € 1.029,00 zzgl. MwSt.
969,-

€1.153,11 inkl. MwSt.
Art.Nr. 2018531

Airprofi	401/50	403/50	503/50	503/100
Verdichtersystem*	HOS	HOS	HOS	HOS
Höchstvolumen Strom	365 l	390 l	500 l	500 l
Füllleistung ca.	266 l	285 l	410 l	410 l
Höchstdruck	10 bar	10 bar	10 bar	10 bar
Behälterinhalt	50 l	50 l	50 l	100 l
Zylinder/Stufen	2/1	2/1	2/1	2/1
Drehzahl	1.375 min ⁻¹	1.360 min ⁻¹	1.310 min ⁻¹	1.310 min ⁻¹
Motorleistung	2,2 kW/ 230 V	2,2 kW/ 400 V	3 kW	3 kW
Gewicht	56 kg	56 kg	66 kg	76 kg
Maße (LxBxH) in mm	810 x 430 x 790	810 x 430 x 790	900 x 430 x 860	1080 x 500 x 940
Schalldruckpegel L _{pA} **	79 dB(A)	79 dB(A)	78 dB(A)	78 dB(A)
Schallleistungspegel L _{WA} ***	96 dB(A)	96 dB(A)	94 dB(A)	94 dB(A)



AIRCROFI 703/100

Dauerhafter Schutz
gegen Rost durch
feuerverzinktem Kessel

AIRCROFI 703/853 - zweistufig verdichtend

- Durch das zweistufig verdichtende Zweizylinder-Hochleistungsaggregat wird eine sehr niedrige Drehzahl erreicht, wodurch ein besonders ruhiger und vibrationsarmer Lauf erreicht wird
- Dies gewährleistet eine noch längere Lebensdauer durch noch weniger Verschleiß
- zusätzlich mit Zwischenkühler zum Nachkühler
- Modell **Aircrofi 703/75/13** (Abb. rechts) mit 13 bar Betriebsdruck auf 75 l Druckluftbehälter - TÜV frei



AIRCROFI 703/75/13

AIRCROFI 703/100

statt € 1.369,00 zzgl. MwSt.

1.289,-

€ 1.533,91 inkl. MwSt.
Art.Nr. 201 8731

AIRCROFI 853/100

statt € 1.469,00 zzgl. MwSt.

1.399,-

€ 1.664,81 inkl. MwSt.
Art.Nr. 201 8831

AIRCROFI 703/75/13*

statt € 1.589,00 zzgl. MwSt.

1.499,-

€ 1.783,81 inkl. MwSt.
Art.Nr. 201 8734

AIRCROFI 703/100/15

statt € 1.639,00 zzgl. MwSt.

1.549,-

€ 1.843,31 inkl. MwSt.
Art.Nr. 201 8735

Aircrofi	703/100	853/100	703/75/13	703/100/15 ****
Verdichtersystem*	HOS	HOS	HOS	HOS
Höchstvolumen Strom	650 l	850 l	575 l	575 l
Füllleistung ca.	520 l	680 l	460 l	460 l
Höchstdruck	10 bar	10 bar	13 bar	13 (15) bar
Behälterinhalt	100 l	100 l	75 l	100 l
Zylinder/Stufen	2/2	2/2	2/2	2/2
Drehzahl	950 min ⁻¹	1.240 min ⁻¹	850 min ⁻¹	850 min ⁻¹
Motorleistung	4 kW	5,5 kW	4 kW	4 kW
Gewicht	99 kg	112 kg	103 kg	109 kg
Maße (LxBxH) in mm	1080 x 500 x 970	1080 x 500 x 970	950 x 480 x 960	1120 x 480 x 960
Schalldruckpegel L _{pA} **	79 dB(A)	83 dB(A)	79 dB(A)	79 dB(A)
Schallleistungspegel L _{WA} ***	93 dB(A)	95 dB(A)	93 dB(A)	94 dB(A)



- Filterdruckregler zur stufenlosen Einstellung des Arbeitsdrucks, bei gleichzeitiger Schmutz-, Öl- und Kondenswasserabscheidung
- Zwei Manometer zeigen den Behälter- u. Arbeitsdruck an
- Drei Druckluftentnahmestellen für gefilterte Druckluft, gefilterte und geölte Druckluft und ein Druckluft-Direktausgang vom Kessel



Ihr Vorteil mit dem Aircrofi

703/75/13

- Sie haben **13 bar Betriebsdruck** in Ihrer Werkstatt zur Verfügung, **ohne die sonst notwendige TÜV-Abnahme** bei Kompressoren mit Abschaltdruck über 10 bar
- diese kann beim AIRCROFI 703/75/13 von einer befähigten Person durchgeführt werden
- ein **Abschaltdruck von 13 bar** gilt als **praxisüblich**



Praxis-TIPP:

- darüber hinaus erzeugter Druck bedeutet übrigens einen **Energiemehrverbrauch** von ca. 8% pro Bar
- Erzeugen Sie nur geringfügig mehr Druck als benötigt!

* Beschreibung Verdichtersysteme siehe Hauptkatalog
 ** Schalldruckpegel in 1 m Abstand nach DIN 45635 T 13
 *** Schalleistungspegel nach DIN EN ISO 3744 (RL 2000/14/EG)
 **** TÜV frei nur für Deutschland gültig, für AIRCROFI 703/100/15 ist TÜV-Abnahme erforderlich

Serie Airprofi V - Stationäre 10-15 bar Kompressoren mit stehendem Behälter, Höchstleistung auf engstem Raum.

- zweistufig verdichtendes Zweizylinder-Hochleistungsaggregat
- Zwischen- und Nachkühler mit großflächigen Kühlflächen
- hohe effektive Luftförderleistung
- vollautomatischer Ein-Ausschaltbetrieb
- Qualitäts-Elektromotoren
- 3 Druckluftentnahmestellen am Kessel



Airprofi 853/270 V
inklusive Schwingelemente



Abbildung **Airprofi 853/270 VK**



Abbildung **Airprofi 853/270 VKK**

Maximal-Ausstattung auf engstem Raum

Mit der VKK Ausführung haben Sie auf ca. 1 m² Ihre komplette Druckluft-erzeugung und -aufbereitung untergebracht

Druckluftstationen
AIRPROFI 853/270 VK
AIRPROFI 853/270 VKK
Lieferung erfolgt inkl. Sicherheits-Standpalette

	10 bar	15 bar	10 bar
Standard V	AIRPROFI 703/270/10 V statt € 2.095,00 zzgl. MwSt. 1.849,- € 2.200,31 inkl. MwSt. Art.Nr. 202 4712	AIRPROFI 703/270/15 V statt € 2.290,00 zzgl. MwSt. 2.159,- € 2.569,21 inkl. MwSt. Art.Nr. 202 4752	AIRPROFI 853/270/10 V statt € 2.290,00 zzgl. MwSt. 2.099,- € 2.497,81 inkl. MwSt. Art.Nr. 202 4812
VK-Version	statt € 3.690,00 zzgl. MwSt. 3.399,- € 4.044,81 inkl. MwSt. Art.Nr. 202 4712 K	statt € 3.890,00 zzgl. MwSt. 3.599,- € 4.282,81 inkl. MwSt. Art.Nr. 202 4752 K	statt € 3.790,00 zzgl. MwSt. 3.599,- € 4.282,81 inkl. MwSt. Art.Nr. 202 4812 K
VKK-Version	statt € 4.550,00 zzgl. MwSt. 4.299,- € 5.115,81 inkl. MwSt. Art.Nr. 202 4712 KK	statt € 4.890,00 zzgl. MwSt. 4.599,- € 5.472,81 inkl. MwSt. Art.Nr. 202 4752 KK	statt € 4.890,00 zzgl. MwSt. 4.599,- € 5.472,81 inkl. MwSt. Art.Nr. 202 4812 KK

Sicherheits-Standpalette für Beistell-Kältetrockner

800 x 600 mm Sicherheits-Standpalette zur direkten Beistellung Ihres Kältetrockners. erhältlich auch als Komplett-Set mit verschiedenen Kältetrocknern.



Lieferumfang:

- ab 7,5 kW standardmäßig mit automatischem Stern-Dreieckanlauf mit Betriebsstundenzähler

Lieferumfang VK:

- Sicherheits-Standpalette
- Kältetrockner AD 35
- bei Modell 853/1003 Kältetrockner AD 51

Lieferumfang VKK:

- Sicherheits-Standpalette
- Kältetrockner AD 35
- bei Modell 853/1003 Kältetrockner AD 51

- Feinfilter
- Kondensataufbereiter zur Öl-Wasser-Trennung
- automatischer Kondensatableiter

Weitere Infos und Preise finden Sie im AIRCRAFT Hauptkatalog oder unter www.aircraft-kompressoren.de

Technische Daten AIRPROFI	703/270/10 V	703/270/15 V	853/270/10 V
Höchstvolumen Strom 10 bar	650 l	-	850 l
Füllleistung 10 bar Modell*	520 l	-	680 l
Höchstvolumen Strom 15 bar	-	575 l	-
Füllleistung 15 bar Modell*	-	460 l	-
Behälterinhalt	270 l	270 l	270 l
Zylinder/Stufen	2/2	2/2	2/2
Drehzahl	950 min ⁻¹	850 min ⁻¹	1.240 min ⁻¹
Motorleistung 400 V	4 kW	4 kW	5,5 kW ***
Schalldruckpegel L _{pA} **	83 dB(A)	83 dB(A)	83 dB(A)
Luftabgang	3/4"	3/4"	3/4"

Filter, Kältetrockner u.a. und Zubehör finden Sie in unserem **Aircraft Hauptkatalog**



* Füllleistungen 10 bar Modelle gemessen mit 6-10 bar; Füllleistungen 15 bar Modelle gemessen mit 12 bar ** Schalldruckpegel in 1 m Abstand nach DIN 45635 T 13 *** Ab 5,5 kW Kolbenkompressoren muss der Betreiber über seinen Stromnetzanbieter prüfen, ob ein Stern-Dreieck-Schalter und eine automatische Anlaufsteuerung erforderlich ist. Bei Montage durch Servicekräfte der Firma Stürmer muss vorab durch einen ausgewiesenen Elektriker die elektrische Zuleitung zum Aufstellort des Kompressors ebenfalls gegeben sein.

Serie A-MICRO - 4 kW Schraubenkompressor mit Keilriemenantrieb in Schalldämmgehäuse. Für den Dauerbetrieb auch bei kleinerem Luftbedarf.

- Platz sparender Einzelkompressor mit Keilriemenantrieb
- Start-Stopp-Betrieb über Druckschalter, dadurch Energieeinsparung gegenüber Anlauf über Stern-Anlaufstrom
- Besonders geeignet für Betriebe, die einen kontinuierlichen Luftbedarf haben, dabei jedoch ein kompaktes Gerät mit einem reduzierten Geräuschpegel und niedrigen Betriebskosten wollen
- Serienmäßige Superschalldämmung ermöglicht das Aufstellen in sensiblen Räumen
- Intensive Kühlung garantiert Betriebssicherheit und gute Luftqualität
- Ideal auch zur Ergänzung bestehender Anlagen geeignet, z.B. zur Abdeckung der Druckluft-Grundlast
- Serienmäßig mit thermischem Motorschutz, Öltemperaturüberwachung (max. 110°C) und Betriebsstundenzähler, dadurch hohe Betriebssicherheit gewährleistet
- Servicefreundlich durch optimale Zugänglichkeit und einfache Demontage und Montage aller wichtigen Komponenten



A-MICRO 510
statt € 2.895,00 zzgl. MwSt.
2.599,-
€ 3.092,81 inkl. MwSt.
Art.Nr. 208 9001

Typ	Höchst-	Effektive	Motorleistung		Geräusch-	Abmessungen	Anschluss	Gewicht
	druck	Liefermenge	kW	PS				
	bar	m³ /min			in dB(A)*	B x T x H		kg
A-MICRO 510	10	0,48	4,0	5,5	61	580 x 480 x 760	1/2"	93

*Schalldruckpegel in 1 m Abstand nach DIN 45635 T 13

Serie A-K-MID - direktgekuppelte Schraubenkompressoren für den Dauerbetrieb und 100%ige Auslastung - auf höchste Betriebssicherheit ausgelegt.

- mit Direktgekuppeltem Koaxial-Schraubenverdichter, dadurch absolute Wartungsfreiheit bei maximaler Energieeffizienz
- Serienmäßig mit Stern-Dreieckschalter
- Hohe Kühlwirkung und niedrigerer Geräuschpegel durch thermostatisch gesteuertem Radialventilator
- Optimale Betriebstemperaturen durch thermostatisch gesteuertem Lüfter, optimaler Kühlluftführung und großzügig bemessene Wärmetauscher, dadurch längere Lebensdauer, geringere Schwankungen der Öltemperatur als mit Thermostatsteuerung
- Serienmäßig mit Nachkühler, dadurch geringerer Aufwand für Trocknung und Filtrierung der erzeugten Druckluft
- Mit Betriebsstundenzähler, der Last- und Nachlaufzeiten erfasst, dadurch gesicherte Einhaltung der Wartungsintervalle
- Das ergonomisch günstig angebrachte Bedienfeld mit Digitalanzeige, Not-Aus-Schalter und das Funktionsdiagramm ermöglichen einen schnellen Überblick und einfachen Zugriff auf alle wichtigen Funktionen
- Serienmäßig mit Drehrichtungskontrolle für den Motor
- Servicefreundlich durch optimale Zugänglichkeit und einfache Demontage und Montage aller zu wartenden Komponenten
- Serienmäßig mit elektronischer Steuerung EasyTRONIC II Steuerung - dem intelligenten Steuer-, Regel- und Überwachungssystem



EasyTRONIC II-Steuerung



Abb. Modell A-KMID 710-300 K

- auf 300 ltr. Druckluftbehälter
- mit angebautem Kältetrockner

Serie A-K-MID Standardausführung	Serie A-K-MID 300 Druckluftbehälter	Serie A-K-MID 300 K Behälter + Kältetrockner
A-K-MID 710 statt € 3.990,00 zzgl. MwSt. 3.799,- € 4.520,81 inkl. MwSt. Art.Nr. 208 9100	A-K-MID 710-300 statt € 4.975,00 zzgl. MwSt. 4.749,- € 5.651,31 inkl. MwSt. Art.Nr. 208 9104	A-K-MID 710-300 K statt € 6.340,00 zzgl. MwSt. 6.079,- € 7.234,01 inkl. MwSt. Art.Nr. 208 9108
A-K-MID 1010 statt € 4.100,00 zzgl. MwSt. 3.899,- € 4.639,81 inkl. MwSt. Art.Nr. 208 9102	A-K-MID 1010-300 statt € 5.090,00 zzgl. MwSt. 4.839,- € 5.758,41 inkl. MwSt. Art.Nr. 208 9106	A-K-MID 1010-300 K statt € 6.450,00 zzgl. MwSt. 6.129,- € 7.293,51 inkl. MwSt. Art.Nr. 208 9110

Typ	Höchst-	Effektive	Motorleistung		Geräusch-	Abmessungen	Anschluss	Kessel	Gewicht
	druck	Liefermenge	kW	PS					
	bar	m³ /min			in dB(A)*	in mm		l	
						B x T x H			
Baureihe A-K-MID - Direktgeflossene Schraubenkompressoren mit Stern-Dreieckschalter									
A-K-MID 710	10	0,7	5,5	7,5	62	720 x 650 x 860	1/2"	-	160
A-K-MID 1010	10	1,05	7,5	10	62	720 x 650 x 860	1/2"	-	165
Baureihe A-K-MID 300 - Direktgeflossene Schraubenkompressoren mit Stern-Dreieckschalter auf Druckluftbehälter									
A-K-MID 710-300	10	0,7	5,5	7,5	62	720 x 650 x 860	1/2"	300	255
A-K-MID 1010-300	10	1,05	7,5	10	62	720 x 650 x 860	1/2"	300	260
Baureihe A-K-MID 300 K - Direktgeflossene Schraubenkompressoren mit angebautem Kältetrockner auf Druckluftbehälter mit Stern-Dreieckschalter									
A-K-MID 710-300 K	10	0,7	5,5	7,5	62	720 x 650 x 860	1/2"	300	295
A-K-MID 1010-300 K	10	1,05	7,5	10	62	720 x 650 x 860	1/2"	300	300

*Schalldruckpegel in 1 m Abstand nach DIN 45635 T 13

HOLZKRAFT Standard Kantenschleifmaschinen mit schwenkbarem Schleifaggregat und oszillierendem Schleifband. F-Ausführung zum Furnier-Schleifen.

Technische Daten	KSO 200 F
Arbeitstische LxB	960 x 350 mm
Arbeitstisch-	
höhenverstellung	230 mm
Schleiffläche	1050 x 200 mm
Bandgeschwindigkeit	20 m/sek.
Oszillationshub	20 mm
Motor 400 V / 50 Hz	3,0 kW (4,0 PS)
Motor Oszillation	0,25 kW (0,34 PS)
Bandlänge x -breite	3000 mm x 200 mm
LxBxH max. in mm	1900 x 900 x 1350
Gewicht	320 kg

- Schleifaggregat bis 45° schwenkbar
- Oszillation wahlweise zuschaltbar
- Serienmäßig mit Konsole für Vorschubapparat

KSO 200 F
statt € 3.049,00 zzgl. MwSt.
2.699,-
€ 3.211,81 inkl. MwSt.
Art.Nr. 536 3001

(Abb. ähnlich) mit geschwenktem Schleifaggregat, Aggregat-Schwenkung über Handrad von 90-45°



HOLZKRAFT BBS - kompakte Breitbandschleifmaschinen mit optimalem Preis-Leistungsverhältnis für kleine Schreinereien

- zum Bearbeiten von kleineren Teilen, vor allem von Massivholz
- Kombischleifaggregat mit Schleifschuh zum Kalibrieren von Massivholz
- Serienmäßig mit gerippter Stahlwalze Ø 120 mm und hartem Schleifschuh mit Graphitbelag auf austauschbarem Einsatz

- Motorische Höhenverstellung des Arbeitstisches
- Elektronisch gesteuerte Schleifbandoszillation
- Automatischer Stern-/Dreieckanlauf des Motors
- Mechanische Abmessung der Tischposition
- Amperemeter zur Anzeige der Stromaufnahme
- Zwei Vorschub-Geschwindigkeiten
- Elektromagnetische Bremse

Technische Daten	BBS 630 C
Arbeitsbreite	630 mm
Durchmesser der Arbeitswalze	120 mm
Schleifband (Länge x Breite)	1600 mm x 650 mm
Geschw. des Schleifbandes	18 m/s
Min./max. Werkstückhöhe	3/160 mm
Vorschubgeschwindigkeit	4,5 / 9 m/min
Motorleistung	5 kW / 400V
Absaugleistung	3.000 m ³ /h

BBS 630 C
statt € 10.195,00 zzgl. MwSt.
8.899,-
€ 10.589,81 inkl. MwSt.
Art.Nr. 534 3065



Kombiaggregat zum Kalibrieren und Schleifen



Transportverpackungspauschale * TVP 2=39,00 €

* Erläuterung der Verpackungszuschläge siehe Rückseite, Angaben zu TVP zzgl. MwSt.

HOLZKRAFT BM 300 BB – hochwertige und vielseitig einsetzbare Bürstenmaschine mit zwei Bürsteneinheiten. Umfangreiche Optionen erhältlich

- Stabile und robuste Bürstenmaschine
- Möglicher Durchmesser der Bürsten 120 – 300 mm
- Voneinander unabhängige elektrische Höheneinstellung der 1. und 2. Arbeitseinheit
- Gummierte höhenverstellbare Druckrollen
- Elektrischer Hub der Arbeitseinheiten
- Tischhöheanzeige über Skala
- Automatischer Stern-/Dreieckanlauf des Motors

- Gleich- und Gegenlauf für eine perfekte Oberfläche
- Oberflächen von Altholz bis Massivholz bearbeitbar
- optimale Absaugung durch 2 Absaugstutzen
- Einseitige Befestigung der Schleifaggregate ermöglicht eine Bearbeitungsbreite bis zu 1200 mm
- Großer Durchlass von 120 mm - 300 mm
- Optional mit stufenloser Regulierung der Vorschubgeschwindigkeit

- Optional mit Vakuumtisch
- Umfangreiches Sortiment an Arbeitsbürsten als Zubehör mit flexiblen Eigenschaften für verschiedene Materialien

Modell	BM 300 BB
Arbeitsbreite	300 mm
Max. Werkstückhöhe	300 mm
Min. Werkstücklänge	350 mm
Max. Werkstückgewicht	60 kg
Vorschubbandgeschwindigkeit	4,5 / 9 m/min
Motorleistung Modell B / BB	1 x 4 kW / 2 x 4 kW
Arbeitswerkzeug-Ø	120 - 300 mm
Arbeitswerkzeug Länge	300 mm
Arbeitswerkzeug Umdrehung	1140 U/min
Absaugstuzendurchmesser	120 mm
Transportverpackungspauschale*	TVP 2 = 39,00 €

Lieferumfang: Werkzeug zum Bürstenwechsel, keine Bürste im Lieferumfang enthalten, bitte bei Bestellung der Maschine berücksichtigen

BM 300 BB
statt € 9.119,00 zzgl. MwSt.
8.659,-
€ 10.304,21 inkl. MwSt.
Art.Nr. 534 5301

Abb. zeigt optionales Fehrwerk und optionale stufenlose Drehzahlregulierung der Vorschubgeschwindigkeit



* Erläuterung der Verpackungszuschläge siehe Rückseite, Angaben zu TVP zzgl. MwSt.

Sie suchen eine gebrauchte Maschine oder eine Vorführmaschine? Suchen Sie auf www.gebrauchtmaschinenonline.de

Stürmer Maschinen GmbH · HOLZKRAFT · D-96103 Hallstadt
Infos und Beratung: 0951 - 96 555-898 (Mo.- Fr.: 8:00-17:00 h) · dds@holzkraft.de

Preise sind unverbindliche Preisempfehlungen, freibleibend, in €, zzgl. der gesetzlich gültigen MwSt., zzgl. Verpackungs-, Versand-, Transport-, Entlade-, Aufbau- und ggf. Einweisungskosten. Für Druckfehler, Irrtümer oder fehlerhafte Darstellung wird nicht gehaftet. Technische und optische Änderungen sind vorbehalten. Nicht alle Artikel lagernmäßig. Beschaffung

kurzfristig möglich. Auslieferung erfolgt ausschließlich über den Fachhandel. Bitte beachten Sie, dass bei einigen Maschinen dieses Prospekts Transportverpackungspauschalen für Transporteinheiten bzw. Verpackung und Verpackungsaufwand anfallen. Diese wurden im Prospekt entsprechend gekennzeichnet.

