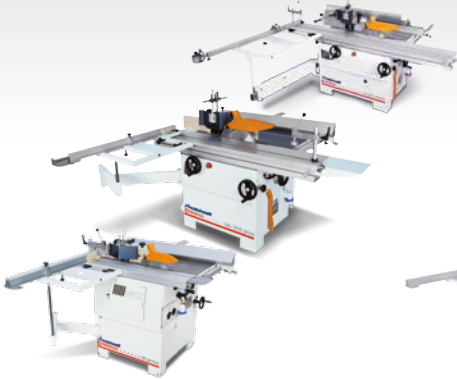


AKTIONSANGEBOTE HERBST/WINTER

2013-14

gültig vom 01.10.2013 bis 31.03.2014

Mehrfach-Kombinationen Säge-Fräse-Hobel-Bohren



Formatkreissägen bis 315 mm Sägeblattdurchmesser



Hobelmaschinen von 300 - 410 mm Hobelbreite



Tischfräsen und Vorschubapparate



Bandsägen Langlochbohrmaschinen



Kombischleifer, Nass- Trockenschleifer



Rohluft- und Reinluft-Absauganlagen



Hobelbänke, Materialständer



Kapp-/Gehrungs-/Zugsägen Dekupiersägen, Tischkreissägen, Drehselbänke



HOLZKRAFT SC - Ultrakompakte Formatkreissäge mit schwenkbarem Sägeblatt und Format-Schiebeschlitten aus eloxiertem Aluminium

- Der Arbeitstisch aus stark verripptem Grauguss und das Untergestell aus geschweißtem Stahl garantieren eine hohe Verwindungssteifigkeit und vibrationsfreies Arbeiten
- Schnittebene direkt neben dem Schiebeschlitten
- Das stabile Sägeaggregat ist am Fußtisch befestigt und garantiert Präzision und Laufruhe

SC 1 genius:

- Sehr platzsparend!
- 250 mm Sägeblatt, Schnitthöhe 80 mm
- Alu-Schiebeschlitten 1200 mm

SC 2 classic:

- 315 mm Sägeblatt, Schnitthöhe 100 mm
- Parallelanschlag mit Rundstangenführung
- Alu-Schiebeschlitten 1660 mm
- mit zwei Profi-Klappanschlägen

SC 3 classic:

- 315 mm Sägeblatt, Schnitthöhe 100 mm (auch bei eingebautem Vorritzer)
- Alu-Schiebeschlitten 2310 mm



SC 1 genius



SC 2 classic



SC 3 classic 23

Ideal als Bankraumsäge



Aluminium-Schiebeschlitten mit Kugelkontaktsystem

- staub- und schmutzempfindlich durch minimalen Berührungspunkt zwischen Kugel und Trapezschiene

- 10 Jahre Holzskraft-Garantie auf Verschleiß der HM-Führungsbahnen ab Modellreihe SC 2
- dauerhaft leichtgängig

SC 1 GENIUS

statt € 2.435,00 zzgl. MwSt.

2.299,-

€ 2.735,81 inkl. MwSt.
Art.Nr. 550 4112

SC 2 CLASSIC

statt € 3.669,00 zzgl. MwSt.

3.099,-

€ 3.687,81 inkl. MwSt.
Art.Nr. 550 4215

SC 3 CLASSIC 23

statt € 4.519,00 zzgl. MwSt.

3.699,-

€ 4.401,81 inkl. MwSt.
Art.Nr. 550 4323

SC 3 CLASSIC 26

statt € 4.759,00 zzgl. MwSt.

3.899,-

€ 4.639,81 inkl. MwSt.
Art.Nr. 550 4326

Technische Daten

| | SC 1 genius | SC 2 classic | SC 3 classic 23 | SC 3 classic 26 |
|---|------------------------|------------------------|------------------------|------------------------|
| Tischabmessungen | 1040 x 224 mm | 1020 x 325 mm | 840 x 560 mm | 840 x 560 mm |
| Tischhöhe | 900 mm | 900 mm | 900 mm | 900 mm |
| Besäumlänge | 1200 mm | 1600 mm | 2250 mm | 2600 mm |
| max. Schnitthöhe 90°/45° mit Vorritz | 80/64 mm | 100/79 mm | 100/82 mm | 100/82 mm |
| max. Ablängbreite links vom Sägeblatt | 1200 mm | 1660 mm | 2310 mm | 2310 mm |
| Schnittbreite mit Parallelanschlag | 700 mm | 900 mm | 900 mm | 900 mm |
| Neigung des Sägeblattes | 90° - 45° | 90° - 45° | 90° - 45° | 90° - 45° |
| max. Sägeblatt-Ø mit und ohne Vorritz | 250 mm | 315 mm | 315 mm | 315 mm |
| Drehzahl Hauptsägeblatt | 4000 min ⁻¹ | 4000 min ⁻¹ | 4000 min ⁻¹ | 4000 min ⁻¹ |
| Motorleistung 400 V / 50 Hz / S6 - 40% | 1,8 kW (2,5 PS) | 4,0 kW (5,5 PS) | 5,0 kW (6,6 PS) | 5,0 kW (6,6 PS) |
| Absaugstutzendurchmesser | 120 mm | 120 mm | 120 mm | 120 mm |
| Absaugstutzen-Ø Sägeblattschutz | 60 mm | 60 mm | 60 mm | 60 mm |
| Transportverpackungspauschale ** | TVP 1=19,00 € | TVP 1=19,00 € | TVP 1=19,00 € | TVP 2=39,00 € |

** Erläuterung der Verpackungszuschläge siehe Rückseite, Angaben zu TVP zzgl. MwSt.

Lieferumfang

- Tischverbreiterung
- eloxierter Aluminium-Formatschiebeschlitten
- SC 1 genius zusätzlich inklusive:
 - Aluminium-Ablänganschlag mit verstellbarer Anschlagklappe

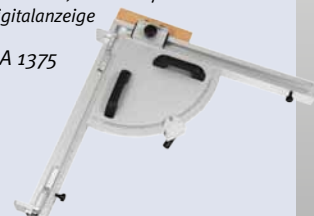
- SC 2 classic / SC 3 classic zusätzlich inklusive:
- Tischverlängerung
 - Tischverbreiterung
 - Besümschuh
 - Exzentranspanner

- Griff für Schiebeschlitten
- Parallelanschlag mit Rundstangenführung und Feineinstellung
- Aluminium-Klappanschläge (nur bei SC 2 und SC 3 classic)

| Zubehör | € zzgl. MwSt. |
|--|-------------------------------|
| Zuschneid-Wechsel Sägeblatt Ø 250 mm/Z24 (Art.Nr. 526 2524) | 39,00 34,90 |
| Zuschneid-Wechsel Sägeblatt Ø 315 mm/Z28 (Art.Nr.: 526 3128) | 43,00 39,90 |
| Besäum-Fertigungs-Sägeblatt Ø 315 mm/Z48 (Art.Nr.: 526 3148) | 65,00 59,90 |
| Universal-Pendelschutzhaube (Art.Nr.: 551 0500) | 269,00 |
| SC 2/SC 3 - Vorritzeinrichtung mit Sägeblatt Ø 80 mm (Art.Nr.: 551 0422) | 239,00 |
| SC 2 - zusätzlicher Arbeitstisch auf dem Schlitten (Art.Nr.: 551 0409) | 75,00 |
| SC 2 - Parallelogramm (Art.Nr.: 551 0408) | 499,00 |
| SC 2 - Gehrungsanschlag (Art.Nr.: 551 4315) | 329,00 |
| Digitalanzeige batteriebetrieben, mit Magnetband für Parallelanschlag SC 3 (Art.Nr.: 551 6000) | 399,00 |
| Doppelseitiger Gehrungsanschlag * DGA 1375/SC 2 classic (Art.Nr.: 551 1303) | 890,00 |
| Doppelseitiger Gehrungsanschlag * DGA 1375/SC 2 classic Digital (Art.Nr.: 551 1308) | 1.650,00 |
| Doppelseitiger Gehrungsanschlag * DGA 1375/SC 3 classic (Art.Nr.: 551 1302) | 890,00 |
| Doppelseitiger Gehrungsanschlag * DGA 1375/SC 3 classic Digital (Art.Nr.: 551 1307) | 1.650,00 |

- Standard: Längen- und Winkelmaß einstellbar über Skala
- Version Digital: Längenmaß einstellbar über Skala, Winkelmaß einstellbar über Digitalanzeige

DGA 1375



Lieferbedingungen siehe Rückseite

HOLZKRAFT FS 30 genius - Abricht-Dickenhobel mit **TERSA**-Hobelmesser-Schnellwechselsystem

- TERSA-Hobelmessersystem ermöglicht sekundenschnellen Messerwechsel sowie besonders geräuscharmen Lauf
- Schräg verzahnte Stahleinzugschwale für konstanten und gleichmäßigen Holzeinzug
- Robuste Abrichttische aus verripptem Grauguss, geschliffen und spannungsfrei, dadurch unempfindlich und dauerhaft plan
- Großer, schwenkbarer Abrichtanschlag für präzises Abrichten, umsteckbar 90°/45°, mit Schnellklemmung
- **Nach hinten öffnender Abrichttisch**
- Leistungsstarker Motor
- Robuste Stahl-/Graugusskonstruktion
- Langlochbohrereinrichtung nachrüstbar

FS 30 GENIUS TERSA

statt € 2.345,00 zzgl. MwSt.

2.099,-

€ 2.497,81 inkl. MwSt.
Art.Nr. 550 3036



| Technische Daten Abrichte | FS 30 genius TERSA |
|---|------------------------|
| Gesamtlänge der Tische | 1200 mm |
| Aufgabentischlänge | 580 mm |
| Tischhöhe / Arbeitstischbreite | 900 mm / 300 mm |
| max. Spanabnahme | 3 mm |
| Abmessungen Dickentisches | 450 x 300 mm |
| min./max. Arbeitshöhe | 3/200 mm |
| Vorschubgeschwindigkeiten | 6 m/min. |
| Hobelwellen-Ø/Hobelmesser | 62 mm / 3 Stk. |
| Drehzahl | 5500 min ⁻¹ |
| Motor 400 V / 50 Hz / S6 - 40% | 1,8 kW (2,5 PS) |
| Absaugstutzendurchmesser | 2 x 120 mm |
| Langlochbohrereinrichtung (Option) | |
| Tischgröße | 380 x 220 |
| Quer-/Längshub | 120 mm / 85 mm |
| Vertikalhub | 75 mm |
| Transportverpackungspauschale ** | TVP 1=19,00 € |

Zubehör FS 30 genius TERSA

| Zubehör | Artikel-Nr. | € zzgl. MwSt. |
|--|---------------|-------------------|
| • Langlochbohrereinrichtung mit Wescott-Bohrfutter 0-16 mm | 551 0034 | 399,00 |
| • TERSA Hobelmesser 300 mm Standard | 527 0300 VE 3 | 25,95/Satz |
| • TERSA Hobelmesser 300 mm HSS | 527 1301 VE 3 | 39,95/Satz |

Lieferumfang FS 30 genius

- Großer Abrichtanschlag, umsteckbar 90°/45° für präzises Abrichten mit Schnellklemmung
- TERSA-Hobelmesserwelle

HOLZKRAFT FS 30 classic TERSA / FS 41 classic TERSA - Abricht-Dickenhobel mit **TERSA**-Messerwelle und Hobelmesser-Schnellwechselsystem

- TERSA-Hobelmessersystem ermöglicht sekundenschnellen Messerwechsel sowie besonders geräuscharmen Lauf
- Schräg verzahnte Stahleinzugschwale für konstanten und gleichmäßigen Holzeinzug
- Besonders lange Abrichttische
- Großer Abrichtanschlag kann beim Öffnen der Abrichttische in seiner Position bleiben
- **Nach hinten öffnende Abrichttische**
- Hohes Maschinengewicht
- Leistungsstarker Industrie-Motor
- Robuste Stahl-/Graugusskonstruktion

PREISSCHLAGER

FS 30 CLASSIC TERSA

statt € 3.269,00 zzgl. MwSt.

2.649,-

€ 3.152,31 inkl. MwSt.
Art.Nr. 550 3031

FS 41 CLASSIC TERSA

statt € 4.189,00 zzgl. MwSt.

3.099,-

€ 3.687,81 inkl. MwSt.
Art.Nr. 550 3414



FS 41 classic TERSA

| Technische Daten Abrichte | FS 30 classic TERSA | FS 41 classic TERSA |
|---|------------------------|------------------------|
| Gesamtlänge der Tische | 1510 mm | 1800 mm |
| Aufgabentischlänge / Tischhöhe | 740 mm / 850 mm | 920 mm / 870 mm |
| Arbeitsbreite | 300 mm | 410 mm |
| max. Spanabnahme | 4 mm | 4 mm |
| Abmessungen Dickentisches | 565 x 300 mm | 605 x 420 mm |
| min./max. Arbeitshöhe | 3/230 mm | 3/230 mm |
| Vorschubgeschwindigkeiten | 7 m/min. | 7 m/min. |
| Hobelwellen-Ø/Hobelmesser | 72 mm / 3 Stk. | 72 mm / 3 Stk. |
| Drehzahl | 5200 min ⁻¹ | 5200 min ⁻¹ |
| Motor 400 V / 50 Hz / S6 - 40% | 4,0 kW (5,5 PS) | 5,0 kW (6,6 PS) |
| Absaugstutzendurchmesser | 2 x 120 mm | 2 x 120 mm |
| Langlochbohrereinrichtung (Option) | | |
| Tischgröße | 470 x 220 mm | 470 x 220 mm |
| Quer-/Längshub | 60 mm/110 mm | 155 mm/110 mm |
| Vertikalhub | 120 mm | 120 mm |
| Transportverpackungspauschale ** | TVP 2=39,00 € | TVP 2=39,00 € |

| Zubehör | Artikel-Nr. | Stk | € zzgl. MwSt. |
|--|-------------|------|-------------------|
| • TERSA Hobelmesser 300 mm Standard | 527 0300 | VE 3 | 25,95/Satz |
| • TERSA Hobelmesser 300 mm HSS | 527 1301 | VE 3 | 39,95/Satz |
| • TERSA Hobelmesser 410 mm Standard | 527 0410 | VE 3 | 33,90/Satz |
| • TERSA Hobelmesser 410 mm HSS | 527 1410 | VE 3 | 48,90/Satz |
| • Langlochbohrereinrichtung mit Wescott-Bohrfutter 0-16 mm | 551 0330 | | 625,00 |
| • Langlochbohrer-Set 5tlg. linksdrehend | 533 3681 | | 79,90 |
| • Fahrvorrichtung | 551 0031 | | 169,00 |

Lieferumfang FS 30 classic TERSA / FS 41 classic TERSA

- TERSA-Hobelmesserwelle
- Eloxiertes Aluminium-Abrichtanschlag

HOLZKRAFT T 45 classic - preisgünstige Tischfräse mit starrer Frässpindel und Graugussarbeitstisch

- Stabile Stahl-Graugusskonstruktion
- 3 Spindeldrehzahlen bis 10.000 min⁻¹
- Mit Absaughaube unter dem Arbeitstisch für eine bessere Absaugung
- Fräser-Ø max. 180 mm
- 4 Fräsgeschwindigkeiten (einfacher Drehzahlwechsel)
- Rechts-Linkslauf
- Leistungstarker 5,0 kW Industriemotor



T 45 classic
Standardausstattung

T 45 classic LL
Ausführung mit Tischverlängerung rechts und links sowie ausziehbarer Werkstückauflage (bis 1950 x 550 mm) an der Maschinenfront

T 45 CLASSIC
statt € 3.139,00 zzgl. MwSt.
2.599,-
€ 3.092,81 inkl. MwSt.
Art.Nr. 550 2044

T 45 CLASSIC LL
statt € 3.459,00 zzgl. MwSt.
2.759,-
€ 3.283,21 inkl. MwSt.
Art.Nr. 550 2049

| Technische Daten | T 45 classic / T 45 classic LL |
|---|--|
| Arbeitstischabmessungen | 1000 x 575 mm / 1950 x 550 mm |
| max. Spindelüberstand über Tisch | 130 mm |
| Nutzlänge der Spindel | 100 mm |
| max. Werkzeug-Ø absenkbar | 180 mm |
| Spindeldrehzahl | 3.500 / 6000 / 8000 / 10.000 min ⁻¹ |
| Motorleistung 400 V / 50 Hz / S6 - 40% | 5,0 kW (6,6 PS) |
| Gewicht | 240 kg |
| Absaugstutzendurchmesser | 2 x 120 mm |
| Transportverpackungspauschale ** | TVP 1=19,00 € / TVP 2=39,00 € |

** Erläuterung der Verpackungszuschläge siehe Rückseite, Angaben zu TVP zzgl. MwSt.

| Zubehör | Artikel-Nr. | € zzgl. MwSt. |
|---|-------------|-------------------|
| Tischverlängerung für eine Seite | 551 0326 | 89,00/Stk. |
| Zapfenfrästisch mit Schutzhaube | 551 0318 | 205,00 |
| Sicherheits-Systemanschlagbacken 500 mm * | 585 1000 | 345,00 |
| Sicherheits-Systemanschlagbacken 650 mm * | 585 1650 | 469,00 |

* Zur Selbstmontage. Je nach Maschinenmodell können kleine Montagearbeiten anfallen.

| Lieferumfang T 45 classic | Lieferumfang T 45 classic LL |
|----------------------------|---|
| • Bogenfrässchutzhaube | zusätzlich zu classic: Tischverlängerung rechts und links, ausziehbare Werkstückauflage |
| • Aluminium-Anschlagbacken | |

HOLZKRAFT T 45 W classic mit Aluminiumschiebeschlitten und schwenkbarer Frässpindel - hohe Leistung bei geringer Investition

- Stabile Stahl-Graugusskonstruktion
- Schwenkbare Frässpindel von 0° bis -45° nach innen, mit Rechts-Linkslauf
- 4 Spindeldrehzahlen von 3.500 - 10.000 min⁻¹
- Serienmäßig mit Rechts-Linkslauf der Frässpindel
- Groß dimensioniertes Fräsaggregat aus Grauguss, direkt am Tisch befestigt
- Solider und präziser Graugussstisch
- Schneller und problemloser Geschwindigkeitswechsel
- Leistungstarker 5,0 kW Industriemotor
- Serienmäßige Bogenfrässchutzhaube



T 45 W classic
Standardausstattung mit Gehrungsanschlag

T 45 WF mit
Tischausleger auf Schwenkarm

T 45 W CLASSIC
statt € 4.759,00 zzgl. MwSt.
3.649,-
€ 4.342,31 inkl. MwSt.
Art.Nr. 550 2045

T 45 WF CLASSIC
statt € 5.159,00 zzgl. MwSt.
3.989,-
€ 4.746,91 inkl. MwSt.
Art.Nr. 550 2046

| Technische Daten | T 45 W classic / T 45 WF classic |
|---|---|
| Arbeitstischabmessungen | 1000 x 435 mm |
| Abmessung Alu-Schiebeschlitten | 1000 x 270 mm |
| max. Spindelüberstand über Tisch | 130 mm |
| Nutzlänge der Spindel | 108 mm |
| Spindelneigung | 0° bis -45° |
| max. Werkzeug-Ø absenkbar | 180 mm |
| Spindeldrehzahl | 3500 / 6000 / 8000 / 10.000 min ⁻¹ |
| Motorleistung 400 V / 50 Hz / S6 - 40% | 5,0 kW (6,6 PS) |
| Gewicht | 290 kg / 310 kg |
| Absaugstutzendurchmesser | 2 x 120 mm |
| Transportverpackungspauschale ** | TVP 1=19,00 € |

| Zubehör | Artikel-Nr. | € zzgl. MwSt. |
|--|-------------|---------------|
| Zapfenfrästisch mit Schutzhaube | 551 0318 | 205,00 |
| Systemanschlagbacken 500 mm | 585 1000 | 319,00 |
| Systemanschlagbacken 650 mm | 585 1650 | 439,00 |
| Tischverlängerung (beidseitig passend) | 551 0326 | 89,00 |

* Zur Selbstmontage. Je nach Maschinenmodell können kleine Montagearbeiten anfallen.

| Lieferumfang T 45 W classic | Lieferumfang T 45 WF classic: |
|--|--|
| • Bogenfrässchutzhaube | Wie W-Ausführung, jedoch statt mit Teleskop-Gehrungsanschlag mit Tischausleger mit Teleskop-Ablänganschlag mit Klappanschlägen |
| • Aluminium-Anschlagbacken | |
| • Eloxiertes Aluminium-Schiebeschlitten | |
| • Teleskop-Gehrungsanschlag mit Anschlagbacken | |

HOLZKRAFT Vorschubapparate - Qualität vom weltgrößten Hersteller

VSA 32

- 3 Vorschubrollen
- 4 Geschwindigkeiten
- max. Ausladung: 300 mm
- 180 W / 400 V
- RollenØ: 80 mm
- Rollenbreite: 30 mm

VSA 32
statt € 455,00 zzgl. MwSt.
399,-

€ 474,81 inkl. MwSt.
Art.Nr. 511 1000



VSA 308

- 3 Vorschubrollen
- 8 Geschwindigkeiten
- max. Ausladung: 500 mm
- 370 W / 400 V
- RollenØ: 100 mm
- Rollenbreite: 50 mm

VSA 308
statt € 720,00 zzgl. MwSt.
679,-

€ 808,01 inkl. MwSt.
Art.Nr. 511 3000



HOLZKRAFT ST 1 genius / ST 3 classic - kombinierte Säge-Fräsmaschinen mit schwenkbarem Sägeblatt und Format-Schiebeschlitten aus eloxiertem Aluminium für höchste Schnittpräzision

- Arbeitstisch aus stark verripptem Grauguss und Untergestell aus geschweißtem Stahl garantieren Verwindungssteifigkeit und vibrationsfreies Arbeiten
- Zwei unabhängige Motoren für jedes Arbeitsaggregat



ST 3 CLASSIC F 23

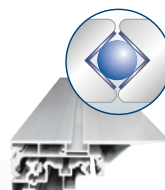
statt € 7.539,00 zzgl. MwSt.
6.199,-

€ 7.376,81 inkl. MwSt.
Art.Nr. 550 1051

ST 3 classic F 23

- 315 mm Sägeblatt, Schnitthöhe 103 mm (auch bei eingebautem Vorritzer)
- Frässpindel schwenkbar, mit Rechts-Linkslauf

10
Jahre
Garantie



Aluminium-Schiebeschlitten ST3 classic

- Gehärtete und geschliffene Stahlführungen
- verwindungssteif, höchstpräzise und leichtgängig
- Staub-/Schmutzunempfindlich durch minimalen Berührungspunkt Kugel-Trapezschiene
- 10 Jahre HOLZKRAFT-Garantie auf Verschleiß



ST 1 GENIUS

statt € 3.195,00 zzgl. MwSt.
2.999,-

€ 3.568,81 inkl. MwSt.
Art.Nr. 550 1048

ST 1 genius

Grauguss-Frässaggregat (ST 1 genius)

- Frässpindel weit oben mit Präzisionskugellager gelagert, dadurch geringstmögliche Lagerbelastung und höchstmögliche Lebensdauer
- 2 Fräsgeschwindigkeiten



Grauguss-Frässaggregat (ST3 classic)

- beidseitig oben befestigt
- obenliegende Präzisionskugellager
- nahe am Hebelpunkt
- Drei optimal abgestufte Fräsgeschwindigkeiten



| Technische Daten | ST 1 genius | ST 3 classic F 23 |
|---|-------------------------------|-----------------------------------|
| Tischabmessungen (Guß) | 1040 x 224 mm | 1112 x 430 mm |
| Besäumlänge | 1200 mm | 2250 mm |
| max. Sägeblatt-Ø mit/ohne Vorritz | 250 mm | 315 mm |
| max. Schnitthöhe bei 90°/45° | 80/64 mm | 100/70 mm |
| max. Ablängbreite | 1200 mm | 2660 mm |
| Sägeblattschwenkung | 90° - 45° | 90° - 45° |
| Schnittbreite | 700 mm | 900 mm |
| Drehzahl | 4000 min ⁻¹ | 4000 min ⁻¹ |
| Tischfräse | | |
| Spindelschwenkung | 90° starr | 90° - 45° |
| Nutzlänge der Spindel | 72 mm | 100 mm |
| max. Werkzeug-Ø | 160 mm | 210 mm |
| max. Zapfenwerkzeug-Ø | 200 mm | 275 mm |
| max. Werkzeug-Ø versenkbar | 150 mm | 1800 mm |
| Drehzahlen | 5000 / 7500 min ⁻¹ | 3500/7000/10000 min ⁻¹ |
| Allgemein | | |
| Motorleistung 400V/50Hz/S6-40% | 2 x 1,8 kW (2,5 PS) | 2 x 5,0 kW (6,6 PS) |
| Absaugstutzendurchmesser | 120 mm | 2x120 mm |
| Absaugstutzen-Ø Sägeblattschutz | 60 mm | 60 mm |
| Transportverpackungspauschale ** | TVP 1=19,00 € | TVP 2=39,00 € |

Sägeblattset

| Ø mm | Bohrung | Schnittb. | Zähne | Art | Artikel-Nr. | € zzgl. MwSt. |
|------------------------------|---------|-----------|-------|---------------|-------------|---------------|
| Sägeblattset 1 Ø250mm | | | | | | |
| 250 | 30 mm | 3,2 mm | 18 | Flachzahn | 526 0250 | 129,00 |
| 250 | 30 mm | 3,2 mm | 40 | Wechselzahn | | |
| 250 | 30 mm | 3,2 mm | 48 | Dach Hohlzahn | | |
| Sägeblattset 2 Ø315mm | | | | | | |
| 315 | 30 mm | 3,2 mm | 28 | Flachzahn | 526 0315 | 155,00 |
| 315 | 30 mm | 3,2 mm | 48 | Wechselzahn | | |
| 303* | 30 mm | 3,2 mm | 60 | Dach Hohlzahn | | |
| Sägeblattset 3 Ø350mm | | | | | | |
| 350 | 30 mm | 3,5 mm | 32 | Flachzahn | 526 0350 | 159,00 |
| 350 | 30 mm | 3,5 mm | 54 | Wechselzahn | | |
| 303* | 30 mm | 3,2 mm | 60 | Dach Hohlzahn | | |

* extra leise, großer Zahn

Zubehör ST 3

| | Artikel-Nr. | € zzgl. MwSt. |
|---|-------------|---------------|
| · Vorritzeinrichtung Ø 80 mm | 551 0311 | 249,00 |
| · Digitalanzeige für Parallelanschlag an Säge/Säge-Fräsen | 551 6000 | 399,00 |

Lieferumfang ST 3 classic F 23

- Bogenfrässhutthaube
- eloxierter Aluminium-Formatschiebeschlitten
- Aluminium-Anschlagbacken
- Klappanschläge
- Exzenterspanner
- Griff für Schiebeschlitten

HOLZKRAFT C 26 genius Tera / C 30 genius Tera - Die kompakte Universal-Mehrfachkombination mit Alu-Formatschiebeschlitten und Tera-Welle. Viel Leistung bei geringen Investitionskosten.

- Zum Sägen, Fräsen, Abricht Hobeln, Dickenhobeln und optional Langlochbohren
- Die Arbeitstische aus stark verripptem Grauguss und das Untergestell aus geschweißtem Stahl garantieren Verwindungssteifigkeit und vibrationsfreies Arbeiten
- Einzigartig in dieser Leistungsklasse: leichtgängiger Alu-Formatschiebeschlitten, eloxiert, mit Kugelkontaktsystem
- Schwenkbare Sägeblätter von 90° - 45°
- Tischausleger mit Aluminium-Ablänganschlag für Platten und große Werkstücke
- Hobelaggregat mit Tera-Schnellwechselsystem mit drei Hobelmessern

- Schräg verzahnte Stahleinzugschwalbe für konstanten Werkstückeinzug beim Dickenhobeln
- Frässchutzhaube zum Profilieren serienmäßig mit Feineinstellung
- Fräsaggregat mit 2 Geschwindigkeiten
- Drei unabhängige Motoren für jedes Arbeitsaggregat

LAB 300:

- Stabile Stahl-Graugusskonstruktion
- Robuste, verrippte Gussarbeitstische
- Tischausleger mit Teleskop-Alu-Ablänganschlag mit Anschlagbacke
- Drei Fräsengeschwindigkeiten, von 3.600 - 10.000 min⁻¹ manuell verstellbar



Schiebeschlitten mit Kugelkontaktsystem (LAB 300 PLUS F16 Tera)

- dauerhaft leichtgängig durch gehärtete und geschliffene Führungen
- **nicht staub- und schmutzempfindlich durch minimalen Berührungspunkt zwischen Kugel und Trapezschiene**
- 10 Jahre Holzkraft-Garantie auf Verschleiß der HM-Führungsbahnen



C 30 genius Tera



LAB 300 PLUS

C 26 GENIUS TERA
statt € 4.249,00 zzgl. MwSt.
3.599,-
€ 4.282,81 inkl. MwSt.
Art.Nr. 550 0027

C 30 GENIUS TERA
statt € 4.689,00 zzgl. MwSt.
3.999,-
€ 4.758,81 inkl. MwSt.
Art.Nr. 550 0030

LAB 300 PLUS F16 TERA
statt € 6.139,00 zzgl. MwSt.
5.499,-
€ 6.543,81 inkl. MwSt.
Art.Nr. 550 0314



PASSENDE SÄGEBLÄTTER
Sägeblattsets auf S.12

| Technische Daten | C 26 genius Tera | C 30 genius Tera | LAB 300 PLUS F 16 Tera |
|---|-------------------------------|-------------------------------|---------------------------------------|
| Besäumlänge | 1200 mm | 1200 mm | 1600 mm |
| max. Sägeblattdurchmesser | 250 mm | 250 mm | 315 mm (mit Vorritz) |
| max. Schnitthöhe bei 90° / 45° | 80 mm / - | 80 mm / - | 100 mm / 79 mm |
| max. Ablängbreite links vom Sägeblatt | 1200 mm | 1200 mm | 1660 mm |
| Schnittbreite am Parallelanschlag | 500 mm | 540 mm | 800 mm |
| Sägeblattneigung | 90° - 45° | 90° - 45° | 90° - 45° |
| Abrichte | | | |
| Arbeitsbreite | 260 mm | 300 mm | 300 mm |
| Abrichttschlänge | 1040 mm | 1200 mm | 1300 mm |
| Multifunktionsanschlag Hobel/Säge | 90° / 45° | 90° / 45° | 90° / 45° |
| Hobelwellen-Ø / Anzahl Hobelmesser | 62 mm / 3 Stk. | 62 mm / 3 Stk. | 72 mm / 3 Stk. |
| Dicke | | | |
| Tischabmessung | 260 x 450 mm | 300 x 450 mm | 300 x 450 mm |
| min. / max. Arbeitshöhe | 3 mm / 200 mm | 3 mm / 200 mm | 3 mm / 220 mm |
| max. Spanabnahme | 3 mm | 3 mm | 3 mm |
| Vorschubgeschwindigkeit | 6 m/min | 6 m/min | 7 m/min |
| Tischfräse | | | |
| Nutzlänge Spindel | 75 mm | 75 mm | 100 mm |
| max. Werkzeugdurchmesser versenkbar | 160 mm | 150 mm | 180 mm |
| max. Zapfenwerkzeugdurchmesser | 180 mm | 180 mm | 275 mm |
| Spindeldrehzahl | 5000 / 7500 min ⁻¹ | 5000 / 7500 min ⁻¹ | 3600 / 7500 / 10000 min ⁻¹ |
| Spindeldurchmesser | 30 mm | 30 mm | 30 mm |
| Allgemein | | | |
| Motorleistung 400 V / 50 Hz / S6 - 40% ₃ x 1,3 kW (2,5 PS) | 3 x 1,3kW (2,5 PS) | 4 kW (5,5 PS) | |
| Gewicht | 240 kg | 245 kg | 430 kg |
| Absaugstutzen Durchmesser | 4 x 120 mm | 4 x 120 mm | 4 x 120 mm |
| Absaugstutzen-Ø Sägeblattschutz | 60 mm | 60 mm | 60 mm |
| Langlochfräseinrichtung (optional) | | | |
| Arbeitstisch | 380 x 207 mm | 380 x 207 mm | 380 x 207 mm |
| Langlochhöhe | 120 mm | 120 mm | 120 mm |
| Querbewegung (Bohrbreite) | 75 mm | 75 mm | 75 mm |
| Längsbewegung (Bohrtiefe) | 85 mm | 85 mm | 85 mm |
| Transportverpackungspauschale ** | TVP 1=19,00 € | TVP 1=19,00 € | TVP 1=19,00 € |

| Zubehör | Art.-Nr. | € zzgl. MwSt. |
|----------------------------------|----------|---------------|
| Langlochbohrereinrichtung | | |
| C 26 | 551 0261 | 359,00 |
| C 30 | 551 0030 | 369,00 |
| LAB 300 PLUS | 551 0307 | 849,00 |
| Fahreleinrichtung | | |
| C 26 | 551 0262 | 85,00 |
| C 30 / LAB 300 PLUS | 551 0031 | 89,00 |
| Zapfenfräseinrichtung | | |
| C 26 | 551 0264 | 159,00 |
| C 30 / LAB 300 | 551 0032 | 169,00 |
| LAB 300 PLUS | 551 0216 | 179,00 |

Lieferumfang C 26 / C 30

- Eloxierter Aluminium-Formatschiebeschlitten
- Tischverlängerung
- Besäumschuh
- Exzenterspanner
- Griff für Schiebeschlitten

Lieferumfang LAB 300:

- je ein separater Füge- und Parallelanschlag
- Bogenfrässchutzhaube
- Tera-Messerwelle
- eloxierter Aluminium-Formatschiebeschlitten

** Erläuterung der Verpackungszuschläge siehe Rückseite, Angaben zu TVP zzgl. MwSt.

HOLZKRAFT Mehrfachkombination Serie CU classic - präzise und zuverlässig in der Anwendung. Mit starrer Frässpindel, Alu-Formatschiebeschlitten und Tersa-Messerwelle.

- Zum Sägen, Fräsen, Abrichtobeln, Dickenhobeln und optional Langlochbohren
- Für den professionellen Einsatz
- Format-Schiebeschlitten aus eloxiertem Aluminium
- Großer Besäumrahmen mit ausziehbarem Aluminium-Teleskopanschlag und zwei Klappanschlägen
- Verwindungssteife Stahl-Graugußkonstruktion
- Maschinentisch aus Grauguss
- max. Sägeblatt-Ø 315 mm mit optionaler Vorritzeinrichtung, schwenkbar von 90°-45°
- Hobelaggregat serienmäßig mit Tersa-Schnellwechselsystem mit drei Hobelmessern
- Schrägverzahnte Stahleinzugschwalbe für konstanten Werkstückeinzug beim Dickenhobeln
- Drei Fräsgeschwindigkeiten, von 3.600 - 10.000 min⁻¹ manuell verstellbar
- Frässpindel mit Rechts-Linkslauf
- **mit Kombi-Säge-Fügeanschlag mit 45° Schnellverstellung**
- **drei unabhängige Motoren** für jedes Arbeitsaggregat

- CU 300 classic:**
- Hobelbreite 300 mm
- CU 410 classic:**
- Hobelbreite 410 mm



CU 410 classic F 23 Tersa
mit Fügeanschlag, 2 Anschlägen
und einem Parallelanschlag



Schiebeschlitten mit Kugelkontaktsystem

- dauerhaft leichtgängig durch gehärtete und geschliffene Führungen
- **nicht staub- und schmutzempfindlich**

durch minimalen Berührungspunkt zwischen Kugel und Trapezienschiene

- 10 Jahre HolzKraft-Garantie auf Verschleiß der HM-Führungsbahnen

Grauguss-Frässaggregat

- beidseitig oben befestigt
- obenliegende Präzisionskugellager
- nahe am Hebelpunkt
- Drei optimal abgestufte Fräsgeschwindigkeiten



CU 300 CLASSIC F23N TERSA

statt € 8.199,00 zzgl. MwSt.

7.499,-

€ 8.923,81 inkl. MwSt.
Art.Nr. 550 0309

CU 300 CLASSIC F26N TERSA

statt € 8.449,00 zzgl. MwSt.

7.799,-

€ 9.280,81 inkl. MwSt.
Art.Nr. 550 0310

CU 410 CLASSIC F23 TERSA

statt € 9.499,00 zzgl. MwSt.

8.079,-

€ 9.614,01 inkl. MwSt.
Art.Nr. 550 0445

CU 410 CLASSIC F26 TERSA

statt € 9.699,00 zzgl. MwSt.

8.299,-

€ 9.875,81 inkl. MwSt.
Art.Nr. 550 0446

Technische Daten

| | CU 300 classic F 23 N / F 26 Tersa | CU 410 classic F 23/F 26 Tersa |
|--|---------------------------------------|---------------------------------------|
| Besäumlänge | 2250 mm / 2600 mm | 2250 mm / 2600 mm |
| max. Sägeblattdurchmesser m. Vorritz | 315 mm | 315 mm |
| max. Schnitthöhe bei 90° / 45° | 100 mm / 79 mm | 100 mm / 79 mm |
| max. Ablängbreite links vom Sägeblatt | 2310 mm / 2660 mm | 2310 mm / 2660 mm |
| Schnittbreite am Parallelanschlag | 820 mm | 900 mm |
| Sägewellendrehzahl | 4000 min ⁻¹ | 4000 min ⁻¹ |
| Sägeblattneigung | 90° - 45° | 90° - 45° |
| Abricht Arbeitsbreite | 300 mm | 410 mm |
| Abrichttischlänge | 1510 mm | 1660 mm |
| Hobelwellen-Ø / Anzahl Hobelmesser | 72 mm / 3 Stk. | 72 mm / 3 Stk. |
| Tischabmessung Dicke | 300 x 585 mm | 410 x 605 mm |
| min. / max. Arbeitshöhe | 3 mm / 220 mm | 3 mm / 230 mm |
| max. Spanabnahme | 4 mm | 4 mm |
| Vorschubgeschwindigkeit | 7 m/min | 7 m/min |
| Nutzlänge Frässpindel | 125 mm | 125 mm |
| max. Zapfenwerkzeugdurchmesser | 275 mm | 275 mm |
| max. Werkzeugdurchmesser versenkbar | 180 mm | 210 mm |
| Spindeldrehzahl | 3500/7000/10000 min ⁻¹ | 1400/3500/6000/8000 min ⁻¹ |
| Spindeldurchmesser | 30 mm | 30 mm |
| Motorleistung 400 V / 50 Hz / S6 - 40% | 3 x 5 kW (6,6PS) | 3 x 5 kW (6,6PS) |
| Absaugstutzen Durchmesser | 4 x 120 mm | 4 x 120 mm |
| Absaugstutzen-Ø Sägeblattschutz | 120 mm | 60 mm |
| Transportverpackungspauschale * | TVP 2=39,00 € | TVP 2=39,00 € |

* Erläuterung der Verpackungszuschläge siehe Rückseite, Angaben zu TVP zzgl. MwSt.

Mehr Informationen
für Sie im HolzKraft
Katalog und auf
www.holzKraft.de !



PASSENDE SÄGEBLÄTTER
Sägeblattsets auf S.5

| Zubehör | Art.-Nr. | € zzgl. MwSt. |
|-------------------------------|----------|---------------|
| Vorritzeinrichtung Ø 80 mm | 551 0311 | 259,00 |
| Langlochbohrereinrichtung | 551 0379 | 659,00 |

Lieferumfang CU 300 classic / CU 410 classic:

- Kombi Füge-/Parallelanschlag
- Bogenfrässhutzhäube
- Tersa-Messerwelle
- eloxierter Aluminium-Formatschiebeschlitten
- Aluminium-Anschlagbacken
- Klappanschläge

HOLZKRAFT HBS - Präzisions-Holzbandsägen für den Handwerker TOP in Qualität, Verarbeitung und Preis-Leistungs-Verhältnis

- Besonders ruhiger und präziser Lauf dank eines verwindungsfreien Maschinengehäuses
- **Großdimensionierter Grauguss-Sägetisch aus einem Stück, mit präziser geschliffener und polierter Oberfläche**
- Komfortable Lasereinrichtung
- Sägebandschnellspannung über Exzenterhebel auf der Maschinrückseite
- **Serienmäßig mit zwei Geschwindigkeiten**
- Präzise 3-Rollen-Sägebandführungen, serienmäßig oben und unten ab HBS 351
- Schnelle Schnitthöhenverstellung über Drehknopf und Zahnstange mit Millimeterskala
- **Leichtgängiger Aluminium-Parallelanschlag mit Exzenter Schnellklemmung und Lupe**
- Serienmäßiger Gehrungswinkelanschlag, beidseitig um 60° verstellbar
- Aluminium-Parallelanschlag mit Exzenter Schnellklemmung



HBS 351

HBS 433

HBS 433

HBS 351 SET
statt € 845,90 zzgl. MwSt.
679,-
€ 808,01 inkl. MwSt.
Art.Nr. 515 3501SET

HBS 431 SET / HBS 433 SET
statt € 1.551,90 zzgl. MwSt.
1.199,-
€ 1.426,81 inkl. MwSt.
Art.Nr. 515 4301 SET (230V)
Art.Nr. 515 4303 SET (400V)

HBS 533 SET
statt € 1.855,90 zzgl. MwSt.
1.399,-
€ 1.664,81 inkl. MwSt.
Art.Nr. 515 5303 SET

| Technische Daten | HBS 351 | HBS 431/433 | HBS 533 |
|----------------------------------|------------------|----------------------|----------------------|
| Arbeitstischabmessungen | 495 x 356 mm | 610 x 431 mm | 680 x 530 mm |
| Schnittgeschwindigkeiten | 650/400 m/min. | 900/450 m/min. | 850/430 m/min. |
| Schwungrad-Ø | 356 mm | 430 mm | 530 mm |
| max. Schnitthöhe | 200 mm | 270 mm | 270 mm |
| max. Schnittbreite mit Anschlag | 321 mm | 370 mm | 474 mm |
| max. Schnittbreite ohne Anschlag | 346 mm | 410 mm | 514 mm |
| Sägebandlänge | 2562 mm | 3345 mm | 3865 mm |
| Präzisionsführung 3-Rollen | oben / unten | oben / unten | oben / unten |
| Sägetischneigung | -10° - +45°* | -10° - +45°* | -10° - +45°* |
| Motorleistung 230 V/50 Hz/P2 | 550 Watt / 230 V | 1,5 kW, 230/ 400 V | 2,25 kW / 400 V |
| Gewicht | 80 kg | 130 kg | 163 kg |
| Abmessungen in mm | 610 x 445 x 1753 | 68 x 512 x 2048 | 1024 x 793 x 2048 |
| Absaugstutzendurchmesser | 100 mm | 2 x 100 mm | 2 x 100 mm |
| Transportverpackungspauschale ** | - | TVP 1=19,00 € | TVP 1=19,00 € |

*Aus sicherheitstechnischen Gründen muss ab 20° eine Haltevorrichtung /Anschlag angebracht sein, um das Verdrutschen des Holzes zu verhindern! ** Erläuterung der Verpackungszuschläge siehe Rückseite, Angaben zu TVP zzgl. MwSt.

SET-Lieferumfang HBS 351

- 1 x Sägeband Universal 2562 x 6 x 0,65 mm; 6 Zahn (516 0359)
- 1 x Sägeband Universal 2562 x 10 x 0,5 mm; 4 Zahn (516 0360)
- 1 x Sägeband Universal 2562 x 16 x 0,5 mm; 4 Zahn (516 0362)

SET-Lieferumfang HBS 431 / 433

- 1 x Sägeband Universal 3345 x 6 x 0,65 mm; 6 Zahn (516 0431)
- 1 x Sägeband Universal 3345 x 16 x 0,5 mm; 4 Zahn (516 0433)
- 1 x Sägeband Universal 3345 x 25 x 0,5 mm; 4 Zahn (516 0435)

SET-Lieferumfang HBS 533

- 1 x Sägeband Universal 3865 x 10 x 0,5 mm; 4 Zahn (516 0531)
- 1 x Sägeband Universal 3865 x 20 x 0,5 mm; 4 Zahn (516 0533)
- 1 x Sägeband Universal 3865 x 25 x 0,5 mm; 4 Zahn (516 0535)

HOLZKRAFT LLB 16 H / LLB 45 C - Langlochbohrmaschinen mit überragendem Preis-Leistungsverhältnis

- Einfache Bedienung und Einhandhebelverstellung für schnelles und präzises Bohren
- Bohrkopf auf doppelter Führung gelagert
- Höhenverstellbarer Bohrkopf über Handrad
- Exzenter Spanner serienmäßig
- Stabile Stahl-Graugusskonstruktion
- Leistungsstarker Motor

Ausführung LLB 16 H:

- Serienmäßig mit Dübelbohrereinrichtung mit Rasterteilung
- Wescott-Bohrfutter
- Winkelanschlag optional

LLB 16 H
mit optionalem Winkelanschlag



LLB 45 C
mit optionalem Zubehör



Langlochbohrer-Set 5-tlg. im Holzetui

- Gr. 8/10/12/14 mm mit 12,8 mm Schaft
- Größe 16 mm mit 15,8 mm Schaft
- Links- bzw. rechtsdrehend
- Deutsches Qualitätsprodukt

| Technische Daten | LLB 16 H | LLB 45 C |
|--|------------------------|------------------------|
| Arbeitstischabmessungen | 500 x 200 mm | 600 x 280 mm |
| Bohrbreite | 200 mm | 230 mm |
| Bohrtiefe | 150 mm | 190 mm |
| Bohrkopfhöhenverstellung | 150 mm | 150 mm |
| Wescottbohrfutter | 0-16 mm | - |
| Spannzangenfutter ER32 | - | - |
| 6/8/12/16*/20 mm | - | - |
| Drehzahl | 3000 min ⁻¹ | 2800 min ⁻¹ |
| Motorleistung 400 V / 50 Hz / S6 - 40% | 1,1 kW (1,5 PS) | 2,2kW (3,0 PS) |
| Absaugstutzen | - | Ø 80 mm |
| Abmessungen (L x B x H) | 560 x 740 x 1320 mm | 650 x 800 x 1000 mm |
| Transportverpackungspauschale ** | - | TVP 1=19,00 € |

* im Lieferumfang enthalten ** Erläuterung der Verpackungszuschläge siehe Rückseite, Angaben zu TVP zzgl. MwSt.

LLB 16 H SET
statt € 1.518,90 zzgl. MwSt.
1.299,-
€ 1.545,81 inkl. MwSt.
Art.Nr. 532 6617 SET

Standard-Lieferumfang LLB 16 H

- Dübeleinrichtung
- Exzenter Spanner
- Langlochbohrer set 5tlg. rechtsdrehend

LLB 45 C
statt € 2.980,00 zzgl. MwSt.
2.299,-
€ 2.735,81 inkl. MwSt.
Art.Nr. 532 6545

Standard-Lieferumfang LLB 45 C

- Anschlagsschiene 90°
- Exzenter Spanner
- Seitenanschlag
- Spannzange 16 mm ER32

HOLZKRAFT Rohluftabsauganlagen Serie ASA mit serienmäßigem Fahrwerk

- wesentlich reduzierter Staubgehalt durch doppelt gewebten Fein-Filtersack Kat. G1
- für Fräs-, Hobel- und Sägespäne (kein Staub)
- Schnellspanverschlüsse für Filter- und Spänesack
- leicht verfahrbar durch Lenkrollen

ASA 1051***
statt € 339,00 zzgl. MwSt.
269,-

€ 320,11 inkl. MwSt.
Art.Nr. 512 1051

ASA 2401 (230 V)***
ASA 2403 (400 V)***
statt € 459,00 zzgl. MwSt.
369,-

€ 439,11 inkl. MwSt.
Art.Nr. 512 2401 (ASA 2401)
Art.Nr. 512 2403 (ASA 2403)

ASA 3303***
statt € 729,00 zzgl. MwSt.
599,-

€ 712,81 inkl. MwSt.
Art.Nr. 512 3303



ASA 1051

ASA 2401

ASA 3303

| Technische Daten | ASA 1051 | ASA 2401/2403 | ASA 3303 |
|--|------------------|---------------------|-------------------|
| Nennleistung | 844 m³/h | 2789 m³/h | 3260 m³/h |
| Filterfläche / -kategorie | 1,3 m² / G1 | 1,8 m² / G1 | 2 x 3,6 m² / G1 |
| Spänesammelvolumen | 100 l | 160 l | 2 x 160 l |
| Motorleistung 50 Hz | 0,75 kW / 230 V | 1,1 kW/230 o. 400 V | 1,5 kW / 400 V |
| L x B x H in mm | 750 x 380 x 1850 | 900 x 480 x 2100 | 1440 x 480 x 2200 |
| Höhe mit Filterkartusche | 2150 mm | 2150 mm | 2270 mm |
| Absaugstutzen-Ø Gerät | 100 mm | 200 mm | 200 mm |
| Absaugstutzen-Ø am serienmäßigen Verteiler | 1 x 100 mm * | 1 x 120 mm * | 1 x 100 mm * |

* verschiedene Verteiler mit anderen Abgängen siehe Zubehör im Hauptkatalog oder auf www.holzkraft.de
** Ohne optionale Filterkartusche
*** Schalterdeckel ASA mit Schalter zum Dauerbetrieb für Einschaltautomatik EasySwitch (Art.Nr.: 0512205100D) wird benötigt

| Lieferumfang ASA | 1051 | 2401/03 | 3303 |
|-----------------------|------|---------|------|
| Filtersäcke 5 Micron | 1 | 1 | 2 |
| Spänesäcke PVC | 3 | 3 | 4 |
| Spiral-Absaugschlauch | 1 | 1 | 1 |

| Zubehör | Artikel-Nr. | € zzgl. MwSt. |
|-------------------------------------|-------------|------------------|
| Filtersack für | | |
| • ASA 1051 | 512 1052 | 29,90 |
| • ASA 2401 / 2403 | 512 2054 | 35,00 |
| • ASA 3303 | 512 2554 | 35,00 |
| Spänesack PVC für | | |
| • ASA 1051 (VPE 10 Stk.) | 512 1053 | 11,00/VPE |
| • ASA 2401/2403 (VPE 10 Stk.) | 512 2055 | 14,50/VPE |
| • ASA 3303 (VPE 10 Stk.) | 512 2555 | 14,90/VPE |
| Filterkartusche für | | |
| • ASA 1051 | 512 1054 | 199,00 |
| • ASA 2401/2403 / 3303 * | 512 2056 | 349,00 |
| Verteiler ASA 2401/2403/3303 | | |
| • 1x120/1x80mm | 512 2005 | 25,00 |
| • 1x120/1x60 mm | 512 2006 | 25,00 |

* mit manueller Bürstenabreinigung

HOLZKRAFT RLA 1101 / 1213 - professionelle geprüfte Reिनluftentstauber mit 100% Luftrückführung für den gewerblichen Einsatz

Made in Germany

- Hochleistungs-Taschenfilter mit spezieller Oberflächenbeschichtung, dadurch selbst Problemstäube (feuchte Stäube, Lackschliff etc.) absaugbar
- Filter der Kategorie C
- großer 135 Liter-Abfüllbehälter ausfahrbar, dadurch reibungsloses und rasches Auswechseln der Spänesäcke möglich
- **M-Version mit automatischer Filterabreinigung**



H3 Geeignet zur Abscheidung von Feinstaub
Reststaubgehaltstufe 3
0,1 mg/m³
sicher eingehalten

RLA 1101
statt € 2.435,00 zzgl. MwSt.
2.199,-

€ 2.616,81 inkl. MwSt.
Art.Nr. 513 1101

RLA 1103
statt € 2.495,00 zzgl. MwSt.
2.259,-

€ 2.688,21 inkl. MwSt.
Art.Nr. 513 1103

RLA 1213
statt € 2.629,00 zzgl. MwSt.
2.399,-

€ 2.854,81 inkl. MwSt.
Art.Nr. 513 1201

RLA 1213 M
statt € 3.899,00 zzgl. MwSt.
3.599,-

€ 4.282,81 inkl. MwSt.
Art.Nr. 513 1202

| Technische Daten | RLA 1101 | RLA 1103 | RLA 1213 / RLA 1213 M |
|-----------------------------|-------------|----------------------|-----------------------|
| Nenn-Volumenstrom | 790 m³/h | 790 m³/h | 1140 m³/h |
| Mindest-Volumenstrom | 565 m³/h | 565 m³/h | 814 m³/h |
| Unterdruck an Schnittstelle | 2104 Pa | 2104 Pa | 2180 PA |
| Filterfläche | 3,5 m² | 3,5 m² | 4,3 m² |
| Reststaubgehalt | < 0,1 mg/m³ | < 0,1 mg/m³ | < 0,1 mg/m³ |
| Filterkategorie | C | C | C |
| Spänesammelvolumen ca. | 135 ltr. | 135 ltr. | 135 ltr. |
| Behälteranzahl | 1 | 1 | 1 |
| Motorleistung | 1,1 kW | 1,5 kW | 1,5 kW |
| Anschluß 50 Hz | 230 V | 400 V | 400 V |
| Gewicht | 98 kg | 98 kg | 103 kg / 104 kg |
| Abmessungen in mm | | 1178 x 650 x 1972 mm | |
| Absaugstutzen-Ø | 100 mm | 100 mm | 120 mm |



HOLZKRAFT Schreiner-Hobelbänke - HB 1601 / HB 2007 / HB 2010

- Hobelbänke in Profi-Ausführung
- Präzise und sorgfältige Verarbeitung
- Komplett aus gedämpfter, massiver Rotbuche
- Alle wichtigen Kanten sind gerundet
- Oberflächen umweltfreundlich geölt
- Serienmäßig mit Werkzeuglade
- Die zwei Zylinderstäbe der Spannangen sind präzise und stabil in einem Gussteil geführt
- Mit leichtgängiger Trapezgewindespindel

HB 1601 mit französischer Vorder- und Hinterzange, 2 Rundbankhaken lang, Schublade und Beilade

HB 2007 Zusatzausstattung:

- Mit französischer Vorderzange und deutscher Hinterzange mit Linearführung, 2 Rundbankhaken kurz, 2 Rundbankhaken lang, Schublade und Beilade
- Fingerverzinkung in Hinterzange und Beiladerücken

- Erweiterbar durch Unterbauschrank und Kipplade

HB 2010 Zusatzausstattung:

wie HB 2007 mit folgenden Unterschieden:

- Schwalbenschwanzverzinkung in Hinterzange und Beiladerücken
- Massivere Linearführung an der Hinterzange
- Besonders schwere Ausführung des Tisches und Untergestells für festen Stand

HB 2007

- Schwere Ausführung
- Fingerverzinkung in Hinterzange und Beiladerücken
- Mit Rundbankhaken
- Alle wichtigen Kanten gerundet
- Erweiterbar



HB 2007
statt € 765,00 zzgl. MwSt.
699,-
€ 831,81 inkl. MwSt.
Art.Nr. 510 2070

HB 2010

- Besonders schwere Ausführung
- Schwalbenschwanzverzinkung in Hinterzange und Beiladerücken
- Mit Rundbankhaken
- Alle wichtigen Kanten gerundet
- Erweiterbar



HB 2010
statt € 999,00 zzgl. MwSt.
899,-
€ 1.069,81 inkl. MwSt.
Art.Nr. 510 2102



Fingerverzinkung in Hinterzange und Beiladerücken



Massive Linearführung an der Hinterzange



Schwalbenschwanzverzinkung in Hinterzange und Beiladerücken



Besonders massive Linearführung an der Hinterzange



HB 1601

- Mit Rundbankhaken
- Alle wichtigen Kanten gerundet
- Umweltfreundlich geölt

HB 1601
statt € 549,00 zzgl. MwSt.
489,-
€ 581,91 inkl. MwSt.
Art.Nr. 510 1163

HB 1601 serienmäßig mit Ablageboden

Technische Daten

| | HB 1601 | HB 2007 | HB 2010 |
|--------------------------------|---------------------------------------|--------------------------|--------------------------|
| Abmessung gesamt | 1760 x 770 mm | 2120 x 790 mm | 2100 x 700 mm |
| Arbeitsfläche ohne Zangen | 1600 x 600 mm | 1915 x 615 mm | 1910 x 615 mm |
| Länge Vorder-/Hinterzange | 360 mm / 360 mm | 520 mm / 450 mm | 520 mm / 460 mm |
| Breite Vorder-/Hinterzange | 70 mm / 70 mm | 55 mm / 115 mm | 70 mm / 135 mm |
| Spannweite Vorder-/Hinterzange | 100 mm / 100 mm | 165 mm / 190 mm | 170 mm / 190 mm |
| Plattenstärke | 30 mm | 50 mm | 50 mm |
| Arbeitshöhe | 850 mm | 870 mm | 870 mm |
| Gewicht | 61 kg | 91 kg | 97 kg |
| Lieferumfang | 2 Bankhaken, 1 Schublade, Ablageboden | 4 Bankhaken, 1 Schublade | 4 Bankhaken, 1 Schublade |

HB 2007 und HB 2010 - Profi-Ausführung

Qualitäts-Spannzangen

- zwei Zylinderstäbe sind präzise und stabil in einem Gußteil geführt
- mit leichtgängiger, großdimensionierter Trapezgewindespindel



- Die serienmäßigen, drehbaren **Rundbankhaken** erleichtern das Einspannen von Werkstücken verschiedenster Art (Bild 1 + 2)
- Die Spannköpfe sind aus Aluminium gefertigt. Dies verhindert die Beschädigungen ihrer Werkzeuge bei einer versehentlichen Berührung
- Die seitliche, schräge Spannfläche der runden Köpfe drückt das Werkstück beim Spannen gleichmäßig nach unten gegen die Arbeitsplatte (Bild 3)
- Über einstellbare Druckelemente (4) können die Rundbankhaken auf verschiedene Höhen positioniert werden.

Einbauschränk

4 Schubladen, 2 Türen für
HB 2005, abschließbar,
Abmessungen:
1195 x 460 x 480 mm



**EINBAUSCHRÄNK
HB 2007 UND HB 2010**
statt € 279,00 zzgl. MwSt.

249,-

€ 296,31 inkl. MwSt.
Art.Nr. 510 2140

**Kipplade mit Werkzeug-
halterungen passend für
HB 2006, abschließbar,
serienmäßig mit Werkzeug-
haltern, Abmessungen:
1195x450x480 mm**



**KIPPLADE
HB 2007 UND HB 2010**
statt € 329,00 zzgl. MwSt.

299,-

€ 355,81 inkl. MwSt.
Art.Nr. 510 2142

UNIVERSAL-BANKKNECHT
statt € 65,00 zzgl. MwSt.

59,-

€ 70,21 inkl. MwSt.
Art.Nr. 510 2148



RUNDBANKHAKENSET KURZ
zzgl. MwSt.

49,-

€ 58,31 inkl. MwSt.
Art.Nr. 510 2152

RUNDBANKHAKENSET LANG
zzgl. MwSt.

59,-

€ 70,21 inkl. MwSt.
Art.Nr. 510 2151

HOLZKRAFT Werkstückstopper

- als praktischer Rutschstopp für Werkstücke bei Fräs-, Hobel-, Polier-, Lackierarbeiten und vielem mehr
- Lieferumfang: Set mit 4 Werkstückstopper



**4 STÜCK
WERKSTÜCKSTOPPER**
zzgl. MwSt.

9,99

€ 11,89 inkl. MwSt.
Art.Nr. 510 0004



HOLZKRAFT Hobelbänke für den Hobby-Bastler bis zum Schreiner

HOLZKRAFT HB 1401 und 1901

- Kompakte Hobelbank für Handwerk und Ausbildung
- Keilgezinktes Buchenleimholz
- Serienmäßig mit Ablageboden und vier Rundbankhaken**
- Mit zwei Bankhakenlochreihen
- Oberfläche unbearbeitet
- Lieferung erfolgt zerlegt zur Selbstmontage

HOLZKRAFT HB 2004

- Hobelbank für Handwerk und Ausbildung
- Französische Vorderzange mit Trapezgewindespindel und Parallelführung
- Oberflächen umweltfreundlich geölt
- Zinkenverleimte deutsche Hinterzange mit nachstellbarer Führung
- Lieferung inkl.: Bankhakenleiste 38 x 120 mm, 2 Bankhaken, 1 Schublade

- Präzise Fertigung und die sorgfältige Verarbeitung
- Komplett aus gedämpfter, massiver Rotbuche



HB 1901



HB 2004

HB 1401
statt € 349,00 zzgl. MwSt.

315,-

€ 374,85 inkl. MwSt.
Art.Nr. 510 1411

HB 1901
statt € 369,00 zzgl. MwSt.

329,-

€ 391,51 inkl. MwSt.
Art.Nr. 510 1911



2 Bankhakenreihen

- HB 1401 und HB 1901 mit zwei Bankhakenlochreihen

HB 2004
statt € 669,00 zzgl. MwSt.

549,-

€ 653,31 inkl. MwSt.
Art.Nr. 510 2019

Technische Daten

Abmessung gesamt
Arbeitsfläche ohne Zangen
Länge Vorder-/Hinterzange
Breite Vorder-/Hinterzange
Spannweite Vorder-/Hinterzange
Plattenstärke
Gewicht

HB 1401

1500 x 650 mm
1340 x 500 mm
360 mm / 360 mm
55 mm / 55 mm
160 mm / 160 mm
30 mm
47 kg

HB 1901

2000 x 650 mm
1840 x 500 mm
360 mm / 360 mm
55 mm / 55 mm
160 mm / 160 mm
30 mm
57 kg

HB 2004

2120 x 760 mm
1900 x 600 mm
500 mm / 470 mm
60 mm / 120 mm
210 mm / 180 mm
40 mm
87 kg

**HOLZKRAFT Tellerschleifer TS 300
HOLZKRAFT Band- und Tellerschleifer BTS 200**

- Kompakte Schleifer zum Bearbeiten von Flächen, Kanten und Rundungen
- Großdimensionierte Arbeitstische
- Besonderheiten BTS 200**
- Mit schwenkbarem Bandschleifaggregat 0° - 90°
- Schnelles Wechseln der Schleifbänder über Schnellspannsystem
- Einfache BandlaufEinstellung



TS 300
inkl. Gehrungs-
anschlag und
1 x Schleifteller K 80



BTS 200
inkl. Gehrungsanschlag,
Schleifband K 100 und
1 x Schleifteller K 80



**Trennblech zum
Schleifscheibenwechsel**
· für die einfache Montage und
Demontage von Schleiftellern
mit Klettverschluss an Band-
und Tellerschleifern

zzgl. MwSt.
19,90
€ 23,68 inkl. MwSt.
Art.Nr. 590 0301

TS 300
statt € 479,00 zzgl. MwSt.
399,-
€ 474,81 inkl. MwSt.
Art.Nr. 590 0300

BTS 200
statt € 599,00 zzgl. MwSt.
529,-
€ 629,51 inkl. MwSt.
Art.Nr. 590 2200

| Technische Daten | TS 300 | BTS 200 |
|------------------------|--------------------|------------------|
| Schleifteller-Ø | 305 mm | 305 mm |
| Schleifbandabmessungen | - | 152 x 1219 mm |
| Bandgeschwindigkeit | - | 12 m/sek. |
| Arbeitstisch Grauguss | - | 315 x 155 mm |
| Arbeitstisch Aluminium | 400 x 225 mm | 400 x 225 mm |
| Arbeitstischschwenkung | -15° - 0° - +45° | -15° - 0° - +45° |
| Absaugstutzen-Ø | Ø 63 mm | 2 x Ø 63 mm |
| Motorleistung 50 Hz | 750 Watt / 230 V | 1100 W / 230 V |
| Abmessungen in mm | 550 x 420 x 450 mm | 830 x 620 x 1340 |

| Zubehör | Art.-Nr. | VPE | € zzgl. MwSt |
|---------------------------------------|-----------------|-----|--------------|
| Schleifbänder BTS 200 | | | |
| 1219x150 K 60 | 591 1206 (VE10) | | 4,90 / Stk. |
| 1219x150 K 80 | 591 1208 (VE10) | | 4,90 / Stk. |
| 1219x150 K 100 | 591 1210 (VE10) | | 4,90 / Stk. |
| 1219x150 K 120 | 591 1212 (VE10) | | 4,90 / Stk. |
| 1219x150 K 150 | 591 1215 (VE10) | | 4,90 / Stk. |
| 1219x150 K 180 | 591 1218 (VE10) | | 4,90 / Stk. |
| Klettauflage | 591 3016 | | 16,50 |
| Schleifbandset BTS 200 | | | |
| je 10 Stk. K80, 100, 120 | 591 1230 | | 99,00 |
| Schleifteller BTS 200 / TS 300 | | | |
| Ø 305 K 60 Klett | 335 7856 (VE5) | | 1,98 / Stk. |
| Ø 305 K 80 Klett | 335 7858 (VE5) | | 1,78 / Stk. |
| Ø 305 K 100 Klett | 335 7860 (VE5) | | 1,78 / Stk. |
| Ø 305 K 120 Klett | 335 7862 (VE5) | | 1,78 / Stk. |
| Ø 305 K 150 Klett | 335 7865 (VE5) | | 1,78 / Stk. |

**HOLZSTAR Kantenschleifmaschine KSO 1500 F -
mit schwenkbarem Schleifaggregat und oszillierendem Schleifband**

- Maschinenständer aus geschweißtem Stahl garantiert eine hohe Verwindungssteifigkeit und vibrationsfreies Arbeiten
- Schleifaggregat über Hebel bis 45° schwenkbar für das Schleifen von geraden und schrägen Kanten
- Oszillierendes Schleifband mit separatem Getriebemotor für bessere Schleifergebnisse
- Oszillation wahlweise zuschaltbar
- Schleifsohle mit Graphitbelag für eine höhere Standzeit des Schleifbandes
- Höhenverstellbarer Schleiftisch zur Ausnutzung der gesamten Schleifbandbreite
- Höhenverstellbarer Zusatztisch mit Absaugung zum Schleifen von Radien
- Automatischer Ausgleich von Bandlängendifferenzen durch gefederte Bandspannung



Neu



| Technische Daten | KSO 1500 F |
|---------------------|--------------|
| Arbeitstische LxB | 750 x 300 mm |
| Schleiffläche | 850 x 200 mm |
| Bandgeschwindigkeit | 20 m/s |
| Motor 400 V / 50 Hz | 3,0 kW |
| Motor Oszillation | 0,25 kW |
| Bandlänge | 2600 mm |
| Bandbreite | 150 mm |
| Gewicht | 180 kg |
| Absaugstutzen-Ø | 120 / 80 mm |

KSO 1500 F
statt € 1.699,00 zzgl. MwSt.
1.399,-
€ 1.644,81 inkl. MwSt.
Art.Nr. 590 1500

*lieferbar ab Januar 2014

| Schleifbänder KSO 1500 F | Art.-Nr. | VE | € zzgl. MwSt |
|--------------------------|---------------|----|--------------|
| 2600 x 150 mm K 60 | 537 2806 (10) | | 8,35 / Stk. |
| 2600 x 150 mm K80 | 537 2808 (10) | | 7,29 / Stk. |
| 2600 x 150 mm K100 | 537 2810 (10) | | 6,89 / Stk. |
| 2600 x 150 mm K120 | 537 2812 (10) | | 6,89 / Stk. |
| 2600 x 150 mm K180 | 537 2818 (10) | | 6,89 / Stk. |
| 2600 x 150 mm K220 | 537 2822 (10) | | 6,79 / Stk. |

HOLZSTAR NTS 251 – Nass-Trocken-Schleifmaschine

- zum Schleifen von Metall und anderen Materialien
- ideal für Zuhause, Heim- und Handwerker
- auf dem höhenverstellbarem Haltebügel können Haltevorrichtungen anderer Hersteller verwendet werden
- inkl. Lederabziehscheibe, Universalhalter und Winkeleinstelehere

Abb. mit
optionalem Drehteller



NTS 251

statt € 198,00 zzgl. MwSt.

179,-

€ 218,01 inkl. MwSt.
Art.Nr. 590 2251

DREHTELLER NTS 251

zzgl. MwSt.

59,-

€ 70,21 inkl. MwSt.
Art.Nr. 591 0255

Technische Daten

| | NTS 251 |
|---------------------|----------------------|
| Schleifstein | max. Ø 250 x 50 mm |
| Abziehscheibe | max. Ø 220 x 30 mm |
| Drehzahl | 90 min ⁻¹ |
| Motorleistung 50 Hz | 200 W / 230 V |

HOLZSTAR BTS - Band- und Tellerschleifer

- ideal für Modellbauer und Heimwerker
- stufenlos schwenkbare Schleifbandaggregat von 0-90°
- schwenkbarer Arbeitstisch stufenlos von 0-45°
- ist sowohl horizontal als auch vertikal verwendbar

Lieferumfang:
inkl. Schleifband
und Schleifscheibe
mit Klebefläche



BTS 150

statt € 169,00 zzgl. MwSt.

139,-

€ 165,41 inkl. MwSt.
Art.Nr. 590 4150

BTS 250

statt € 419,00 zzgl. MwSt.

339,-

€ 403,41 inkl. MwSt.
Art.Nr. 590 4250

Technische Daten

| | BTS 150 | BTS 250 |
|------------------------|---------------|---------------|
| Schleifbandgröße | 915 x 100 mm | 1220 x 150 mm |
| Tellergröße | 150 mm | 250 mm |
| Tischgröße | 150 x 230 mm | 360 x 200 mm |
| Drehzahl | 2.850 U/min. | 1.440 U/min. |
| Aufnahmeleistung 50 Hz | 400 W / 230 V | 800 W / 230 V |

HOLZSTAR Zylinderschleifmaschine ZSM 405

- Die ideale Zylinderschleifmaschine für den ambitionierten Heimwerker
- Stufenlos einstellbare Vorschubgeschwindigkeit von 0 - 3 m/min für optimale Schleifergebnisse
- Schleifeinheit wird mittels Höhenverstellkurbel und Skala rasch und genau an die Werkstücke angepasst
- Mit leistungsstarkem Antriebsmotor für beste Schleifergebnisse auch bei Dauereinsatz



ZSM 405

statt € 719,00 zzgl. MwSt.

659,-

€ 784,21 inkl. MwSt.
Art.Nr. 590 1405

Technische Daten

| | ZSM 405 |
|-----------------------------|------------------|
| Schleiflänge x -breite max. | 60 x 405 mm |
| Werkstückdicke max. | 130 mm |
| Schleifwalzen-Ø | 132 mm |
| Breite Schleifwalze | 410 mm |
| Vorschub stufenlos | 0,5 - 3,0 m/min. |
| Drehzahl | 1.440 U/min. |
| Absaugstutzen Ø | 100 mm |
| Motor | 1,5 kW / 230 V |

serienmäßig mit Ein- und Auszugsverlängerung

HOLZSTAR Kantenschleifmaschine KSO 790

- Längs- und Quertisch für Gehrungen von 0° bis 45° stufenlos schwenkbar
- dadurch breiter Einsatzbereich vertikales Schleifen möglich
- serienmäßig mit Quertisch zum Konturschleifen, schwenkbar bis 45°
- mit schwenkbarem Schleifaggregat
- Graphit-Belag auf der Schleifsohle für eine höhere Gleiteigenschaft des Schleifbandes und längere Einsatzdauer



inkl. stufenlos
verstellbarem
Gehrungsanschlag



KSO 790

statt € 629,00 zzgl. MwSt.

539,-

€ 641,41 inkl. MwSt.
Art.Nr. 590 0790

Technische Daten

| | KSO 790 |
|----------------------------|----------------|
| Schleifbandabmessungen | 2010 x 152 mm |
| Tischhöhe | 810 mm |
| Maße Längstisch | 790 x 221 mm |
| Maße Quertisch | 514 x 221 mm |
| Schleifbandgeschwindigkeit | 13 m/sek. |
| Schleiflänge max. | 790 mm |
| Schleifwalzen-Ø Aggregat | 70 mm |
| Absaugstutzen Ø | 100 mm |
| Motorleistung 50 Hz | 1,5 kW / 400 V |

HOLZSTAR Kantenschleifmaschine KSO 850

- mit schwenkbarem Schleifaggregat und oszillierendem Schleifband
- mit höhenverstellbarem Schleiftisch mittels Handrad
- mit höhenverstellbarem Zusatztisch zum Konturschleifen
- robuster Arbeitstisch aus Grauguss mit T-Nuten
- serienmäßig inklusive von -45° bis +45° stufenlos verstellbarem Gehrungsanschlag, Werkstückanschlag und Schleifsohle mit Graphitbelag



KSO 850

statt € 1.069,00 zzgl. MwSt.

899,-

€ 1.069,81 inkl. MwSt.
Art.Nr. 590 0850

Technische Daten

| | KSO 850 |
|----------------------------|----------------|
| Schleifbandabmessungen | 2515 x 152 mm |
| Schleifbandgeschwindigkeit | 16 m/sek. |
| Werkstückanschlag | 700 x 60 mm |
| Gusstischgröße | 840 x 300 mm |
| Tischhöhenverstellung | 80 mm |
| Motorleistung 50 Hz | 2,2 kW / 400 V |
| Absaugstutzen Ø | 100 mm |

HOLZSTAR SAA 901 - Späne-Absauganlage

- Für Fräs-, Hobel- und Sägespäne (nicht für Staub geeignet)



SAA 901

statt € 169,90 zzgl. MwSt.

149,-

€ 177,31 inkl. MwSt.
Art.Nr. 592 3901

SAA 2003

statt € 329,00 zzgl. MwSt.

309,-

€ 367,71 inkl. MwSt.
Art.Nr. 592 2303

SAA 3003

statt € 455,00 zzgl. MwSt.

429,-

€ 510,51 inkl. MwSt.
Art.Nr. 592 2303

Technische Daten

| | SAA 901 | SAA 2003 | SAA 3003 |
|-----------------|------------------|------------------|------------------|
| Luftleistung | 1150 m³/h | 2.553 m³/h | 3.910 m³/h |
| Stutzen Eingang | Ø 100 mm | Ø 125 mm | Ø 150 mm |
| Stutzen Abgang | 1 x Ø 100 mm | 2 x Ø 100 mm | 3 x Ø 100 mm |
| Stromanschluss | 230 V / 1~ 50 Hz | 400 V / 3~ 50 Hz | 400 V / 3~ 50 Hz |
| Motorleistung | 500 Watt | 1.500 Watt | 2.200 Watt |

HOLZSTAR Materialständer – Stabile Helfer in der Werkstatt – platzsparend zusammenklappbar

- Materialständer universell einsetzbar an Bandsägen, Kreissägen und anderen Holzbearbeitungsmaschinen
- Optimal für die Auflage von langen, sperrigen oder schweren Werkstücken zur Zu- oder Abfuhr
- Klappbare Ausführung, dadurch besonders platzsparend und leicht zu transportieren
- Stufenlos höhenverstellbar
- Mit stabilen verzinkten Stahlrollen



KS 1 K
statt € 45,90 zzgl. MwSt.
41,90
€ 49,86 inkl. MwSt.
Art.Nr. 590 0004

MS 1 K
Mit Kugelauflage für z.B. Platten, auch seitliche Bewegungen sind möglich.



MS 1 R
statt € 49,90 zzgl. MwSt.
38,90
€ 46,29 inkl. MwSt.
Art.Nr. 590 0003

MS 1 R
Mit Rollenauflage. Universell einsetzbar.



MS 3 R
statt € 19,50 zzgl. MwSt.
17,90
€ 21,30 inkl. MwSt.
Art.Nr. 590 0005

MS 3 R
Mit Rollenauflage und Handgriff zur Schnellverstellung. Tragfähigkeiten:
> Niedrigste Position: - 90 kg
> Mittlere Position: - 60 kg
> Höchste Position: - 45 kg

| Technische Daten | MS 1 K | MS 1 R | MS 3 R |
|--------------------------|------------------|------------------|-----------------------|
| Tragfähigkeit | 70 kg | 70 kg | 45 kg / 60 kg / 90 kg |
| min./max. Höhe Auflage | 700 / 1150 mm | 700 / 1150 mm | 670 / 1080 mm |
| max. Breite Auflage | 450 mm | 400 mm | 285 mm |
| Abmessungen (max.) in mm | 460 x 470 x 1150 | 460 x 470 x 1150 | 430 x 500 x 1150 |
| Gewicht | 10 kg | 10 kg | 4 kg |

HOLZSTAR Spann- und Arbeitstisch KWB 100 höhenverstell- und neigbar, platzsparend zusammenklappbar

Neu

- Einfache Höhenverstellung des Arbeitstisches durch Fußhebel in 7 Stufen möglich
- Höhen- und Neigungsverstellung ermöglicht ergonomische Arbeitshaltung im Stehen oder Sitzen, unabhängig von der Körpergröße
- Robuster Arbeitstisch aus Aluminium und Stahl
- 8 stufenlos verstellbare und drehbare Kunststoff-Spannbacken mit verschiedenen Profilen erlauben vielfältige Einspannmöglichkeiten, u.a. Flachspannen oder Rundspannen in horizontalen sowie vertikalen Positionen
- Stabiles und standfestes Untergestell aus pulverlackiertem Stahl-Vierkantrohr
- Arbeitstisch zusammenklappbar für platzsparende Aufbewahrung oder einfachen Transport



Höhenverstellbar



Neigbar

KWB 100
statt € 79,00 zzgl. MwSt.
69,-
€ 82,11 inkl. MwSt.
Art.Nr. 590 0010

| Technische Daten | KWB 100 |
|----------------------------------|-----------------------------|
| Tragfähigkeit max. | 100 kg |
| Min./Max. Höhe Tisch | 770 - 1070 mm |
| Max. Spannweite mit Arbeitstisch | 201 mm |
| Max. Spannweite mit Spannbacken | 410 mm |
| Tischfläche - Breite | 600 mm |
| Tischfläche - Tiefe geschlossen | 284 mm |
| Tischfläche - Tiefe geöffnet | 485 mm |
| Neigungswinkel- Arbeitsplatte | 0°/25°/45°/80° |
| Abmessungen aufgebaut (LxBxH) | 600 x 580 x (770 - 1070) mm |
| Abmessungen geklappt | 950 x 570 x 250 mm |
| Gewicht | 12,5 kg |



- 8 stufenlos verstellbare Kunststoff-Spannbacken mit verschiedenen Profilen für vielfältige Einspannmöglichkeiten

HOLZSTAR Materialständer - praktische Helfer für Werkstatt und Montage



TAB 1300 - Teleskop-Arbeitsbock



FAB 1 - Falt-Arbeitsbock



SB 1 - Sägebock



UMS 1 - Universal-Materialständer
Rollen-, V-Rollen- und Arbeitsbock in einem



SRB 130 - Scherenrollenbahn
Höhe einstellbar, Rollen-Länge 480 mm

TAB 1300
statt € 25,50 zzgl. MwSt.
21,90
€ 26,06 inkl. MwSt.
Art.Nr. 590 0007

FAB 1
statt € 30,90 zzgl. MwSt.
28,90
€ 34,39 inkl. MwSt.
Art.Nr. 590 0006

SB 1
statt € 25,90 zzgl. MwSt.
23,90
€ 28,44 inkl. MwSt.
Art.Nr. 590 0008

UMS 1
statt € 54,90 zzgl. MwSt.
49,90
€ 59,38 inkl. MwSt.
Art.Nr. 590 0009

SRB 130
statt € 215,00 zzgl. MwSt.
189,-
€ 224,91 inkl. MwSt.
Art.Nr. 590 0012

| Technische Daten | TAB 1300 | FAB 1 | SB 1 | UMS 1 | SRB 130 |
|------------------------|---------------------|---------------------|--------------------|---------------------|---------------------------|
| Tragfähigkeit | 150 kg | 200 kg | 180 kg | 45 - 200 kg | 130 kg |
| min./max. Höhe Auflage | 805 / 1300 mm | 640 / 1030 mm | 590 mm | 820 / 1270 mm | 500-1400 mm / 600-1000 mm |
| Abmessungen (max.) | 580 x 580 x 1300 mm | 970 x 620 x 1030 mm | 800 x 850 x 780 mm | 750 x 680 x 1270 mm | 1480 x 670 x 970 mm |
| Gewicht | 6,6 kg | 8,3 kg | 7,2 kg | 10,4 kg | 37 kg |

HOLZKRAFT UWT 3200 – Universal-Werkstisch und Rollenbahn mit Schnellklemmsystem. Einsetzbar als Materialständer oder Haltebock.



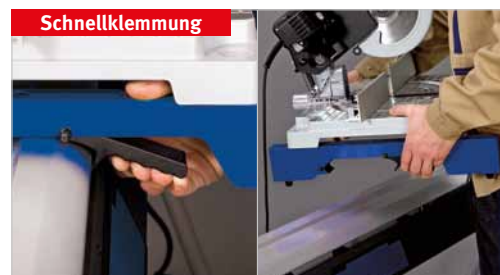
- Universell einsetzbar für Kappsägen, Bandschleifer, Trennsägen etc.
- Konzipiert zum Führen längerer Werkstücke
- Minimale Einrichtungszeit
- Platzsparend durch einklappbare Füße
- Klemmleisten mit Schnellfixierung
- Höhenverstellbare Rollenauflagen
- Beidseitig stufenlos ausziehbare Auflagearme bis max. 2400 mm

- Ohne Werkzeug montier- und verstellbar
- Stabile Alu-Stahl-Konstruktion
- Hoch belastbar bis zu 225 kg



Zusätzliches Klemmschienen-Set (2 Stk.)
Art.-Nr. 590 0022,
€ 17,90 zzgl. MwSt.

Abbildung zeigt Anwendung.
Ideal zum Ablängen langer Werkstücke.
Das Umrüsten erfolgt schnell und einfach über Schnellklemmung.



Die Halteschienen können einfach und bequem über ein Schnellklemm-System positioniert, verschoben oder abgenommen werden.



Abbildung zeigt Standard-Lieferumfang

Technische Daten
min./max. Höhe Auflage 850 / 1000 mm
max. Breite 2400 mm
Abmessungen in mm 1600 x 600 x 850
Gewicht 30 kg

UWT 3200
statt € 169,00 zzgl. MwSt.
139,-
€ 165,41 inkl. MwSt.
Art.Nr. 590 0020

HOLZSTAR Abricht-Dickenhobel ADH 200 und ADH 250 Kompakte tragbare Abricht-Dickenhobel für den Heim- und Handwerker

- Ideal für den mobilen Einsatz durch kleine und kompakte Bauweise
- Zum winkligen Fügen (90°) und plangenaues Abrichten von Massivholzbrettern, Bohlen und Leisten
- Einfache und präzise Verstellung der Spanabnahme beim maßgenauen Dickenhobeln von bis zu 2 mm
- Automatischer Werkstückvorschub
- Verzahnte Stahleinzugswalze für gleichmäßigen und konstanten Holzeinzug

- Gummierte Ein- und Auszugswalzen schonen beim Dickenhobeln die Holzoberfläche
- Stufenlos neigbarer Aluminium-Abrichtanschlag von 0° bis 45°
- Abrichttisch aus gefrästem Aluminiumguss
- Messerwelle mit 2 HSS-Hobelmessern
- Leistungsstarker 230 Volt Motor mit 1,5 kW
- Umsteckbare Späne-Absaughaube



Der Aluminium-Abrichtanschlag ist um 45° neigbar. Die eingestellte Neigung ist bequem an einer Skala ablesbar. (Abbildung zeigt ADH 250)



ADH 200
serienmäßig
mit integrierter
Absaugung und
Späneauffangsack



ADH 250 mit integriertem
Aufbewahrungsfach

| Technische Daten | ADH 200 | ADH 250 |
|---------------------------|------------------------|------------------------|
| Max. Hobelbreite | 204 mm | 254 mm |
| Min./Max. Arbeitshöhe | 5/120 mm | 6/160 mm |
| Max. Spanabnahme | 2 mm | 2 mm |
| Hobelmessernzahl | 2 | 2 |
| Hobelwelle Ø | 50 mm | 50 mm |
| Drehzahl | 8500 min ⁻¹ | 8500 min ⁻¹ |
| Motorleistung 230 V/50 Hz | 1,5 kW | 1,5 kW |
| Abmessungen Abrichttisch | 737 x 210 mm | 1050 x 260 mm |
| Abmessungen Dickentisch | 255 x 204 mm | 450 x 254 mm |
| Gewicht | 29 kg | 40 kg |

ADH 200
statt € 329,00 zzgl. MwSt.
289,-
€ 349,91 inkl. MwSt.
Art.Nr. 590 5200

ADH 250
statt € 549,00 zzgl. MwSt.
479,-
€ 570,01 inkl. MwSt.
Art.Nr. 590 5250

| Zubehör | Artikel-Nr. | € zzgl. MwSt. |
|-------------------------------------|-------------|---------------|
| Ersatzhobelmesser ADH 200 VE 2 Stk. | 591 5200 | 11,99 |
| Ersatzhobelmesser ADH 250 VE 2 Stk. | 591 5250 | 12,99 |
| Ersatzfiltersack ADH 200 | 591 5201 | 4,99 |

HOLZSTAR Abricht-Dickenhobel - mit 260 mm Hobelbreite und inklusive Unterbau mit Fahreinrichtung

- Platzsparend, ideal für den ambitionierten Heimwerker und Hobbyanwender
- Zum winkligen Fügen (90°) und plangenaues Abrichten von Massivholzbrettern, Bohlen und Leisten
- Automatischer Werkstückvorschub (5 m/min.)
- Verzahnte Stahleinzugswalze für gleichmäßigen und konstanten Holzeinzug
- Eine gummierte Auszugswalze schont beim Dickenhobeln die Oberfläche

- Leicht verstellbarer Aluminium-Abrichtanschlag, neigbar von 90° bis +45°
- Großdimensionierter Abrichttisch aus verripptem Aluminium-Druckguss
- Großer Dickentisch aus Grauguss mit geschliffener Oberfläche, 4-fach gelagert
- Integrierte, umsteckbare Späne-Absaughaube



ADH 260
Inkl. Fahrwerk



ADH 260
statt € 939,00 zzgl. MwSt.
839,-
€ 998,41 inkl. MwSt.
Art.Nr. 590 3260

ADH 260
Umgerüstet zum
Dickenhobeln

| Technische Daten | ADH 260 |
|---------------------------|-------------------------|
| Abmessungen Abrichttische | 1030 x 280 mm |
| Abmessungen Dickentisch | 260 x 400 mm |
| max. Arbeitsbreite | 260 mm |
| max. Spanabnahme | 3 mm |
| Hobelwelle Ø | 63 mm |
| Hobelmessernzahl | 2 |
| Hobelwellendrehzahl | 6.500 min ⁻¹ |
| Vorschubgeschwindigkeit | 5 m/min. |
| Motorleistung 50 Hz | 2,0 kW / 230 V |
| Gewicht | 66 kg |

| Zubehör | Artikel-Nr. | € zzgl. MwSt. |
|------------------------------------|-------------|---------------|
| Ersatzhobelmesser ADH260 VE 2 Stk. | 591 3260 | 41,90 |

HOLZSTAR Abricht-Dickenhobel - mit 310 mm Hobelbreite und inklusive geschlossenem Unterbau

- Ideal für den ambitionierten Heimwerker und Hobbyanwender
- Zum Abrichten von Massivholzbrettern, Bohlen und Leisten
- Dickenhobel zum plangenaunen, winkligen Hobeln glatter Oberflächen
- Vierfach präzisionsgeführter Dickentisch, über großes Handrad leichtgängig verstellbar
- Verzahnte Stahleinzugswalze für gleichmäßigen und konstanten Holzeinzug
- Eine gummierte Auszugswalze schont beim

- Dickenhobeln die Oberfläche des Werkstücks
- Großdimensionierter Abrichttisch aus verripptem Aluminium-Druckguss
- Großer Dickentisch aus Grauguss mit geschliffener Oberfläche, 4-fach gelagert
- Leistungsstarker langlebiger Kettenantrieb der Ein- und Auszugswalze
- Serienmäßig mit Hobelmessereinstellehre
- Messerwelle mit 3 HSS-Hobelmessern

serienmäßig mit digitaler Höhenanzeige am Handrad zur Einstellung des Dickenhobels



ADH 310
statt €1.749,00 zzgl. MwSt.
1.659,-
€1.974,21 inkl. MwSt.
Art.Nr. 590 3300

ADH 310
Umgerüstet zum Dickenhobeln



ADH 310
Umgerüstet zum Abrichtobeln



Technische Daten

| Abmessungen Abrichttische | 605 x 330 mm |
|---------------------------|-----------------|
| Abmessungen Dickentisch | 520 x 312 mm |
| max. Arbeitsbreite | 310 mm |
| max. Spanabnahme | 3 mm |
| Hobelwelle Ø | 70 mm |
| Hobelmessernanzahl | 3 |
| Hobelwellendrehzahl | 5.300 1/min |
| Vorschubgeschwindigkeit | 7 m/min. |
| Motorleistung 50 Hz | 2,75 kW / 400 V |
| Gewicht | 170 kg |

| Zubehör | Artikel-Nr. | € zzgl. MwSt. |
|-------------------------------------|-------------|---------------|
| Ersatzhobelmesser ADH 310 VE 3 Stk. | 591 3311 | 74,90 |

HOLZKRAFT Messwerkzeuge - kleine Helfer für die Werkstatt

Winkelschmiege WS 360

- mit beweglichem Messarm aus Edelstahl
- einfach in gewünschtem Winkel arretierbar
- zur präzisen Winkeleinstellung
- vielseitig einsetzbar durch Batteriebetrieb
- Batterie im Lieferumfang enthalten

Artikel-Nr. 591 0360 € zzgl. MwSt. 34,90

- Messbereich: 360°
- Messgenauigkeit: 0,1°
- Abmessungen (LxBxH): 265 x 50 x 35 mm



Winkelmesser WM 180

- zur präzisen Winkeleinstellung von Sägeblättern, z.B. bei Format- oder Kappsägen
- vielseitig einsetzbar durch Batteriebetrieb
- Magnet im Gehäuse integriert

591 0180 34,90

- Auflösung: 0,1°
- Genauigkeit: 0,1°
- Messbereich: 0° bis 180°
- Abmessungen (LxBxH): 50 x 50 x 33 mm
- Lieferumfang: Winkelmesser, Ledertasche mit Gürtelclip, Batterie



Maßband TBM 5 x 19

- Maßbandlänge: 5 m
- Maßbandbreite: 19 mm
- Maßbanddicke: 0,135 mm
- Automatischer Bandrücklauf

591 0519 3,49

- Gehäuse aus schlagfestem Kunststoff und rostfreiem Stahlgehäuse
- Robuste Handschlaufe sowie Gürtelclip aus Metall



Mit 2 kleinen Magneten



Neu

HOLZSTAR Tischkreissäge TKS 315 E – einsetzbar als Tischkreissäge für Innenausbau oder als Baukreissäge

- Großdimensionierter Stahlmaschinentisch, serienmäßig verzinkt gegen Korrosion
- Sägeblattschwenkung von 0° bis 45°, ohne Werkzeug verstellbar über Sterngriffschrauben
- Sägeblatthöhenverstellung erfolgt über eine Handkurbel und Skala
- Großer Aluminium-Parallelanschlag mit Exzenter-Schnellspannung
- Leicht verfahrbar durch integriertes Fahrwerk und klappbare Transportgriffe
- Lieferumfang inkl. Hm-Sägeblatt Ø 315 mm/Zz4

TKS 315 E*
 statt € 289,00 zzgl. MwSt.
259,-
 € 308,21 inkl. MwSt.
 Art.Nr. 590 3315 (230 V)
 Art.Nr. 590 3316 (400 V)
 *lieferbar ab Januar 2014

TKS 315 E
 Abbildung mit serienmäßiger Tischverlängerung, Schiebeschlitten mit Gehrungsanschlag und zweitem Alu-Anschlag



Kugelgelagerter Schiebeschlitten mit Gehrungsanschlag, stufenlos einstellbar von -45° bis +45° mit Schnellklemmhebel



Leichte und präzise Einstellung des Parallelanschlags mit Exzenter-Schnellspannung per Skala

| Technische Daten | TKS 315 E |
|--------------------------|-----------------------------|
| max. Sägeblatt-Ø | 315 mm |
| max. Schnitthöhe 90°/45° | 83 / 60mm |
| Sägeblattneigung | 0 - 45° |
| Tischabmessungen | 800 x 550 mm |
| Tischhöhe | 800 mm |
| Drehzahl | 2.800 min ⁻¹ |
| Motorleistung 50 Hz | (230V) 2 kW / (400V) 2,8 kW |
| Gewicht | 53 kg |

| Zubehör | Artikel-Nr. | € zzgl. MwSt. |
|---|-------------|---------------|
| Zuschneid-Wechsel-Kreissägeblatt 28 Zähne, Ø 315 mm | 526 3128 | 39,90 |

HOLZSTAR Tischkreissäge TKS – Hochwertige und präzise Tischkreissäge. Universell einsetzbar für Innenausbau oder als Baukreissäge

- Großdimensionierter Stahlmaschinentisch, serienmäßig verzinkt gegen Korrosion
- Serienmäßig Schiebeschlitten und Gehrungsanschlag (verstellbar von -45° bis +45°)
- Die Sägeblatthöhenverstellung erfolgt ebenfalls über ein Handrad von der Bedienerfront aus
- Großer Aluminium-Parallelanschlag mit Exzenter-Schnellspannung
- Leicht verfahrbar durch integriertes Fahrwerk und klappbare Transportgriffe
- Schnelles und werkzeugloses Zusammenklappen der Maschine für den Transport oder für die platzsparende Lagerung
- Lieferumfang inkl. HM-Sägeblatt Ø 315 mm/36 Z

TKS 315 PRO
 statt € 479,00 zzgl. MwSt.
399,-
 € 474,81 inkl. MwSt.
 Art.Nr. 590 3251 (230 V)
 Art.Nr. 590 3253 (400 V)

TKS 315 Pro (400 V)
 Abbildung mit serienmäßiger Tischverlängerung, Schiebeschlitten mit Gehrungsanschlag und zweitem Alu-Anschlag



Sägeblattschwenkung von 0° bis 45°, präzise und gradgenau, erfolgt über Handrad und Skala



Der Parallelanschlag mit Exzenter-Schnellspannung kann per Skala präzise und leicht eingestellt werden.

| Technische Daten | TKS 315 PRO |
|--------------------------|-------------------------------|
| max. Sägeblatt-Ø | 315 mm |
| max. Schnitthöhe 90°/45° | 90/50 mm |
| Sägeblattneigung | 0 - 45° |
| Tischabmessungen | 800 x 550 mm |
| Tischhöhe | 810 mm |
| Drehzahl | 2800 min ⁻¹ |
| Motorleistung 50 Hz | (230V) 2,2 kW / (400V) 2,8 kW |
| Gewicht | 44 kg |

| Zubehör | Artikel-Nr. | € zzgl. MwSt. |
|---|-------------|---------------|
| Zuschneid-Wechsel-Kreissägeblatt 28 Zähne, Ø 315 mm | 526 3128 | 39,90 |
| Zusätzliche Tischverbreiterung rechts für TKS 315 PRO | 591 3251 | 49,00 |
| Alu-Profil für Gehrungsanschlag TKS 315 PRO | 591 0315 | 9,90 |

HOLZSTAR Tischkreissäge TKS 250 SC Ideal für den Einsteiger und fortgeschrittenen Heimwerker

- Sehr robuste und präzise Ausführung mit hochwertigem Formatschiebeschlitten
- Der schwergewichtige Tisch aus Grauguss ermöglicht vibrationsarmes Arbeiten und präzise gerade Schnitte
- Serienmäßig kugelgelagerter Schiebeschlitten mit aufschraubbarem Besäumschuh
- Schwenkbarer ausziehbarer Teleskopanschlag
- Mit optischer Linsenvergrößerung am Teleskopanschlag
- Von -45° bis +45° verstellbarer Gehrungsanschlag
- Die Sägeblatt Höhenverstellung erfolgt über Einhandrad von der Bedienerfront aus
- Großer Aluminium-Parallelanschlag auf Rundstangenführung mit Exzenter-schnellspannung
- Inkl. Hartmetall-Sägeblatt Ø 250 mm / 36 Z

TKS 250 SC
statt € 1.799,00 zzgl. MwSt.
1.599,-
€ 1.902,81 inkl. MwSt.
Art.Nr. 590 0255



Sägeblattschwenkung von 0° bis 45°, bequem verstellbar über Drehknopf und Skala per Zahnstangenmechanismus

| Technische Daten | TKS 250 SC |
|-----------------------------|-------------------------|
| Max. Sägeblatt-Ø | 254 mm |
| Max. Schnitthöhe 45°/90° | 42 / 80 mm |
| Schnittbreite mit Anschlag | 900 mm |
| Sägeblattneigung | 45° / 90° |
| Gehrungsanschlag | 45° (links/rechts) |
| Tischabmessungen | 800 x 348 mm |
| Tischhöhe ca. | 895 mm |
| Besäumlänge | 1300 mm |
| Tischverlängerung L x B | 800 x 355 mm |
| Drehzahl | 4.000 min ⁻¹ |
| Motorleistung 400 V / 50 Hz | 2,5 kW |
| Absaugstutzen Ø | 38 mm / 100 mm |
| Gewicht | 190 kg |

| Zubehör | Artikel-Nr. | € zzgl. MwSt. |
|--|-------------|---------------|
| Winkelanschlag | 591 0259 | 23,90 |
| Fahrwerk | 591 0258 | 69,00 |
| Zuschneid-Wechsel-Kreissägeblatt | | |
| 24 Zähne, Ø 250 x 3,2 mm | 526 2524 | 36,00 |
| Besäum- und Fertigungsschnitt-Kreissägeblatt | | |
| 40 Zähne, Ø 250 x 3,2 mm | 526 2542 | 44,00 |
| Spezial-Format- und Besäum-Kreissägeblatt | | |
| 80 Zähne, Ø 250 x 3,0 mm | 526 2581 | 61,00 |

HOLZSTAR Formatkreissäge FKS 315-1500 E - robuste und präzise Ausführung mit Formatschiebeschlitten

Neu

- Der Arbeitstisch aus Grauguss ermöglicht vibrationsarmes Arbeiten
- Von -45° bis +45° schwenkbarer, ausziehbarer Teleskopanschlag
- Sägeblattschwenkung von 0° bis 45° verstellbar über Handrad mit Skala
- Sägeblatt Höhenverstellung erfolgt über ein Handrad
- Großer zentraler Absauganschluss Ø 100 mm
- Sägeblatthaube mit integriertem Absauganschluss Ø 38 mm

FKS 315-1500 E*
statt € 1.999,00 zzgl. MwSt.
1.799,-
€ 2.140,81 inkl. MwSt.
Art.Nr. 590 0315

*lieferbar ab Januar 2014



Sägeblattschwenkung von 0° bis 45°, bequem verstellbar über Drehknopf und Skala per Zahnstangenmechanismus



Großer Aluminium-Parallelanschlag auf Rundstangenführung mit Feineinstellung

| Technische Daten | FKS 315-1500 E |
|-----------------------------|-------------------------|
| Max. Sägeblatt-Ø | 315 mm |
| Max. Schnitthöhe 90° / 45° | 100 / 75 mm |
| Schnittbreite mit Anschlag | 940 mm |
| Sägeblattneigung | 0 - 45° |
| Tischabmessungen | 680 x 580 mm |
| Besäumlänge | 1.220 mm |
| Tischverlängerung | 350 x 500 mm |
| Drehzahl | 4.250 min ⁻¹ |
| Motorleistung 400 V / 50 Hz | 2,2 kW |
| Absaugstutzen Ø | 38 mm / 100 mm |
| Netto-Gewicht | 194 kg |

- Lieferumfang:**
- Besäumschuh
 - Tischverlängerung und Tischverbreiterung
 - Aluminium-Formatschiebeschlitten
 - Parallelanschlag mit Rundstangenführung und Feineinstellung

Neu

HOLZSTAR Formatkreissäge FKS 315-2000 E - robuste und präzise Ausführung mit Formatschiebeschlitten

- Von -45° bis +45° schwenkbarer, ausziehbarer Teleskopanschlag mit feineinstellbarer Anschlagklappe
- robuste und präzise Ausführung mit Formatschiebeschlitten
- Der Arbeitstisch aus Grauguss ermöglicht vibrationsarmes Arbeiten
- Sägeblatt Höhenverstellung erfolgt über ein Handrad
- Sägeblattschwenkung von 0° bis 45° verstellbar über Handrad mit Skala
- Stabiles Sägeaggregat garantiert vibrationsfreies und präzises Arbeiten
- Solider Auslegertisch mit Rolle und Teleskoparm für größtmögliche Stabilität
- Gehrungsanschlag und Niederhalter über die gesamte Schlittenlänge verschiebbar
- Starker Antriebsmotor für konstante Schnittgeschwindigkeit, auch bei 100 mm Schnitthöhe
- Großdimensionierter Arbeitstisch und serienmäßige Tischverbreiterung für Schnittbreiten bis 1200 mm

FKS 315-2000 E*
statt € 2.539,00 zzgl. MwSt.
2.299,-
€ 2.735,81 inkl. MwSt.
Art.Nr. 590 0317

*lieferbar ab Januar 2014



Großer Aluminium-Parallelanschlag auf Rundstangenführung mit Feineinstellung

| Technische Daten | FKS 315-2000 E |
|-----------------------------|-------------------------|
| Max. Sägeblatt-Ø | 315 mm |
| Max. Schnitthöhe 90° / 45° | 100 / 75 mm |
| Schnittbreite mit Anschlag | 1.200 mm |
| Sägeblattneigung | 0 - 45° |
| Tischabmessungen | 600 x 800 mm |
| Besäumlänge | 2.000 mm |
| Tischverlängerung | 600 x 530 mm |
| Drehzahl | 4.500 min ⁻¹ |
| Motorleistung 400 V / 50 Hz | 4,0 kW |
| Absaugstutzen Ø | 38 mm / 100 mm |

Lieferumfang:

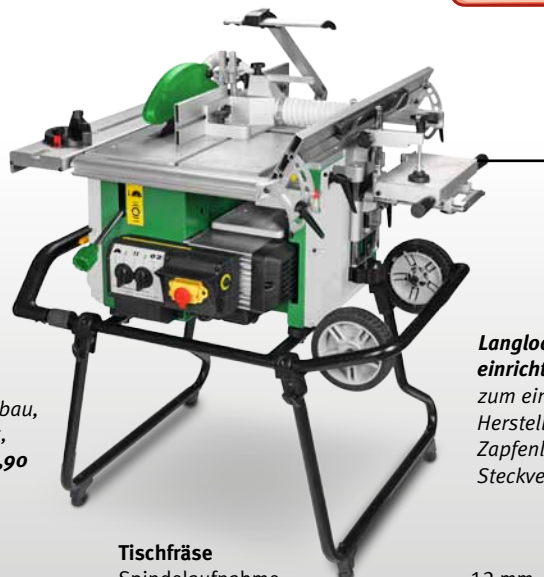
- Aluminium-Formatschiebeschlitten
- Materialrolle am Ausleger
- Säge-Parallelanschlag mit Rundstangenführung
- Tischverlängerung
- Tischverbreiterung
- Klappanschlag
- Besäumschuh
- Exzentrerspanner

HOLZSTAR Mehrfachkombi UMK 6 - Die Einsteigerlösung zum Sägen, Fräsen, Abricht-, Dickenhobeln und Langlochbohren

Neu

Lieferumfang:

- 2-Messer-Hobelwelle
- Hobelmesser-Satz (2 Stück)
- Sägeblatt, 200 x 30 x 2,6 mm, Z20
- Schiebeschlitten für Säge und Fräse
- Multifunktionsanschlag für Parallelschnitt und Abricht-hobeln
- Gehrungsanschlag
- Langlochbohrereinrichtung mit Spannarm
- Werkstückschieber



Tischfräse zum Fügen und Profilieren von Leisten und Brettern



Abricht-hobel mit 2-Messer-Hobelwelle



Dickenhobel für Höhen max. 92 mm



Tischkreissäge max. Schnitthöhe 65 mm

UMK 6
statt € 899,00 zzgl. MwSt.
799,-
€ 950,81 inkl. MwSt.
Art.Nr. 590 5600

UMK 6
Abbildung zeigt optionalen Unterbau, Art.-Nr. 591 6005, € zzgl. MwSt. 48,90

| Technische Daten UMK 6 | |
|-------------------------------|-----------|
| Kreissäge | |
| Verfahrenweg Schiebeschlitten | 500 mm |
| max. Sägeblattdurchmesser | 200 mm |
| max. Schnitthöhe | 65 mm |
| Abrichte | |
| Arbeitsbreite | 154 mm |
| max. Spanabnahme | 1,5 mm |
| Anzahl der Hobelmesser | 2 |
| Dicke | |
| Durchlassbreite | 154 mm |
| min. / max. Durchlasshöhe | 9 / 92 mm |
| max. Spanabnahme | 1,0 mm |

| | |
|---------------------------------|---------------|
| Tischfräse | |
| Spindelaufnahme | 12 mm |
| Spindel-Höhenverstellung | 0 - 42 mm |
| Allgemein | |
| Motorleistung 230 VV / 50 Hz | 1,0 kW |
| Gewicht | 52 kg |
| Absaugstutzen Durchmesser | 58 mm |
| Absaugstutzen Dicke | 50 mm |
| Absaugstutzen-Ø Sägeblattschutz | 21 mm |
| Langlochfräseinrichtung | |
| Aufnahme für Langlochbohrer | 6 / 8 / 10 mm |
| Langlochhöhe | 95 mm |
| Querbewegung (Bohrbreite) | 60 mm |

Langlochbohr-
einrichtung
zum einfachen Herstellen von Nuten, Zapfenlöchern und Steckverbindungen

Neu

HOLZSTAR TF 200 E - Tischfräse mit Aluminiumschiebeschlitzen und schwenkbarer Frässpindel

- Leichtgängiger Formatschiebeschlitzen für eine präzise Werkstückführung
- Große Arbeitsfläche dank massivem und verwindungsfreiem Graugusstisch
- Großdimensioniertes Fräsaggregat aus Grauguss, schwenkbar von +5 bis -45°
- Wahlschalter für Rechts- bzw. Linkslauf der Frässpindel
- Niederhalter für genaue Werkstückführung

TF 200 E*
statt € 2.259,00 zzgl. MwSt.
2.099,-
€ 2.497,81 inkl. MwSt.
Art.Nr. 590 2000
*lieferbar ab Januar 2014



Nach hinten schwenkbare Frässpindel für optimalen Einsatz eines Vorschubapparates, ein Maximum an Sicherheit und ein sauberes Fräsbild



Fräsanschlag mit feineinstellbaren Aluminium-Anschlügen



Schnelles und einfaches Wechseln der Drehzahl mittels Vielkeilriemen

| Technische Daten | TF 200 E |
|-----------------------------------|---------------------|
| Abmessung Alu-Schiebeschlitzen | 1000x240mm |
| Nutzlänge der Spindel | 100 mm |
| Spindelneigung | +5° bis -45° |
| Max. Werkzeug-Ø absenkbar | 180 mm |
| Frässpindel-Ø | 30 mm |
| Spindeldrehzahl min ⁻¹ | 1800/3000/6000/9000 |
| Anschluss | 400 V / 50 Hz |
| Motorleistung S6 40% | 3,9 kW |
| Absaugstutzen-Ø | 100 mm |
| Gewicht | 218 kg |
| Arbeitshöhe | 900 mm |

- Lieferumfang:**
- Gehrungsanschlag
 - Niederhalter
 - Frässhutzhaube

HOLZKRAFT DKS 530 Vario - Dekupiersäge für den anspruchsvollen Holzbearbeiter

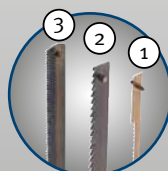
- Geeignet für Holz, Kunststoff und Leichtmetall
- Maximale Schnittkapazität von 53 mm
- Variable Hubzahlgeschwindigkeit von 500 bis 1.550 min⁻¹
- Arbeitstisch schwenkbar von -45° bis +45°
- Gestell und Arbeitstisch aus Grauguss
- Mit Aufbewahrungsbox für Sägeblätter
- Durchsichtiger, nach oben schwenkbarer Sägeblattschutz und Werkstückniederhalter
- Blattaufnahme für Stift- und Laubsägeblätter
- Flexible Gebläsdüse

DKS 530 VARIO
statt € 289,00 zzgl. MwSt.
259,-
€ 308,21 inkl. MwSt.
Art.Nr. 590 0505



**Tisch beidseitig
um 45° schwenkbar**

| Technische Daten | |
|-------------------------------|------------------------------|
| Motorleistung (230 V) | 225 Watt |
| Sägeblattlänge | 127 mm |
| Hubzahl | 500 - 1550 min ⁻¹ |
| max. Schnitthöhe | |
| bei 90° | 53 mm |
| bei 45° (links) | 26 mm |
| bei 45° (rechts) | 19 mm |
| Abmessung (L max x B max x H) | 740 x 310 x 440 mm |
| Gewicht | 20,5 kg |



Frei schwingende Sägeblattaufnahme für Standard-Sägeblätter mit Querstift

| Stift-Sägeblätter | Z/cm | VE | Artikel-Nr. | € zzgl. MwSt. |
|-------------------------------|------|---------|-------------|------------------|
| 1) für Holz, Kunststoff, Gips | | | | |
| 3,0 x 0,25 mm | 10 | 6 Stck. | 591 1628 | 6,90/Pack |
| 2) für Holz | | | | |
| 6,0 x 0,40 mm | 6 | 6 Stck. | 591 1660 | 6,90/Pack |
| 3) für Metall | | | | |
| 6,0 x 0,40 mm | 12 | 6 Stck. | 591 1661 | 6,90/Pack |

HOLZSTAR Dekupiersägen mit stufenloser Hubzahlregulierung. Ideal für alle Feinsägearbeiten.

- Universell einsetzbar für Formenbau, Feinmechanik, Modellbau, Spielzeugherstellung, an Schulen und Lehrwerkstätten, für Designer und Architekten sowie Hand- und Heimwerker
- Arbeitstisch schwenkbar von -45 bis 15° bei DKS 501 Vario, von -45 bis 0° bei DKS 502 Vario
- Staubblasvorrichtung entfernt beim Sägen die Staubpartikel von der Schnittlinie
- Durch die kompakte Baugröße auf jeder Werkbank oder Arbeitsfläche verwendbar



DKS 502 VARIO*
statt € 115,00 zzgl. MwSt.
99,-
€ 117,81 inkl. MwSt.
Art.Nr. 590 0504
*lieferbar ab Januar 2014



DKS 501 VARIO
statt € 149,00 zzgl. MwSt.
139,-
€ 165,41 inkl. MwSt.
Art.Nr. 590 0500

| Technische Daten | DKS 502 Vario | DKS 501 Vario |
|-----------------------|------------------------------|------------------------------|
| Motorleistung (230 V) | 120 W | 125 W |
| Sägeblattlänge | 133 mm | 133 mm |
| Hubzahl | 700 - 1400 min ⁻¹ | 400 - 1600 min ⁻¹ |
| max. Schnitthöhe | 50 mm | 50 mm |

| Stift-Sägeblätter | Z/cm | VE | Artikel-Nr. | € zzgl. MwSt. |
|--|------|---------|-------------|------------------|
| für Holz, Kunststoff, Gips 3,0 x 0,25 mm | 10 | 6 Stck. | 591 1628 | 6,90/Pack |
| für Holz 6,0 x 0,40 mm | 6 | 6 Stck. | 591 1660 | 6,90/Pack |
| für Metall 6,0 x 0,40 mm | 12 | 6 Stck. | 591 1661 | 6,90/Pack |

HOLZSTAR Holzbandsägen Serie HBS - Zuverlässige Bandsägen für präzises Arbeiten

- Verwindungssteife Konstruktion
- Hohe Standfestigkeit bei kleinstem Platzbedarf
- Sichere und verlaufreife Sägeschnitte in Holz, Kunststoff und NE-Metall
- Der schwere gusseiserner Arbeitstisch mit geschliffener Oberfläche ist neigbar von 0 bis 45°
- Sicherheitsschalter stellt beim Öffnen der Tür die Maschine ab und verhindert ungewolltes Weiterlaufen
- Mit präziser 3-Rollen-Sägebandführung oben und unten
- **HBS 251 und HBS 351-2**
- Ideal für ambitionierte Modellbauer und Heimwerker
- Aluminium-Längsanschlag mit Exzenter-Schnellschaltung und Skala
- Der Säge Tisch auf einer Wippaufnahme ist stufenlos neigbar von 0-45° mit Skala, die den eingestellten Neigungsgrad anzeigt
- Präzisionsgelagerte Schwungräder aus Aluminium-Druckguss mit Spezialbelägen für eine höhere Lebensdauer des Sägebandes
- Der Bandlauf kann durch Veränderung des Sturzes auf der Rückseite ausgemittelt werden



HBS 251: Winkelanschlag *nicht* im Lieferumfang enthalten!
HBS 351-2: Unterbau und Winkelanschlag *nicht* im Lieferumfang enthalten!
HBS 400 Abb. zeigt Lieferumfang: inkl. Sägeband und Aluminiumparallelanschlag

HBS 251
statt € 279,00 zzgl. MwSt.
249,-
€ 296,31 inkl. MwSt.
Art.Nr. 590 0251

HBS 251-2
statt € 565,00 zzgl. MwSt.
499,-
€ 593,81 inkl. MwSt.
Art.Nr. 590 0351

HBS 400
statt € 1.199,00 zzgl. MwSt.
969,-
€ 1.153,11 inkl. MwSt.
Art.Nr. 590 0410

| Technische Daten | HBS 251 | HBS 351-2 | HBS 400 |
|------------------------|-----------------|------------------|------------------|
| max. Schnittbreite | 245 mm | 345 mm | 416 mm |
| max. Schnitthöhe | 120 mm | 200 mm | 305 mm |
| Schnittgeschwindigkeit | 696 m/min | 438/900 m/min | 460 / 980 m/min |
| Sägeblattlänge | 1790 mm | 2490 mm | 3378 mm |
| Tischgröße | 290 x 290 mm | 548 x 400 mm | 530 x 480 mm |
| Motorleistung 50 Hz | 350 W / 230 V | 1000 W / 230 V | 1500 W / 230 V |
| Absaugstutzen Ø | 58 mm | 100 mm | 2 x 100 mm |
| Abmessung in mm | 420 x 330 x 880 | 520 x 380 x 1155 | 765 x 520 x 1750 |
| Netto-Gewicht | 32 kg | 70 kg | 135 kg |

| Zubehör | Artikel-Nr. | € zzgl. MwSt. |
|------------------------------|-------------|---------------|
| Winkelanschlag für HBS 251 | 591 0810 | 9,90 |
| Winkelanschlag für HBS 351-2 | 591 0814 | 18,90 |
| Winkelanschlag für HBS 400 | 591 0411 | 19,90 |
| Unterbau für HBS 251 | 591 0813 | 36,90 |
| Unterbau für HBS 351-2 | 591 0812 | 49,90 |

| Zubehör | Qualität | Artikel-Nr. | € zzgl. MwSt. |
|---|-------------|-------------|---------------|
| Sägebänder für HBS 251 | | | |
| 6,0 x 0,65 x 1790 mm / 6 ZpZ* | | | |
| für Holz - Kurvenschnitte | Schw.Stahl. | 516 0251 | 13,90 |
| 12,0 x 0,4 x 1790 mm / 4 ZpZ* | | | |
| für Holz - gerade Schnitte | Schw.Stahl. | 516 0252 | 13,90 |
| 6,0 x 0,65 x 1790 mm / 14 ZpZ* | | | |
| für Kunststoff, NE-Metalle | LG | 516 0250 | 13,90 |
| Sägebänder für HBS 351-2 | | | |
| 6,0 x 0,65 x 2490 mm / 6 ZpZ* | | | |
| für Holz - Kurvenschnitte | Schw.Stahl. | 516 0352 | 15,90 |
| 12,0 x 0,5 x 2490 mm / 4 ZpZ* | | | |
| für Holz - gerade Schnitte | Schw.Stahl. | 516 0353 | 15,90 |
| 16,0 x 0,5 x 2490 mm / 4 ZpZ* | | | |
| für Holz - gerade Schnitte | Schw.Stahl. | 516 0354 | 15,90 |
| 6,0 x 0,65 x 2490 mm / 14 ZpZ* | | | |
| für Kunststoff, NE-Metalle | LG | 516 0351 | 15,90 |
| Sägebänder für HBS 400 | | | |
| 6,0 x 0,65 x 3378 mm / Z6 für Holz | Schw.Stahl. | 516 0401 | 17,50 |
| 10,0 x 0,5 x 3378 mm / Z4 für Holz | Schw.Stahl. | 516 0402 | 17,50 |
| 16,0 x 0,5 x 3378 mm / Z4 für Holz | Schw.Stahl. | 516 0403 | 17,90 |
| 20,0 x 0,5 x 3378 mm / Z4 für Holz | Schw.Stahl. | 516 0404 | 17,90 |
| 25,0 x 0,5 x 3378 mm / Z4 für Holz | Schw.Stahl. | 516 0405 | 17,90 |
| 15,0 x 0,5 x 3378 mm / ZA3 für Kunststoff, NE-Metalle | Schw.Stahl. | 516 4026 | 22,50 |
| *Zähne pro Zoll | | | |
| Universalfahrwerk Unicraft UF 230 | | | |
| Tragkraft 230 kg / Nettogewicht 7,7 kg / Größe max. rechteckig 1.290 x 480 mm | | 619 0230 | 49,00 |

HOLZSTAR Drechselbänke - Drechselmaschinen für den Hobbyanwender und Profi

- verwindungssteifes Graugussmaschinenbett für hohe Laufruhe und Präzision
- Reitstock und Spindelstock aus stabilem Grauguss
- breite, leicht verstellbare Drehstahlauflege
- Reitstock mit Schnellspannhebel und Handrad
- Reitstock (Hub 50 mm) serienmäßig mit mitlaufender Körnerspitze
- Reitstockpinole mit Bohrung für lange Werkstücke
- Modell DB 450 mit Drehzahlverstellung in vier Stufen über Keilriemen

- Modelle DB 900 und 1100 mit variabler Drehzahlregulierung digitaler Drehzahlanzeige
 - der Spindelstock ist um 180° drehbar
 - ideal zum Dreheln großer Durchmesser
 - abschließbarer Not-Ausschalter
- DB 1202**
- Antrieb kann bis zum Ende der Werkbank verschoben werden
 - variable Drehzahlregulierung von 0 - 3.200 1/min. in zwei Geschwindigkeitsstufen: 0 - 1.200 und 0 - 3.200 1/min.



Werkzeugloses Wechseln der Übersetzungsstufe durch leichtes Ummontieren des Keilriemens



DB 450



DB 900



DB 1100 mit serienmäßigen Gussunterbau, Digitalanzeige und optionaler Kopiereinrichtung



BETTAUSLEGER
zzgl. MwSt.

49,-

€ 58,31 inkl. MwSt.
Art.Nr. 593 1051

DB 1202 Bett-Ausleger zum Bearbeiten großer Durchmesser und Werkzeugkorb nicht im Lieferumfang enthalten!

BETTAUSLEGER

zzgl. MwSt.

69,-

€ 82,11 inkl. MwSt.
Art.Nr. 593 1053



Abb. zeigt DB 450 mit Zubehör Bettverlängerung, Art.Nr. 592 0451, € 69,00 zzgl. MwSt., Spitzenweite erweitert auf 1000 mm

DB 450
statt € 259,00 zzgl. MwSt.
229,-
€ 272,51 inkl. MwSt.
Art.Nr. 592 0450

DB 900
statt € 529,00 zzgl. MwSt.
469,-
€ 558,11 inkl. MwSt.
Art.Nr. 592 0900

DB 1100
statt € 729,00 zzgl. MwSt.
629,-
€ 748,51 inkl. MwSt.
Art.Nr. 592 1100

DB 1202
statt € 1.949,00 zzgl. MwSt.
1.699,-
€ 2.021,81 inkl. MwSt.
Art.Nr. 592 1202

Neu

| Technische Daten | DB 450 | DB 900 | DB 1100 | DB 1202 |
|---------------------|----------------------------|------------------------------|------------------------------|-------------------|
| max. Dreh-Ø | 254 mm | 306 mm | 358 mm | 460 mm |
| Bethöhe | 127 mm | 153 mm | 179 mm | 455 mm |
| Spitzenweite | 450 / 1000* mm | 900 mm | 1100 mm | 1.185 mm |
| Spindelkopfgewinde | M33x3,5 | M33x3,5 | M33x3,5 | M33x3,5 |
| Drehzahlen | 500-3150 min ⁻¹ | 500 - 2000 min ⁻¹ | 500 - 2000 min ⁻¹ | 0 - 3.200 1/min |
| Drehzahlstufen | 4 | variabel, 10 Stufen | variabel, 10 Stufen | 2 Stufen |
| Motorleistung 50 Hz | 370 W / 230 V | 550 W / 230 V | 750 W / 230 V | 1500 W / 230 V |
| Morsekonus | MK 2 | MK 2 | MK 2 | MK 2 |
| Abmessung in mm | 820 x 300 x 430 | 1380 x 330 x 370 | 1620 x 340 x 430 | 2060 x 500 x 1200 |
| Gewicht | 35 kg | 80 kg | 92 kg | 185 kg |

* optional mit Zubehör Bettverlängerung

Zubehör

| Bezeichnung | Artikel-Nr. | € zzgl. MwSt |
|---|-------------|-----------------|
| 1) 4-Backenfutter-Set 1 Ø 100 mm, M33x3,5 | 593 1021 | 62,00 |
| 2) 4-Backenfutter-Set 2 Ø 100 mm, M33x3,5 | 593 1023 | 79,00 |
| 3) 4-Backenfutter Ø 150 mm, M33x3,5 | 593 1020 | 35,00 |
| feststehende Lünette | | |
| 4) für DB 900 | 593 1050 | 25,00 |
| 4) für DB 1100 | 593 1030 | 25,00 |
| 5) Außendrehvorrichtung für DB 1100 | 593 1052 | 62,00 |
| 6) 4-Backenfutter Profi-SET, M33x3,5 | 593 1054 | 179,00 |
| 7) Planscheibe für 4-Backenfutter Profi-SET | 593 1055 | 25,00 |
| 8) Mitnehmerset 3tlg. | 593 1056 | 35,00 |
| 9) 8-teiliges Drechselleisen-Set | 593 1011 | 69,00 |
| Kopiereinrichtung | | |
| für DB 900 | 593 1101 | 149,00 |
| für DB 1100 | 593 1102 | 149,00 |
| für DB 1202 | 593 1060 | 329,00 |

Neu



HOLZSTAR® KGZ 305 E / HOLZKRAFT KGZ 3050 - Kapp-/Gehrungssägen mit Zugfunktion

- Mit Zugfunktion für erweiterten Schnittbereich
- Serienmäßig mit Doppelnegung und -Gehrung
- Serienmäßig Laserprojektion auf Werkstück zur genauen Kontrolle der Schnittposition
- Winkeleinstellung feinjustierbar
- Grundplatte und Drehteller aus Aluminium-Druckguss, zugleich kompakt, robust und leicht transportierbar
- Werkstückarretierung über Schraubzwinde
- Serienmäßig mit Spänefangsack

Besonderheit KGZ305 E

- Serienmäßig mit zusätzlicher Klemmvorrichtung zur sicheren Werkstückarretierung
- 2-fach einstellbare Kapptiefenbegrenzung mit einfach umschaltbarem Anschlag
- Verstellbare Anlageschienen und seitlich ausziehbarer Auflagehilfen für längere Werkstücke

Besonderheit KGZ 3050

- Rasterstellungen im Drehteller bei **KGZ 3050:** zusätzlich bei 60° (nur rechts)
- Mit 31,6° Rasterstellung speziell zum Schneiden von Deckenzierleisten
- Geeignet auch zum Schneiden von Kranzprofilen
- Beidseitige Verlängerung der Werkstückauflage mit Klappanschlägen für repetitives Arbeiten

KGZ 305 E
statt € 259,00 zzgl. MwSt.

239,-

€ 284,41 inkl. MwSt.
Art.Nr. 570 2305

holzstar
Holzbearbeitungsmaschinen



KGZ 3050

statt € 699,00 zzgl. MwSt.

549,-

€ 653,31 inkl. MwSt.
Art.Nr. 570 1305

KGZ 3050 SET INKL. WERKTISCH UWT 3200
statt € 868,00 zzgl. MwSt.

649,-

€ 772,31 inkl. MwSt.
Art.Nr. 570 1305 SET



Abb. zeigt **KGZ 3050** auf Universalwerk-tisch **UWT 3200**: beidseitig stufenlos ausziehbarer Auflagearme bis 2400 mm, Tragkapazität bis zu 225 kg

| Technische Daten | KGZ 305 E | KGZ 3050 |
|-----------------------|-------------------------|--|
| Motorleistung (230 V) | 2,0 kW | 1,8 kW |
| Drehzahl Sägeblatt | 4.500 min ⁻¹ | 4200 min ⁻¹ |
| Sägeblatt-Ø | 305 mm | 305 mm |
| Tischgröße Ø | 286 mm | 342 mm |
| Rasterstellungen in° | 0 / 15 / 22,5 / 30 / 45 | 0/15/22,5/31,6/45 (re- + li.)/60 (re.) |

Schnittkapazitäten bei Neigung / Gehrung (Höhe x Breite)

| | | |
|-----------------------|--------------------|----------------------|
| bei 0°/0° | 100 x 340 mm | 102 x 310 mm |
| bei 45°/0° links | 40 x 340 mm | 60 x 310 mm |
| bei 45°/0° rechts | 40 x 340 mm | 45 x 310 mm |
| bei 0°/45° links | 100 x 240 mm | 102 x 222 mm |
| bei 0°/60° rechts | - | 102 x 158 mm |
| bei 45°/45° rechts | 40 x 240 mm | 60 x 222 mm |
| bei 45°/60° rechts | - | 45 x 158 mm |
| Abmessung (L x B x H) | 835 x 570 x 790 mm | 1270 x 1160 x 760 mm |
| Gewicht | 23 kg | 34 kg |

| Zubehör | Artikel-Nr. | € zzgl. MwSt. |
|---|-------------|---------------|
| Sägeblätter | | |
| 305 x 3,2 x 30 mm, Z60 WZ neg 5° besonders geeignet für Paneele | 526 0306 | 95,00 |
| 305 x 3,2 x 30 mm, Z72 TF neg für NE-Metalle, Kunststoff-Profile | 526 0305 | 105,00 |

Preise sind unverbindliche Preisempfehlungen, freibleibend, in €, zzgl. der gesetzlich gültigen MwSt., zzgl. Verpackungs-, Versand-, Transport-, Entlade-, Aufbau- und ggf. Einweisungskosten. Für Druckfehler, Irrtümer oder fehlerhafte Darstellung wird nicht gehaftet. Technische und optische Änderungen sind vorbehalten. Nicht alle Artikel lagermäßig. Beschaffung kurzfristig möglich. Auslieferung erfolgt ausschließlich über den Fachhandel.

Bitte beachten Sie, dass bei einigen Maschinen dieses Prospekts Transportverpackungspauschalen für Transporteinheiten bzw. Verpackung und Verpackungsaufwand anfallen. Diese wurden im Prospekt entsprechend gekennzeichnet.

Die jeweils anfallenden Transportverpackungspauschalen sind gemäß folgender Tabelle zu verstehen:

| | |
|---------|----------------------|
| TVP 1 = | 19,00 € zzgl. MwSt. |
| TVP 2 = | 39,00 € zzgl. MwSt. |
| TVP 3 = | 59,00 € zzgl. MwSt. |
| TVP 4 = | 79,00 € zzgl. MwSt. |
| TVP 5 = | 100,00 € zzgl. MwSt. |
| TVP 6 = | 200,00 € zzgl. MwSt. |
| TVP 7 = | 300,00 € zzgl. MwSt. |
| TVP 8 = | 400,00 € zzgl. MwSt. |

Stürmer Maschinen GmbH - Holzkraft - Dr.-Robert-Pfleger-Str. 26 - D-96103 Hallstadt
Tel. (09 51) 96 555 - 0 - Fax - 55 - info@stuermer-maschinen.de

Vertrieb Österreich:
AIRCRAFT Kompressorenbau GmbH - Gewerbestrasse Ost 6 - A- 4921 Hohenzell
Tel.: ++43 (0) 77 52 - 70 929-0 - Fax: -99 - info@aircraft.at - www.aircraft.at

Unsere Leasingangebote ab € 2.000,00:

- Keine Anzahlung
- Restwert: 10% vom Nettoanschaffungswert
- Übernahme der Maschine nach Laufzeitende möglich
- Angebote gerechnet auf 36 Monate Laufzeit, kürzere Laufzeiten auf Anfrage

Nur für gewerbliche Kunden, Bonität vorausgesetzt,
Leasingkonditionen: Stand August 2013

Fragen Sie nach Ihrem persönlichen Angebot!

Ihr Fachhändler: