

Formatkreissägen
Abrichthobel
Dickenhobel
Kombi-Abricht-Dickenhobel
Tischfräsen
Bandsägen
Zubehör

Holzbearbeitungsmaschinen Standardmaschinen

Hauptkatalog 2010



HOLZKRAFT® Holzbearbeitungsmaschinen für Handwerk, Gewerbe und Industrie



HOLZKRAFT® CASADEI - Spitzentechnologie und höchste Qualität für professionelle Anwender

Mit neuen Maschinen in bester Qualität positioniert sich CASADEI neu und verbindet Tradition mit Fortschritt. Bereits seit 1945 ist CASADEI im Bereich Holzbearbeitungsmaschinen tätig. HOLZKRAFT® übernimmt nun in Deutschland die Werksvertretung und den Service für CASADEI.

HOLZKRAFT® CASADEI Maschinen werden von der SCM Group, dem Weltmarktführer im Bereich Holzbearbeitungsmaschinen, in Italien hergestellt .

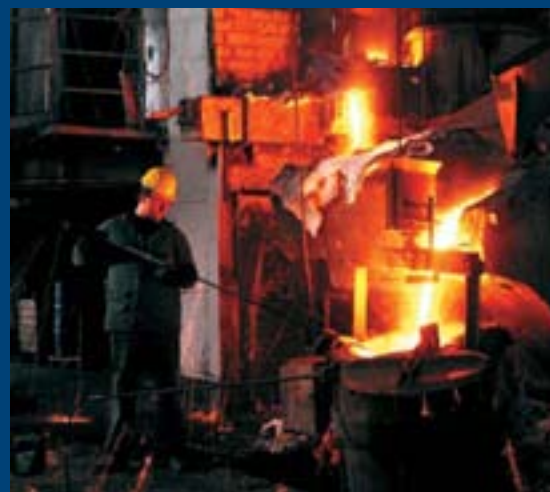
Die Produktion ist zertifiziert nach DIN ISO 9001. Dadurch werden die Maschinen bereits in der Entwicklung so konzipiert, dass sie maximale Bediensicherheit nach den strengsten internationalen Normen erfüllen.

Die Erfahrung aus 50 Jahren Entwicklung, Konstruktion und Produktion von Holzbearbeitungsmaschinen aller Art, fließt in jede einzelne Maschine mit ein und ist Garant für effiziente Lösungen und eine hohe Qualität.

Durch unser umfassendes HOLZKRAFT® Fachhändler-Vertriebsnetz finden Sie jederzeit einen Partner vor Ort, der Ihnen persönliche Betreuung, optimale Beratung und After-Sales-Service garantiert.

Selbstverständlich steht Ihnen auch das HOLZKRAFT® Serviceteam mit eigenen Werkstätten und kompetenten Beratern jederzeit mit Rat und Tat zur Verfügung.

Mit HOLZKRAFT® erwerben Sie Holzbearbeitungsmaschinen, die in Bedienkomfort und Ausstattung sowie Qualität und Technik jedem Vergleich mit entsprechenden Produkten standhalten. Darüber hinaus überzeugt das gesamte Programm durch sein außergewöhnliches Preis-Leistungs-Verhältnis.





Überzeugen Sie sich vom umfangreichen Programm an Standard- und Spezialmaschinen für die Holzbearbeitung

Das CASADEI Programm ergänzt die bisherige HOLZKRAFT® Produktpalette an Holzbearbeitungsmaschinen um schwere Standardmaschinen und Spezialmaschinen für die Fertigung.

HOLZKRAFT® bietet nun von der Kombimaschine bis hin zu Plattenaufteilsäge für jeden Anwender die richtige Maschine: **Alles aus einer Hand!**

HOLZKRAFT® CASADEI umfasst ein breites Programm an traditionellen Holzbearbeitungsmaschinen wie Formatkreissägen, Hobelmaschinen und Tischfräsen, sowie Spezialmaschinen wie Kantenleimautomaten, Druckbalkensägen, Breitbandschleifmaschinen und Vierendeelhobel/Profilierautomaten.

Viele sinnvolle Ausstattungsoptionen ermöglichen es dem Anwender die HOLZKRAFT® CASADEI Maschinen individuell an seine Bedürfnisse anzupassen. Die Maschinen zeichnen sich durch ein hohes Eigengewicht, eine hochwertige Ausführung, maximale Robustheit und eine noch präzisere Bedienung aus - Gebaut für den täglichen professionellen Einsatz.



Inhaltsverzeichnis

Formatkreissägen Seite

| | |
|----------------------------|-------|
| Formatkreissägen | 6-13 |
| CASADEI SC 40 F32 | 14-15 |
| CASADEI SC 40 M F32 | 14-15 |
| CASADEI SC 400 F26 | 16-17 |
| CASADEI SC 400 F32 | 16-17 |
| CASADEI SC 400 F38 | 16-17 |
| CASADEI SC 400 A F26 | 16-17 |
| CASADEI SC 400 A F32 | 16-17 |
| CASADEI SC 400 A F38 | 16-17 |



| | |
|----------------------------|-------|
| CASADEI SC 450 F26 | 18-19 |
| CASADEI SC 450 F32 | 18-19 |
| CASADEI SC 450 F38 | 18-19 |
| CASADEI SC 450 A F26 | 18-19 |
| CASADEI SC 450 A F32 | 18-19 |
| CASADEI SC 450 A F38 | 18-19 |

Abriehobelmaschinen

| | |
|------------------------------|------------------|
| CASADEI PF 41 | Neu 20-21 |
| CASADEI PF 41 Tersa | Neu 20-21 |
| CASADEI PF 52 | 20-21 |
| CASADEI PF 52 Tersa | 20-21 |
| CASADEI PF 410 | 22-23 |
| CASADEI PF 410 Tersa | 22-23 |
| CASADEI PF 520 M | 22-23 |
| CASADEI PF 520 M Tersa | 22-23 |



Dickenhobelmaschinen

| | |
|----------------------------|-------|
| CASADEI PS 52 | 24-25 |
| CASADEI PS 52 Tersa | 24-25 |
| CASADEI PS 63 | 24-25 |
| CASADEI PS 63 Tersa | 24-25 |
| CASADEI PS 520 | 26-27 |
| CASADEI PS 520 Tersa | 26-27 |
| CASADEI PS 630 | 26-27 |
| CASADEI PS 630 Tersa | 26-27 |



Abriech-Dickenhobel-Kombination

| | |
|-----------------------------|-------|
| CASADEI PFS 520 | 28-29 |
| CASADEI PFS 520 Tersa | 28-29 |



Tischfräsen

| | |
|---------------------------------|-------|
| Tischfräsen starrer Frässpindel | 30-39 |
| CASADEI F 23 | 34-35 |
| CASADEI F 23 LL | 34-35 |
| CASADEI F 23 TL | 34-35 |

| | |
|--|-------|
| Tischfräsen mit schwenkbarer Frässpindel | 34-35 |
| CASADEI F 25 | 34-35 |
| CASADEI F 25 LL | 34-35 |
| CASADEI F 25 TL | 34-35 |

| | |
|---|------------------|
| Schwere Tischfräsen mit starrer Frässpindel | 36-37 |
| CASADEI F 230 | 36-37 |
| CASADEI F 230 M | 36-37 |
| CASADEI F 235 A-2 | Neu 36-37 |

| | |
|--|------------------|
| Schwere Tischfräsen mit schwenkbarer Frässpindel | 38-39 |
| CASADEI F 255 | Neu 38-39 |
| CASADEI F 255 A-2 | Neu 38-39 |
| CASADEI F 255 A-3 | Neu 38-39 |

Zubehör

| | |
|------------------------|-------|
| Reinluftabsauganlagen | 40-41 |
| RLA 125 - 200 ME | 40-41 |
| RLA 1601 - 3001 | 42-43 |

| | |
|----------------------------------|----|
| Absaugrohrleitungsbauteile | 44 |
|----------------------------------|----|

| | |
|-------------------------------|---------------|
| Einschaltautomatik | 45 |
| EasySwitch Classic | 45 |
| EasySwitch Kombi (Funk) | Neu 45 |

| | |
|------------------------|-------|
| Vorschubapparate | 46-47 |
|------------------------|-------|

| | |
|-------------------------------------|-------|
| Kompressoren | 48-51 |
| Kompressoren tragbar, fahrbar | 48-51 |
| Kompressoren stationär | 52 |
| Schraubenkompressoren | 53-54 |



Mehr Maschinen für die Holzbearbeitung?

Maschinen für die professionelle Holzbearbeitung:



Wählen Sie aus einem Programm von über 100 verschiedenen Holzbearbeitungsmaschinen an **Mehrfach-Kombinationen, Formatkreissägen, Hobelmaschinen, Tischfräsen, Vorschubapparaten, Schleifmaschinen, Absauganlagen, Hobelbänke, Brennholzsägen, Holzspaltern** und dem entsprechenden Zubehör.

Holzwerk CASADEI Formatkreissägen - Profi-Formatkreissäge für den gehobenen Anspruch. Manuel, motorisch oder numerisch gesteuert.

- Stabile Stahl-Graugusskonstruktion garantiert Präzision, Laufruhe und Langlebigkeit
- Schwere Ausführung der gesamten Maschine
- **Dauerhaft leichtgängiger und präziser Formatschiebeschlitten aus eloxiertem Aluminium**
- Grauguss-Sägetisch, nachgeglüht
- Große Auflageflächen durch serienmäßige Tischverlängerung und -verbreiterung
- Abklappbarer Parallelanschlag mit Feineinstellung und Rundstangenführung
- **Hochwertige, umfangreiche Serienausstattung**
- Winkelverstellbarer Ablänganschlag, ausziehbar bis 3200 mm, mit zwei Klappanschlägen
- **Seitlich wegschwenkbare Parallelogrammschutzhaube mit integriertem Absaugstutzen**
- Vorritzaggregat mit separatem Vorritzmotor
- Einfaches und schnelles Einrichten der Aggregate von der Maschinenvorderseite aus
- Numerische Anzeige Sägeblattschwenkung an der Maschinenvorderseite
- **Leistungsstarke S1-Industriemotoren für den Dauereinsatz; Leistungsangabe bezieht sich auf die Abgabeleistung P₂**
- Optional mit elektrischer Höhenverstellung und Schwenkung des Sägeblatts bzw. mit Programmsteuerung zur elektronischen Positionierung des Sägeaggregats
- Viele nützliche Ausstattungsoptionen erhältlich wie z. B. Postforming-Sägeaggregat für SC 450



*SC 400 F 38
Mit Sägeblattdurchmesser 400 mm
und 3800 mm Schiebeschlitten*



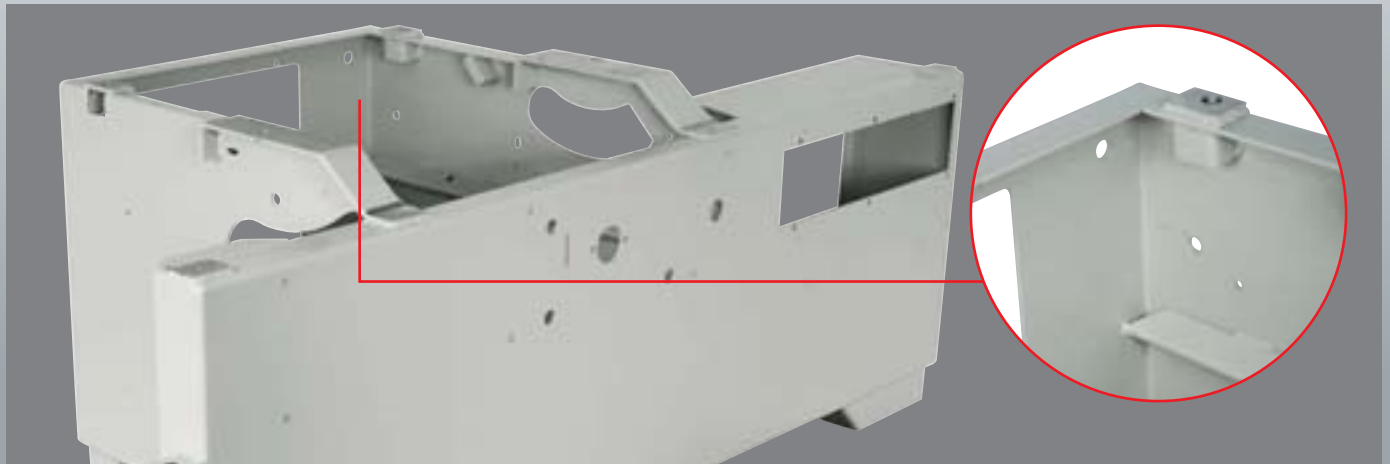


*SC 40 M F32
mit motorischer Höhenver-
stellung des Sägeaggregats*



*SC 450 A F32
Mit Sägeblattdurchmesser 450 mm, elektronischer
2-Achsen-Positionierung (Sägeblatthöhe und
-schwenkung) und 300 Programmspeicherplätzen*

Holzwerk CASADEI Formatkreissägen - Überzeugend im Detail



Schwere und stabile Schweißkonstruktion

- Holzwerk Casadei Formatkreissägen zeichnen sich durch das besonders stabile Maschinengestell aus, an dem sämtliche Aggregate befestigt werden



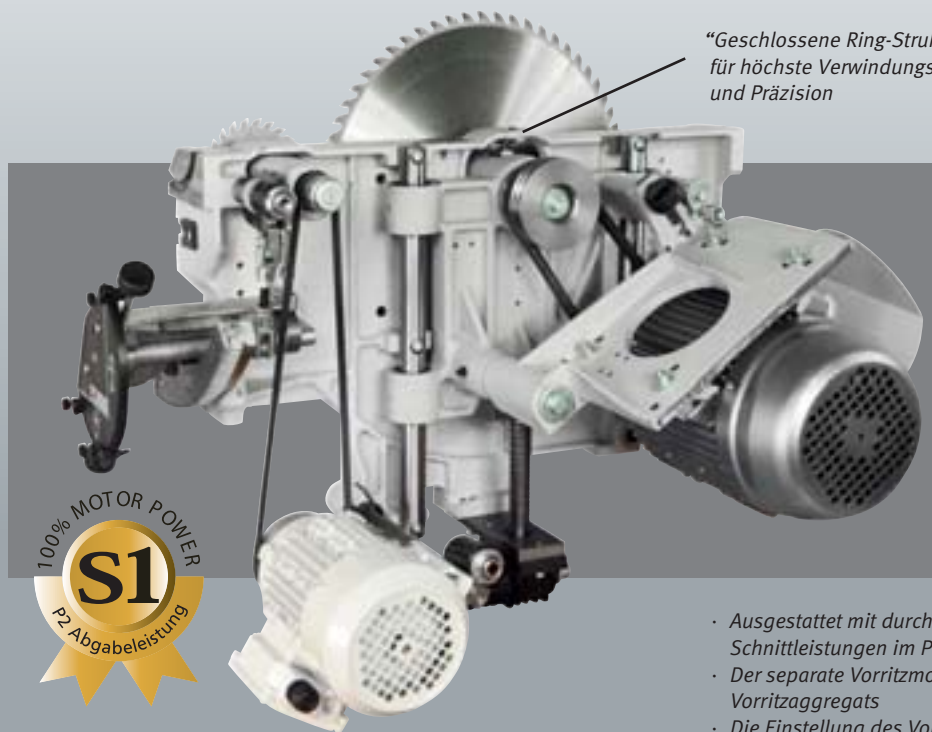
Befestigungsflächen der Aggregate

- Die Befestigungsflächen der Aggregate sind hochpräzise eben CNC-bearbeitet für einen vollflächigen Kontakt
- Dies ist Garant für einen schwingungsarmen Lauf und eine dauerhafte Präzision beim Schnitt

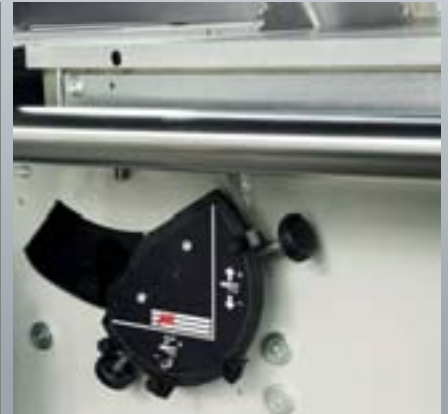


Sägeaggregataufhängung

- Zwei große Schwenksegmente führen das Sägeaggregat an beiden Seiten und sorgen für eine sanfte und spielfreie Neigung bei der Verstellung (Doppelwiegen-Sägeaggregat)
- Das Doppelwiegensystem ist staubunempfindlich und dauerhaft präzise



“Geschlossene Ring-Struktur”
für höchste Verwindungssteifigkeit
und Präzision



Doppelwiegen-Sägeaggregat

- Das Sägeaggregat besteht aus einem einzigen Block Gusseisen mit der Struktur eines geschlossenen Rings für höchste Verwindungssteifigkeit
- Die Vertikalbewegung des Aggregats wird über zwei geschliffene Zylinderstäbe zwangsgeführt
- Die Verstellung erfolgt bequem von außen und erfolgt dauerhaft leichtgängig und schwingungsfrei bei maximaler Präzision
- Weitere Merkmale sind Nullpunktschwenkung und eine maximale Kraftübertragung durch Qualitäts-Keilriemen

- Ausgestattet mit durchzugsstarken S1-Industriemotoren für hohe Schnittleistungen im Profibereich
- Der separate Vorritzmotor ermöglicht den individuellen Einsatz des Vorritzaggregats
- Die Einstellung des Vorritzaggregats horizontal und vertikal erfolgt ebenfalls von außen über zwei Bedienhebel (siehe Abb. oben)
- **Der Verstellweg der Bedienhebel kann über Endanschläge begrenzt werden wodurch die Einstellposition z. B. nach einem Wechsel schnell wieder hergestellt werden kann**
- Die SC 450 kann optional mit einem Post-Forming-Vorritzaggregat ausgestattet werden



Arretierung der Sägewelle

- Die Arretierung der Sägewelle erfolgt bei der SC 400 und SC 450 bequem über eine Taste im Sägertisch



Sägeaggregatgehäuse

- Beste Absaugergebnisse werden durch ein unter dem Arbeitstisch komplett umschlossenes Sägeaggregat erreicht
- Für den Sägeblattwechsel ist das Gehäuse mit Schnellverschlüssen ausgestattet
- Die maximale Schnitthöhe wird auch bei gleichzeitiger Verwendung des Vorritzaggregats erreicht
- Max. Sägeblattdurchmesser 450 mm
- Alle Holzkraft Casadei Formatkreissägen sind serienmäßig mit einer Sägeblattpendelschutzhaube (Parallelogramm) ausgestattet

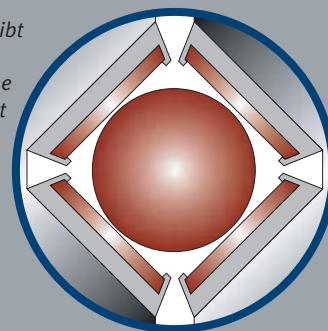
Holz kraft CASADEI Formatschiebeschlitten - Tausendfach bewährt seit mehr als 40 Jahren



Aluminium-Formatschiebeschlitten

- Seit mehr als 40 Jahren wird der Aluminium-Formatschiebeschlitten mit Kugelkontaktsystem auf Stahlführungen eingesetzt und bewährt
- Die Leichtgängigkeit des Kugelkontaktsystems beruht auf einem minimalen Beführungspunkt zwischen Kugel und Führungsbahn
- Die gehärteten und geschliffenen Führungsbahnen aus Stahl sind eingebördelt und nicht geklebt
- Dieses System sichert einen dauerhaft leichtgängigen und ruckelfreien Lauf des Schiebeschlittens
- Praktisch wartungsfrei durch ein spezielles Selbstreinigungssystem, wodurch sich kein Staub festsetzen kann
- Der Schiebeschlitten bleibt dauerhaft leichtgängig, geräuscharm und präzise beim Schnitt, darauf gibt es 5 Jahre Garantie

5
Jahre
Garantie



- Abb. links zeigt die Rasterung zum Sperren des Tisches, um das Aufladen von z. B. Platten zu erleichtern.



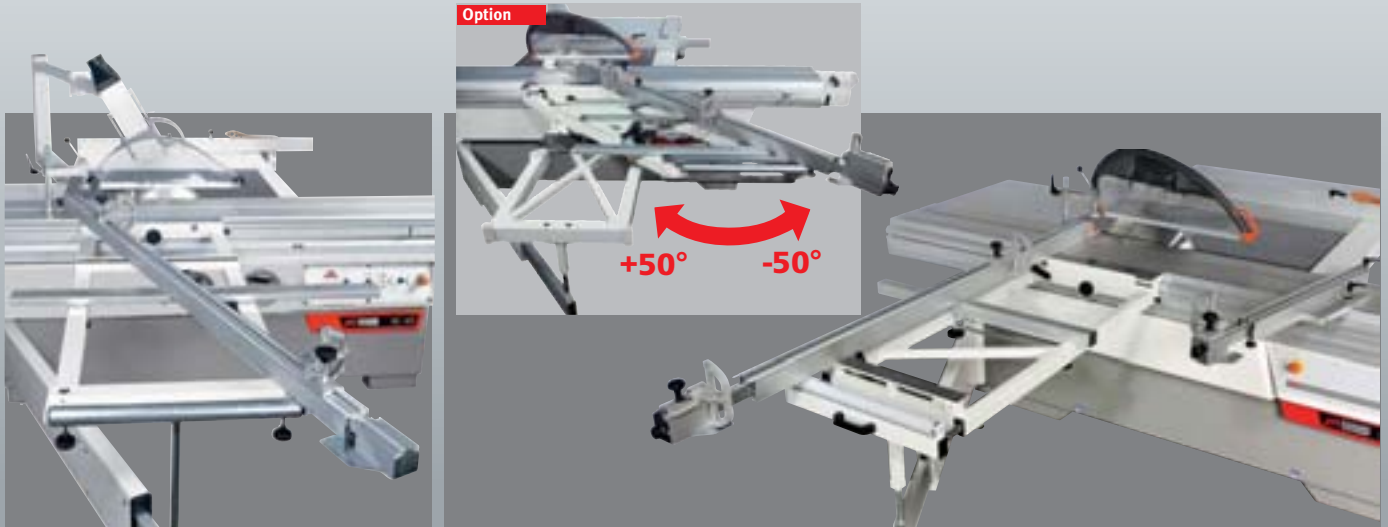
Aluminium-Schiebeschlittenprofil

- Das Aluminiumprofil mit geschlossener Kammerstruktur verleiht dem Schiebeschlitten eine besonders hohe Steifigkeit
- Das Aluminium ist unempfindlich gegen Temperaturschwankungen
- Serienmäßig eloxiert gegen Alu-Abfärbungen auf dem Werkstück
- Länge Schiebeschlitten: 2600 mm, 3200 mm und 3800 mm



Parallelanschlag

- Die Parallelanschläge von Holz kraft Casadei sind serienmäßig mit Feineinstellung ausgestattet
- Die Rundstangenführung ermöglicht das Abklappen des Anschlags für die Bearbeitung großer Werkstücke
- Die Schnittbreite beträgt standardmäßig 1270 mm. Optional sind die Breiten 1000 mm und 1500 mm erhältlich
- Sowohl der manuelle als auch der programmierbare Parallelanschlag, der als Option erhältlich ist, sind abklappbar



Besäumrahmen / Tischausleger

- Der Besäumrahmen der SC 40, SC 40 M, SC 400 und SC 400 A hat eine Materialrolle, einen winkelverstellbaren Teleskop-Ablänganschlag bis 3200 mm mit Skala und Winkelrasterung sowie zwei Klappanschläge
- Der Besäumrahmen der SC 450 und SC 450 A ist mit einer bis 2400 mm ausziehbaren Materialrolle ausgestattet. Der Teleskop-Ablänganschlag ist ausziehbar bis 3200 mm

und über eine **Exzentrerschnellklemmung** besonders einfach abnehmbar und mit zwei Klappanschlägen ausgestattet. Da hier der Teleskop-Ablänganschlag nicht winkelverstellbar ist, ist die SC 450 zusätzlich am Schiebeschlitten mit einem bis 1500 mm ausziehbarem Gehrungsanschlag inklusive Klappanschlag ausgestattet. Dieser Gehrungsanschlag ist als Zubehör für die anderen Formatkreissägen-Modelle erhältlich.

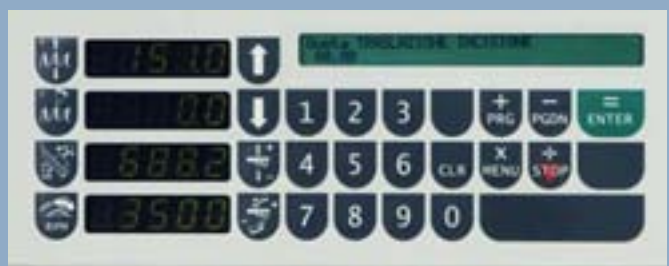
Optional gibt es für die SC 400 und SC 450 den gehrungsschwenkbaren Besäumrahmen

- Für Längs- und Gehrungsschnitte bei großen Werkstücken auf dem Besäumrahmen
- Manuelle Winkeinstellung +50° bis -50° mit Feineinstellung und elektronische Anzeige des eingestellten Winkels
- Die komplette Auflagefläche bleibt bei allen Einstellungen erhalten
- Anstelle des Standard-Besäumrahmens



Programmierbarer Parallelanschlag

- Anschlagführung über Kugelumlaufspindel und THK-Linearführung mit einer Geschwindigkeit von 25 m/min.
- Schnittbreite 1500 mm
- Das Aluminiumprofil des Anschlags kann um 90° zum Schneiden von schmalen Werkstücken gedreht werden, ohne dass das Maß verstellt werden muss
- Abklappbar unter den Tisch
- 300 Programmspeicherplätze
- Nur für SC 400 A und SC 450 A erhältlich



Holzwerk CASADEI Formatkreissägen - Ausstattungsoptionen



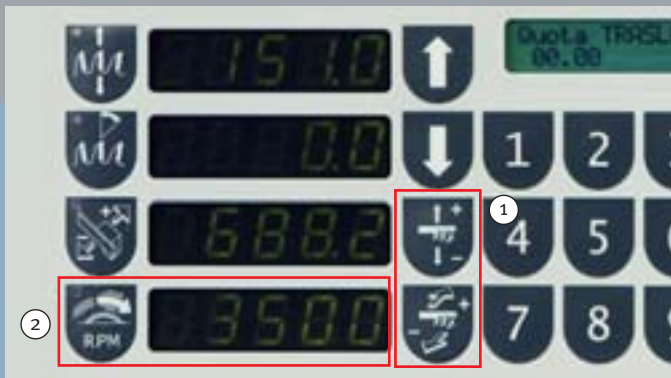
Start-Stoptasten am Schiebeschlitten

- Für bequemes Einschalten der Haupt- und Vorritzsäge vom Schiebeschlitten aus
- Ideal, wenn das Bedienfeld von einem großen Werkstück verdeckt wird
- Als Ausstattungsoption für SC 400 und SC 450 erhältlich



Bedienpult auf Augenhöhe

- Schwenk- und drehbar in beide Richtungen
- Als Ausstattungsoption für SC 400 A und SC 450 A erhältlich



Automatische Einstellung des Vorritzaggregats

- Korrektur der Höhe und der Seitenverstellung des Vorritzsägeblatts vom Bedienfeld aus (Optional nur für SC 400 A und SC 450 A)

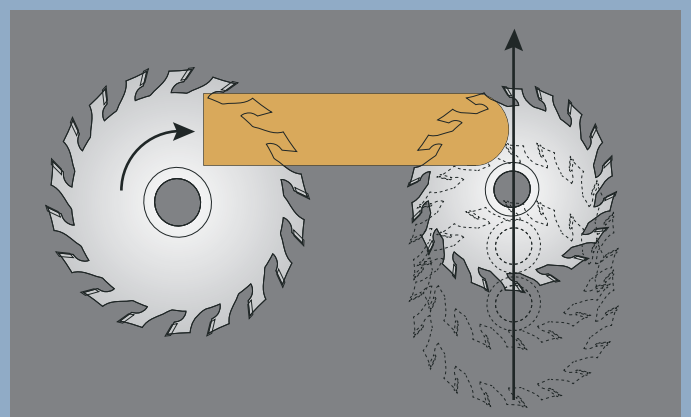
Stufenlose Sägeblattgeschwindigkeit über Inverter

- Verstellbar über das Bedienfeld (Optional nur für SC 400 A und SC 450 A und in Verbindung mit max. 7,5 kW Hauptmotor)



3 Schnittgeschwindigkeiten des Hauptsägeblatts

- Serienmäßig bei SC 40 / M (3000-4000-5000 1/min.)
- Serienmäßig bei SC 400 / SC 400 A (2500-3500-5000 1/min.)
- Serienmäßig bei SC 450 / SC 450 A (2500-3500-5000 1/min.)



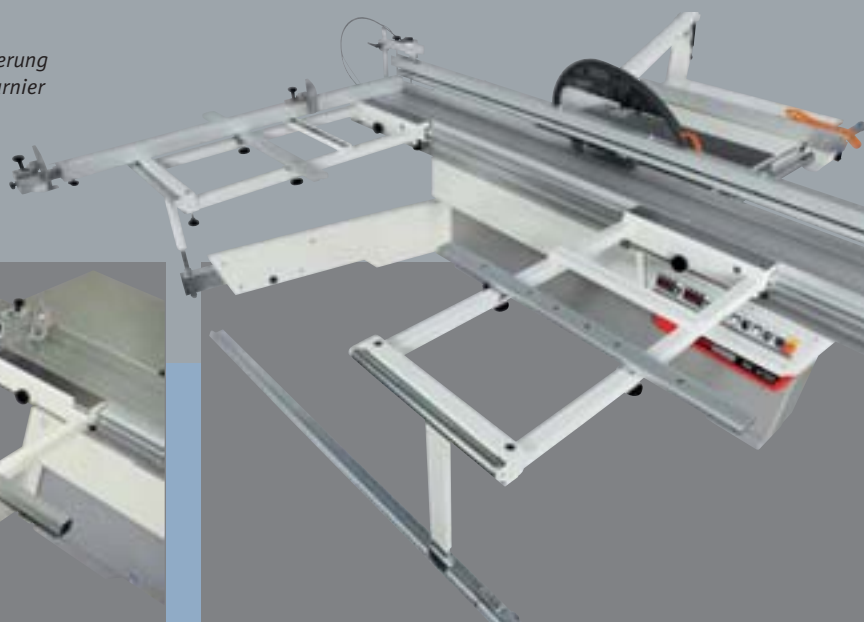
Mobiler Vorritzer für die Post-Forming Bearbeitung

- Ausstattungsoption umfasst eine Digitalanzeige für die Höheneinstellung des Vorritzers
- Durchmesser Vorritzsägeblatt 200 mm, max. Hauptsägeblattdurchmesser 350 mm (nur für SC 450)
- Motorstärke 1,5 kW, Drehzahl 7500 1/min.



Pneumatischer Druckbalken

- Mit zwei pneumatischen Spannern und zentraler Steuerung
- Zum Schneiden von sehr dünnem Material wie z. B. Furnier
- Nur erhältlich für SC 400 / A und SC 450 / A mit Schiebeschlittenlänge 3200 bzw. 3800 mm



Digitalanzeigen am Ablänganschlag

- Mit drei Klappanschlägen und drei Anzeige
- Positionsanzeige über Magnetband
- Nur erhältlich für SC 400/A und SC 450/A mit Schiebeschlittenlänge 3200 bzw. 3800 mm (Hinweis: ausziehbare Materialrolle nur bei SC 450/A)



Zusätzlicher Anschlag für Parallelschnitte

- Schnelle Montage am Schiebeschlitten
- Mit ausziehbarem Anschlag bis 1000 mm und Skala

Zweiter Besäumrahmen mit Führungsschiene

- Empfohlen für besonders große und schwere Werkstücke
- Nur erhältlich für SC 400/A und SC 450/A mit Schiebeschlittenlänge 3200 bzw. 3800 mm



Gehrungsanschlag mit Längenausgleich

- Mit Aluminiumschlagprofi 1500 mm und Klappanschlag
- Große Winkelanzeige

CASADEI SC 40 - mit schwenkbarem 400 mm Sägeblatt und Vorritzeinrichtung. M-Ausführung mit motorischer Höhen- und Winkelverstellung des Sägeblatts.

- Stabile Stahl-Graugusskonstruktion garantiert Präzision, Laufruhe und Langlebigkeit
- Leichtgängiger und präziser Formatschiebeschlitten aus eloxiertem Aluminium mit bewährtem und dauerhaft leichtgängigem Kugelkontaktsystem auf gehärteten Führungen (5 Jahre Garantie)
- Grauguss-Sägetisch, nachgeglüht gegen Verzug
- Große Auflageflächen durch serienmäßige Tischverlängerung und -verbreiterung
- Abklappbarer Parallelanschlag mit Feineinstellung und Rundstangenführung
- Winkelverstellbarer Ablänganschlag, ausziehbar bis 3200 mm, mit zwei Klappanschlägen
- Besäumrahmen mit Materialrolle
- Seitlich wegschwenkbare Sägeblattpendel-schutzhaube mit integriertem Absaugstutzen
- **Serienmäßig mit drei Sägeblattdrehzahlen**
- Vorritzaggregat mit separatem Vorritzmotor
- Bedienung von der Maschinenvorderseite aus
- Numerische Anzeige Sägeblattschwenkung an der Maschinenvorderseite
- **7,5 kW S1-Industriemotor für den Dauereinsatz (P2 Abgabeleistung)**



SC 40 F32
Abb. mit Zubehör

| | |
|---------------|------------------|
| Modell | SC 40 F32 |
| Artikel-Nr. | 522 0244 |

| | |
|---------------|--------------------|
| Modell | SC 40 M F32 |
| Artikel-Nr. | 522 0245 |

Technische Daten

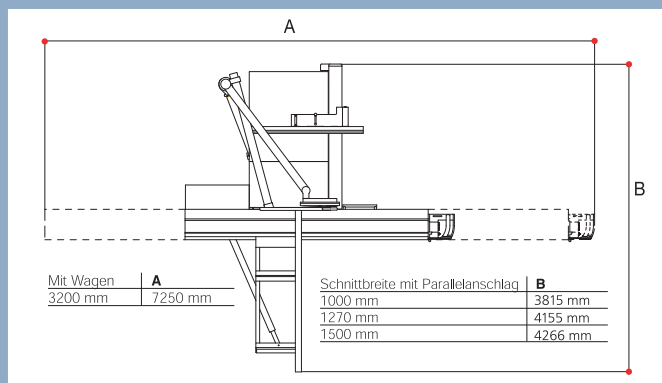
| | |
|---------------------------------------|-----------------------|
| Tischabmessungen | 1040x1450 mm |
| Tischhöhe | 900 mm |
| Besümlänge | 3200 mm |
| max. Schnitthöhe bei 90°/45° | 130/92 mm |
| Schnittbreite mit Parallelanschlag | 1270 mm |
| max. Ablängbreite links vom Sägeblatt | 3200 mm |
| Sägeblattschwenkung | 90° - 45° |
| max. Sägeblattdurchmesser | 400 mm |
| Vorritzsägeblattdurchmesser | 120 mm |
| Drehzahl Hauptsägeblatt | 3000-4000-5000 1/min. |
| Drehzahl Vorritzsägeblatt | 8500 1/min. |
| Motorleistung 400V / 50 Hz / P2 / S1 | 7,5 kW (10,0 PS) |
| Motorleistung Vorritz | 0,75 kW (1,0 PS) |
| Absaugstutzendurchmesser | 120 mm |
| Absaugstutzen-Ø Sägeblattschutz | 80 mm |
| Gewicht | 755 kg |

| Ausstattungsoptionen* | Artikel-Nr. |
|--|-------------|
| • Gehrungsanschlag mit Teleskopanschlag 1500 mm und zwei Klappanschläge | 523 0250 |
| • Gehrungsanschlag mit Längenausgleich | 523 0251 |
| • Zusätzlicher Parallelanschlag am Besäumwagen | 523 0270 |
| • Elektronische Positionsanzeige am Parallelanschlag, manuell verstellbar mit Magnet-Meßsystem | 523 0260 |
| • Motorischer Parallelanschlag mit elektronischer Positionierung | 523 0261 |
| • Parallelschnittbreite bis 1500 mm | 523 0263 |
| • Parallelschnittbreite bis 1000 mm | 523 0264 |

*nicht nachrüstbar, nur bei Bestellung Neumaschine

Lieferumfang SC 40

- Parallelogramm-Sägeblattschutz
- Besäumrahmen mit Materialrolle
- Ablänganschlag mit 2 Klappanschlägen
- Säge-Parallelanschlag, abklappbar
- Tischverlängerung
- Tischverbreiterung
- Besümschuh
- Exzenterstapfen
- Griff für Schiebeschlitten





- Serienmäßig mit 3 Drehzahlen (3000/4000/5000 1/min.), einfach manuell verstellbar
- Mit Öffnung im Arbeitstisch für einen leichten Riemenwechsel



- SC 40 M mit Digitalanzeige für Sägeblattschwenkung und Sägeblatthöhe
- Abb. mit Option motorischer Parallelanschlag



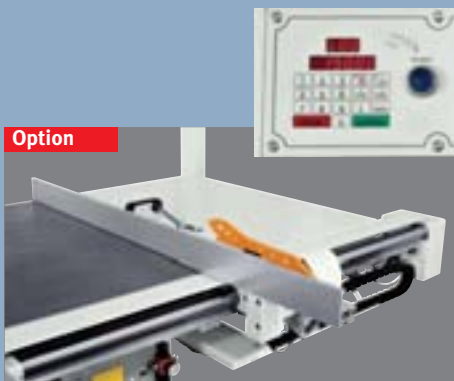
SC 40 M F32
 mit motorischer Höhenverstellung und Schwenkung des Sägeaggregats



- Option **elektronische Positionsanzeige am Parallelanschlag**



- Option **Zusätzlicher Parallelanschlag am Besäumwagen** für lange und schmale Werkstücke



- Option **motorisch verstellbarer Parallelanschlag**, elektronisch positionierbar, inkremental und kontinuierlich über Taster verstellbar, mit Magnetband-Messsystem, Digitalanzeige, pneumatischer Arretierung, Sensor für die Linealstellung (hoch/flach) und automatischer Kalibrierung
- Abklappbar zur Bearbeitung großer Platten
- Rundstangenführung mit 50 mm Durchmesser



- Optionaler **Gehrungsanschlag Standard**



- Option **Gehrungsanschlag mit Längenausgleich**, das eingestellte Längenmaß bleibt konstant, ohne nachjustieren
- Mit Alu-Anschlag 1250 mm, Werkstückspanner und Gradanzeige

CASADEI SC 400 - Profi-Formatkreissäge für den gehobenen Anspruch. Anwendungsspezifisch anpassbar durch modulare Ausstattungsoptionen.

- Stabile Stahl-Graugusskonstruktion mit hohem Eigengewicht für höchste Standfestigkeit, Laufruhe und dauerhafte Präzision
- Leichtgängiger und präziser Formatschiebeschlitten aus eloxiertem Aluminium mit bewährtem und dauerhaft leichtgängigem Kugelkontaktsystem auf gehärteten Führungen (5 Jahre Garantie)
- Große Auflageflächen durch serienmäßige Tischverlängerung und -verbreiterung
- Grauguss-Sägetisch, nachgeglüht
- Abklappbarer Parallelanschlag mit Feineinstellung und Rundstangenführung
- Winkelverstellbarer Ablänganschlag, ausziehbar bis 3200 mm, mit zwei Klappanschlägen
- Besäumrahmen mit Materialrolle
- Seitlich wegschwenkbare Sägeblattpendelschutzhaube mit integriertem Absaugstutzen
- **Serienmäßig mit drei Drehzahlen (3000-4000-5000 1/min)**
- Vorritzaggregat mit separatem Vorritzmotor
- **Numerische Anzeige für Sägeblatthöhe und -schwenkung an der Maschinenvorderseite**
- Leistungstarke S1-Industriemotoren (P2)
- **A-Ausführung mit elektrischer Positionierung der Schnitthöhe und der Sägeblattschwenkung**
- Zahlreiche Ausstattungsoptionen zur individuellen Anpassung



SC 400 F32 mit optionaler Ausstattung

| Modell | SC 400 F26 | SC 400 F32 | SC 400 F38 |
|-------------|------------|------------|------------|
| Artikel-Nr. | 522 3401 | 522 3400 | 522 3404 |

| Modell | SC 400 A F26 | SC 400 A F32 | SC 400 A F38 |
|-------------|--------------|--------------|--------------|
| Artikel-Nr. | 522 3403 | 522 3402 | 522 3405 |

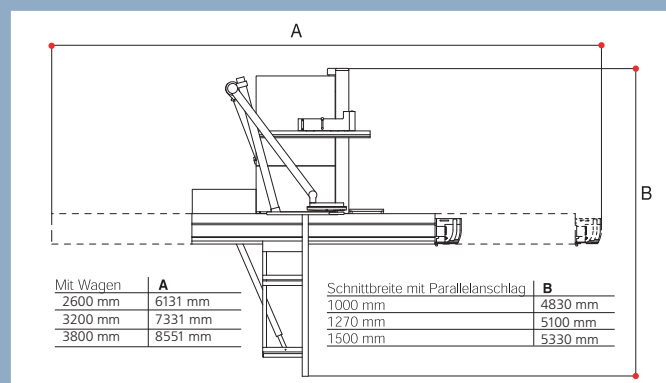
Technische Daten

| | | | |
|---------------------------------------|-----------------------|-----------------------|-----------------------|
| Besäumlänge | 2600 mm | 3200 mm | 3800 mm |
| max. Schnitthöhe bei 90°/45° | 130/92 mm | 130/92 mm | 130/92 mm |
| Schnittbreite mit Parallelanschlag | 1270 mm | 1270 mm | 1270 mm |
| max. Ablängbreite links vom Sägeblatt | 2600 mm | 3200 mm | 3200 mm |
| Sägeblattschwenkung | 90° - 45° | 90° - 45° | 90° - 45° |
| max. Sägeblattdurchmesser | 400 mm | 400 mm | 400 mm |
| Vorritzsägeblattdurchmesser | 120 mm | 120 mm | 120 mm |
| Drehzahl Hauptsägeblatt | 3000-4000-5000 1/min. | 3000-4000-5000 1/min. | 3000-4000-5000 1/min. |
| Drehzahl Vorritzsägeblatt | 8500 1/min. | 8500 1/min. | 8500 1/min. |
| Motorleistung 400V / 50 Hz / P2 / S1 | 5,5 (7,5*) kW | 5,5 (7,5*) kW | 5,5 (7,5*) kW |
| Motorleistung Vorritz | 0,75 kW | 0,75 kW | 0,75 kW |
| Absaugstuzendurchmesser | 120 mm | 120 mm | 120 mm |
| Absaugstutzen-Ø Sägeblattschutz | 100 mm | 100 mm | 100 mm |
| Gewicht | 950/1120 kg | 980/1150 kg | 1020/1170 kg |

*Ausstattungsoption gegen Mehrpreis

Lieferumfang SC 400

- Parallelogramm-Sägeblattschutz
- Besäumrahmen mit Materialrolle
- Ablänganschlag mit 2 Klappanschlägen
- Säge-Parallelanschlag, abklappbar
- Tischverlängerung
- Tischverbreiterung
- Exzenterspanner
- Griff für Schiebeschlitten





- Serienmäßig mit 3 Drehzahlen (3000/4000/5000 1/min.)
- Mit Öffnung im Arbeitstisch für einen leichten Riemenwechsel
- Sägewellenarretierungsknopf

Option



- Option Ablänganschlag mit 3 Klappanschlägen und 3 Digitalanzeigen



SC 400 A F32 mit optionaler Ausstattung

Ausstattungsoptionen* SC 400

Artikel-Nr.

| | |
|--|----------|
| • Ein-/Aussschalter der Motoren Sägeblatt und Vorritz am Schiebeschlitten | 525 6002 |
| • Gehrungsanschlag, ausziehbar bis 1500 mm mit Klappanschlag | 525 6003 |
| • Gehrungsanschlag mit Längenausgleich, ausziehbar bis 1500 mm mit Klappanschlag | 525 6004 |
| • Schwenkbarer Besäumrahmen für Gehrungsschnitte von +50° bis -50° mit Digitalanzeige | 525 6144 |
| • Zusätzlicher Parallelanschlag am Besäumwagen, ausziehbar bis 1000 mm, mit Millimeterskala | 525 6005 |
| • Elektronische Positionsanzeige am Parallelanschlag mit Magnetmeßsystem | 525 6143 |
| • Schnittbreite-Parallelanschlag 1000 mm | 525 6007 |
| • Schnittbreite-Parallelanschlag 1500 mm | 525 6008 |
| • Pneumatischer Druckbalken über Besäumwagen (Besäum-längenverkürzung auf 3030/3650 mm nicht für F26 erhältlich) | 525 6118 |
| • Zweiter Rahmen mit Aufnahmesupport auf Gleitschienen (nur für F32 und F38) | 525 6141 |
| • Schwenkbares Bedienpult (nur für A) | 525 6006 |
| • Ablänganschlag mit 3 Klappanschlägen mit Digitalanzeigen und Magnetmeßsystem (nicht für F26 erhältlich) | 525 6009 |
| • Elektronisch, positionierbarer Parallelanschlag, mit Kugelumlaufspindel und THK-Linearführungen (nur A-Ausführung) | 525 6010 |
| • Automatische Vorritzaggregateinstellung zur Horizontal- und Vertikalpositionierung (nur für A) | 525 6119 |
| • Stufenlose Drehzahlregulierung von 2700-6000 1/min. über Inverter und Digitalanzeige am Bedienfeld (nur für A-Ausführung und mit Motor 7,5 kW) | 525 6120 |
| • Verstärkter Motor 7,5 kW mit automatischem Stern-Dreieck-Anlauf | 525 6121 |
| • Automatischer Stern-Dreieck-Anlauf | 525 6138 |

*nicht nachrüstbar, nur bei Bestellung Neumaschine

Option



- Für Längs- und Gehrungsschnitte bei großen Werkstücken auf dem Besäumrahmen
- Manuelle Winkeleinstellung +50° bis -50° mit Feineinstellung und elektronische Anzeige des eingestellten Winkels
- Die komplette Auflagefläche bleibt bei allen Einstellungen erhalten
- Anstelle des Standard-Besäumrahmens

Option



- Abb. mit Option Ein-Ausschalter für Sägeblatt und Vorritz am Schiebeschlitten

CASADEI SC 450 - Profi-Formatkreissäge mit 450 mm Sägeblatt.

Anwendungsspezifisch anpassbar durch modulare Ausstattungsoptionen.

- Stabile Stahl-Graugusskonstruktion
- Leichtgängiger und präziser Formatschiebeschlitten aus eloxiertem Aluminium mit bewährtem und dauerhaft leichtgängigem Kugelkontaktsystem auf gehärteten Führungen (5 Jahre Garantie)
- Große Auflageflächen durch serienmäßige Tischverlängerung und -verbreiterung
- Grauguss-Sägetisch, nachgeglüht gegen Verzug
- Abklappbarer Parallelanschlag mit Feineinstellung und Rundstangenführung
- Ablänganschlag, ausziehbar bis 3200 mm, mit zwei Klappanschlägen und Schnellklemmsystem
- **Besonders großer Besäumrahmen mit Materialrolle und ausziehbar bis 2400 mm**
- **Gehrungsanschlag, ausziehbar bis 1500 mm**
- Seitlich wegschwenkbare Sägeblattpendelschutzhaube mit integriertem Absaugstutzen
- **Serienmäßig mit drei Drehzahlen (2500-4000-5000 1/min)**
- Vorritzaggregat mit separatem Vorritzmotor
- **Numerische Anzeige für Sägeblatthöhe und -schwenkung an der Maschinenvorderseite**
- Leistungstarke Industriemotoren (P2/S1)
- **A-Ausführung mit elektrischer Positionierung der Schnitthöhe und der Sägeblattschwenkung**
- Zahlreiche Ausstattungsoptionen zur individuellen Anpassung



| Modell | SC 450 F26 | SC 450 F32 | SC 450 F38 |
|-------------|------------|------------|------------|
| Artikel-Nr. | 522 3451 | 522 3450 | 522 3454 |

| Modell | SC 450 A F26 | SC 450 A F32 | SC 450 A F38 |
|-------------|--------------|--------------|--------------|
| Artikel-Nr. | 522 3453 | 522 3452 | 522 3455 |

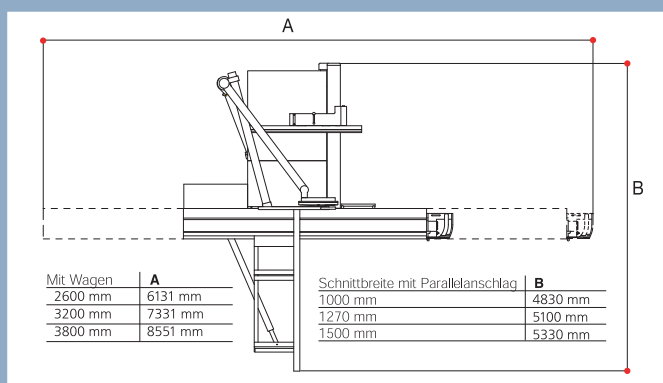
Technische Daten

| | | | |
|---------------------------------------|------------------------|------------------------|------------------------|
| Besäumlänge | 2600 mm | 3200 mm | 3800 mm |
| max. Schnitthöhe bei 90°/45° | 150/106 mm | 150/106 mm | 150/106 mm |
| Schnittbreite mit Parallelanschlag | 1270 mm | 1270 mm | 1270 mm |
| max. Ablängbreite links vom Sägeblatt | 2600 mm | 3200 mm | 3200 mm |
| Sägeblattschwenkung | 90° - 45° | 90° - 45° | 90° - 45° |
| max. Sägeblattdurchmesser | 450 mm | 450 mm | 450 mm |
| Vorritzsägeblattdurchmesser | 120 mm | 120 mm | 120 mm |
| Drehzahl Hauptsägeblatt | 2500-4000- 5000 1/min. | 2500-4000- 5000 1/min. | 2500-4000- 5000 1/min. |
| Drehzahl Vorritzsägeblatt | 9000 1/min. | 9000 1/min. | 9000 1/min. |
| Motorleistung 400V / 50 Hz / P2 / S1 | 5,5 (11,0*) kW | 5,5 (11,0*) kW | 5,5 (11,0*) kW |
| Motorleistung Vorritz | 0,75 kW | 0,75 kW | 0,75 kW |
| Absaugstutzendurchmesser | 120 mm | 120 mm | 120 mm |
| Absaugstutzen-Ø Sägeblattschutz | 100 mm | 100 mm | 100 mm |
| Gewicht | 950/1120 kg | 980/1150 kg | 1020/1170 kg |

*Ausstattungsoption gegen Mehrpreis

Lieferumfang SC 450

- Parallelogramm-Sägeblattschutz
- Besäumrahmen mit Materialrolle
- Ablänganschlag mit 2 Klappanschlägen
- Gehrungsanschlag 1500 mm
- Säge-Parallelanschlag, abklappbar
- Tischverlängerung
- Tischverbreiterung
- Exzentranspanner
- Griff für Schiebeschlitten





- Serienmäßig mit 3 Drehzahlen (3000/4000/5000 1/min.)
- Mit Öffnung im Arbeitstisch für einen leichten Riemenwechsel
- Sägewellenarretierungsknopf



SC 450 A F 32
Abb. mit Zubehör

Ausstattungsoptionen* SC 450

| | Artikel-Nr. |
|---|-------------|
| • Ein-/Aussschalter der Motoren Sägeblatt und Vorritz am Schiebeschlitten | 525 6123 |
| • Gehrungsanschlag mit Längenausgleich, ausziehbar bis 1500 mm mit Klappanschlag | 525 6124 |
| • Zusätzlicher Parallelanschlag am Besäumwagen, ausziehbar bis 1000 mm, mit Millimeterskala | 525 6125 |
| • Schwenkbarer Besäumrahmen für Gehrungsschnitte von +50° bis -50° mit Digitalanzeige | 525 6145 |
| • Schnittbreite-Parallelanschlag 1000 mm | 525 6126 |
| • Schnittbreite-Parallelanschlag 1500 mm | 525 6127 |
| • Elektronische Positionsanzeige am Parallelanschlag | 525 6146 |
| • Pneumatischer Druckbalken über Besäumwagen (nicht für F26; Besäumlängenverkürzung auf 3030/3650 mm) | 525 6128 |
| • Zweiter Rahmen mit Aufnahmesupport auf Gleitschienen (nur für F32 und F38) | 525 6142 |
| • Schwenkbares Bedienpult (nur für A) | 525 6130 |
| • Längenschlag mit 3 Klappanschlägen mit Digitalanzeigen und Magnetmeßsystem | 525 6131 |
| • Elektronisch, positionierbarer Parallelanschlag, mit Kugelumlaufspindel und THK-Linearführungen (nur A-Ausführung) | 525 6132 |
| • Automatische Vorritzaggregateneinstellung zur Horizontal- und Vertikalpositionierung (nur für A) | 525 6133 |
| • Mobiles Vorritzaggregat für Postforming-Kanten (nur für A mit Option 525 6130) | 525 6134 |
| • Stufenlose Drehzahlregulierung von 2350-5200 1/min. über Inverter und Digitalanzeige am Bedienfeld (nur für A-Ausführung mit max. 7,5 KW Motor) | 525 6135 |
| • Verstärkter Motor 7,5 kW mit automatischem Stern-Dreieck-Anlauf | 525 6136 |
| • Verstärkter Motor 11 kW mit automatischem Stern-Dreieck-Anlauf | 525 6137 |
| • Automatischer Stren-Dreieck-Anlauf | 525 6138 |

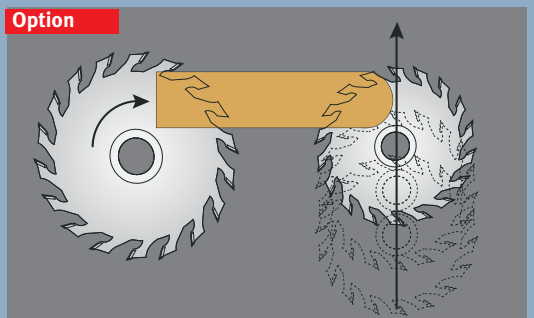
*nicht nachrüstbar, nur bei Bestellung Neumaschine

Option



- Für Längs- und Gehrungsschnitte bei großen Werkstücken auf dem Besäumrahmen
- Manuelle Winkeleinstellung +50° bis -50° mit Feineinstellung und elektronische Anzeige des eingestellten Winkels
- Die komplette Auflagefläche bleibt bei allen Einstellungen erhalten
- Anstelle des Standard-Besäumrahmens

Option



Mobiler Vorritzer für die Post-Forming Bearbeitung

CASADEI PF 41 - Abrichtobel mit 410 mm Hobelbreite.

CASADEI PF 52 - Abrichtobel mit 520 mm Hobelbreite.

- Stabile Stahl-Graugusskonstruktion garantiert Präzision und Langlebigkeit
- Große Abrichttische aus Grauguss, standardmäßig nachgeglüht gegen Verzug
- Die Abrichttischverstellung erfolgt über ein präzises Parallelogrammsystem, so dass in jeder Verstellposition der Abstand der Tischspitzen zur Messerwelle gleich bleibt
- Der große, stabile Abrichtanschlag aus eloxiertem Aluminium ist leicht verschiebbar und von 0° - 45° neigbar
- Die Neigung des Anschlags ist vom Arbeitsplatz aus ablesbar
- **Abrichtanschlag serienmäßig mit Hilfsanschlag**
- Große Viermesserwelle, präzisionsgelagert
- Ruhiger Lauf durch Präzisionsaggregat und dank der schweren Gussausführung
- Leistungsstarker S1-Industriemotor (P2)
- Höchstmögliche Anwendersicherheit bei einfachster Bedienung

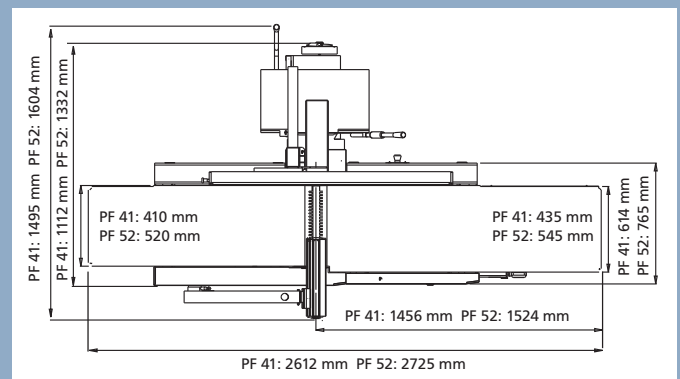


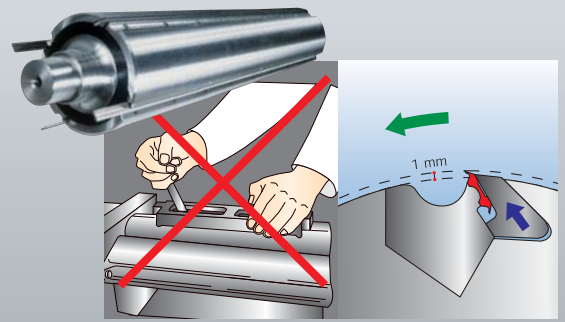
| Modell | PF 41 | PF 52 |
|-------------|----------|----------|
| Artikel-Nr. | 522 0041 | 522 0052 |

| Modell | PF 41 Torsa | PF 52 Torsa |
|-------------|-------------|-------------|
| Artikel-Nr. | 522 0042 | 522 0053 |

Technische Daten

| | | |
|---------------------------------|-----------------|-----------------|
| Gesamtlänge der Abrichttische | 2600 mm | 2720 mm |
| Aufgabentischlänge | 1450 mm | 1498 mm |
| Hobelbreite | 410 mm | 520 mm |
| Abmessungen Hobelanschlag | 1200 x 190 mm | 1200 x 190 mm |
| Schwenkbereich Hobelanschlag | 90 - 45° | 90 - 45° |
| Max. Spanabnahme | 8 mm | 8 mm |
| Hobelwellen-Ø / Hobelmesser | 120 mm / 4 Stk. | 120 mm / 4 Stk. |
| Drehzahl | 5000 1/min | 5000 1/min |
| Motorleistung 400 V/50 Hz/P2/S1 | 4,0 kW (5,5 PS) | 5,5 kW (7,5 PS) |
| Absaugstutzendurchmesser | 120 mm | 120 mm |
| Gewicht | 590 kg | 690 kg |



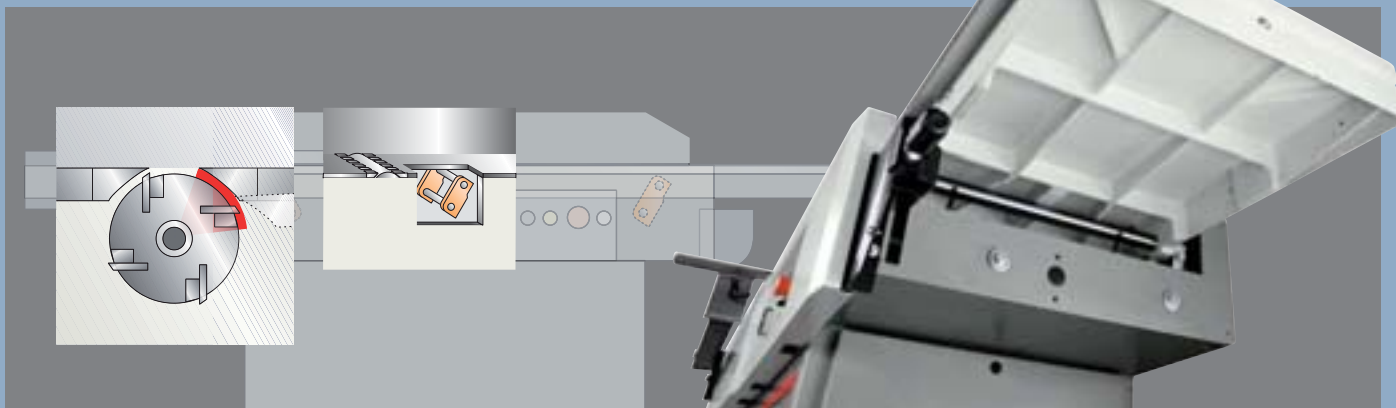


Tersa-Hobelmesserwelle

- Hobelmesserwechsel in Sekunden
- Beim Start der Maschine werden durch die Fliehkraft die Hobelmesser automatisch gespannt - selbstarretierend
- Der Messerüberstand stellt sich automatisch ohne Einstellen und Schrauben ein



- Der stabile Alu-Abrichtanschlag ist serienmäßig eloxiert, leicht verschiebbar und bietet eine großzügige Auflagefläche
- Die einstellbare Neigung von 90° bis 45° ist von vorne ablesbar
- Serienmäßig mit Hilfsanschlag zum sicheren Hobeln schmaler Werkstücke



Zubehör PF 41

| | Artikel-Nr. | Stk. |
|---------------------------------------|-------------|------|
| • Tersa Hobelmesser 410 mm Standard | 527 0411 | VE 4 |
| • Tersa Hobelmesser 410 mm HSS | 527 1411 | VE 4 |
| • Streifenhobelmesser 410x35x3 mm HSS | 527 2413 | VE 4 |

Zubehör PF 52

| | Artikel-Nr. | Stk. |
|---------------------------------------|-------------|------|
| • Tersa Hobelmesser 520 mm Standard | 527 0520 | VE 4 |
| • Tersa Hobelmesser 520 mm HSS | 527 1520 | VE 4 |
| • Streifenhobelmesser 520x35x3 mm HSS | 527 2520 | VE 4 |

- Die Abrichttische aus einer stark verrippten Gusskonstruktion sind nachgeglüht und bleiben dadurch dauerhaft plan und präzise
- Die Hobeltische werden durch ein präzises Parallelogrammsystem verstellt
- Damit bleibt in jeder Verstellposition die Distanz der Tischspitzen zur Messerwelle gleich

CASADEI PF 410 - Abrichtobel mit 410 mm Hobelbreite in schwerer Profi-Ausführung. CASADEI PF 520 M - mit 520 mm Hobelbreite und motorischer Tischverstellung.

- Mit ergonomischem Bedienpult
- Besonders lange Abrichttische aus Grauguss, nachgeglüht und geschliffen
- Die Abrichttischverstellung erfolgt über ein präzises Parallelogrammsystem, so dass in jeder Verstellposition der Abstand der Tischspitzen zur Messerwelle gleich bleibt
- Großer präziser Guss-Abrichtanschlag, neigbar 90° - 45° und leicht verschiebbar
- Die Neigung des Anschlags ist bequem von der Bedienerseite aus ablesbar
- Serienmäßig mit Hilfsanschlag zum sicheren Hobeln auch von schmalen Werkstücken
- Große Viermesserwelle, präzisionsgelagert
- Ruhiger Lauf durch Präzisionsaggregat und dank der schweren Gussausführung
- Leistungstarker S1-Industriemotor (P2)

Zusatzausstattung PF 520 M:

- besonders langer Einlauftisch
- motorische Verstellung des Abrichttisches
- Digitalanzeige für die Spanabnahme



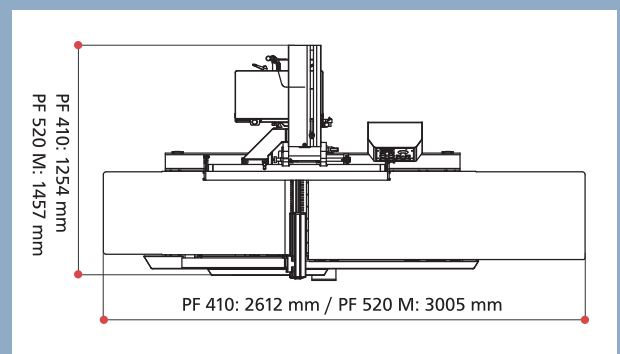
Abb. mit optionaler Ausstattung

| -Modell | PF 410 | PF 520 M |
|-------------|----------|----------|
| Artikel-Nr. | 522 1410 | 522 1520 |

| Modell | PF 410 Tersa | PF 520 M Tersa |
|-------------|--------------|----------------|
| Artikel-Nr. | 522 1411 | 522 1522 |

Technische Daten

| | | |
|---------------------------------------|-----------------|-----------------|
| Gesamtlänge der Abrichttische | 2600 mm | 2960 mm |
| Aufgabentischlänge | 1450 mm | 1775 mm |
| Hobelbreite | 410 mm | 520 mm |
| Abmessungen Hobelanschlag | 1100 x 160 mm | 1100 x 160 mm |
| Schwenkbereich Hobelanschlag | 90 - 45° | 90 - 45° |
| Max. Spanabnahme | 8 mm | 8 mm |
| Hobelwellen-Ø / Hobelmessernzahl | 120 mm / 4 Stk. | 120 mm / 4 Stk. |
| Drehzahl | 5000 1/min | 5000 1/min |
| Motorleistung 400 V / 50 Hz / P2 / S1 | 4,0 kW (5,5 PS) | 4,0 kW (5,5 PS) |
| Absaugstutzendurchmesser | 120 mm | 120 mm |
| Gewicht | 780 kg | 870 kg |



- Bedienpult auf Augenhöhe
- PF 520 M mit motorischer Höhenverstellung des Einlauftisches und digitaler Anzeige der Spanabnahme



- Die Abrichttische aus stark verripptem Guss sind nachgeglüht und dadurch dauerhaft plan und präzise



Ausstattungsoptionen PF 410*

| | Artikel-Nr. |
|--|-------------|
| · TX-Matic Hobelwellenschutzvorrichtung mit automatischer Höhenverstellung | 525 6071 |
| · Langlochbohrereinrichtung | 525 6072 |
| · Verstärkter Motor 5,5 kW mit automatischem Stern-Dreieck-Anlauf | 525 6074 |

*nicht nachrüstbar, nur bei Bestellung Neumaschine

Zubehör PF 410

| | Artikel-Nr. | Stk. |
|---------------------------------------|-------------|------|
| · Tersa Hobelmesser 410 mm Standard | 527 0411 | VE 4 |
| · Tersa Hobelmesser 410 mm HSS | 527 1411 | VE 4 |
| · Streifenhobelmesser 410x35x3 mm HSS | 527 2413 | VE 4 |

Ausstattungsoptionen PF 520 M*

| | Artikel-Nr. |
|--|-------------|
| · Hobelwellenschutzvorrichtung mit automatischer Höhenverstellung TX Matic | 525 6075 |
| · Langlochbohrereinrichtung | 525 6076 |
| · Verstärkter Motor 5,5 kW mit automatischem Stern-Dreieck-Anlauf | 525 6044 |

*nicht nachrüstbar, nur bei Bestellung Neumaschine

Zubehör PF 520 M

| | Artikel-Nr. | Stk. |
|---------------------------------------|-------------|------|
| · Tersa Hobelmesser 520 mm Standard | 527 0520 | VE 4 |
| · Tersa Hobelmesser 520 mm HSS | 527 1520 | VE 4 |
| · Streifenhobelmesser 520x35x3 mm HSS | 527 2520 | VE 4 |

Option



- Option Hobelwellenschutz "TX Matic" mit automatischer Höhenanpassung an das Werkstück

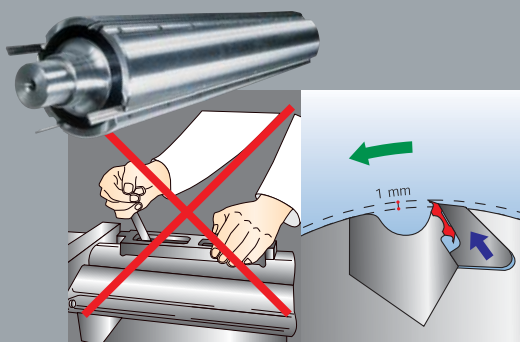
Option



- Option Langlochbohrereinrichtung mit Gusstisch, Höhenverstellung über Handrad
- Inklusive Exzentrerspanner, Bohrfutter 16 mm
- Absauganschluß Ø 60 mm

CASADEI PS 52 - Dickenhobel mit 520 mm Hobelbreite.
CASADEI PS 63 - Dickenhobel mit 630 mm Hobelbreite.

- Solide Gehäusekonstruktion aus Stahl
- Motorischer Dickentischhub mit zwei Geschwindigkeiten
- Numerische Anzeige für Arbeitshöhe
- Dickentisch aus Grauguss, standardmäßig nachgeglüht und geschliffen
- Der Dickentisch ist auf vier großen Spindeln gelagert, für max. Stabilität
- Vier Einzugschwindigkeiten
- Optional mit zwei Rollen im Dickentisch
- Serienmäßig mit Lärmschutzvorhang am Werkstückein- und auslauf
- Walzenanpressdruck einstellbar
- Vordere Einzugswalze mit Schrägverzahnung
- Auszugswalze mit Gummibeschichtung
- Leistungsstarker S1-Industriemotor (P2)



- Tersa-Hobelmesserswelle
- Hobelmesserwechsel in Sekunden
- Beim Start der Maschine werden durch die Fliehkraft die Hobelmesser automatisch gespannt - selbstarretierend
- Der Messerüberstand stellt sich automatisch ohne Einstellen und Schrauben ein



Abb. mit optionaler Ausstattung

| Modell | CASADEI PS 52 | CASADEI PS 63 |
|-------------|---------------------|---------------------|
| Artikel-Nr. | 522 0452 | 522 0163 |
| Modell | CASADEI PS 52 Tersa | CASADEI PS 63 Tersa |
| Artikel-Nr. | 522 0453 | 522 0164 |

Technische Daten

| | | |
|---------------------------------------|-----------------|------------------|
| Abmessungen des Dickentisches | 520 x 1000 mm | 630 x 1000 mm |
| Hobelbreite | 520 mm | 630 mm |
| max. Spanabnahme | 8 mm | 8 mm |
| min. Arbeitslänge | 210 mm | 210 mm |
| min./max. Arbeitshöhe | 3/250 mm | 3/300 mm |
| Hobelwellen-Ø / Hobelmessernzahl | 120 mm / 4 Stk. | 120 mm / 4 Stk. |
| Vorschubgeschwindigkeit | 5/8/12/18 m/min | 5/8/12/18 m/min |
| Drehzahl | 4500 1/min | 4500 1/min |
| Motorleistung 400 V / 50 Hz / P2 / S1 | 5,5 kW (7,5 PS) | 7,5 kW (10,0 PS) |
| Absaugstutzendurchmesser | 150 mm | 150 mm |
| Nettogewicht | 640 kg | 790 kg |



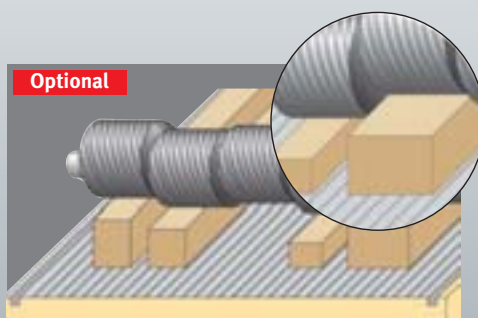
Option zwei Rollen im Dickentisch



Option 3. Vorschubwalze mit Gummiumantelung

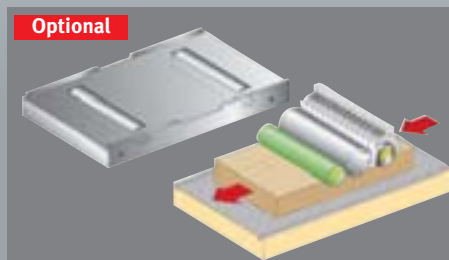


Abb. mit optionaler Ausstattung



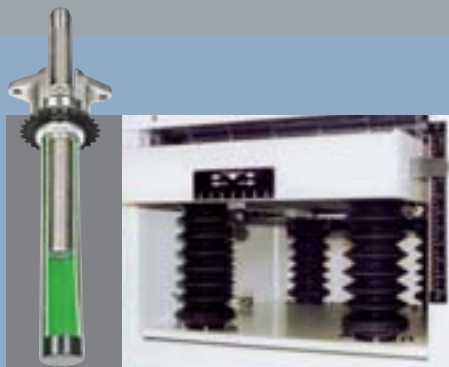
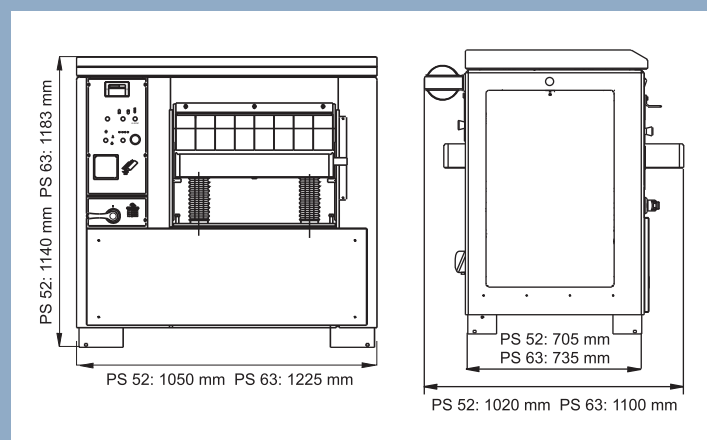
Optional

- Auf Wunsch optional mit Gliedereinzugswalze, mit dem Werkstücke unterschiedlicher Dicke gleichzeitig bearbeitet werden können.



Optional

- Optional mit zwei Walzen im Dickentisch für einen leichteren Vorschub
- Durch den einstellbaren Anpreßdruck der Walzen, die wählbare Einzugsgeschwindigkeit und die Einzugswalze mit Schrägverzahnung ergibt sich bei jedem Holz ein optimaler Vorschub, auch bei starker Spanabnahme



- Der Arbeitstisch ist auf vier großen Spindeln gelagert, die unter allen Arbeitsbedingungen größte Stabilität gewährleisten
- Serienmäßig mit elektrischer Tischverstellung
- Durch die spezielle Hubvorrichtung bleibt die Tischposition auch ohne Arretierung einwandfrei erhalten

Ausstattungsoptionen*

| Ausstattungsoptionen* | Artikel-Nr. |
|---|-------------|
| · Stahl-Gliedereinzugswalze PS 52 | 523 0402 |
| · Zusätzliche Gummi-Auszugswalze, motorisch an dritter Position PS 52 | 523 0403 |
| · Zwei Rollen im Dickentisch PS 52 | 523 0404 |
| · Verstärkter Motor 7,5 kW mit automatischem Stern-Dreieck-Anlauf für PS 52 | 523 0408 |
| · Stahl-Gliedereinzugswalze PS 63 | 523 0405 |
| · Zusätzliche Gummi-Auszugswalze motorisch an dritter Position PS 63 | 523 0406 |
| · Zwei Rollen im Dickentisch PS 63 | 523 0407 |

*nicht nachrüstbar, nur bei Bestellung Neumaschine

Zubehör

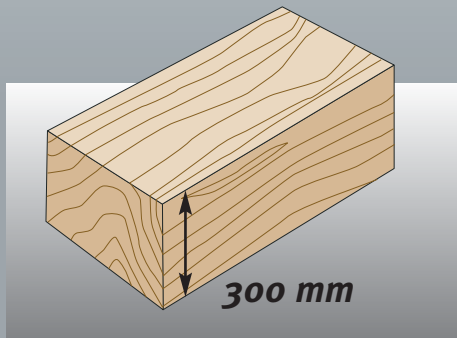
| Zubehör | Artikel-Nr. | Stk. |
|-------------------------------------|-------------|------|
| · Tersa Hobelmesser 520 mm Standard | 527 0520 | VE 4 |
| · Tersa Hobelmesser 520 mm HSS | 527 1520 | VE 4 |
| · Hobelmesser 520x35x3 mm HSS | 527 2520 | VE 4 |
| · Tersa Hobelmesser 630 mm Standard | 527 0620 | VE 4 |
| · Tersa Hobelmesser 630 mm HSS | 527 1620 | VE 4 |
| · Hobelmesser 630x35x3 mm HSS | 527 2630 | VE 4 |



- Schrägverzahnung der Stahleinzugswalzen für einen konstanten und gleichmäßigen Holzeinzug
- zweite, gummierte Vorschubwalze im Auslauf
- Massive Rückschlagsicherungen verhindern den Rückschlag von Werkstücken
- Eine 4-Messerwelle sorgt für ein optimales Hobelbild

CASADEI PS 520 - Dickenhobel mit 520 mm Hobelbreite.
CASADEI PS 630 - Dickenhobel mit 630 mm Hobelbreite und stufenlosem Vorschub.

- Solide Gehäusekonstruktion aus Stahl
- Motorischer Dickentischhub mit zwei Geschwindigkeiten und Digitalanzeige
- Dickentisch aus Grauguss, standardmäßig nachgeglüht bleibt dauerhaft plan
- 4 Vorschubgeschwindigkeiten
- **Stufenlose Vorschubgeschwindigkeitsverstellung von 4-20 m/min. bei PS 630**
- Serienmäßig mit Lärmschutzvorhang am Werkstückein- und auslauf
- Walzenanpressdruck präzise einstellbar
- Vorschubwalze leicht auswechselbar
- Schrägverzahnte Stahleinzugschalze für einen konstanten und gleichmäßigen Holzeinzug
- Auszugswalze mit Gummibeschichtung
- Massive Rückschlagsicherungen verhindern den Rückschlag von Werkstücken
- Eine 4-Messer-Hobelwelle sorgt für ein optimales Hobelbild
- Leistungsstarker S1-Industriemotor (P2)



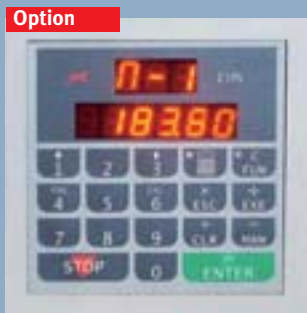
• Max. Bearbeitungshöhe beim Hobeln 300 mm



Abb. mit optionaler Ausstattung



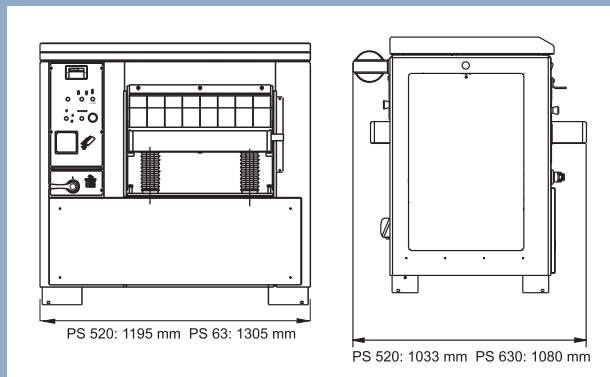
- Der Arbeitstisch ist auf vier großen Spindeln gelagert, die unter allen Arbeitsbedingungen größte Stabilität gewährleisten
- Serienmäßig mit elektrischer Tischverstellung
- Durch die spezielle Hubvorrichtung bleibt die Tischposition auch ohne Arretierung einwandfrei erhalten



- Option Elektronische Dickentischpositionierung über Tastatur mit Inkremental- und Taschenrechnerfunktion

| Modell | PS 520 | PS 630 |
|-------------|--------------|--------------|
| Artikel-Nr. | 522 1521 | 522 1630 |
| Modell | PS 520 Torsa | PS 630 Torsa |
| Artikel-Nr. | 522 1523 | 522 1632 |

| Technische Daten | | |
|---------------------------------------|-----------------|-----------------------|
| Abmessungen des Dickentisches | 530 x 900 mm | 640 x 1000 mm |
| Hobelbreite | 520 mm | 630 mm |
| max. Spanabnahme | 8 mm | 8 mm |
| min. Arbeitslänge | 220 mm | 260 mm |
| min./max. Arbeitshöhe | 3/300 mm | 3/300 mm |
| Hobelwellen-Ø / Hobelmessernzahl | 120 mm / 4 Stk. | 120 mm / 4 Stk. |
| Vorschubgeschwindigkeit | 5/8/12/18 m/min | stufenlos, 4-20 m/min |
| Drehzahl | 4500 1/min | 4500 1/min |
| Motorleistung 400 V / 50 Hz / P2 / S1 | 5,5 kW | 7,5 kW |
| Absaugstutzendurchmesser | 150 mm | 150 mm |
| Nettogewicht | 695 kg | 940 kg |





- Massive Rückschlagsicherungen aus Stahl
- Schrägverzahnte Stahleinzugswalze und Gliederdruckschuhe im Auslauf
- Gummibeschichtete Auszugswalze
- Die Walzen sind leicht austauschbar



Option

- Abb. zeigt Option "Pneumatische Druckeinstellung der oberen Vorschubwalzen"



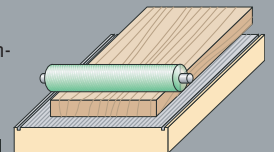
Option

- Option "3. motorische Vorschubwalze gummiert"

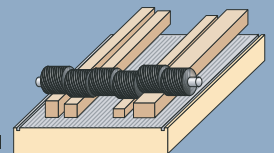


Abb. mit optionaler Ausstattung

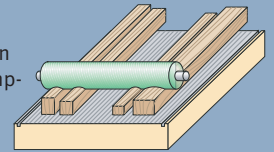
- a) Option Erste Walze gummiert zur Bearbeitung empfindlicher Werkstücke; nur für PS 630



- b) Option Gliedereinzugswalze aus Stahl zur Bearbeitung von Werkstücken mit unterschiedlicher Stärke



- c) Option Erste Walze aus zwei Gummimischungen zur Bearbeitung von empfindlichen Werkstücken mit unterschiedlicher Stärke



| Ausstattungsoptionen PS 520* | Artikel-Nr. |
|--|-------------|
| · Stahl-Gliedereinzugswalze | 525 6077 |
| · Zwei Rollen im Dickentisch | 525 6078 |
| · Zusätzliche Gummi-Auszugswalze, motorisch an dritter Position | 525 6079 |
| · Elektronische Dickentischpositionierung mit Inkrementalfunktion für die Berechnung der Dickenanpassung und Rechnerfunktion | 525 6081 |
| · Verstärkter Motor 7,5 kW mit automatischem Stern-Dreieck-Anlauf | 525 6082 |

*nicht nachrüstbar, nur bei Bestellung Neumaschine

| Zubehör | Artikel-Nr. | Stk. |
|--------------------------------|-------------|------|
| · Tersa-Messer 520 mm Standard | 527 0520 | VE 4 |
| · Tersa-Messer 520 mm HSS | 527 1520 | VE 4 |
| · HSS-Messer 520x35x3 mm HSS | 527 2520 | VE 4 |

| Ausstattungsoptionen PS 630* | Artikel-Nr. |
|--|-------------|
| · Stahl-Gliedereinzugswalze | 525 6034 |
| · Gummi-Einzugswalze (anstelle der Stahleinzugswalze) | 525 6035 |
| · Zwei Rollen im Dickentisch | 525 6036 |
| · Zusätzliche Gummi-Auszugswalze, motorisch an dritter Position | 525 6037 |
| · Einzugswalze aus zwei Gummimischungen, alternativ zur Gliedereinzugswalze | 525 6038 |
| · Pneumatische Druckeinstellung auf Einzugswalze statt Federdruck | 525 6083 |
| · Elektronische Dickentischpositionierung mit Inkrementalfunktion für die Berechnung der Dickenanpassung und Rechnerfunktion | 525 6040 |

*nicht nachrüstbar, nur bei Bestellung Neumaschine

| Zubehör | Artikel-Nr. | Stk. |
|--------------------------------|-------------|------|
| · Tersa-Messer 630 mm Standard | 527 0620 | VE 4 |
| · Tersa-Messer 630 mm HSS | 527 1620 | VE 4 |
| · HSS-Messer 630x35x3 mm HSS | 527 2630 | VE 4 |

CASADEI PFS 520 - Abricht-Dickenhobelmaschine mit 520 mm Hobelbreite und motorischer Dickentischverstellung.

- Stabile Stahl-Graugusskonstruktion
- Große, gerippte Abrichttische aus Grauguss, nachgeglüht gegen Verzug
- Ruhiger Lauf durch hohes Eigengewicht
- Vier Vorschubgeschwindigkeiten
- **Motorischer Dickentischhub mit zwei Geschwindigkeiten und Digitalanzeige**
- **Gliederdruckschuhe im Einlauf**
- 4-Messerwelle, präzisionsgelagert
- Schrägverzahnte Stahleinzugswalze für besonders gleichmäßigen und schonenden Holzvorschub
- Auszugswalze mit Gummibeschichtung
- Großer Abrichtanschlag, neigbar 90°- 45°
- **Serienmäßig mit Hilfsanschlag**
- Leistungsstarker S1-Industriemotor (P2)

Duales Aufklappen der Arbeitstische mit Zugfederunterstützung für noch kürzere Rüstzeiten und größte Anwendersicherheit



- Option "Pneumatisches Schnellumrüstsystem" mit pneumatischem Heben und Senken des Abrichttischs und automatischem Schließen der Hobelwellenabdeckung
- Besonders bequem, zeitsparend und sicher



Abb. mit optionaler Ausstattung

| | |
|---------------|----------------|
| Modell | PFS 520 |
| Artikel-Nr. | 522 1631 |

| | |
|---------------|----------------------|
| Modell | PFS 520 Tersa |
| Artikel-Nr. | 522 1633 |

Technische Daten

| | |
|---------------------------------------|------------------|
| Gesamtlänge der Abrichttische | 2300 mm |
| Aufgabetischlänge | 1180 mm |
| Hobelbreite | 520 mm |
| Abmessungen Hobelanschlag | 1200 x 190 mm |
| Schwenkbereich Hobelanschlag | 90 - 45° |
| Min./Max. Hobelhöhe | 3/250 mm |
| Hobelwellen-Ø/Hobelmesseranzahl | 120 mm / 4 Stk. |
| Vorschubgeschwindigkeit | 5/8/12/18 m/min. |
| Drehzahl | 5000 1/min |
| Motorleistung 400 V / 50 Hz / P2 / S1 | 5,5 kW (7,5 PS) |
| Absaugstutzdurchmesser | 120 mm |
| Gewicht | 1020 kg |

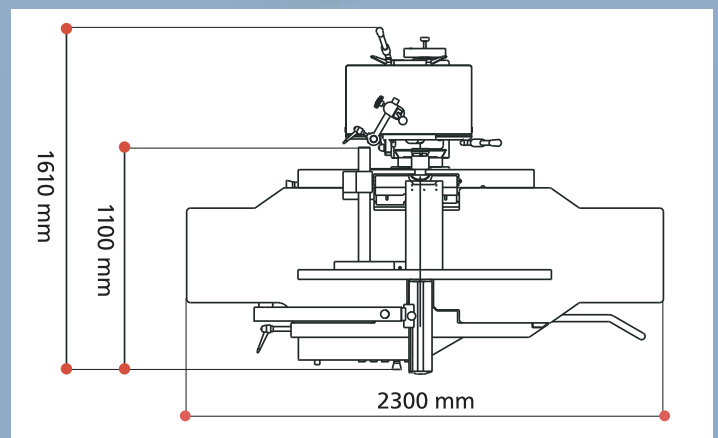
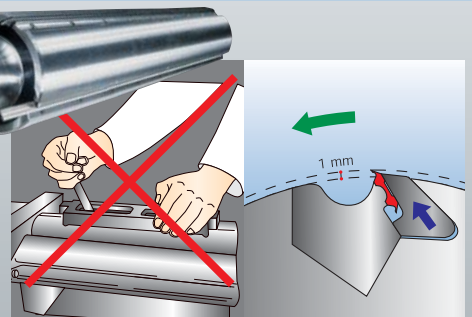
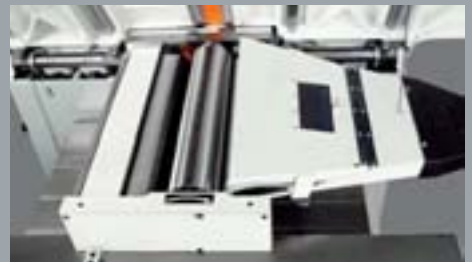




Abb. mit optionaler Ausstattung

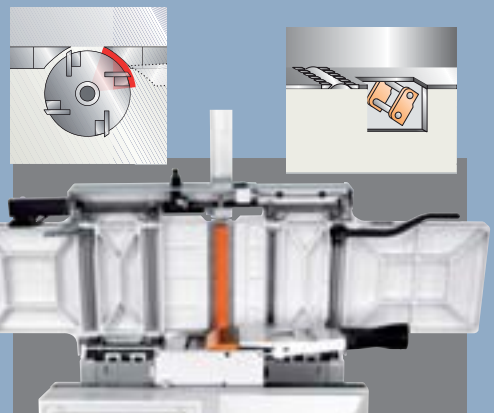


- **TERSA-Hobelmesserwelle**
- Hobelmesserwechsel in Sekunden
- Beim Start der Maschine werden durch die Fliehkraft die Hobelmesser automatisch gespannt - selbstarretierend
- Der Messerüberstand stellt sich automatisch ohne Einstellen und Schrauben ein



- Schrägverzahnte Stahleinzugsrollen für einen konstanten und gleichmäßigen Holzeinzug
- Gummiwalze im Auslauf
- Massive Rückschlagsicherungen
- 4-Messerwelle für ein optimales Hobelbild

- Die Anschlußposition der Absaugung ist sowohl beim Abricht- als auch beim Dickenhobeln immer an der gleichen Stelle
- Dadurch ist kein weiterer Absaug Schlauch oder ein umständliches Umstecken und herumführen um die Maschine notwendig



- Der Abrichttisch wird über ein präzises Parallelogrammsystem verstellt, so bleibt in jeder Verstellposition der Abstand der Tischspitzen zur Messerwelle gleich



- Der stabile Abrichtanschlag aus Aluminium ist serienmäßig eloxiert, leicht verschiebbar und bietet eine großzügige Auflagefläche
- Die einstellbare Neigung von 90° bis 45° ist vom Arbeitsplatz aus leicht ablesbar
- Serienmäßig mit Hilfsanschlag zum sicheren Hobeln auch von schmalen Werkstücken

| Ausstattungsoptionen PFS 520* | Artikel-Nr. |
|--|-------------|
| • Pneumatisches Schnellumrüstsystem Abricht-Dickenhobeln mit automatischer Positionierung der Absaughaube | 525 6084 |
| • Elektronische Dicktischpositionierung mit Inkrementalfunktion für die Berechnung der Dickenanpassung und Rechnerfunktion | 525 6085 |
| • Langlochbohrereinrichtung (nicht in Kombination mit Komfort-Umstellung Abricht-Dickenhobeln) | 525 6086 |
| • Zwei Rollen im Dickentisch | 525 6089 |
| • Stahl-Gliedereinzugswalze | 525 6090 |
| • Verstärkter Motor 7,5 kW mit automatischem Stern-Dreieck-Anlauf | 525 6092 |

*nicht nachrüstbar, nur bei Bestellung Neumaschine

| Zubehör | Artikel-Nr. | Stk. |
|--------------------------------|-------------|------|
| • TERSA-Messer 520 mm Standard | 527 0520 | VE 4 |
| • TERSA-Messer 520 mm HSS | 527 1520 | VE 4 |
| • HSS-Messer 520x35x3 mm HSS | 527 2520 | VE 4 |

Holzkraft CASADEI Tischfräsmaschinen - Komponenten und Aggregate



Schwere und stabile Schweißkonstruktion

- Holzkraft Casadei Maschinen zeichnen sich durch das besonders stabile Maschinengestell aus, an dem sämtliche Aggregate befestigt werden



Arbeitstisch und Rapid Tischeinsatz

- Der robuste Arbeitstisch aus Grauguss ist rückseitig stark verrippt für besonders hohe Steifheit und eine dauerhaft plane Arbeitsfläche
- Die Rapid Tischeinlage ist stufenlos per Kurbel an der Maschinenfront auf den jeweiligen Werkzeugdurchmesser einstellbar, um eine möglichst große Werkstückauflage zu erhalten
- Optional bei der F 230; Serienmäßig bei den M- und A Modellen
- Serienmäßig bei allen F 250 Modellen



Das Fräsaggregat

- Das großdimensionierte Fräsaggregat aus Grauguss ist für Präzision und Langlebigkeit
- Beidseitig geführt und mit Präzisionskugellager



Geschwindigkeitswechsel

- Die große Öffnung des Maschinenkorpus frontseitig ermöglicht ein einfaches und bequemes Riemenwechseln zur Geschwindigkeitswahl
- Optional erhältlich mit Inverter für stufenlosen Geschwindigkeitswechsel von 900 - 10.000 1/min. z. B. für Feinschleifarbeiten



Bedienfeld manuelle Ausführung

- Die manuellen Modelle sind bequem und einfach über Handräder an der Maschinenfront zu bedienen
- Die Bedienung erfolgt komplett von der Frontseite aus
- Numerische Anzeigen geben Wert für die Spindelhöhe und Spindelschwenkung (bei F 250) an
- Die eingestellte Drehzahl wird über LEDs auf dem Bedienfeld angezeigt
- Serienmäßig mit Rechts-Linkslauf der Frässpindel



Bedienfeld M-Ausführung

- Bei den M-Ausführungen erfolgt die Spindelverstellung elektrisch über Tasten
- Digitalanzeigen zeigen den eingestellten Wert an



Elektronische Programmsteuerung A-Ausführung

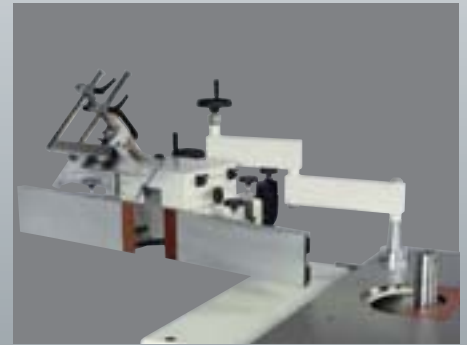
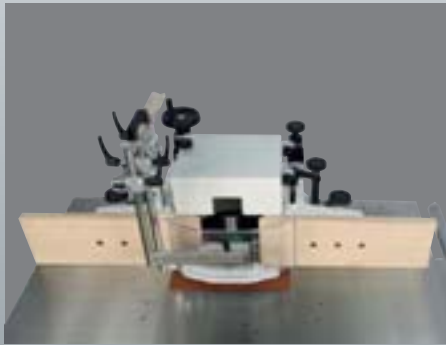
- Alle A-Modelle sind mit einer NC-Programmsteuerung ausgestattet
- 7" Farbdisplay im 16/9 Format mit alphanumerischer Tastatur
- 300 Programme können abgespeichert werden
- Die Verstellung der Achsen erfolgt kontinuierlich oder inkremental für jede Achse einzeln oder zusammen
- Automatische Kalibrierung
- Das serienmäßige Bedienpult auf Augenhöhe ist dreh- und schwenkbar
- Auf dem Display werden die eingestellten Werte sowie die eingestellte Drehzahl angezeigt
- Alle A-Modelle sind mit automatischem Stern-Dreieck-Anlauf



Automatische Spindelarretierung

- Alle M-Modelle sind mit einer elektromagnetischen Spindelarretierung ausgestattet
- Die Aktivierung z. B. für den Werkzeugwechsel erfolgt über einen Drehschalter am Bedienfeld
- Bei den manuellen Modellen erfolgt die Sperrung der Spindel mechanisch über einen entsprechenden Hebel

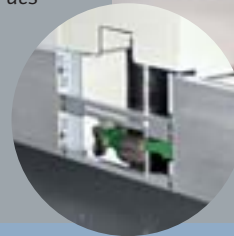
Die Fräsanschläge



Die Fräsanschläge

- Der Fräsanschlag ist standardmäßig mit Holzanschlagbacken und Feineinstellung ausgestattet
- Die Einstellung des Anschlags erfolgt bequem von der Frontseite aus über Handräder
- An numerischen Digitalanzeigen werden die eingestellten Werte abgelesen

- Der Fräsanschlag der A-Modelle mit motorischem Fräsanschlag ist serienmäßig mit Aluminium-Anschlagbacken, mit verstellbaren Füllstäben (Supersafe-System) und einer Wegschwenkeinrichtung ausgestattet
- Die Wegschwenkeinrichtung ermöglicht ein bequemes seitliches Wegschwenken des Fräsanschlags
- Aluminium-Anschlagbacken, die Wegschwenkeinrichtung sowie die Füllstäbe sind für die anderen Modelle optional erhältlich



Option PL-Ausführung zum Profilieren mit:

- Mit Tischverlängerung rechts und links und ausziehbarer Werkstückauflage an der Front
- Materialrolle rechts
- Gesamtbreite 2540 mm



Ohne Abb.: Option TPL zum Zapfenschneiden und Profilieren

- Mit seitlichem Zapfenschneidschiebetisch mit schrägstellbarem Teleskoplineal mit 2 Anschlügen, Splitterholz am Anschlag, Not/Ausschalter, Schutzarm für Bediener, Exzenter-Spannarm, Mikroschutzschalter mit Drehzahlbegrenzung 3000/4500 1/min., Zapfenschneidhaube für Werkzeug-Ø max. 350 mm
- mit Tischverlängerung am Einlauf und ausziehbarer Werkstückauflage an der Frontseite

Ausstattungsoptionen



Schiebewagen für kleine Zapfenschneidbearbeitungen

- mit Teleskopanschlag schwenkbar von -60° bis +60°
- Max. Werkzeugdurchmesser 250 mm
- Mit Splitterholz und Exzentrerspanner



Wechselspindel

- Mit MK 5 Aufnahme oder bei F 235 A und F 255 A auch mit HKS B 63 Schnellwechselsystem

Inverter

- Stufenlose Drehzahlverstellung von 900 - 10.000 1/min. optional für F 235 A
- F 235 A und F 255 A mit Elektroschmelze stufenlos regelbar von 900-12.000 1/min.



Vorschubsupport und Wegschwenkeinrichtung

- Kreuzsupport und Wegschwenkeinrichtung für den Vorschubapparat an der Säule des Bedienpults (nur erhältlich in Verbindung mit hängendem Bedienpult)
- Mit manueller Verstellung des Vorschubapparats über numerische Anzeigen
- Oder mit horizontaler und vertikaler Motorisierung mit automatischer Blockierung und Digitalanzeigen wie abgebildet (erhältlich nur für A-Modelle)



Glasleisten-Sägeaggregat

- Mit Fräsanschlag einlaufseitig aus Aluminium und auslaufseitig aus Stahl
- Anschlag im Auslauf mit einstellbarem Einsatz zur Werkstückauflage
- Mit Niederhalter und Rückschlagschutz
- Aggregat ist vollständig wegschwenkbar
- Motorleistung 2,2 kW, Sägeblatt 200 mm, max. Werkzeugbreite 30 mm
- Erhältlich nur für F 235 A und F 255 A mit Ausstattungsoption PL oder TPL

CASADEI F 23 - Tischfräse mit starrer Frässpindel

CASADEI F 25 - Tischfräse mit schwenkbarer Frässpindel von -45° bis +45°

- Stabile Stahl-Graugusskonstruktion
- Dynamisch ausgewuchtetes Fräsaggregat am Arbeitstisch verankert
- Besonders robuste Bauweise
- Ruhiger Lauf durch Präzisionsaggregate und hohes Eigengewicht
- **Serienmäßig mit Rechts-Linkslauf und elektronischer Blockierung bei Wechsel**

- 5 Geschwindigkeiten von 3000 - 10000 1/min.
- Der Keilriemenwechsel erfolgt einfach und bequem von der Maschinenfront aus
- **Serienmäßig mit MK 4 Wechselspindel-System**
- Großer Arbeitstisch aus Grauguss, nachgeglüht gegen Verzug für dauerhafte Präzision

- Einfache Handhabung durch Bedienelemente und Drehzahlanzeige an der Maschinenvorderseite
- Fräsanschlag mit Feineinstellung und **Aluminiumanschlagbacken** serienmäßig
- **Leistungsstarke S1-Industriemotoren (P2)**



CASADEI F 25

CASADEI F 23

+45° -45°



- Wechselspindel MK 4 serienmäßig bei allen CASADEI F 23 und F 25 Modellen
- Zum schnellen Werkzeugwechsel
- Frässpindel CASADEI F 25 von -45° bis +45° schwenkbar

| Modell | CASADEI F 23 | CASADEI F 25 |
|-------------|-----------------|-----------------|
| Artikel-Nr. | 522 0623 | 522 0725 |
| Modell | CASADEI F 23 LL | CASADEI F 25 LL |
| Artikel-Nr. | 522 0624 | 522 0726 |
| Modell | CASADEI F 23 TL | CASADEI F 25 TL |
| Artikel-Nr. | 522 0625 | 522 0727 |

Technische Daten

| | CASADEI F 23 | CASADEI F 25 |
|-----------------------------------|---|---|
| Abmessungen Arbeitstisch | 1200 x 730 mm | 1200 x 810 mm |
| Frässpindel-Schwenkbereich | - | -45° bis +45° |
| Nutzlänge der Spindel | 140 mm ¹⁾ / 180 mm ²⁾ | 140 mm ¹⁾ / 180 mm ²⁾ |
| Frässpindelhub | 90 mm | 90 mm |
| max. Werkzeug-Ø Profilieren | 250 mm | 250 mm |
| max. Zapfenwerkzeug-Ø | 350 mm | 350 mm |
| max. Formfräswerkzeug-Ø | 160 mm | 160 mm |
| max. Werkzeug-Ø absenkbar | 320 x 85 mm | 320 x 60 mm |
| Drehzahlen, 5-stufig | 3000/4500/6000/ 8000/10000 1/min. | 3000/4500/6000/ 8000/10000 1/min. |
| Motorleistung 400 V / 50 Hz / P 2 | 5,5 kW (7,5 PS) | 5,5 kW (7,5 PS) |
| Gewicht | 400 kg | 420 kg |
| Absaugstutzen-Ø Anschlag | 1 x 120 mm | 1 x 120 mm |
| Absaugstutzen-Ø unter dem Tisch | 1 x 120 mm | 2 x 60 mm |

1) bei Spindel-Ø 30-35 mm 2) bei Spindel-Ø 40-50 mm



CASADEI F 25 LL

- Ausführung zum Profilieren komplett mit Tischverlängerung rechts und links mit Materialrollen und ausziehbarer Werkstückauflage an der Front
- Gesamtbreite 2500 mm



Option

- Option Fräsanschlag mit Kurbel-/Handradverstellung von der Frontseite aus
- Mit numerischer Anzeige



Option

- Option Schiebeschlitten für kleine Zapfenschneidbearbeitungen und zum Schlitzsen

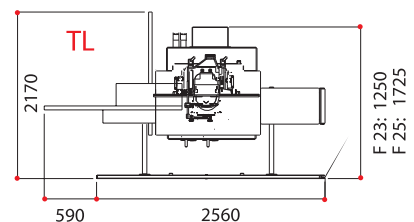
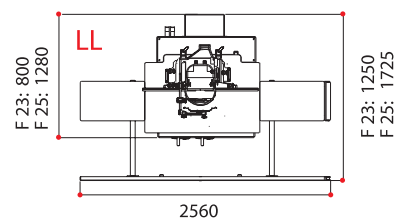
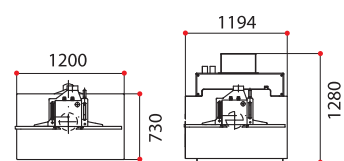


CASADEI F 23 TL

- Ausführung mit seitlichem Zapfenschneid-schiebetisch mit schrägstellbarem Teleskoplineal mit vier Anschlägen und Referenzvorrichtung, Splitterholz am Anschlag, Not/Ausschalter, Schutzarm für Bediener, Mikroschutzschalter mit Drehzahlbegrenzung 3000/4500 1/min., Zapfenschneidhaube
- Zusätzlich mit Tischverlängerung rechts und ausziehbarer Werkstückauflage an der Front

F 23

F 25



Zubehör

Artikel-Nr.

| | |
|---|----------|
| • Schiebeschlitten für kleine Zapfenschneidbearbeitungen, mit Teleskopanschlag und Exzenterspanner (max. Werkzeug-Ø 250 mm) | 523 0600 |
| • Fräsanschlag Ø 250 mm, verstellbar über Kurbel mit numerischer Anzeige | 523 0611 |
| • Werkzeugdorn Ø 30 mm / 140 mm | 523 0601 |
| • Werkzeugdorn Ø 35 mm / 140 mm | 523 0602 |
| • Werkzeugdorn Ø 40 mm / 180 mm | 523 0603 |
| • Werkzeugdorn Ø 50 mm / 180 mm | 523 0604 |

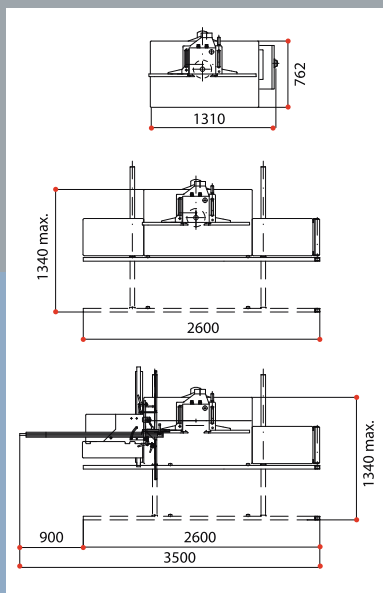
Holzwerkzeug CASADEI F 230 - Tischfräse mit starrer Frässpindel

Holzwerkzeug CASADEI F 235 A - Tischfräse mit starrer Frässpindel und NC-Steuerung

- Schwere Stahl-Graugusskonstruktion
- Dynamisch ausgewuchtetes Fräsaggregat am Arbeitstisch verankert
- Ruhiger Lauf durch Präzisionsaggregate und hohem Eigengewicht
- Serienmäßig mit Rechts-Linkslauf mit elektrischer Blockierung bei Richtungswechsel
- 5 Geschwindigkeiten von 3000 - 10000 1/min.
- Drehzahlanzeige über LEDs an der Bedienfront
- Arbeitstische aus Grauguss, nachgeglüht und geschliffen für höchste Präzision
- Bedienelemente an der Vorderseite
- Fräsanschlag mit Holzanschlagbacken und Feineinstellung, linear verstellbar über Handräder von der Bedienerfront aus
- Leistungsstarke S1-Industriemotoren (P2)
- Anschluß für Vorschubapparat
- Manueller Stern-Dreieck Motoranlauf
- Automatische Motorbremse

M-Ausführung zusätzlich mit:

- Motorischer Spindelhöhenverstellung mit Digitalanzeige
- Rapid-Tischeinlage, stufenlos manuell verstellbar auf Werkzeugdurchmesser anstatt Tischringe
- Automatischer Stern-Dreieck-Anlauf



| | |
|---------------|--------------|
| Modell | F 230 |
| Artikel-Nr. | 522 1640 |

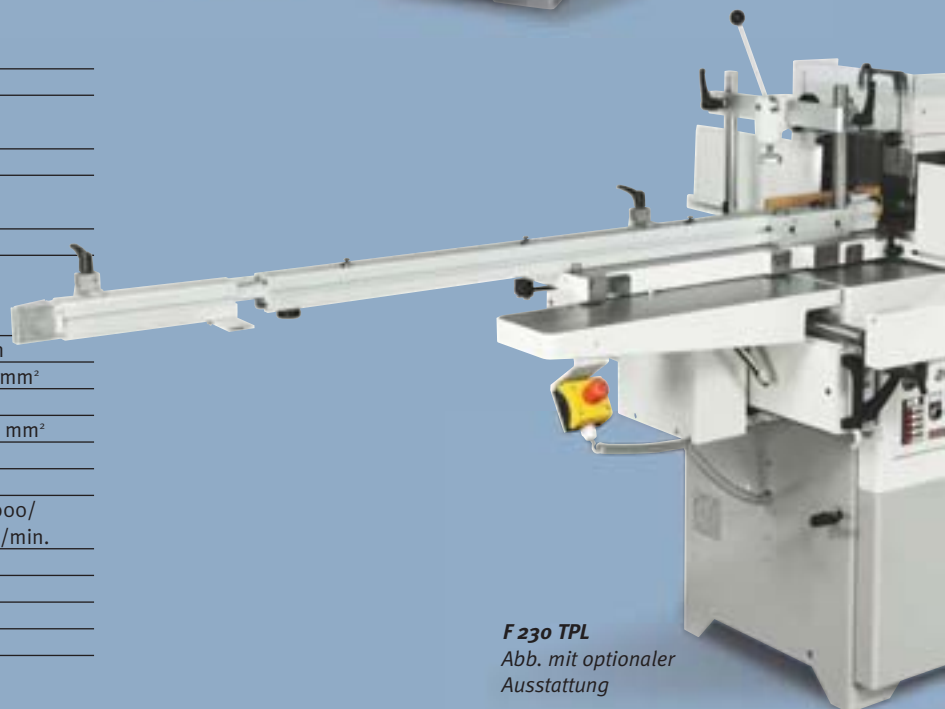
| | |
|---------------|----------------|
| Modell | F 230 M |
| Artikel-Nr. | 522 1650 |

| | |
|---------------|------------------|
| Modell | F 235 A-2 |
| Artikel-Nr. | 522 2105 |

Technische Daten

| | |
|-----------------------------------|---|
| Abmessungen Arbeitstisch | 1200 x 730 mm |
| Nutzlänge der Spindel | 140 mm ¹⁾ / 180 mm ²⁾ |
| max. Werkzeug-Ø Profilieren | 250 mm |
| max. Zapfenwerkzeug-Ø | 300 mm ¹⁾ / 350 mm ²⁾ |
| max. Formfräswerkzeug-Ø | 160 mm |
| max. Werkzeug-Ø absenkbar | 300 x 85 mm |
| Drehzahlen, 5-stufig | 3000/4500/6000/ 7000/10.000 1/min. |
| Motorleistung 400 V / 50 Hz / P 2 | 5,5 kW (7,5 PS) |
| Gewicht | 470 kg |
| Absaugstutzen-Ø Anschlag | 1 x 120 mm |
| Absaugstutzen-Ø unter dem Tisch | 1 x 120 mm |

1) bei Spindel-Ø 30-35 mm 2) bei Spindel-Ø 40-50 mm



F 230 TPL
Abb. mit optionaler Ausstattung

Option PL-Ausführung zum Profilieren mit:

- Mit Tischverlängerung rechts und links und ausziehbarer Werkstückauflage an der Front
- Materialrolle rechts
- Gesamtbreite 2540 mm



F 230 M PL
Abb. mit optionaler Ausstattung

- **F 235 A-2** mit NC-Programmsteuerung mit 7" Farbdisplay im 16/9 Format (300 Programme) zur elektrischen Positionierung der Spindelhöhe und des Fräsanschlags
- Serienmäßig mit hängendem Bedienpult, automatischem Stern-Dreieck-Anlauf, **Aluminium-Anschlagbacken mit Füllstäben** und **Schwenkeinrichtung** zum Wegschwenken des Fräsanschlags



Neu: F 235 A
optional mit Elektrospondelantrieb und MK 5 oder HSK Wechselspindel



F 235 A-2 PL
Abb. ähnlich; mit optionaler Ausstattung

Ausstattungsoptionen F 230/F 235 A*

Artikel-Nr.

| | |
|---|----------|
| • Schwenkbare Bedienpult auf Augenhöhe (Nur für M; Serie bei A) | 525 6139 |
| • Mehrpreis Ausführung PL | 525 6093 |
| • Mehrpreis Ausführung TPL | 525 6094 |
| • Schiebeschlitten für kleine Zapfenschneidbearbeitungen, mit Teleskopanschlag und Exzenterspanner (max. Werkzeug-Ø 250 mm) | 525 6098 |
| • Rapid-Tischeinlage statt Tischring (Serie bei M und A) | 525 6101 |
| • Aluminium- statt Holz-Anschlagbacken (mit Verbindungsstege) (Serie bei A) | 525 6103 |
| • Wegschwenkeinrichtung Fräsanschlag | 525 6104 |
| • Vorschubsupport mit manueller Verstellung (Nur mit schwenkbarem Bedienpult) | 525 6105 |
| • Auswechselbare Frässpindel MK 5 | 525 6107 |
| • Ersatz-Werkzeugdorn MK 5 | 525 6108 |
| • Verstärkter Motor 7,5 kW mit automatischem Stern-Dreieck-Anlauf (Nur für manuelle Ausführung) | 525 6110 |
| • Verstärkter Motor 7,5 kW (Nur für M) | 525 6182 |

Ausstattungsoptionen nur F 235 A*

Artikel-Nr.

| | |
|--|----------|
| • Elektronische NC-Programmierung der Rapid Tischeinlage | 525 6201 |
| • Glasleisten-Sägeaggregat (PL oder TPL Ausführung notwendig; s. Seite 35) | 525 6099 |
| • Vorschubsupport mit motorischer Verstellung | 525 6106 |
| • Stufenlose Drehzahlverstellung von 900 - 10.000 1/min. mit Digitalanzeige | 525 6109 |
| • Mehrpreis Ausführung "Elektrospondel-MK 5" inkl. Elektrospondelantrieb 7,5 kW, stufenlos 900-12.000 1/min., Wechselspindel MK 5 | 525 6220 |
| • Werkzeugaufnahmekegel MK 5: | |
| - rechts, mit Ring ohne Zange | 525 6212 |
| - links, mit Ring ohne Zange | 525 6213 |
| • Mehrpreis Ausführung "Elektrospondel-HSK" inkl. Elektrospondelantrieb 7,5 kW, stufenlos 900-12.000 1/min., Schnellwechselsystem HSK B 63 | 525 6221 |
| • 4 Werkzeugträger HSK B 63 inkl. Aufbewahrungsständer mit 5 Plätzen | 525 6215 |
| • 1 Werkzeugträger HSK B 63 (zusätzlich) | 525 6216 |
| • Werkzeugaufnahmekegel HSK B 63: | |
| - rechts, mit Ring ohne Zange | 525 6217 |
| - links, mit Ring ohne Zange | 525 6218 |
| • Werkzeugwagen komplett mit zwei Werkzeugständern für HSK | 525 6219 |
| • Verstärkter Motor 7,5 kW | 525 6222 |

*nicht nachrüstbar, nur bei Bestellung Neumaschine

Option TPL zum Zapfenschneiden und Profilieren

- Mit seitlichem Zapfenschneidschiebetisch mit schrägstellbarem Teleskoplineal mit 2 Anschlägen, Splitterholz am Anschlag, Not/Ausschalter, Schutzarm für Bediener, Exzenter-Spannarm, Mikroschutzschalter mit Drehzahlbegrenzung 3000/4500 1/min., Zapfenschneidhaube für Werkzeug-Ø max. 350 mm
- mit Tischverlängerung am Einlauf und ausziehbarer Werkstückauflage an der Frontseite



Holzwerkzeug CASADEI F 255 - Tischfräse mit Elektroschmelze-Direktantrieb, stufenloser Drehzahl von 900-12.000 1/min. und schwenkbarer Frässpindel von +45,5° bis -45,5°

- Stabile Stahl-Graugusskonstruktion
- Großer Arbeitstisch aus Grauguss
- **Elektroschmelzeantrieb 7,5 kW mit wartungsfreiem Direktantrieb garantiert höchste Präzision durch maximale Laufruhe**
- **Maximale Leistung steht bereits ab 3.400 1/min. an**
- Präzisionsaggregate und hohes Eigengewicht
- **Rapid-Tischeinlage, stufenlos manuell verstellbar auf Werkzeugdurchmesser (optional elektronisch positionierbar)**
- Serienmäßig mit Rechts-Linkslauf mit elektronischer Blockierung bei Wechsel
- **Stufenlose Drehzahl über Inverter von 900-12.000 1/min.**
- Drehzahl-Digitalanzeige an der Frontseite
- **Wechselspindel MK 5**
- Bedienelemente an der Vorderseite
- Fräsanschlag mit Feineinstellung, linear verstellbar über Handräder von der Bedienerfront aus
- Automatischer Stern-Dreieck-Anlauf
- Automatische Motorbremse
- Anschluß für Vorschubapparat

A-Ausführung zusätzlich mit:

- NC-Programmsteuerung mit 7" Farbdisplay im 16/9 Format (300 Programme) zur Positionierung von zwei bzw. drei Achsen über Tastatur und Digitalanzeige, kontinuierlich oder inkremental
- Automatischer Kalibrierung
- Elektronische Anzeige der Geschwindigkeit
- Serienmäßig mit hängendem Bedienpult
- Automatischer Stern-Dreieckanlauf
- **A-2 Ausführung** mit elektrischer Positionierung der Spindelhöhe und -schwenkung
- **A-3 Ausführung** mit elektrischer Positionierung der Spindelhöhe, der Spindelschwenkung und des Fräsanschlags, zusätzlich serienmäßig mit **Aluminium-Anschlagbacken mit verstellbaren Füllstäben** (Supersafe-System) und **Schwenkeinrichtung** zum seitlichen Wegschwenken des Fräsanschlags



F 255
Abb. mit optionaler
Ausstattung

| | |
|---------------|------------------|
| Modell | F 255 |
| Artikel-Nr. | 522 2101 |
| Modell | F 255 A-2 |
| Artikel-Nr. | 522 2102 |
| Modell | F 255 A-3 |
| Artikel-Nr. | 522 2103 |

Technische Daten

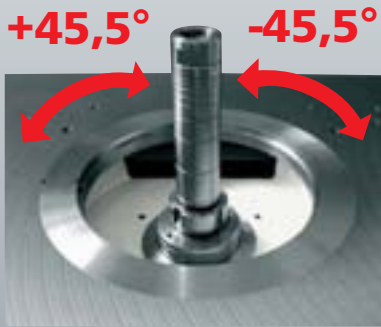
| | |
|---|---|
| Abmessungen Arbeitstisch | 1200 x 780 mm |
| Frässpindelschwenkung | +45,5 bis -45,5° |
| Nutzlänge der Spindel | 140 mm ¹⁾ / 180 mm ²⁾ |
| Frässpindelhub | 130 mm |
| max. Werkzeug-Ø Profilieren | 250 mm |
| max. Zapfenwerkzeug-Ø | 300 mm ¹⁾ / 350 mm ²⁾ |
| max. Formfräswerkzeug-Ø | 160 mm |
| max. Werkzeug-Ø absenkbar | 300 x 80 mm |
| Drehzahlen, stufenlos | 900-12.000 1/min. |
| Motorleistung 400 V / 50 Hz / P2 | 7,5 kW (10 PS) |
| Gewicht | 940 kg |
| Absaugstutzen-Ø Anschlag | 1 x 120 mm |
| Absaugstutzen-Ø Maschinenständer | 2 x 100 mm |
| Absaugstutzen-Ø Zwangskühlung E-Spindel | 1 x 100 mm |

1) bei Spindel-Ø 30-35 mm 2) bei Spindel-Ø 40-50 mm



Option TPL zum Zapfenschneiden und Profilieren

- Mit seitlichem Zapfenschneidschiebetisch mit schrägstellbarem Teleskoplineal mit 2 Anschlängen, Splitterholz am Anschlag, Not/Ausschalter, Schutzarm für Bediener, Exzenter-Spannarm, Mikroschutzschalter mit Drehzahlbegrenzung 3000/4500 1/min., Zapfenschneidhaube für Werkzeug-Ø max. 350 mm
- mit Tischverlängerung am Einlauf und ausziehbarer Werkstückauflage an der Frontseite



- Wechselspindel MK 5 serienmäßig
- Spindel +45,5° bis -45,5° schwenkbar

Option Schwenkeinrichtung Fräsanschlag

- bequem abschenkbar vom Arbeitstisch
- für schnellere Rüstzeiten
- Serienmäßig bei F 255 A-3



Option PL-Ausführung mit:

- Mit Tischverlängerung rechts und links und ausziehbarer Werkstückauflage an der Front
- Materialrolle rechts
- Gesamtbreite 2540 mm

F 255 A-3 PL
Abb. mit optionaler Ausstattung



F 255 TPL
Abb. ähnlich

Ausstattungsoptionen F 255*

| | Artikel-Nr. |
|--|--------------------|
| • Elektronische NC-Programmierung der Rapid Tischeinlage (nur A-Ausführung) | 525 6201 |
| • Mehrpreis Ausführung PL | 525 6203 |
| • Mehrpreis Ausführung TPL | 525 6204 |
| • Schiebeschlitten für kleine Zapfenschneidbearbeitungen, Teleskopverlängerung und Exzenterstapfen (Werkzeug-Ø 250 mm) | 525 6205 |
| • Glasleisten-Sägeaggregat (nur für A-Ausführung; PL oder TPL notwendig; s. Seite 35) | 525 6206 |
| • Aluminium- statt Holz-Anschlagbacken mit Verbindungsstege (Serie bei A-3; nicht mit Glasleisten-Sägeaggregat) | 525 6207 |
| • Wegschwenkeinrichtung Fräsanschlag (Serie bei A-3) | 525 6208 |
| • Stativ für Vorschubapparat an der Bedienpultsäule (nur für A-Ausführung) | 525 6209 |
| • Motorisches Stativ für Vorschubapparat (nur für A) | 525 6210 |
| • Ersatz-Werkzeugdorn MK 5 | 525 6211 |
| • Werkzeugaufnahmekegel MK 5: | |
| - rechts, mit Ring ohne Zange | 525 6212 |
| - links, mit Ring ohne Zange | 525 6213 |
| • Mehrpreis Ausführung "HSK", mit HSK B 63 Schnellwechselsystem, inkl. 1 Werkzeugträger und Blasdüsen | 525 6214 |
| • 4 Werkzeugträger HSK B 63 inkl. Aufbewahrungständer mit 5 Plätzen | 525 6215 |
| • 1 Werkzeugträger HSK B 63 (zusätzlich) | 525 6216 |
| • Werkzeugaufnahmekegel HSK B 63: | |
| - rechts, mit Ring ohne Zange | 525 6217 |
| - links, mit Ring ohne Zange | 525 6218 |
| • Werkzeugwagen komplett mit zwei Werkzeugständern für HSK | 525 6219 |

*nicht nachrüstbar, nur bei Bestellung Neumaschine

HOLZKRAFT® Reinluftabsauganlagen RLA 125 / RLA 160 / RLA 200 Für Holzspäne und Holzstaub. Konzipiert für den gewerblichen Einsatz.

- Für alle Holzbearbeitungsmaschinen mit entsprechendem Absaugstutzendurchmesser
- **Alle Anlagen staubgeprüft nach H3, Reststaubgehalt unter 0,1 mg/m³**
- Filtermaterial aus Polyesterfließ, Aluminiumbedampft, waschbar und dadurch hohe Standzeit
- Filter nach Kategorie C-BIA geprüft und zugelassen
- Robustes, verzinktes Gehäuse
- Großdimensionierte Spänebehälter
- Fahrbar dank Lenkrollen mit Feststellbremsen
- Absaugstutzen von links nach rechts umrüstbar
- Sehr leise



| Modell | RLA 125 | RLA 160 | RLA 200 ME |
|-------------------------|----------|----------|--|
| Artikel-Nr. | 513 1250 | 513 1600 | 513 2000 |
| Standard-Ausführung mit | - | - | · Maschinenerkennung für 8 Maschinen · Pneumatische, automatische Abreinigung |

| Modell | RLA 125 PM | RLA 160 PM | RLA 200 ME S |
|----------------|---|---|--|
| Artikel-Nr. | 513 1252 | 513 1602 | 513 2001 |
| Ausführung mit | · Maschinenerkennung über potentialfreien Kontakt · Pneumatische Abreinigung | · Maschinenerkennung über potentialfreien Kontakt · Pneumatische Abreinigung | · zusätzlich zu ME Ausführung Schiebersteuerung für 8 Schieber |

| Technische Daten | | | |
|--|-------------------|-----------------|---------------------|
| Nenn-Volumenstrom | 1095 m³/h | 1750 m³/h | 2780 m³/h |
| Mindest-Volumenstrom | 884 m³/h | 1448 m³/h | 2262 m³/h |
| Max. Unterdruck | 2220 Pa | 2400 Pa | 2360 PA |
| Filterfläche | 5,31 m² | 9,21 m² | 13,11 m² |
| Reststaubgehalt | < 0,2 mg/m³ | < 0,2 mg/m³ | < 0,2 mg/m³ |
| Filterkategorie | C | C | C |
| Spänesammelvolumen max. | 255 ltr. | 2x234 ltr. | 2x234 / 1x255 ltr. |
| Behälteranzahl | 1 | 1 (zweigeteilt) | 1 + 1 (zweigeteilt) |
| Luftdruckanschluß | - | - | 8 bar |
| Motorleistung | 1,5 kW | 2,2 kW | 2,9 kW |
| Anschluß 50 Hz | 400 V | 400 V | 400 V |
| Gewicht | 194 kg | 254 kg | 290 kg |
| Abmessungen in mm | 1130 x 830 x 1650 | 1600x830x1750 | 2350x830x1750 |
| Absaugstutzen-Ø | 125 mm | 160 mm | 200 mm |
| Höhe Unterkante-Absaugstutzen zu Boden | 850 mm | 850 mm | 875 mm |
| Max. Schalldruckpegel | 73 dB(A) | 75 dB(A) | 73 dB(A) |

RLA 125 - RLA 200
mit Metalllüfterrad und
Revisionsöffnung zum
Reinigen des Bypassfilters



RLA 200 ME
- mit pneumatischer Abreinigung
- Maschinenerkennung für 8 Maschinen
- Anlaufautomatik
- "S" Ausführung mit Schiebersteuerung



| Zubehör RLA 125 | Artikel-Nr. |
|---|-------------|
| · Satz PVC-Spänesacke RLA (VPE 12 Stk.) | 514 1212 |
| · Bypassfilter RLA | 514 1215 |
| · Filterkassette groß 5,31 m ² RLA | 514 1213 |
| · PU-Absaugschlauch NW 125 mm* | 514 2509 |

| Zubehör RLA 160 | Artikel-Nr. |
|---|-------------|
| · Satz PVC-Spänesacke RLA (VPE 12 Stk.) | 514 1212 |
| · Bypassfilter RLA | 514 1215 |
| · Filterkassette klein 3,9 m ² RLA | 514 1606 |
| · Filterkassette groß 5,31 m ² RLA | 514 1213 |
| · PU-Absaugschlauch NW 160 mm* | 514 2507 |

| Zubehör RLA 200 | Artikel-Nr. |
|---|-------------|
| · Satz PVC-Spänesacke RLA (VPE 12 Stk.) | 514 1212 |
| · Bypassfilter RLA | 514 1215 |
| · Filterkassette klein 3,9 m ² RLA | 514 1606 |
| · Filterkassette groß 5,31 m ² RLA | 514 1213 |
| · PU-Absaugschlauch NW 200 mm* | 514 2508 |

*Der PU-Absaugschlauch ist gemäß DIN 4102 schwer entflammbar. Erhältlich in den Längen 2,5 / 5,0 / 7,5 und 10,0 mtr.

**Passende Einschaltautomatik
für RLA 125/160 siehe EASY-Switch
auf den folgenden Seiten**

Neu

| Zubehör | Artikel-Nr. |
|--|-------------|
| Maschinenerkennung bis zu 8 Maschinen über Wandlerspulen inkl. externem Anschlusskasten für unabhängige Wandmontage* | 513 2401 |
| Wandlerspule zur Maschinenerkennung** | 513 2402 |
| Maschinenerkennung bis zu 8 (max. 16) Maschinen über Wandlerspulen und automatische Schiebersteuerung für bis zu 8 (max. 16) elektro-pneumatische oder elektr. Absperrschieber in 230V inkl. externem Anschlusskasten für unabhängige Wandmontage* | 513 2403 |
| Erweiterung von Art.Nr. 513 2403 um 8 Maschinen und 8 Schieber | 513 2404 |

*Wandlerspulen nicht im Lieferumfang enthalten

**Nur in Verbindung mit Art.Nr. 513 2401 / 5132403 nutzbar

HOLZKRAFT® Reinluftentstauber RLA 1601 - 3001 - geprüft für wirtschaftliche und komfortable Luftreinigung, Modelle BP mit untergebaute Brikettierpresse

- Zum Einsatz in Werkstätten mit einem Gleichzeitigkeitsfaktor von 1-2 Maschinen, ab RLA 2501 2-3 Maschinen (abhängig vom benötigten Volumenstrom) oder als dezentrale Absaugung zur Ergänzung einer bereits vorhandenen stationären Anlage
- BG-geprüft
- 100%ige Luftrückführung ohne zusätzliche Kosten und baulichen Aufwand
- Anschlußfertige Auslieferung
- Geringe Kosten für Rohrbauteile und Montage, vor allem beim Austausch von alten und nicht mehr zugelassenen Anlagen
- Integrierte Vorabscheidekammer zur Verringerung der Belastung und Schutz der Filter
- Kompakte Abmessungen, dadurch Ermöglichung der Aufstellung der Geräte an bisher ungenutzten Flächen
- Ansaugseite kann mit Ausrichtung nach links oder rechts bestellt werden, dadurch auch Nutzung von Werkstattischen möglich
- Steuerung erweiterbar durch "Plug-in" Technik
- Optimale Filterabreinigung (auch während des Betriebs), ab Modell 2001 P mit Druckluftabreinigung
- Für die Aufstellung in Arbeitsräumen sind die Vorschriften der Holz Berufsgenossenschaft GS-HO-07 berücksichtigt
- Ab Modell RLA 2501 P mit integrierter, wartungsfreier Löschautomatik geprüft nach GS-HO-07 mit Druckmembran, benötigt keinen Druckluft- und keinen direkten Wasseranschluß
- **alle Anlagen staubgeprüft nach H3, Reststaubgehalt unter 0,1 mg/m³**



RLA 1601
mit manueller Filterabreinigung



RLA 2001 P



RLA 2501 P

| Modell | RLA 1601 | RLA 2001 P | RLA 2501 P | RLA 3001 |
|-------------|----------|---------------|---------------|---------------|
| Artikel-Nr. | 513 1611 | 513 2011 | 513 2501 | 513 3001 |
| Modell | - | RLA 2001 P-BP | RLA 2501 P-BP | RLA 3001 P-BP |
| Artikel-Nr. | - | 513 2013 | 513 2503 | 513 3003 |

mit Brikettpresse 30-40 kg/h Pressleistung, Permanent-Rührwerk mit zusätzlicher Vorverdichterschnecke und separater SPS-Steuerung

mit Brikettpresse 30-50 kg/h Pressleistung, Permanent-Rührwerk mit zusätzlicher Vorverdichterschnecke und separater SPS-Steuerung

mit Brikettpresse 50-70 kg/h Pressleistung, Permanent-Rührwerk mit zusätzlicher Vorverdichterschnecke und separater SPS-Steuerung

Technische Daten

| | | | | |
|-----------------------------|-------------------|---------------------|-----------------------|-----------------------|
| max. Volumenstrom | 2.000 m³/h | 3.010 m³/h | 4.900 m³/h | 6.000 m³/h |
| Nenn-Volumenstrom | 1.448 m³/h | 2.262 m³/h | 3.534 m³/h | 5.089 m³/h |
| Unterdruck an Schnittstelle | 2.503 Pa | 2.174 Pa | 2.740 Pa | 2.280 Pa |
| Filterfläche | 9 m² | 13,7 m² | 22,4 m² | 30,0 m² |
| Reststaubgehalt | < 0,1 mg/m³ | < 0,1 mg/m³ | < 0,1 mg/m³ | < 0,1 mg/m³ |
| Filterabreinigung | Hand | Druckluft | Druckluft | Druckluft |
| Filterkategorie | M | M | M | M |
| Spänesammelvolumen | 241 ltr. | 2 x 241 ltr. | 2 x 250 ltr. | 3 x 250 ltr. |
| Behälteranzahl | 1 | 2 | 2 | 3 |
| Motorleistung | 2,2 kW | 2,9 kW | 6,5 kW | 7,5 kW |
| Anschluß 50 Hz | 400 V | 400 V | 400 V | 400 V |
| Gewicht * | 288 kg | 320 kg / 950 kg | 680 kg / 1020 kg | 952 kg / 1717 kg |
| Abmessungen in mm | 1684 x 830 x 2050 | 2322 x 830 x 2050 | 2318 x 994 x 2345 | 2963 x 994 x 2346 |
| Ansaugstutzen-Ø | 160 mm | 200 mm | 250 mm | 300 mm |
| Max. Schalldruck * | 69,4 dB(A) | 75 dB(A) / 79 dB(A) | < 74 dB(A) / 79 dB(A) | < 76 dB(A) / 81 dB(A) |

*Wert Standard-Ausführung /Wert Standard-Ausführung BP

Neu

Made in Germany

Modelle "BP" mit Brikettierpresse

- Brikettierpresse mit **Permanent-Rührwerk und zusätzlicher Vorverdichterschnecke**
- Späne bzw. Schleifstaub werden mittels einer aufgesetzten Filteranlage in einen Fülltrichter aufgegeben
- permanent angetriebenes Rührwerk füllt kontinuierlich eine Vorverdichtungsschnecke mit großem Schneckenkanal - dadurch Aufnahme von viel Material für die Pressung

- Materialspezifische Einstellung der Schneckenlaufzeit und Schneckendrehzahl möglich
- **Sehr gute Brikettqualität** wegen hydraulisch gesteuerter Presszange in Verbindung mit einem großem Presszylinder
- **Hohes Verdichtungsverhältnis** durch die Zwangszuführung mittels Zufuhrschnecke



RLA 2501 P-BP



RLA 3001 P

Technische Daten Brikettierpressen

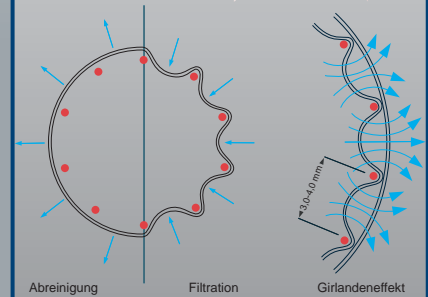
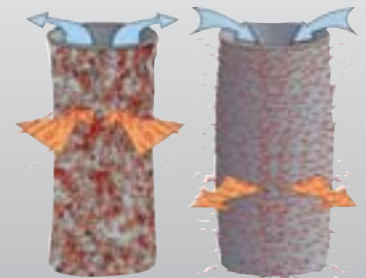
| Modell | RLA 2001 P-BP | RLA 2501 P- BP | RLA 3001 P- BP |
|--------------------|-----------------------|-----------------------|-----------------------|
| Brikettdurchmesser | 50 mm | 50 mm | 70 mm |
| Brikettlänge | 4 - 6 cm | 4 - 6 cm | 4 - 6 cm |
| Leistung | ca. 30 - 40 kg/h | ca. 30 - 50 kg/h | ca. 50 - 70 kg/h |
| Anschlusswert | 4,0 kW | 5,5 kW | 7,5 kW |
| Abmessungen | | | |
| Komplettanlage | 2268 x 1319 x 2336 mm | 2318 x 1319 x 2797 mm | 2963 x 1318 x 3018 mm |

Zubehör

Artikel-Nr.

| | |
|--|----------|
| Maschinenerkennung für bis zu 4 Maschinen über Wandlerspulen oder potentialfreien Kontakt und automatische Schiebesteruerung für bis zu 4 elektro-pneumatische oder motorische Absperrschieber in 24 V; | |
| - in Entstaubersteuerung integriert (max. 2 Stck.) für Modell RLA 1601-2001 | 513 2417 |
| - externer Anschlusskasten für unabhängige Wandmontage für Modell RLA 1601-3001 | 513 2418 |
| Maschinenerkennung für 8 bis 16 Bearbeitungsmaschinen für Modell RLA 1601-3001 über Wandlerspulen oder potentialfreien Kontakt und automatische Schiebesteruerung für 8 bis 16 Elektropneumatische oder motorische Absperrschieber in 24V;externer Anschlusskasten für unabhängige Wandmontage: | |
| - für bis zu 8 Bearbeitungsmaschinen / 8 Absperrschieber | 513 2419 |
| - für bis zu 12 Bearbeitungsmaschinen / 12 Absperrschieber | 513 2420 |
| - für bis zu 16 Bearbeitungsmaschinen / 16 Absperrschieber | 513 2421 |
| Ansteuerung mit Frequenzumrichter von 2,2 bis zu 6,5/7,5 kW inkl. | |
| Bedienfeld und Klartextdisplay, integrierter Regelkreis mit Drucktransmitter zur bedarfsgerechten Regelung des Entstaubers: | |
| - 2,2 kW Ansteuerung für Modell RLA 1601 | 513 2422 |
| - 3,0 kW Ansteuerung für Modell RLA 2001 | 513 2423 |
| - 6,5/7,5 kW Ansteuerung für Modell RLA 2501-3001 | 513 2424 |
| Füllstandsmelder durch Ultraschallsensor inkl. Signallampe und 24V Netzteil, überwacht den Füllstand eines Spänebehälters (Meldehöhe am Sensor einstellbar) | 513 2416 |

Das OPTI JET® Verfahren



- *Abreinigung erfolgt durch Druckluftimpulsstöße, die die Filter von innen nach außen abreinigen*
- *Die dadurch hervorgerufene mechanische Verformung der Filter optimiert den Regenerationsgrad bei starker Verschmutzung*



- *ab Modell RLA 2501 P mit integrierter Löschautomatik geprüft nach GS-HO-14*



Rohrschellen für gebördelte Rohre mit Schrauben M8 x 25

| Durchmesser | Art-Nr. |
|-------------|----------|
| · Ø 58 mm | 514 3006 |
| · Ø 80 mm | 514 3008 |
| · Ø 100 mm | 514 3010 |
| · Ø 120 mm | 514 3012 |
| · Ø 160 mm | 514 3016 |
| · Ø 200 mm | 514 3020 |
| · Ø 250 mm | 514 3025 |
| · Ø 300 mm | 514 3030 |



Rohrschellen mit Schnellverschluss

| Durchmesser | Art-Nr. |
|-------------|----------|
| · Ø 100 mm | 514 4010 |
| · Ø 120 mm | 514 4012 |
| · Ø 160 mm | 514 4016 |
| · Ø 180 mm | 514 4018 |
| · Ø 200 mm | 514 4020 |



Rohrschellen zur Wandmontage für gebördelte Rohre mit Schrauben M8 x 25

| Durchmesser | Art-Nr. |
|-------------|----------|
| · Ø 80 mm | 514 3280 |
| · Ø 100 mm | 514 3210 |
| · Ø 120 mm | 514 3212 |
| · Ø 160 mm | 514 3216 |
| · Ø 200 mm | 514 3220 |
| · Ø 250 mm | 514 3225 |
| · Ø 300 mm | 514 3230 |



Bogen 45° verzinkt, beidseitig gebördelt

| Durchmesser | Art-Nr. |
|-------------|----------|
| · Ø 80 mm | 514 3480 |
| · Ø 100 mm | 514 3410 |
| · Ø 120 mm | 514 3412 |
| · Ø 160 mm | 514 3416 |
| · Ø 200 mm | 514 3420 |
| · Ø 250 mm | 514 3425 |
| · Ø 300 mm | 514 3430 |



Bogen 90° verzinkt, beidseitig gebördelt

| Durchmesser | Art-Nr. |
|-------------|----------|
| · Ø 80 mm | 514 3980 |
| · Ø 100 mm | 514 3910 |
| · Ø 120 mm | 514 3912 |
| · Ø 160 mm | 514 3916 |
| · Ø 200 mm | 514 3920 |
| · Ø 250 mm | 514 3925 |
| · Ø 300 mm | 514 3930 |



Stahlrohre verzinkt, beidseitig gebördelt, Länge: 500 mm

| Durchmesser | Art-Nr. |
|-------------|----------|
| · Ø 80 mm | 514 3380 |
| · Ø 100mm | 514 3310 |
| · Ø 120 mm | 514 3312 |
| · Ø 160 mm | 514 3316 |
| · Ø 200 mm | 514 3320 |
| · Ø 250 mm | 514 3325 |
| · Ø 300 mm | 514 3330 |



Stahlrohre verzinkt, beidseitig gebördelt, Länge: 1500 mm

| Durchmesser | Art-Nr. |
|-------------|----------|
| · Ø 80 mm | 514 3180 |
| · Ø 100mm | 514 3110 |
| · Ø 120 mm | 514 3112 |
| · Ø 160 mm | 514 3116 |
| · Ø 200 mm | 514 3120 |
| · Ø 250 mm | 514 3125 |

Montage-Lochband

| Durchmesser | Art-Nr. |
|-------------|----------|
| · 50 mm | 514 3500 |



Abzweigstücke Two Way

| Durchmesser A/B/C | Art-Nr. |
|--------------------|----------|
| · Ø 120/120/80 mm | 514 3701 |
| · Ø 120/120/58 mm | 514 3702 |
| · Ø 160/120/80 mm | 514 3703 |
| · Ø 160/120/58 mm | 514 3704 |
| · Ø 160/120/120 mm | 514 3705 |
| · Ø 200/200/160 mm | 514 3706 |



Abzweigstücke allseitig gebördelt

| Durchmesser | Art-Nr. |
|-------------|----------|
| · Ø 80 mm | 514 3680 |
| · Ø 100 mm | 514 3610 |
| · Ø 120 mm | 514 3612 |
| · Ø 160 mm | 514 3616 |
| · Ø 200 mm | 514 3620 |
| · Ø 250 mm | 514 3625 |
| · Ø 300 mm | 514 3630 |



Schlauchanschlußstücke einseitig gebördelt

| Durchmesser | Art-Nr. |
|-------------|----------|
| · Ø 58 mm | 514 5058 |
| · Ø 80 mm | 514 5080 |
| · Ø 100 mm | 514 5010 |
| · Ø 120 mm | 514 5012 |
| · Ø 160 mm | 514 5016 |
| · Ø 200 mm | 514 5020 |



Rohrmanschetten für Rohrverlängerung

| Durchmesser | Art-Nr. |
|-------------|----------|
| · Ø 80 mm | 514 7180 |
| · Ø 100 mm | 514 7100 |
| · Ø 120 mm | 514 7113 |
| · Ø 160 mm | 514 7116 |
| · Ø 200 mm | 514 7120 |
| · Ø 250 mm | 514 7250 |
| · Ø 300 mm | 514 7300 |



Reduzierstücke beidseitig gebördelt

| Durchmesser | Art-Nr. |
|------------------|----------|
| · Ø 80 / 58 mm | 514 7380 |
| · Ø 100 / 80 mm | 514 7310 |
| · Ø 120 / 80 mm | 514 7312 |
| · Ø 120 / 100 mm | 514 7410 |
| · Ø 160 / 120 mm | 514 7416 |
| · Ø 200 / 160 mm | 514 7420 |
| · Ø 250 / 200 mm | 514 7425 |
| · Ø 300 / 250 mm | 514 7530 |



Reduziermuffe Maschinenanschlußstücke gerade, nicht gebördelt, Innen-Ø

| Durchmesser Weit/Eng | Art-Nr. |
|----------------------|----------|
| · Ø 80W/60E mm | 514 2426 |
| · Ø 100W/60E mm | 514 2427 |
| · Ø 100W/80E mm | 514 2421 |
| · Ø 120W/100E mm | 514 2424 |
| · Ø 140W/120E mm | 514 2425 |
| · Ø 150W/100E mm | 514 2422 |

Reduziermuffe gerade, W gebördelt, Innen-Ø

| | |
|------------------|----------|
| · Ø 125W/120E mm | 514 5212 |
| · Ø 160W/150E mm | 514 5215 |
| · Ø 200W/180E mm | 514 5218 |
| · Ø 220W/200E mm | 514 5220 |



Absperschieber verzinkt

| Durchmesser | Art-Nr. |
|-------------|----------|
| · Ø 80 mm | 514 3508 |
| · Ø 100 mm | 514 3510 |
| · Ø 120 mm | 514 3512 |
| · Ø 160 mm | 514 3516 |
| · Ø 200 mm | 514 3520 |
| · Ø 250 mm | 514 3525 |
| · Ø 300 mm | 514 3530 |



Elektrischer Absperschieber

| Durchmesser | Art-Nr. |
|-------------|----------|
| · Ø 100 mm | 514 4110 |
| · Ø 120 mm | 514 4112 |
| · Ø 160 mm | 514 4116 |
| · Ø 200 mm | 514 4120 |
| · Ø 250 mm | 514 4125 |
| · Ø 300 mm | 514 4130 |



Polyurethan Flexschlauch, transparent mit Spirale, erhältlich in 2,5 / 5,0 / 7,5 und 10,0 mtr. Länge

| Abmessungen | Art-Nr. |
|-------------|----------|
| · Ø 40 mm | 514 2500 |
| · Ø 60 mm | 514 2501 |
| · Ø 80 mm | 514 2502 |
| · Ø 100 mm | 514 2503 |
| · Ø 120 mm | 514 2504 |
| · Ø 125 mm | 514 2509 |
| · Ø 140 mm | 514 2505 |
| · Ø 150 mm | 514 2506 |
| · Ø 160 mm | 514 2507 |
| · Ø 200 mm | 514 2508 |



Schlauchschellen zum Schrauben

| Durchmesser | Art-Nr. |
|----------------|----------|
| · Ø 32-50 mm | 514 2450 |
| · Ø 40-60 mm | 514 2560 |
| · Ø 70-90 mm | 514 2490 |
| · Ø 100-120 mm | 514 2410 |
| · Ø 140-160 mm | 514 2416 |
| · Ø 180-200 mm | 514 2420 |

Bodenreinigungs-Set 1

- für alle Absauganlagen geeignet
- mit 2,5 mtr. Spiralschlauch, Absaugrohr, Bodendüse mit Rollen, Handgriff und 2 Rohrschellen
- Art.-Nr. 514 8100



Anlaufautomatik für Absauganlagen

- beim Einschalten der Holzbearbeitungsmaschine läuft die Absauganlage mit einer Verzögerung von 2-3 sek. automatisch an, das zusätzliche Einschalten der Absauganlage entfällt
- beim Abschalten der Arbeitsmaschine läuft die Absauganlage noch ca. 3-4 sek. nach
- der Reststaub wird nach dem Abschalten der Arbeitsmaschine laut Gefahrenstoffverordnung abgesaugt
- Schutz vor Netzüberlastung beim Einschalten



| Modell | ALA 2 | ALA 10 |
|-------------|----------|----------|
| Artikel-Nr. | 512 1501 | 512 1502 |

Technische Daten

| | | |
|-------------------------|----------------------|-----------------------|
| Maschinen-Stromanschluß | 1x230 V | 1x400V/16A |
| Absaug-Stromanschluß | 1x230 V | 1x400V/16A |
| Netzanschluß 50-60Hz | 230 V/16 A | 400 V/16 A |
| max. Anschlußleistung | - | 4,0 kW |
| | mit 4 mtr. Netzkabel | 400 V/16 A CE-Stecker |

holzkraft easyswitch

EasySwitch Einschaltautomatik für Absauganlagen

- Einfachste Installation, kein Eingriff in die Gebäudeinstallation nötig
- Die Absaugung läuft nur bei Bedarf (Energieeinsparung)
- Maschinen- und Werkraum bleibt staubfrei
- Präventiver Gesundheitsschutz
- Einfach zu montieren, bei Umzug einfach mitnehmen
- Alle Komponenten staubgeschützt, hochfeste Kunststoffgehäuse
- In Deutschland entwickelt und hergestellt

EasySwitch Classic Einschaltautomatik

Haupteinheit zur Erkennung von bis zu 6 Maschinen.

Mit integriertem Handschalter (Auto/O/Hand) zum manuellen Einschalten der Absauganlage z. B. zum Saugen der Werkstatt. Sobald eine Maschine eingeschaltet wird, schaltet EasySwitch Ihr Absauggerät ein. Nach dem Ausschalten der letzten Maschine läuft die Absaugung ca. 10 Sekunden nach, um die restlichen Späne aus dem Rohrsystem zu entfernen. Für alle Absauganlagen bis 4 kW, ohne Unterspannungsauslöser. 400 Volt Sensor mit 16 A Stecker (7,5 kW/Leitung) oder 32 A Stecker (15 kW/Leitung) erhältlich.



| Art.-Nr. | Bezeichnung |
|----------------|--|
| 531 9000 | EasySwitch Classic Haupteinheit |
| Zubehör | |
| 531 9001 | Maschinensensor 400 V/16A mit 10 m Kabel |
| 531 9002 | Maschinensensor 400 V/32A mit 10 m Kabel |
| 531 9003 | Maschinensensor 230 V mit 10 m Kabel |
| 531 9008 | Wandlerspule mit 10 m Kabel |
| 531 9009 | Anschlussleitung potentialfreier Kontakt, 10 m |
| 531 9004 | Sensor-Verlängerungskabel 5 m |
| 531 9005 | Sensor-Verlängerungskabel 10 m |
| 531 9006 | Sensor-Verlängerungskabel 25 m |
| 531 9007 | Sensor-Verlängerungskabel 50 m |

EasySwitch ECO Einschaltautomatik

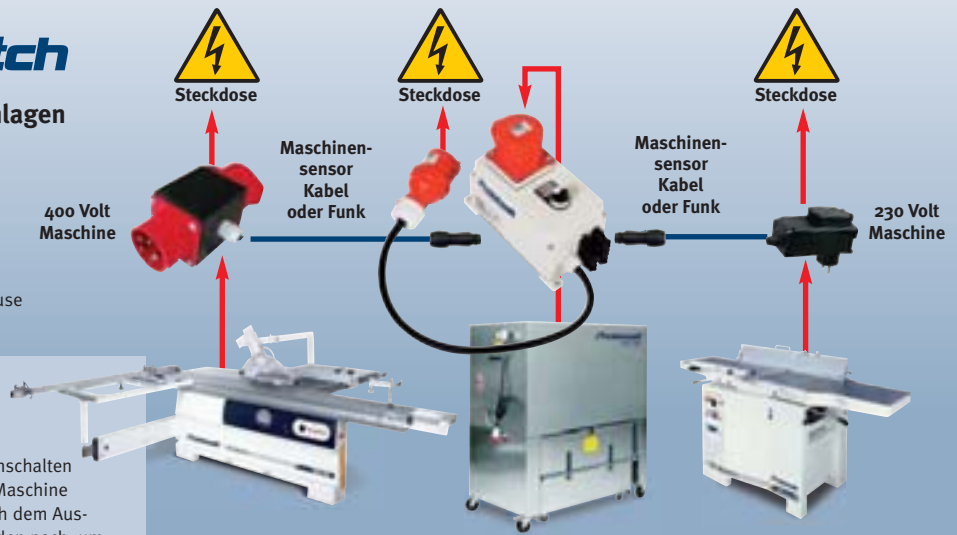
NEU

- Kostengünstige Kabel-Lösung für den Einstieg
- Ausführung wie EasySwitch für bis zu 6 Maschinen, jedoch ohne Handschalter zum manuellen Einschalten der Absauganlage
- Handschalter als Zubehör jederzeit nachrüstbar



| Art.-Nr. | Bezeichnung |
|----------------|-----------------------------|
| 531 9010 | EasySwitch Eco Haupteinheit |
| Zubehör | |
| 531 9011 | Handschalter mit Kabel 10 m |

weiteres Zubehör siehe oben EasySwitch Classic



EasySwitch KOMBI Einschaltautomatik

NEU
Multifunktions-Einschaltautomatik Kabel & Funk !!

- Universelles Kombigerät für Kabel- und Funkbetrieb
- Schaltbar per Kabel-Maschinensensoren
- Schaltbar per Funk-Handsender (Ein/Aus)
- Schaltbar per Funk-Maschinensensoren (Funktion wie Kabelsensoren mit Nachlaufzeit jedoch per Funk)
- Schaltbar per Funk-Handschieber
- Mit dem als Zubehör erhältlichen 6-fach Verteiler können bis zu 6 Maschinen über Kabel-Maschinensensoren angeschlossen werden
- 1 Steckeingang für einen externen Handschalter bzw. für den 6-fach Verteiler
- Hohe Störsicherheit durch bidirektionale Funkkommunikation
- kostenloses Softwareupdate der Funk-Haupteinheit bei Erweiterung



| Art.-Nr. | Bezeichnung |
|----------------|--|
| 531 9015 | EasySwitch Kombi Haupteinheit |
| Zubehör | |
| 531 9011 | Handschalter mit Kabel 10 m |
| 531 9051 | Funk-Handsender |
| 531 9013 | Funk-Maschinensensor 400 V/16 A |
| 531 9014 | Funk-Maschinensensor 400 V/32 A |
| 531 9015 | Funk-Maschinensensor 230 V |
| 531 9016 | Funk-Handschieber (100-200 mm) |
| 531 9017 | Funk-Nachrüstset für Handschieber |
| 531 9018 | 6-fach Verteiler |
| 531 9001 | Maschinensensor 400 V/16A mit 10 m Kabel |
| 531 9002 | Maschinensensor 400 V/32A mit 10 m Kabel |
| 531 9003 | Maschinensensor 230 V mit 10 m Kabel |
| 531 9008 | Wandlerspule mit 10 m Kabel |
| 531 9009 | Anschlussleitung potentialfreier Kontakt, 10 m |
| 531 9004 | Sensor-Verlängerungskabel 5 m |
| 531 9005 | Sensor-Verlängerungskabel 10 m |
| 531 9006 | Sensor-Verlängerungskabel 25 m |
| 531 9007 | Sensor-Verlängerungskabel 50 m |
| 5319031 | Funk-Elektroschieber Ø 100 |
| 5319032 | Funk-Elektroschieber Ø 120 |
| 5319034 | Funk-Elektroschieber Ø 160 |
| 5319035 | Funk-Elektroschieber Ø 200 |
| 5319036 | Funk-Elektroschieber Ø 250 |
| 5319037 | Funk-Elektroschieber Ø 300 |

(Funk-Elektroschieber sind nur in Verbindung mit Funksensoren einsetzbar)

Vorschubapparate VSA - Qualität vom weltgrößten Hersteller

NEU
Verbesserte
Stativklemmung für
größte Stabilität
 bei VSA 38 L, VSA 48 L und
 VSA 68 L

- gleichmäßige Vorschubgeschwindigkeit ohne Kraftverlust
- Metallgetriebe mit gehärteten Zahnrädern
- Rechts- und Linkslauf
- leistungsstarke Motoren
- langlebige PU-Vorschubrollen
- Stativ serienmäßig mit verlängertem Auslegearm bei allen Vorschubapparaten
- individuell schwenk- und einstellbar für horizontalen und vertikalen Einsatz
- für Ihre Sicherheit



- VSA 32**
- 3 Vorschubrollen
 - 4 Geschwindigkeiten
 - max. Ausladung: 300 mm
 - 180 W / 400 V



- VSA 308**
- 3 Vorschubrollen
 - 8 Geschwindigkeiten
 - max. Ausladung: 500 mm
 - 370 W / 400 V



Neu

- VSA 68 L**
- 6 Vorschubrollen
 - 8 Geschwindigkeiten
 - 750 W / 400 V
 - 2-Stufengetriebe

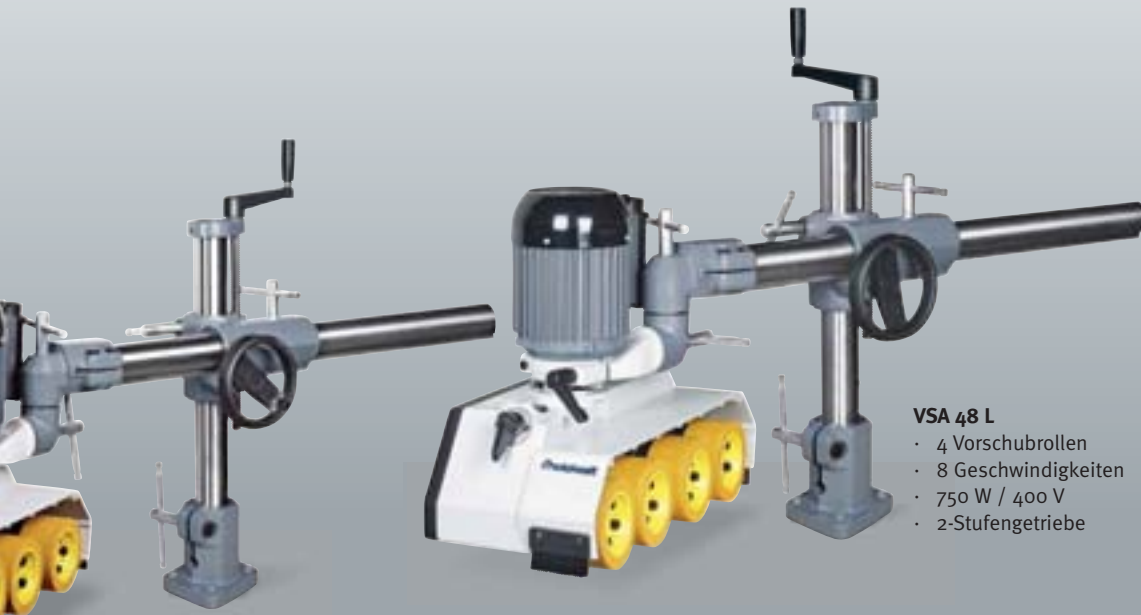


Neu

| Modell | VSA 32 | VSA 308 | VSA 38 L | VSA 48 L | VSA 68 L | VSA 300 | VSA 400 |
|-------------|----------|----------|----------|----------|----------|----------|----------|
| Artikel-Nr. | 511 1000 | 511 3000 | 511 4500 | 511 5500 | 511 6600 | 511 6300 | 511 6400 |

Technische Daten

| | | | | | | | |
|---------------------|-----------------------|---|--------------------------------|--------------------------------|--------------------------------|--------------|--------------|
| max. Ausladung | 300 mm | 500 mm | 1050 mm | 1050 mm | 1050 mm | 1050 mm | 1050 mm |
| Vorschubrollen | 3 | 3 | 3 | 4 | 6 | 3 | 4 |
| Rollendurchmesser | 80 mm | 100 mm | 120 mm | 120 mm | 120 mm | 120 mm | 120 mm |
| Rollenbreite | 30 mm | 50 mm | 60 mm | 60 mm | 60 mm | 25 mm | 25 mm |
| Federweg der Rollen | 12 mm | 20 mm | 25 mm | 25 mm | 25 mm | 20 mm | 20 mm |
| Geschw.-Stufen | 4 | 8 | 8 | 8 | 8 | stufenlos | stufenlos |
| Geschwindigkeiten | 5/6,5/8/ 11 m/min. | 2,9/4,5/5,8/7,5/9/ 11,5/15/23 m/min. | 2/4/5/6/10/ 12/15/30 m/min. | 2/4/5/6/10/ 12/15/30 m/min. | 2/4/5/6/10/ 12/15/30 m/min. | 2-17 m/min. | 2-17 m/min. |
| Motorleistung 50 Hz | 0,18 kW/400 V | 0,37 kW/400 V | 0,75 kW/400 V | 0,75 kW/400 V | 0,75 kW/400 V | 0,56 kW/400V | 0,56 kW/400V |
| Gewicht | 34 kg | 49 kg | 65 kg | 70 kg | 80 kg | 82 kg | 91 kg |



VSA 38 L

- 3 Vorschubrollen
- 8 Geschwindigkeiten
- 750 W / 400 V
- 2-Stufengetriebe

*Kein Verstellen notwendig:
Einfache Repositionierung beim Wegschwenken
durch **MEMO-LOCK-System** (Schnellspannung +
frei & wählbare Rastposition)*

VSA 48 L

- 4 Vorschubrollen
- 8 Geschwindigkeiten
- 750 W / 400 V
- 2-Stufengetriebe



• mit verbesserter Stativ-Klemmung für größte Stabilität (VSA 38L/48L/68L)



• serienmäßiger Rechts-Linkslauf mit zwei Geschwindigkeiten



VSA 400

- 4 Vorschubrollen
- stufenlose von 2-17 m/min.
- 560 W / 400 V

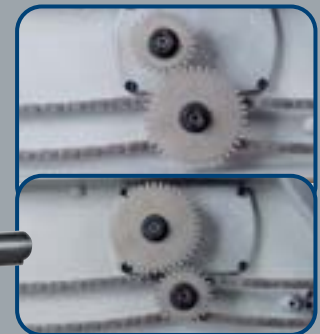
*einfache Verstellung
90°/180° der
Vorschubeinheit durch
AUTO-LOCK-System*



VSA 300

- 3 Vorschubrollen
- stufenlose von 2-17 m/min.
- 560 W / 400 V

*Höhenverstellung
über Zahnstange*



• 4 weitere Geschwindigkeiten durch Wechselgetriebe



• individuelle Einstellmöglichkeiten in horizontaler und vertikaler Lage für einen optimalen Vorschub



• einfache Verstellung durch Komfortstativ 90°/180° mit **AUTO-LOCK System**
• nur VSA 300 + VSA 400

Ersatzrollen für Vorschubapparate

| | Artikel-Nr. |
|---|-------------|
| • Ø 80 mm (Breite 30 mm) für VSA 32 | 511 1089 |
| • Ø 100 mm (Breite 50 mm) für VSA 308 | 511 3054 |
| • Ø 120 mm (Breite 60 mm) für VSA 38L/48L/68L | 511 4059 |
| • Ø 120 mm (Breite 60 mm) ohne Felge, nur PU | 511 4061 |
| • Ø 120 mm (Breite 25 mm) für VSA 300/400 | 511 6312 |