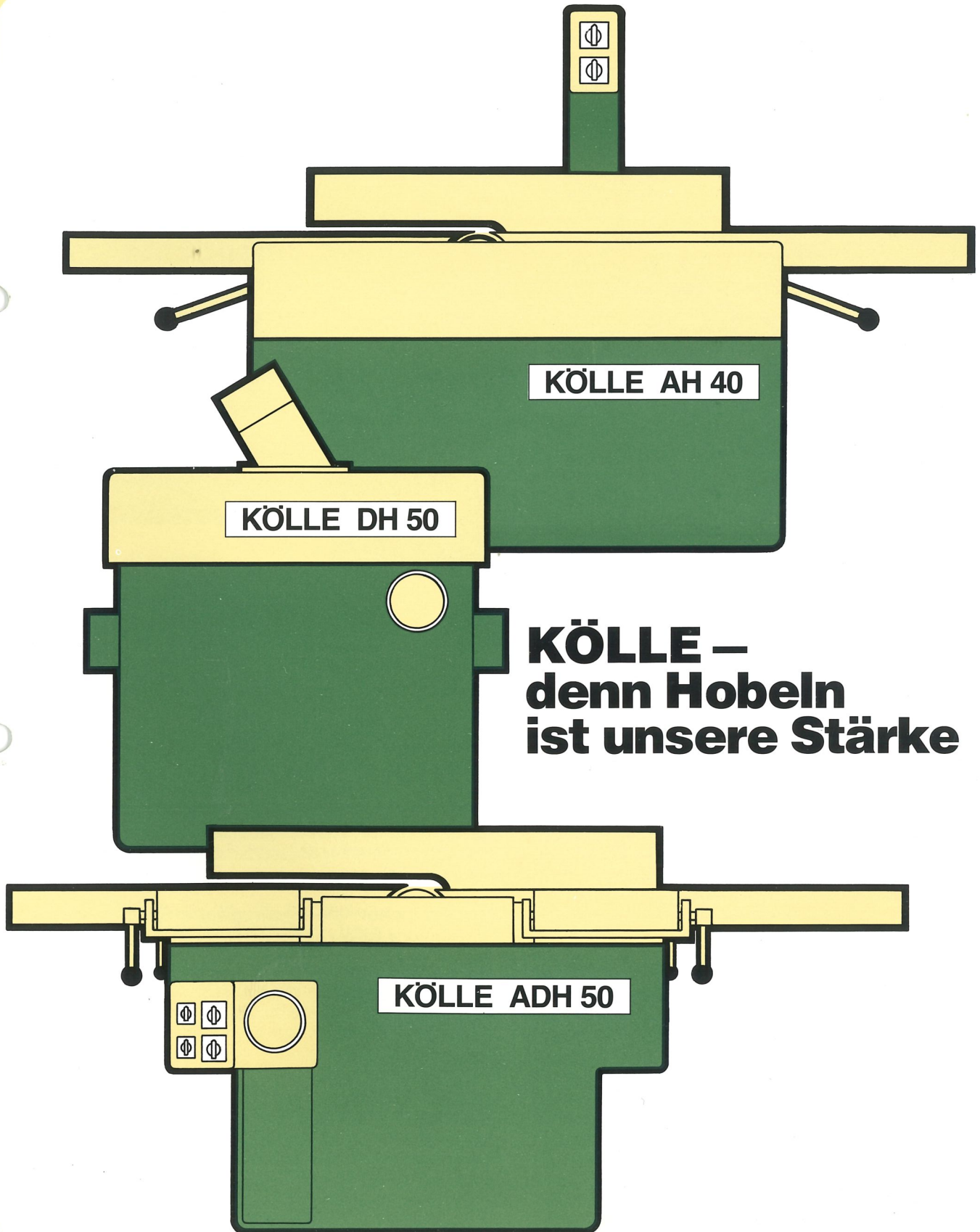


100 Jahre ¹⁸⁸²⁻¹⁹⁸²

KÖLLE



KÖLLE AH 40

KÖLLE DH 50

**KÖLLE –
denn Hobeln
ist unsere Stärke**

KÖLLE ADH 50

1882-1982
**100 Jahre
KÖLLE**



Gute Ideen und die Erfahrung von vielen Jahren wurden in die Realität umgesetzt. Die neuen Hobelmaschinen halten was der Name - KÖLLE - verspricht: Exzellente Technik und gute Form, zweckmäßige und sichere Bedienung, hervorragende Hobelqualität, geräuscharme Bauweise

KÖLLE DH 50 Dickenhobelmaschine

Besondere Merkmale: Geräuscharme Bauweise – ergonomisch optimal eingebaute Bedienelemente – Digitalanzeige für die Hobelhöhe mit großen, gut ablesbaren Ziffern – hervorragende Hobelqualität – serienmäßig mit elektrischer Tischverstellung – raumsparende Aufstellung mit Abricht-hobelmaschine AH 40 möglich.

Technische Beschreibung: Der Dicken Tisch ist vierfach geführt. Die Hobelhöhe wird mühelos über die elektrische Tischverstellung mit zusätzlicher Handradfeineinstellung und nach der gut ablesbaren Digitalanzeige eingestellt. Einen sicheren oberflächenschonenden Werkstückvorschub geben die Gummivorschubwalzen. Die drei günstig abgestuften Vorschubgeschwindigkeiten werden durch einen Schalter direkt betätigt. Die Messerwelle ist dynamisch ausgewuchtet. Die Messerwellenblockierung erlaubt einen sicheren und schnellen Messerwechsel. Schallschluckelemente sind sowohl im Maschinenständer als auch in die Deckelhaube eingebaut. Die elektrische Ausrüstung ist mit abschließbarem Hauptschalter, Unterspannungsschutz, Motorvollschutz und automatischer Motorbremse ausgeführt.

Normalzubehör: Viermesserwelle mit 2 Paar Hobelmesser, Späneabsaugtrichter, Messereinstellehre, Justierschrauben im Ständerfuß.

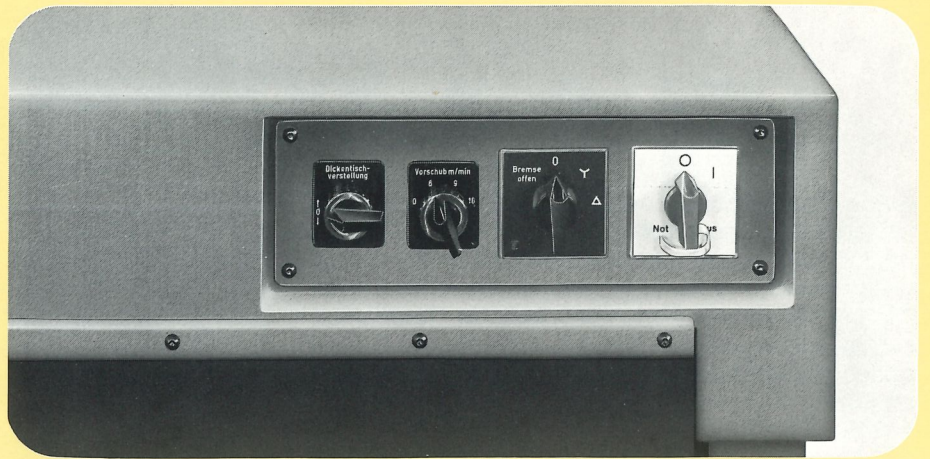
Sonderzubehör: Gliedereinziehwalze, Gliederdruckbalken, Hobelmotor 7,5 kW (10 PS).

Technische Daten:

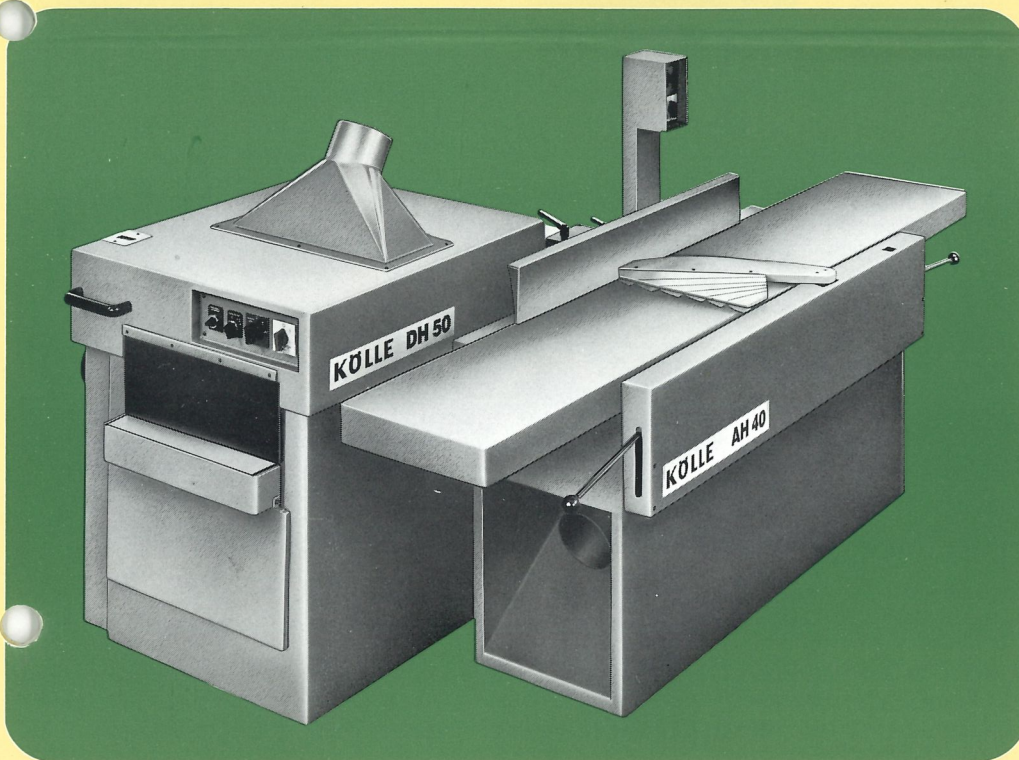
Hobelbreite	500 mm
Hobelhöhe	230 mm
größte Spantiefe	10 mm
Länge des Dickentisches	1050 mm
Drehzahl der Messerwelle	ca. 5000 U/min
Vorschubgeschwindigkeiten	6 + 9 + 18 m/min
Hobelmotor	5,5 kW (7,5 PS) auf Wunsch 7,5 kW (10 PS)
Vorschubmotor	0,75 kW
Motor zur Dickentischverstellung	0,18 kW
Späneabsaugstutzen, Durchmesser	160 mm
Abmessungen der Maschine L×B×H	1,05×0,85×1,25 m
Gewicht der Maschine	680 kg



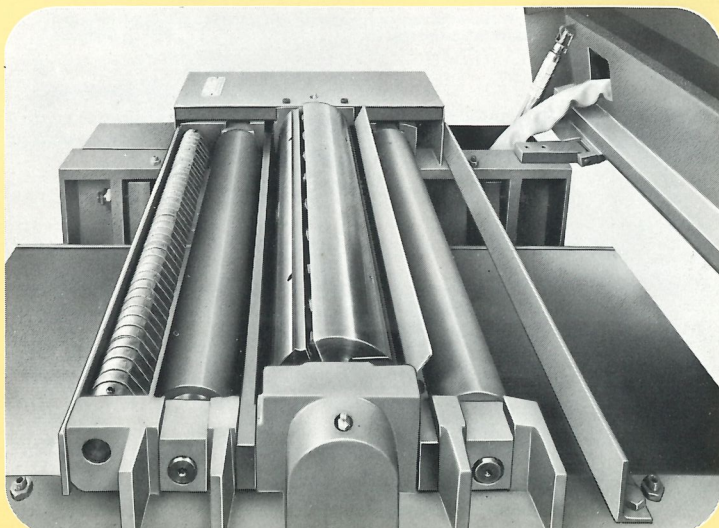
Die Anzeige für die Hobelhöhe befindet sich oben in der Deckelhaube. Die großen Ziffern sind gut ablesbar. Die Einstellgenauigkeit beträgt 0,1 mm.



Die Bedienschalter sind in die Frontseite der Deckelhaube versenkt eingebaut. Dickentischverstellung, Vorschubgeschwindigkeit und Hobelmotor werden hier bequem betätigt.



Die abgebildete Aufstellung von Abrichthobelmaschine und Dickenhobelmaschine erlaubt einen optimalen Arbeitsablauf bei kleinstem Platzbedarf (nur 2,5×1,5 Meter). Auch für diese Aufstellung sind die Bedienelemente ideal angeordnet.



Die Gummieinzugwalze zieht selbst nasses und verharztes Holz problemlos ein. Die beiden Druckbalken pressen das Werkstück gleichmäßig auf den Dickentisch. Die elastische Gummiauszugwalze gewährleistet einen sicheren, oberflächenschonenden Werkstückauszug. Die dynamisch ausgewuchtete Viermesserwelle gibt eine optimale Hobelfläche. Mit der Einstellehre und der Messerwellen-Blockierung werden die Hobelmesser schnell und genau eingesetzt. Durch die eingebaute Gasdruckfeder läßt sich die Deckelhaube mühelos öffnen und schließen.

KÖLLE AH 40

Abrichthobelmaschine

Besondere Merkmale: Geräuscharme Bauweise – hohe Abrichtgenauigkeit – vorteilhafter Jalousieschwingschutz – griffgünstig eingebaute Bedienelemente – Fugenschnellverstellung – raumsparende Aufstellung mit Dickenhobelmaschine DH 50 möglich.

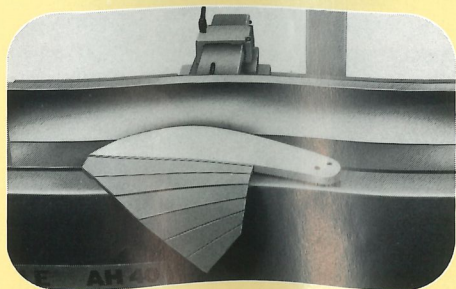
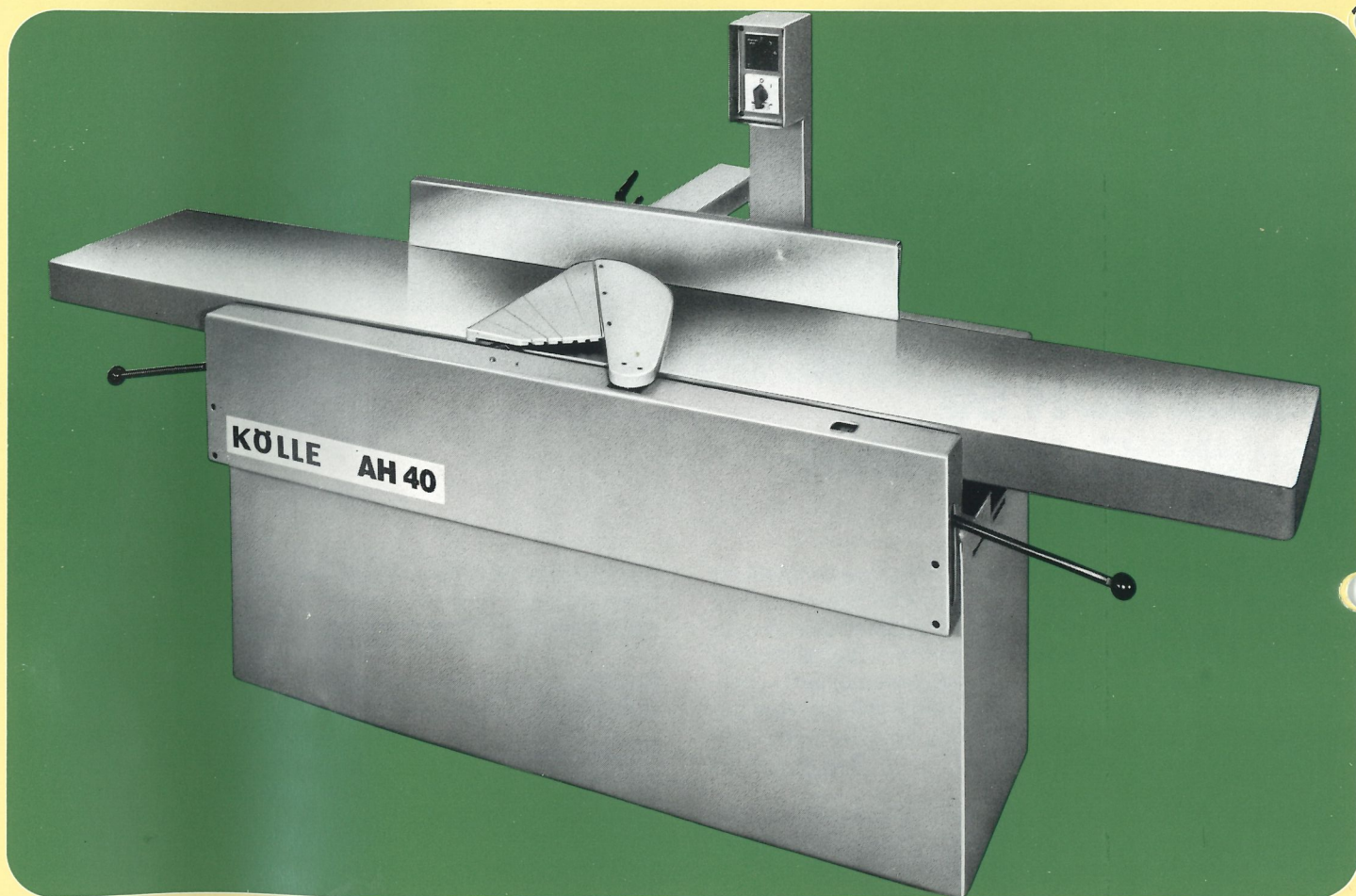
Technische Beschreibung: Die Spanstärke wird am griffgünstigen Hebel nach der gut ablesbaren Anzeige eingestellt. Die Fugenschnellverstellung erlaubt gerade, leicht hohl oder leicht ballig gefügte Kanten. Der stabile Fügeanschlag läßt sich mühelos über die ganze Tischbreite verstellen. Auch ganz ausgeschwenkt stört der Jalousieschwingschutz nicht bei der Arbeit. Schallschluckelemente im Maschinenständer und geräuschkindernde Tischeinsätze ergeben einen geringen Emissionswert. Die Messerwellenblockierung erlaubt einen sicheren und schnellen Messerwechsel. Die elektrische Ausrüstung ist mit abschließbarem Hauptschalter, Unterspannungsschutz, Motorvollschutz und automatischer Motorbremse ausgeführt.

Normalzubehör: Viermesserwelle mit 2 Paar Hobelmesser, Messereinstellehre, Jalousieschwingschutz, Justierschrauben im Ständerfuß.

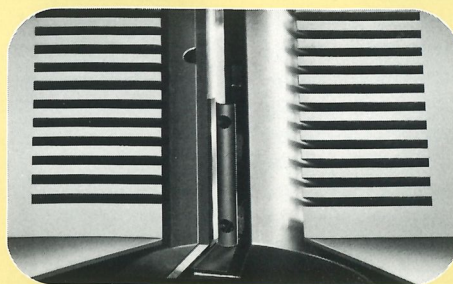
Sonderzubehör: Drehstrommotor 4 kW (5,5 PS), Späneabsaugtrichter.

Technische Daten:

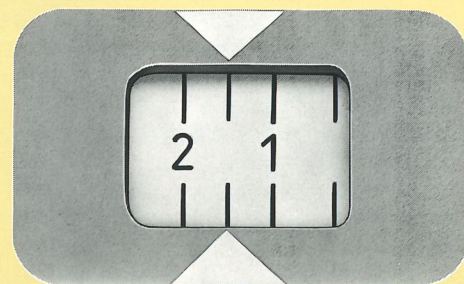
Hobelbreite	400 mm
größte Spantiefe	8 mm
Länge der Abrichttische (1150 + 1350 mm)	2500 mm
Tischhöhe	800 mm
Länge des Fügeanschlags	1100 mm
Drehzahl der Messerwelle	ca. 5000 U/min
Motorleistung	3 kW (4 PS) auf Wunsch 4 kW (5,5 PS)
Späneabsaugstutzen, Durchmesser	160 mm
Abmessungen der Maschine L x B x H	2,5 x 0,9 x 1,35 m
Gewicht der Maschine	650 kg



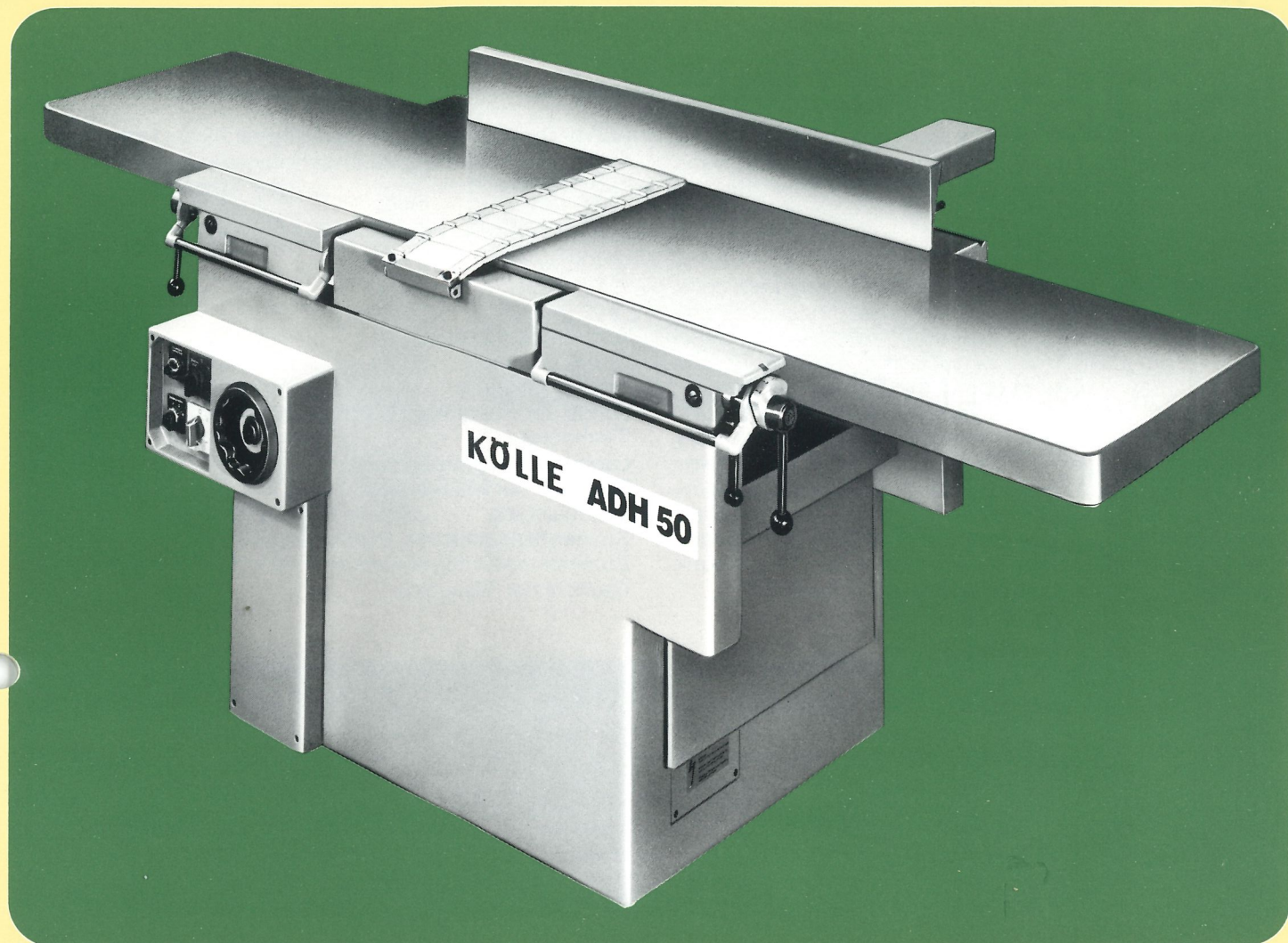
Der KÖLLE Jalousie-Schwingschutz stört auch ganz ausgeschwenkt, nicht bei der Arbeit.



Hobeleinsetz mit HM-Wendemesser zum Anfügen von Kunststoffplatten.



Die Anzeige für die Abrichtspanstärke ist gut ablesbar.



KÖLLE ADH 50 Abrichtdickenhobel- maschine

Besondere Merkmale: Schnelle und mühelose Umstellung von Abrichten auf Dickenhobeln – hohe Abrichtgenauigkeit durch asymmetrische Tischlängen – geräuscharme Bauweise – griffgünstig eingebaute Bedienelemente – Digitalanzeige für die Hobelhöhe mit großen, gut ablesbaren Ziffern – hervorragende Hobelqualität – serienmäßig mit elektrischer Dickentischverstellung – auf besondere Bestellung fest eingebaute Späneabsaugung.

Technische Beschreibung: Die hochschwenkbaren Abrichttische sind in der bewährten KÖLLE-Tischführung gelagert. Der stabile Fügeanschlag ist bis 45° schrägstellbar. Der Dickentisch ist vierfach geführt. Die Hobelhöhe wird mühelos über die elektrische Tischverstellung mit zusätzlicher Handradfeineinstellung und nach der gut ablesbaren Digitalanzeige eingestellt. Ein sicherer oberflächenschonender Werkstückvorschub wird durch die Gummivorschubwalzen erreicht. Die drei günstig abgestuften Vorschubgeschwindigkeiten werden durch einen Schalter direkt betätigt. Die Messerwelle ist dynamisch ausgewuchtet. Die Messerwellenblockierung erlaubt einen sicheren und schnellen Messerwechsel. Die Abrichttische haben geräuschkindernde Tischeinsätze. Im Maschinenständer sind Schallschluckelemente eingebaut. Die elektrische Ausrüstung ist mit abschließbarem Hauptschalter, Unterspannungsschutz, Motorvollschutz und automatischer Motorbremse ausgeführt.

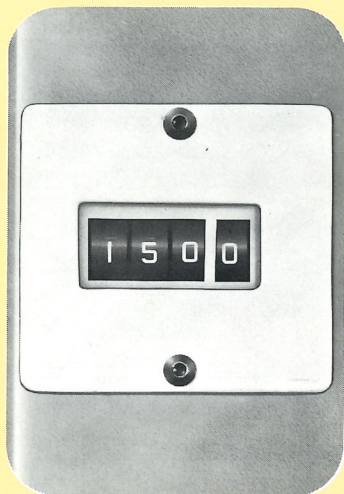
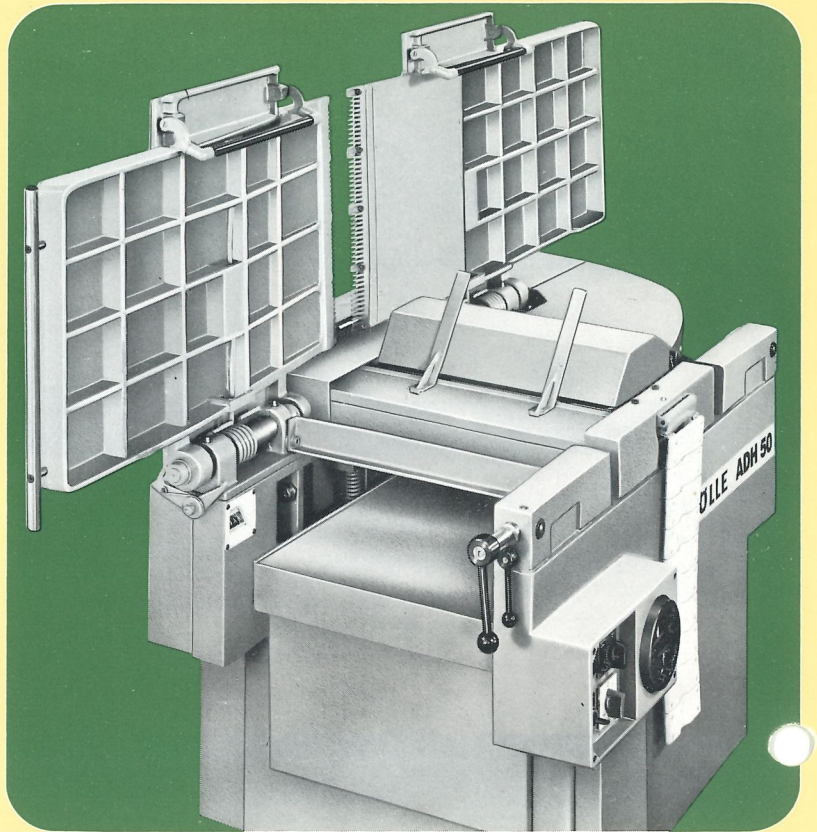
Normalzubehör: Viermesserwelle mit 2 Paar Hobelmesser, Messereinstellehre, Messerwellenschutz, Justierschrauben im Ständerfuß.

Sonderzubehör: Gliedereinzugwalze, Gliederdruckbalken, Hobelmotor 7,5 kW (10 PS), Späneabsaugtrichter.

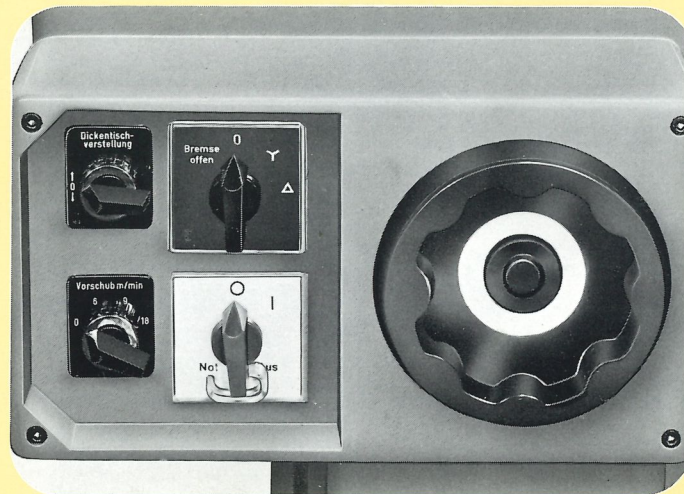
Technische Daten:

Hobelbreite	500 mm
Hobelhöhe	230 mm
Größte Spantiefe beim Dickenhobeln	10 mm
Größte Spantiefe beim Abrichten	5 mm
Länge der Abrichttische (1000 + 1200 mm)	2200 mm
Länge des Dickentisches	1050 mm
Tischhöhe (Abrichttische)	850 mm
Länge des Fügeanschlags	1100 mm
Drehzahl der Messerwelle	ca. 5000 U/min
Vorschubgeschwindigkeiten	6 + 9 + 18 m/min
Hobelmotor	5,5 kW (7,5 PS) auf Wunsch 7,5 kW (10 PS)
Vorschubmotor	0,75 kW
Motor zur Dickentischverstellung	0,18 kW
Späneabsaugstutzen, Durchmesser	160 mm
Abmessungen der Maschine L × B × H	2,2 × 1 × 1 m
Gewicht der Maschine	950 kg

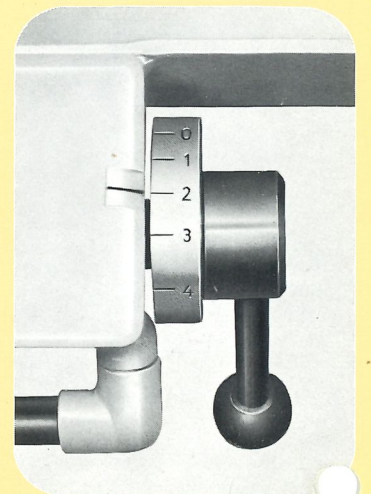
Beide Abrichttische hochschwenken und Messerwellenabdeckung einsetzen – schon ist die ADH umgestellt zum Dickenhobeln. Messerwellenabdeckung wegnehmen und Abrichttische abschwenken – die ADH ist bereit zum Abrichten. Dank der Tischentlastungsfedern geht dies schnell und mühelos. Die auf besondere Bestellung eingebaute Späneabsaugung ist fest montiert und muß nicht umgesteckt werden. Am Bedienplatz für das Dickenhobeln befindet sich die Anzeige für die Hobelhöhe. Die großen Ziffern sind gut ablesbar. Die Einstellgenauigkeit beträgt 0,1 mm. Ein- und Auszugwalze, Druckbalken und Messerwelle sind auf Seite 3 der Druckschrift abgebildet und beschrieben.



Die Digitalanzeige für die Hobelhöhe hat besonders große Ziffern. Sie ist gut ablesbar in den Maschinenständen eingebaut.



Sowohl beim Dickenhobeln als auch beim Abrichten sind die Bedienschalter bequem zu betätigen. Die elektrische Dickentischverstellung mit zusätzlicher Handradfeineinstellung und die Digitalanzeige für die Hobelhöhe erlauben eine Einstellgenauigkeit von 0,1 mm.



Die Abrichtspantiefe wird am Verstellhebel im Blickfeld des Maschinenbedieners angezeigt. Der Verstellhebel ist umsetzbar und behindert deshalb nicht beim Abrichten.

Änderungen müssen wir uns vorbehalten, da unsere KÖLLE Holzbearbeitungsmaschinen einer ständigen Weiterentwicklung unterliegen.

1882–1982
100 Jahre
KÖLLE

Kölle Maschinenbau GmbH
Mettinger Straße 103–105
D-7300 Esslingen
Western Germany
Telefon (0711) 353084 · Telex 7256492