

Profilmesser für Universal-Messerköpfe

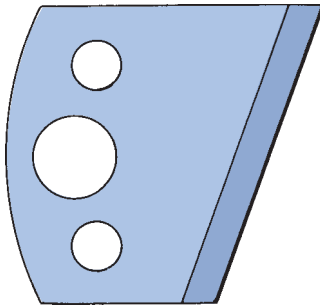
Für Universal-Profilmesserköpfe:

WM 502-2

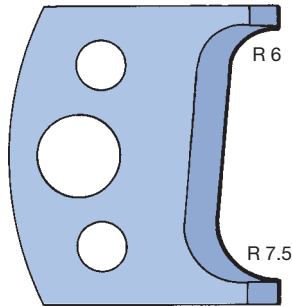
WM 510-1-01

WM 510-1-02

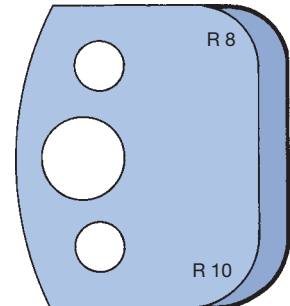
Profile Maßstab 1:1



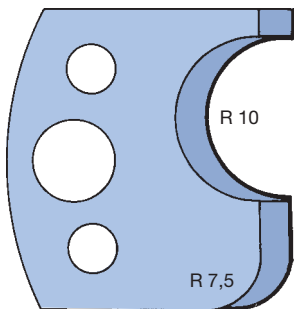
LEN Profil 1



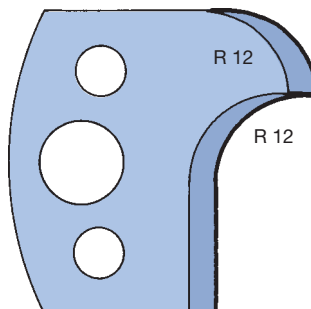
LEN Profil 2



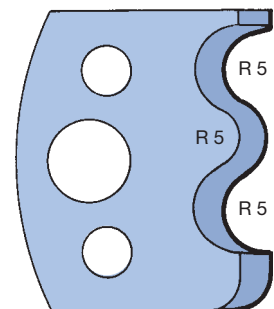
LEN Profil 3



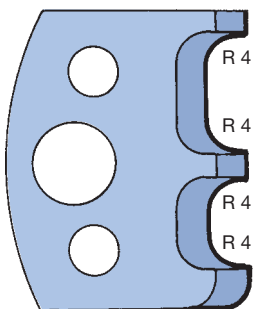
LEN Profil 4



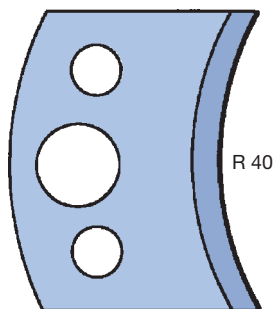
LEN Profil 5



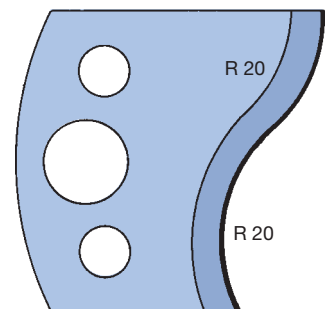
LEN Profil 6



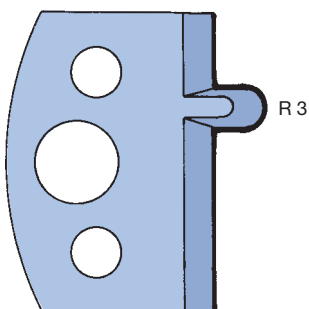
LEN Profil 7



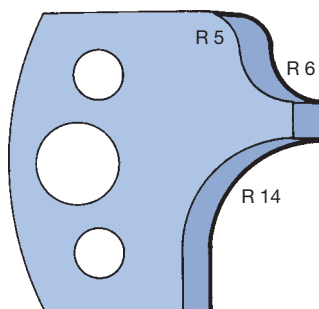
LEN Profil 8



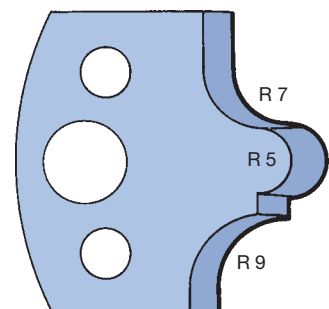
LEN Profil 10



LEN Profil 10



LEN Profil 11



LEN Profil 12

Profilmesser für Universal-Messerköpfe

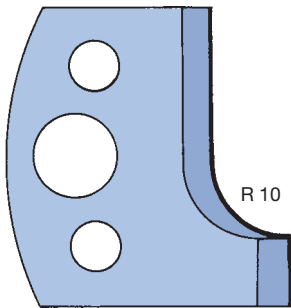
Für Universal-Profilmesserköpfe:

WM 502-2

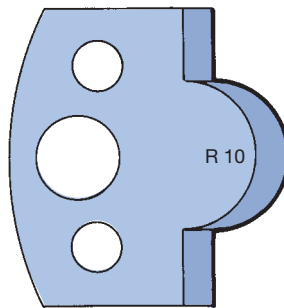
WM 510-1-01

WM 510-1-02

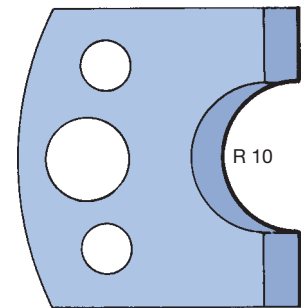
Profile Maßstab 1:1



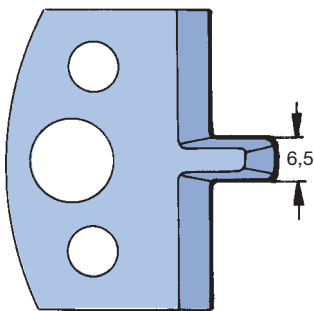
LEN Profil 13



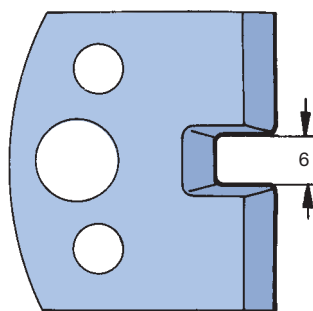
LEN Profil 14



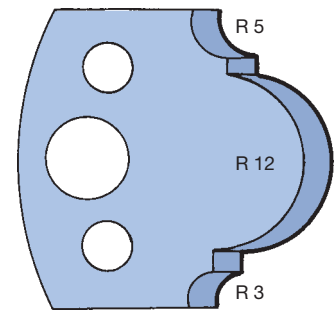
LEN Profil 15



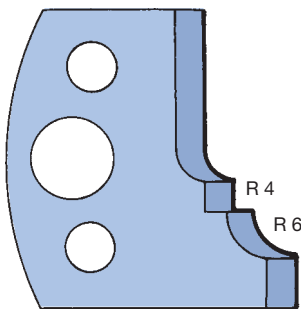
LEN Profil 16



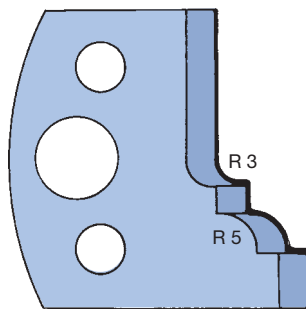
LEN Profil 17



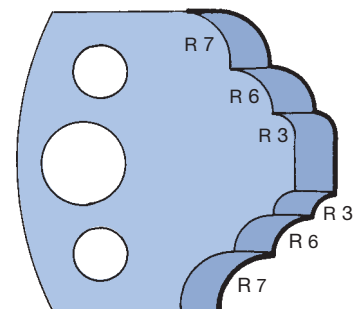
LEN Profil 18



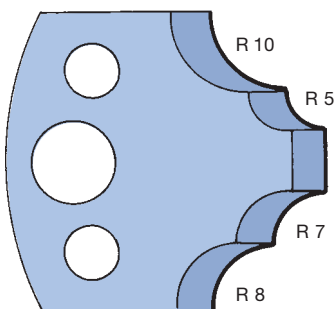
LEN Profil 19



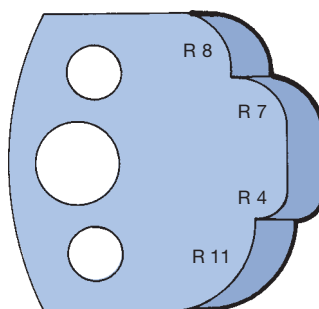
LEN Profil 20



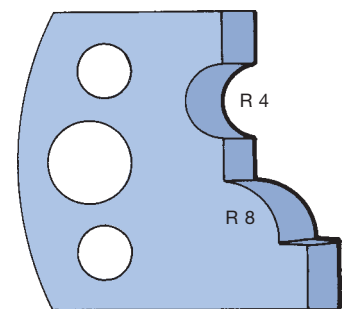
LEN Profil 21



LEN Profil 22



LEN Profil 23



LEN Profil 24

Profilmesser für Universal-Messerköpfe

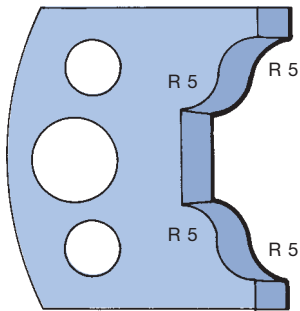
Für Universal-Profilmesserköpfe:

WM 502-2

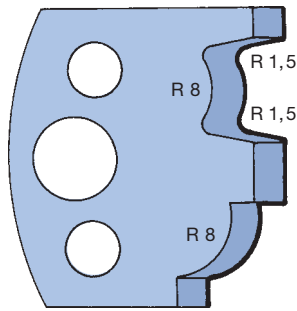
WM 510-1-01

WM 510-1-02

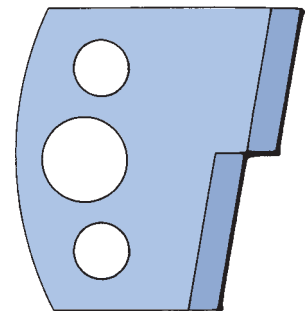
Profile Maßstab 1:1



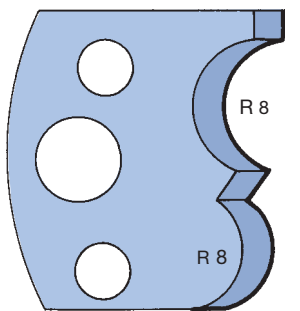
LEN Profil 25



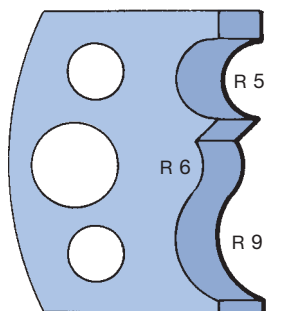
LEN Profil 26



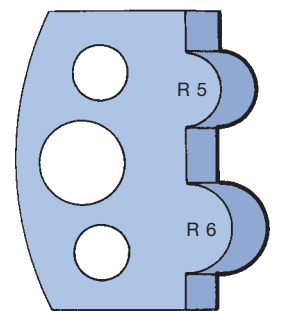
LEN Profil 27



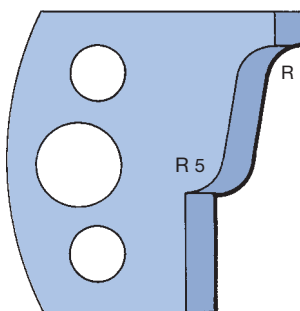
LEN Profil 28



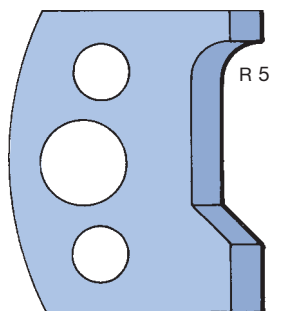
LEN Profil 29



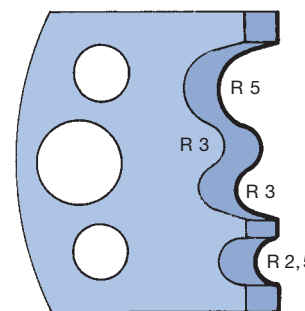
LEN Profil 30



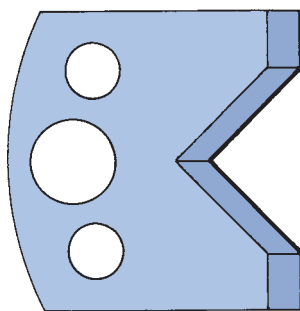
LEN Profil 31



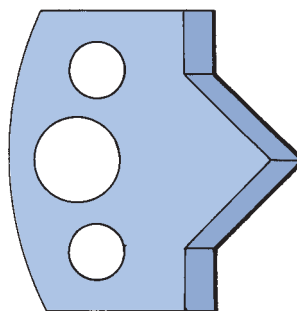
LEN Profil 32



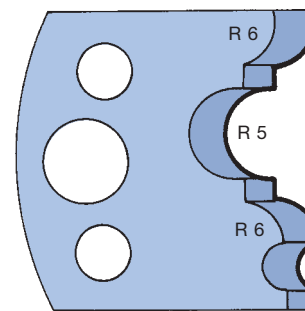
LEN Profil 33



LEN Profil 34



LEN Profil 35



LEN Profil 36

Profilmesser für Universal-Messerköpfe

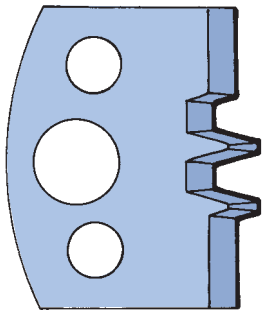
Für Universal-Profilmesserköpfe:

WM 502-2

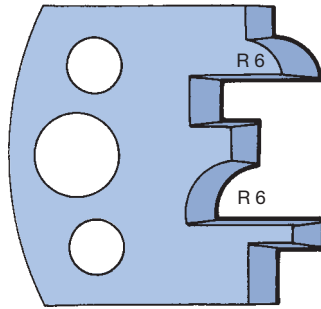
WM 510-1-01

WM 510-1-02

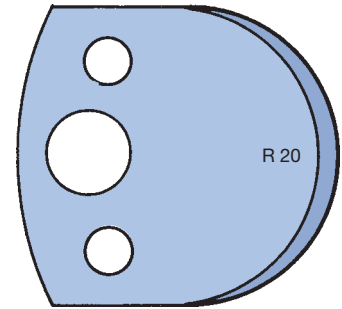
Profile Maßstab 1:1



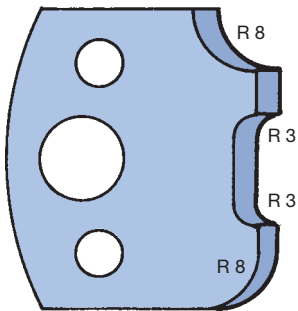
LEN Profil 37



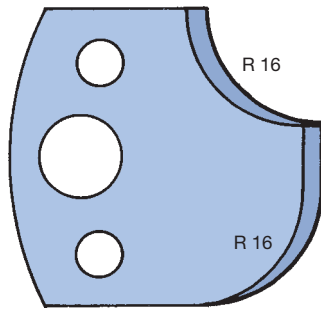
LEN Profil 38



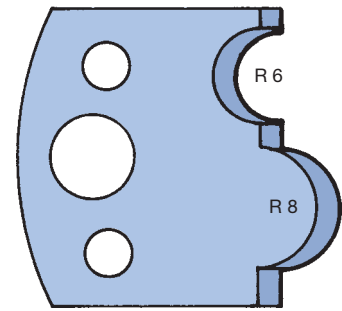
LEN Profil 39



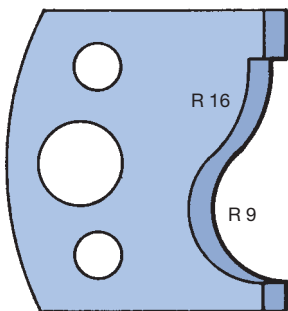
LEN Profil 40



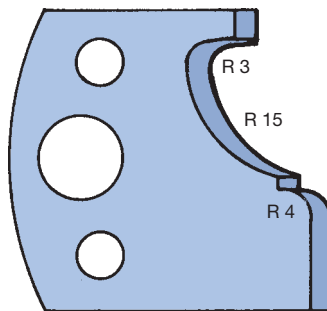
LEN Profil 41



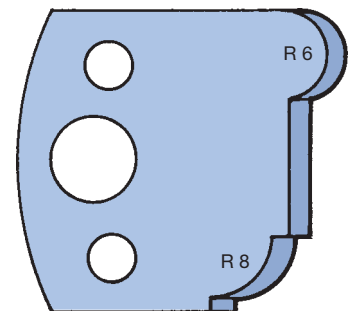
LEN Profil 42



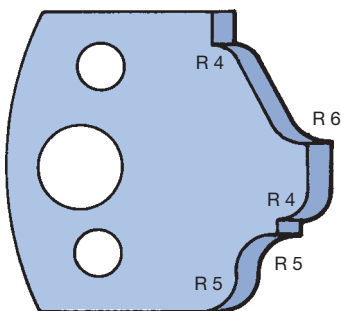
LEN Profil 43



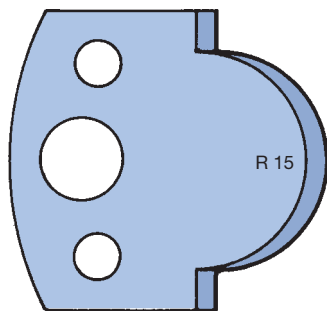
LEN Profil 44



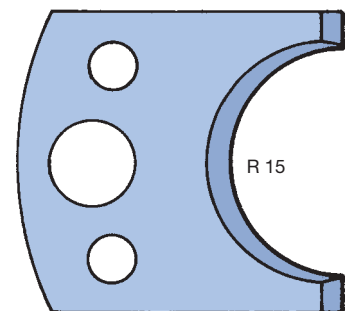
LEN Profil 45



LEN Profil 46



LEN Profil 47



LEN Profil 48

Profilmesser für Universal-Messerköpfe

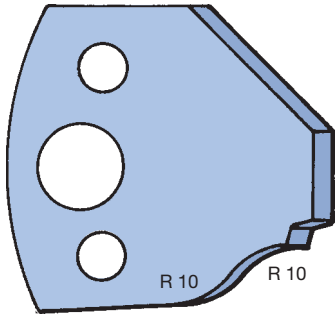
Für Universal-Profilmesserköpfe:

WM 502-2

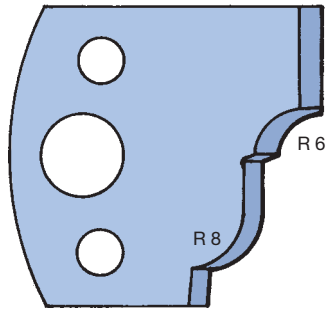
WM 510-1-01

WM 510-1-02

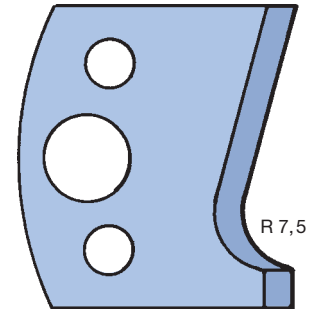
Profile Maßstab 1:1



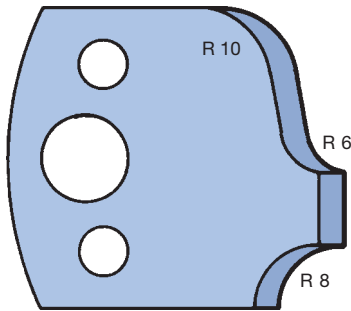
LEN Profil 49



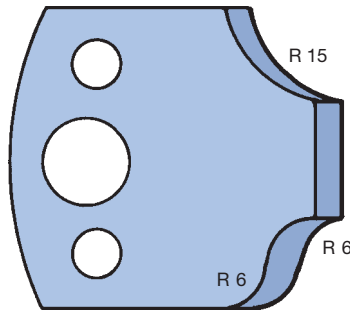
LEN Profil 50



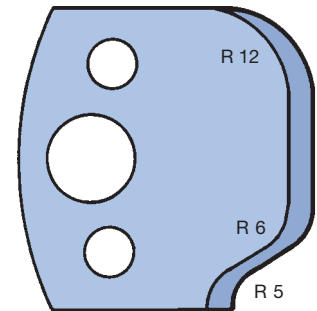
LEN Profil 51



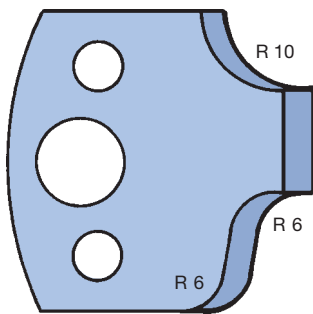
LEN Profil 52



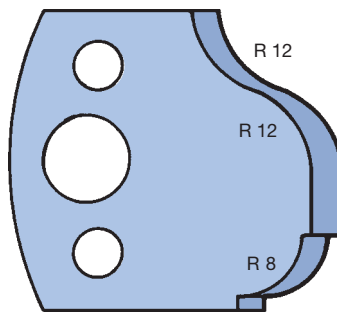
LEN Profil 53



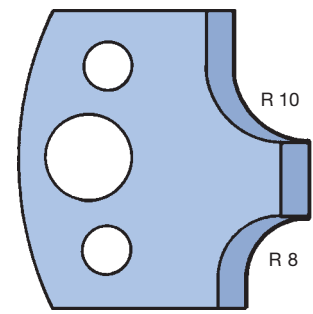
LEN Profil 54



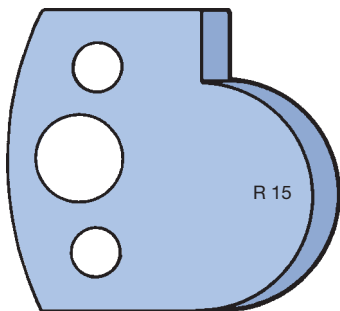
LEN Profil 55



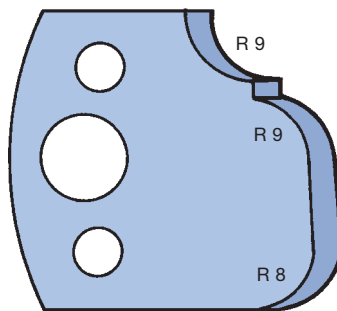
LEN Profil 56



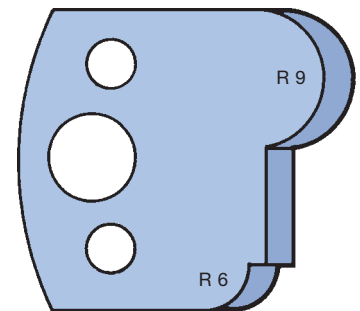
LEN Profil 57



LEN Profil 58



LEN Profil 59



LEN Profil 60

Profilmesser für Universal-Messerköpfe

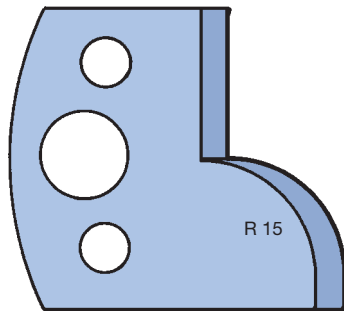
Für Universal-Profilmesserköpfe:

WM 502-2

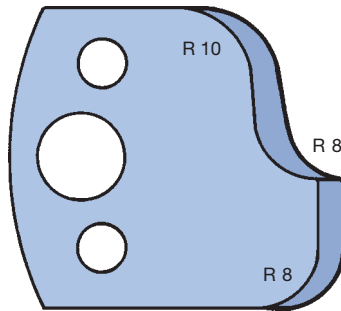
WM 510-1-01

WM 510-1-02

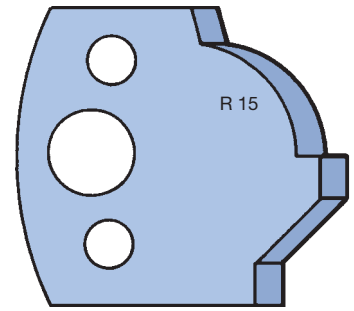
Profile Maßstab 1:1



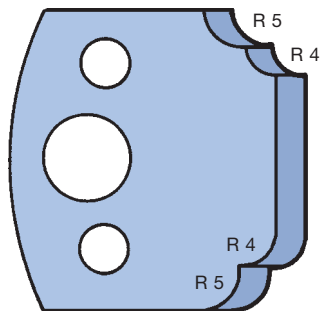
LEN Profil 61



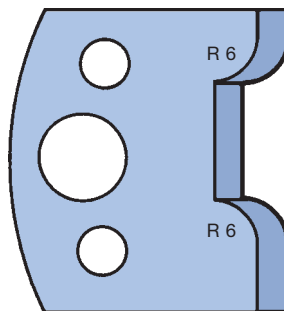
LEN Profil 62



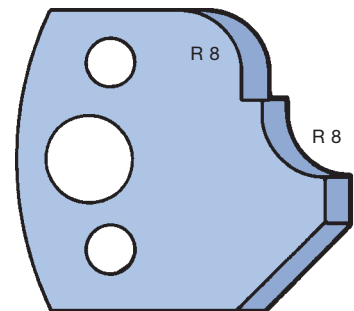
LEN Profil 63



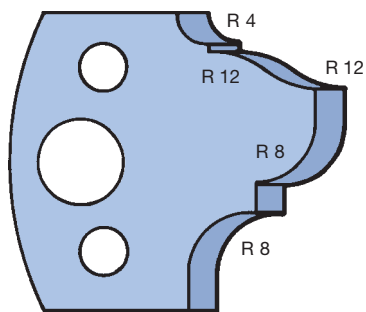
LEN Profil 64



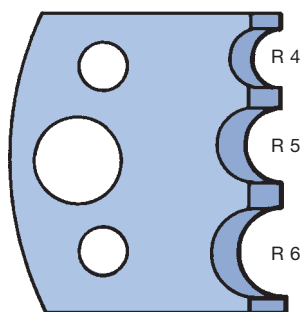
LEN Profil 65



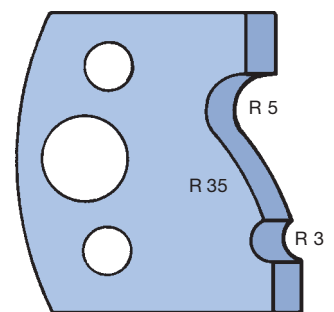
LEN Profil 66



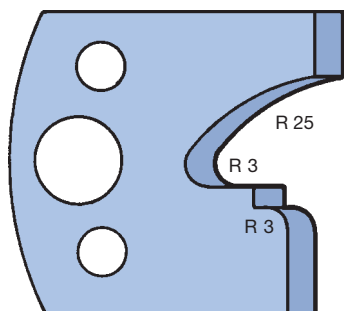
LEN Profil 67



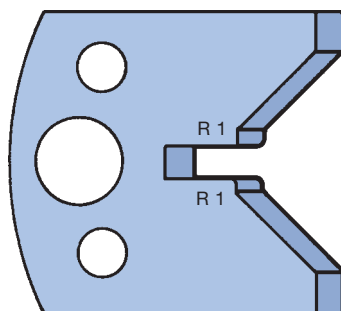
LEN Profil 68



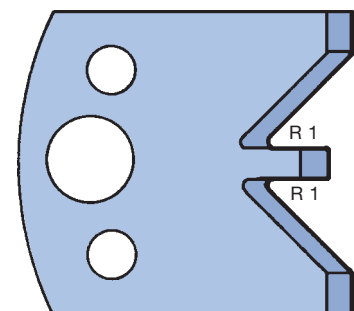
LEN Profil 69



LEN Profil 70



LEN Profil 71



LEN Profil 72

Profilmesser für Universal-Messerköpfe

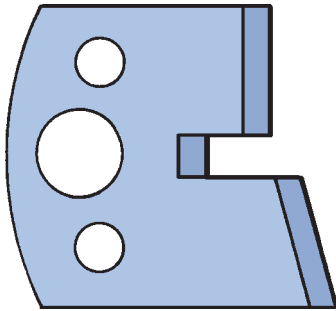
Für Universal-Profilmesserköpfe:

WM 502-2

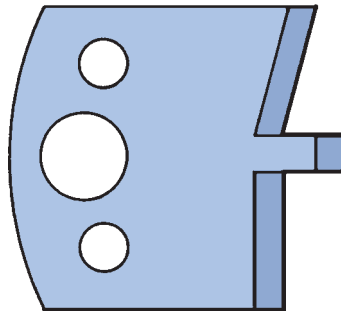
WM 510-1-01

WM 510-1-02

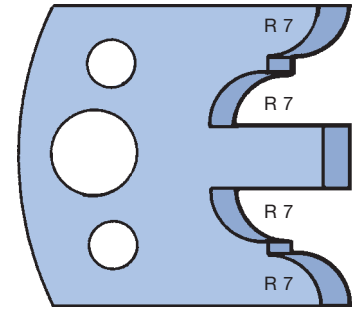
Profile Maßstab 1:1



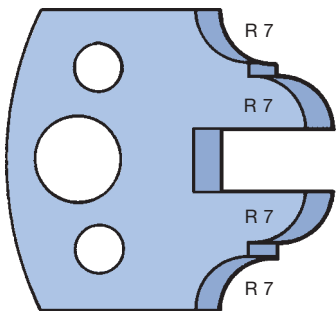
LEN Profil 73



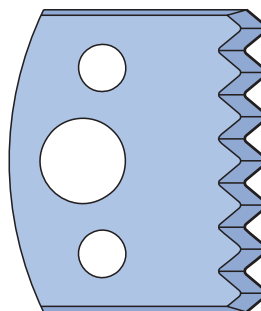
LEN Profil 74



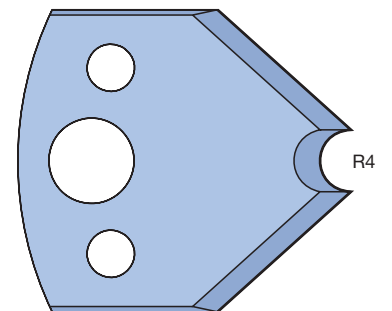
LEN Profil 75



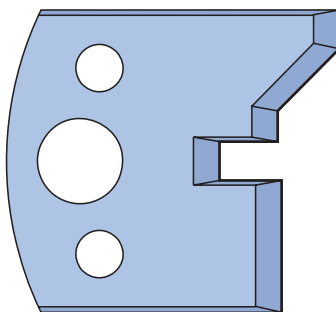
LEN Profil 76



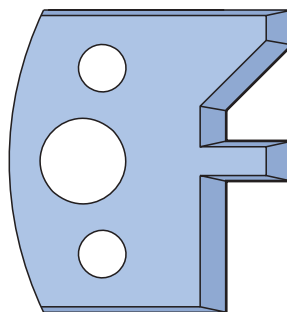
LEN Profil 77



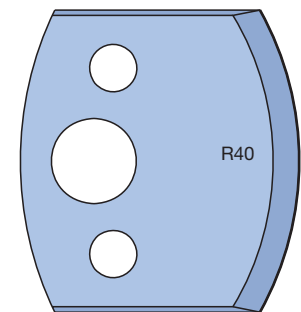
LEN Profil 80



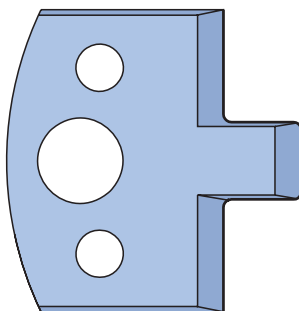
LEN Profil 83



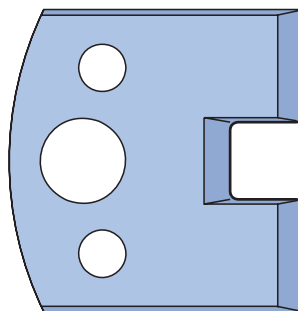
LEN Profil 84



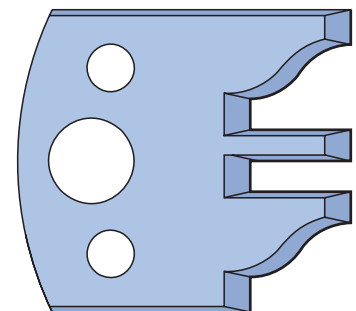
LEN Profil 87



LEN Profil 91



LEN Profil 92



LEN Profil 97

Profilmesser für Universal-Messerköpfe

Für Universal-Profilmesserköpfe:

- WM 502-2
- WM 510-1-01
- WM 510-1-02

Profile Maßstab 1:1

