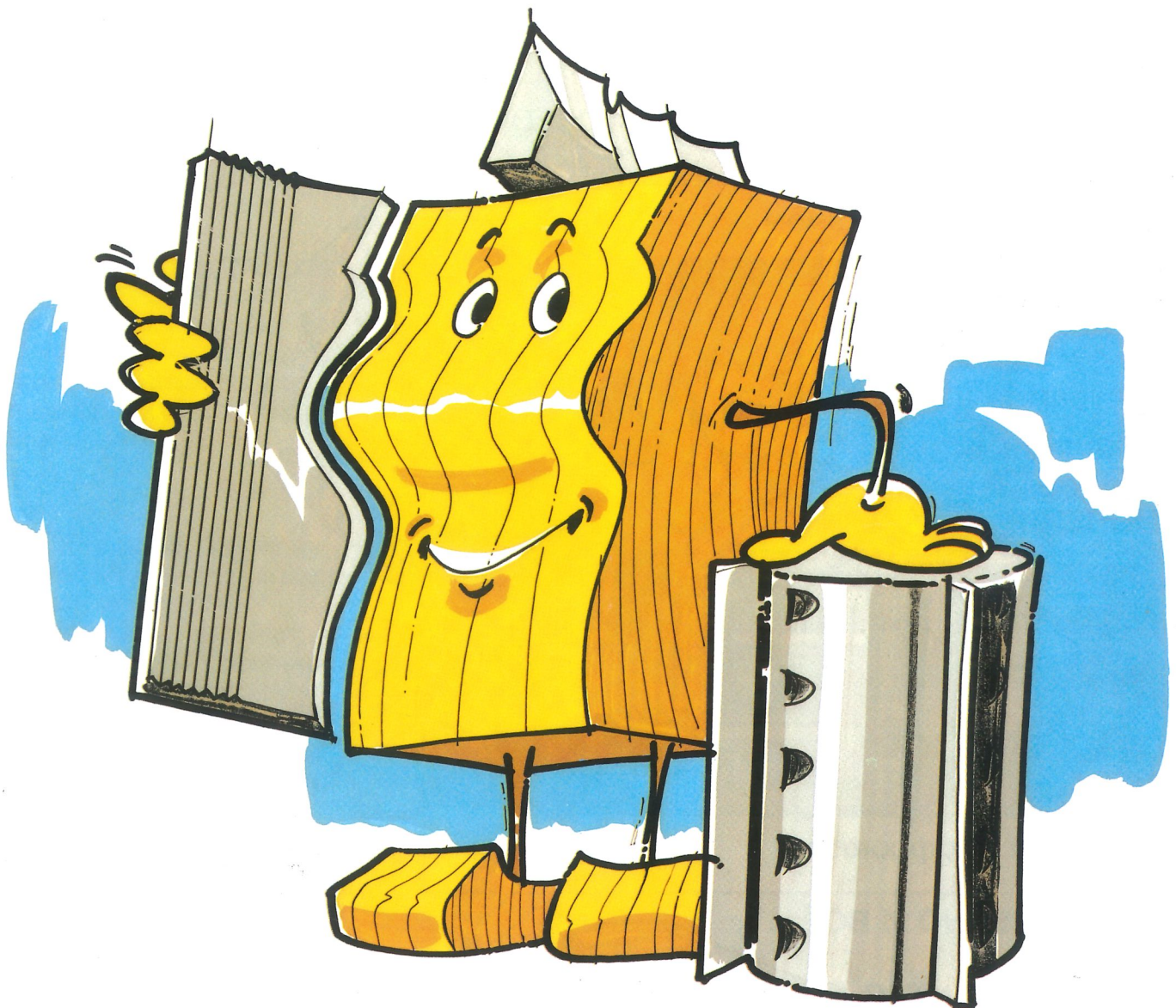


ВСЁ ОБ ИНСТРУМЕНТЕ

ИНФОРМАЦИОННЫЙ МАТЕРИАЛ ФИРМЫ «МИХАИЛ ВАЙНИГ»



СОДЕРЖАНИЕ:

	Стр.
ЭТО ДЕЛАЕТ ВАМ ИНСТРУМЕНТ	
Значение инструмента	3
МАЛЕНЬКАЯ РАЗНИЦА	
Фрезы	4
Ножи	5
О САМОСТОЯТЕЛЬНОСТИ	
Изготовление профильных ножей самим	7
НЕМНОГО О СТРОГАНИИ	
Шаг резания	8
Шероховатость	10
ОБЫЧНАЯ ИЛИ ГИДРАВЛИЧЕСКАЯ НОЖЕВАЯ ГОЛОВКА?	
Инструмент с нормальным зажимом	11
Инструмент с гидрозажимом	13
ВСЁ В ОДНИХ РУКАХ	
Вайниговская производственная программа по инструменту и принадлежностям	17
ЗАКЛЮЧЕНИЕ	
Свод преимуществ вайниговской системы ножевых головок	19
БЕЗОПАСНОСТЬ ЭТО БЕЗОПАСНОСТЬ	
Предписания профсоюза	21
ЭТО СОБСТВЕННО И ВСЁ	
ГДЕ ЧТО НАХОДИТСЯ	
Перечень ключевых слов	23

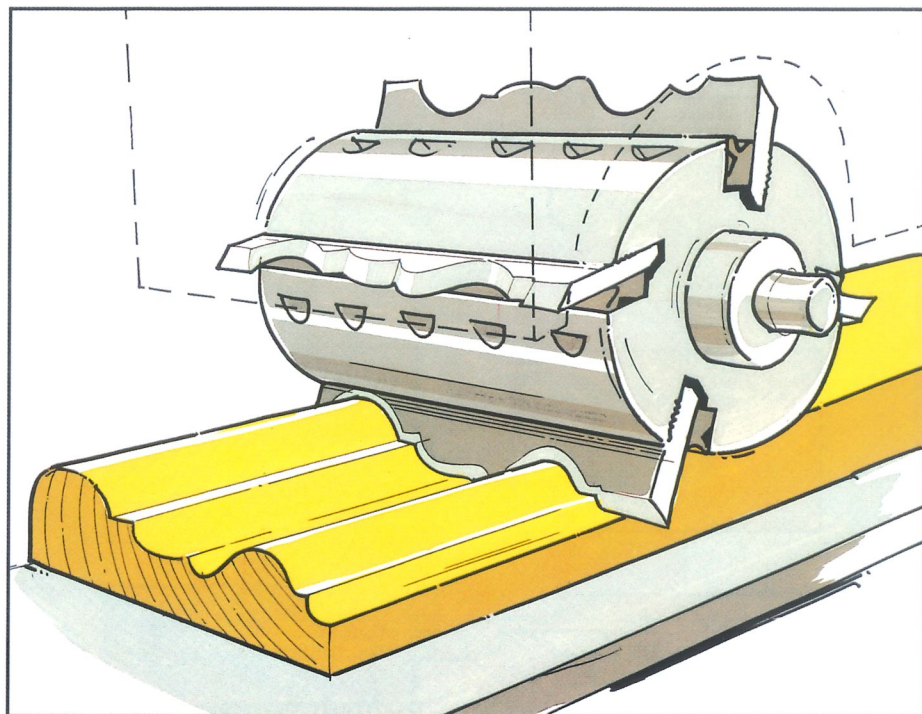


ЭТО ДЕЛАЕТ ВАМ ИНСТРУМЕНТ

Самый хороший станок может не больше, чем инструмент, который на нём установлен. Потому, что древесину обрабатывает именно инструмент.

Как ведущий специалист в мире по изготовлению калёвочных станков мы конечно знаем, о чём мы говорим.

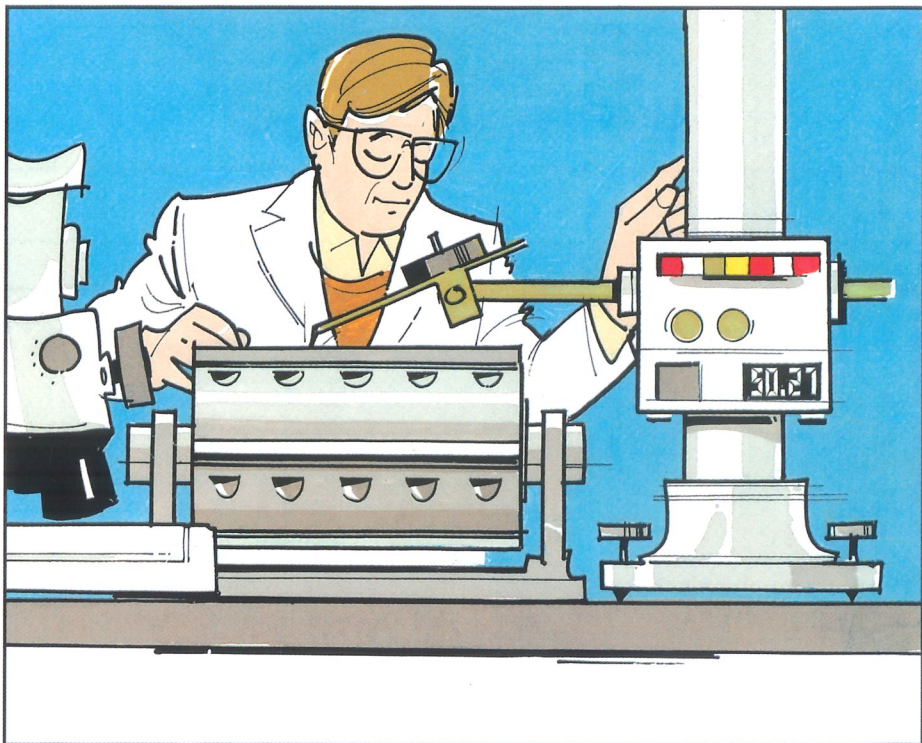
И поэтому все наши калёвочные станки мы рекомендуем оснащать оригинальным вайниговским инструментом.



И ещё:

Именно поэтому мы организовали предприятие в Швейцарии, которое не производит ничего другого, кроме ножевых головок, ножевых головок и ножевых головок.

Там, в сердце часовой промышленности объединились немецкое KNOW-HOW и швейцарская точность. Отличное сочетание! На пользу наших калёвочных станков и, соответственно, на пользу наших клиентов на всех пяти континентах.



МАЛЕНЬКАЯ РАЗНИЦА

При строгании древесины используются как фрезы, так и ножевой инструмент.

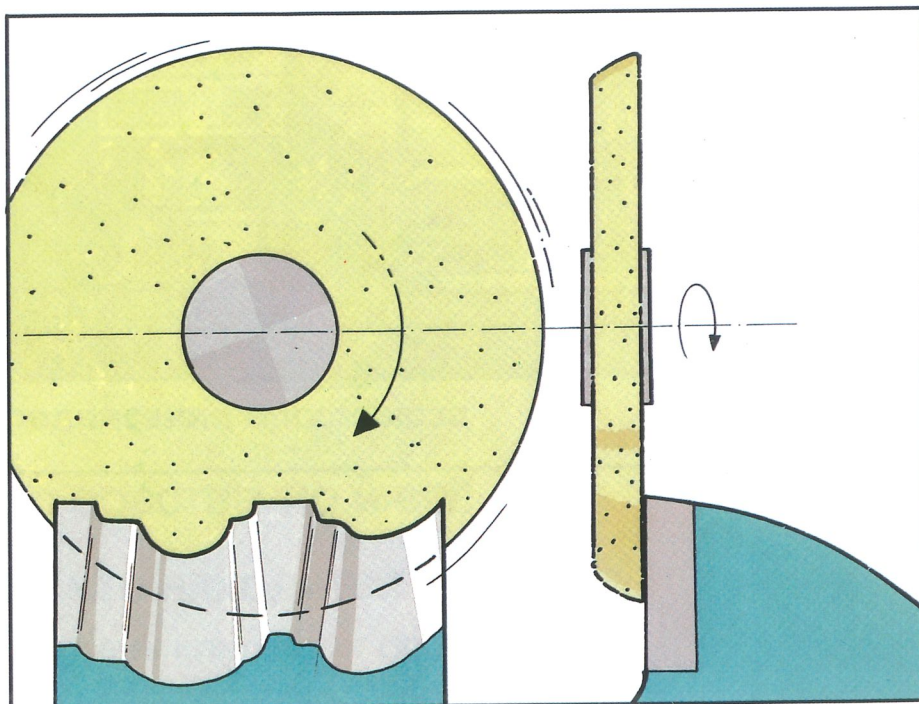
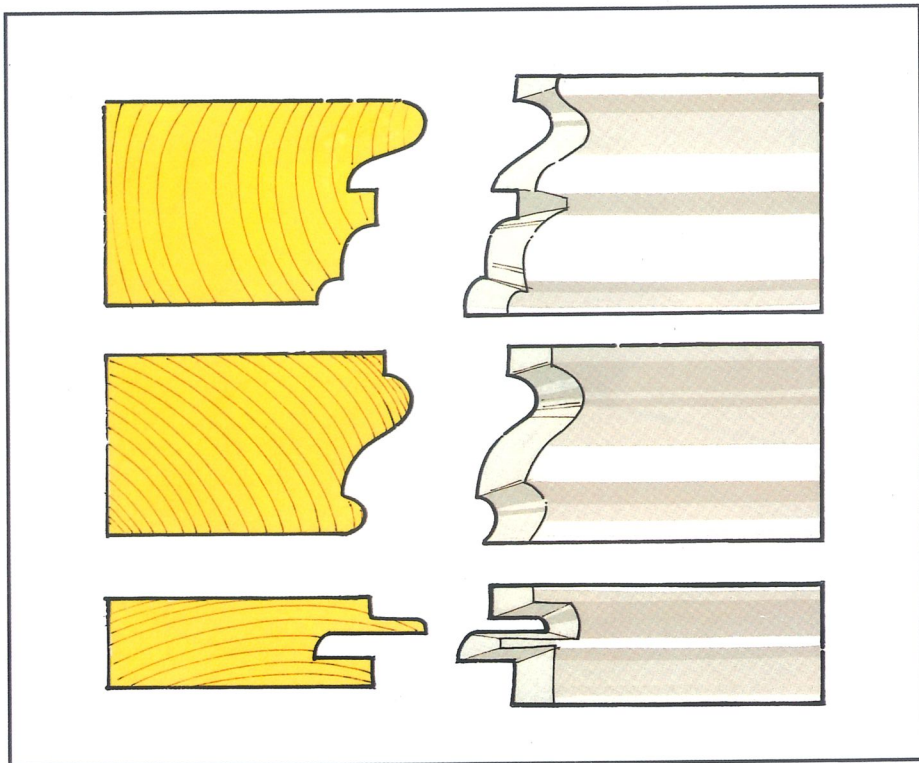
Фрезы - это монолитный инструмент. Это означает, что ножи и корпус неотделимы друг от друга. За счёт этого каждый отдельный инструмент может применяться для изготовления только одного определённого профиля. Профиль любой другой формы требует другого инструмента. И не только это. Даже для одного и того же профиля зачастую необходимы дополнительные фрезы. Например для различных по твёрдости древесных пород нужны резцы различной твёрдости. Кроме того после полного стачивания фрезерных ножей корпус фрезы, как правило, попадает в металлолом, либо оснащается новыми фрезами с большими затратами труда.

Фрезы точатся по передней грани. За счёт необходимого заднего угла на инструменте при этом вынужденно изменяется профиль.

Это означает: К сожалению нельзя гарантировать постоянство глубины профиля.

Фрезы в настоящее время используются лишь при спецзаказах.

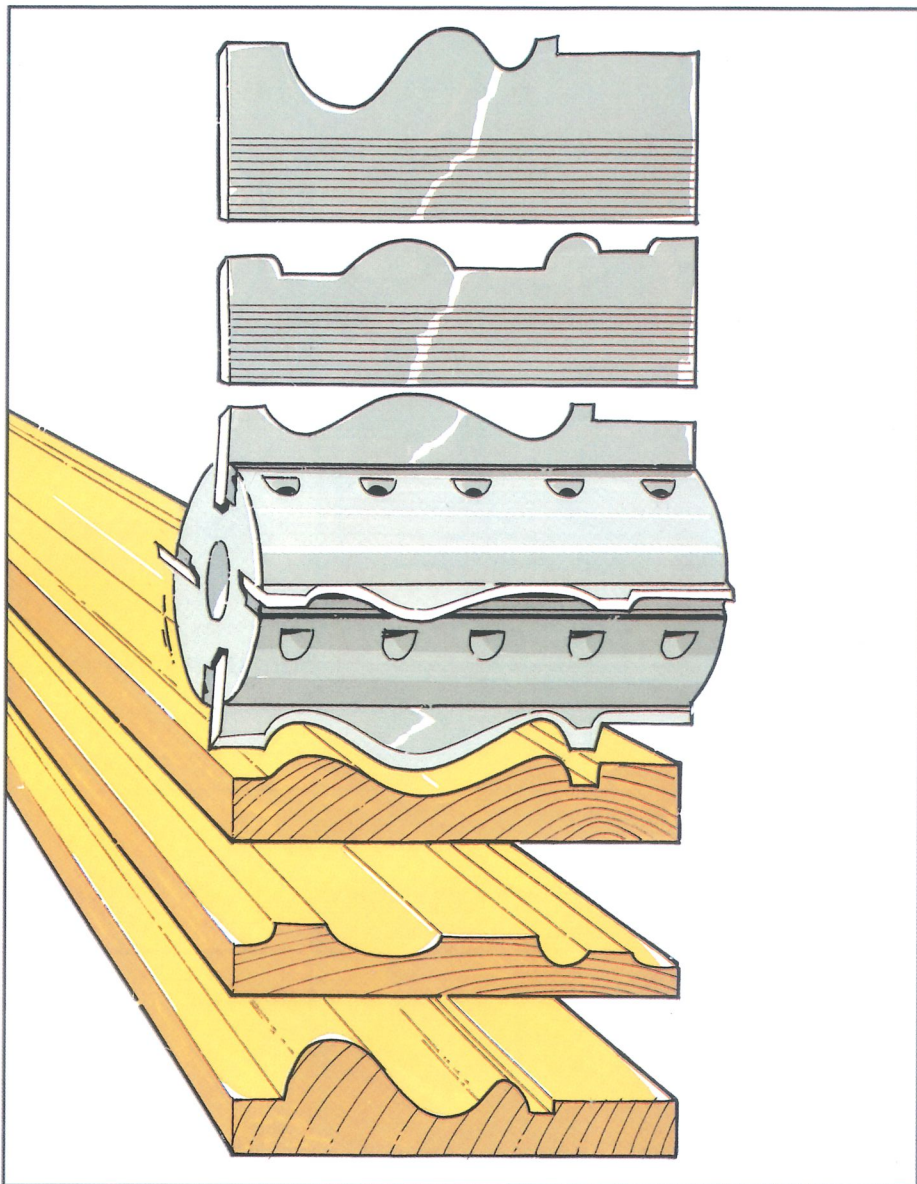
Например для изготовления круглопрофильных заготовок (черенков), профилей по клееной древесине и пр.



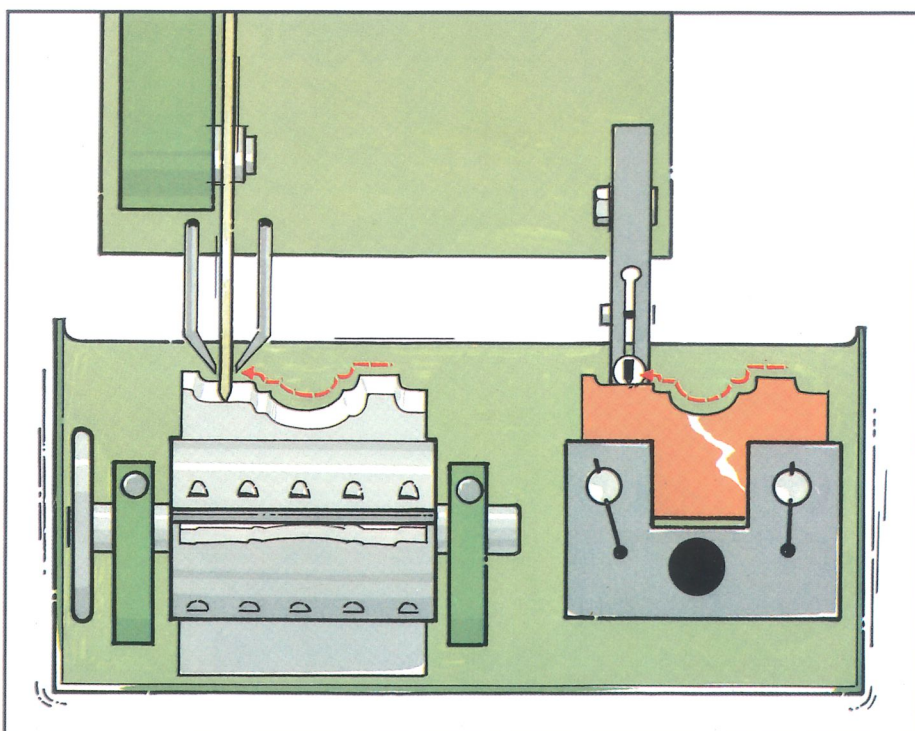
Ножевой инструмент - это инструмент состоящий из ножевой головки и ножей. Ножи могут быть гладкими (строгальными) и с рифлённой задней поверхностью (профильные).

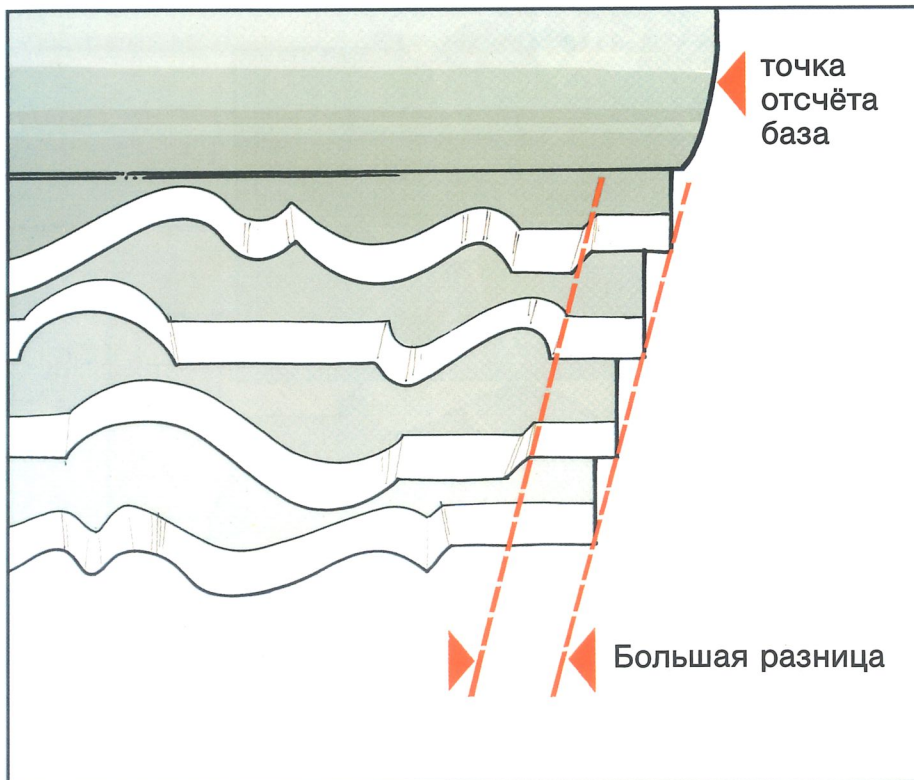
Эти ножи можно в любое время несколькими движениями руки заменить. Это означает, что с помощью одной и той же ножевой головки Вы можете изготавливать большое количество профилей.

Также просто Вы можете применять для различных древесных пород ножи различной твёрдости.

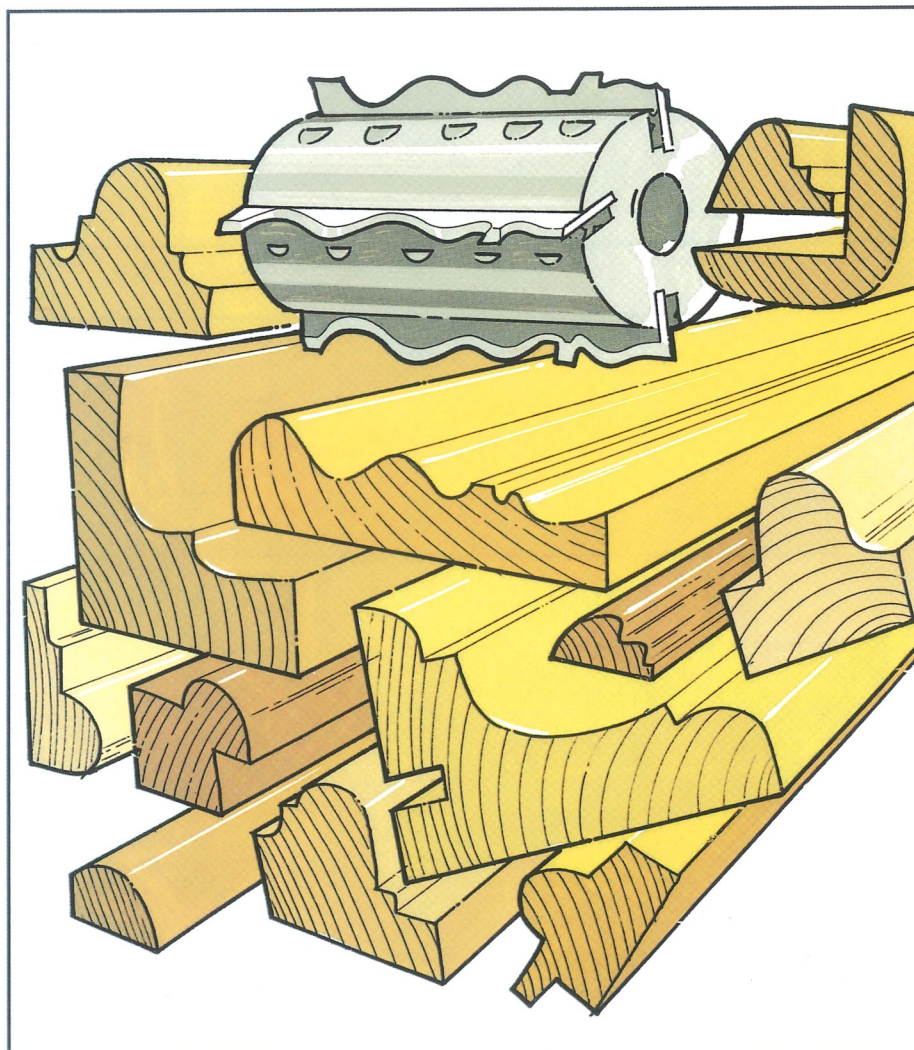


Ножевой профильный инструмент изготавливается и перетачивается по задней грани по шаблону. Благодаря этому достигается абсолютная точность профиля, а также создаются для каждого изготовления и любой древесной породы оптимальные условия резания.





Расстояние между началом профиля и точкой отсчёта на ножевой головке (базой) может оставаться постоянным. За счёт этого Вы экономите время на переналадки станка, так как отпадает регулировка шпинделей по оси при каждой смене инструмента.



Фрезы - Ножи.

Если Вы теперь считаете, что разница между ними не маленькая, а большая, то Вы правы.

Поэтому мы изготавливаем только ножевые головки: **ОРИГИНАЛЬНЫЕ ВАЙНИГОВСКИЕ НОЖЕВЫЕ ГОЛОВКИ.** Для строгания и профилирования.

О САМОСТОЯ- ТЕЛЬНОСТИ

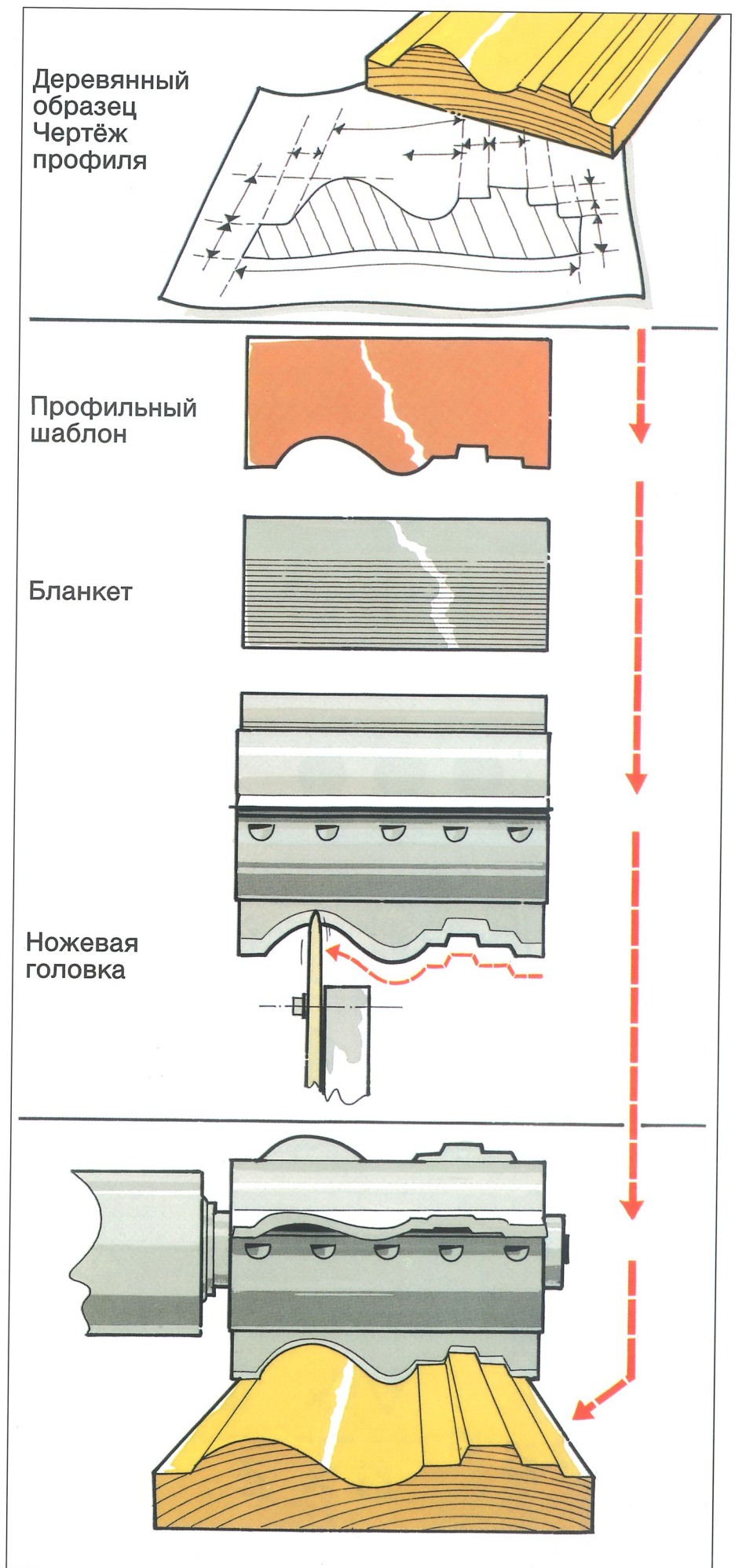
С вайниговскими ножевыми головками Вы становитесь независимей в своей производственной программе. Ведь Вы можете Ваши профильные ножи сами изготавливать. Быстро, беспроблемно, дешево.

Под любой заказ, под любое количество, любой профиль.

Делается это элементарно: Вначале по чертежу или имеющемуся образцу Вы изготавливаете шаблон в масштабе 1:1.

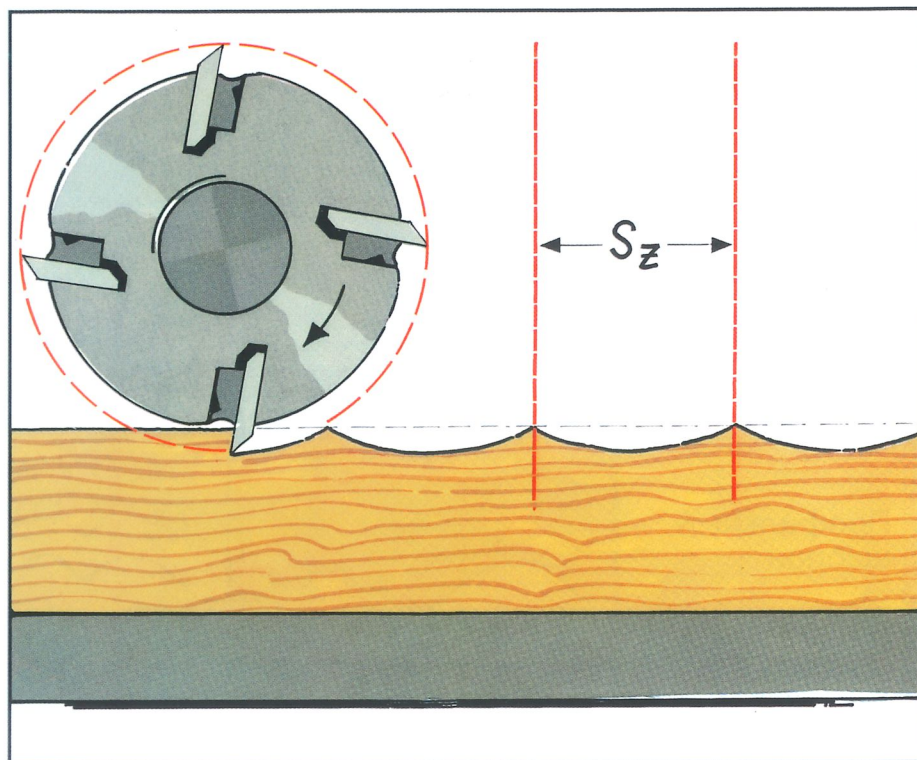
По нему Вы профилируете за несколько минут на нашем заточном станке РОН-ДАМАТ бланкет из высокоуглеродистой быстрорежущей стали (HSS), стеллита (Stellit) или твердого сплава (HM).

И вот Вы уже имеете готовый к установке на станок профильный ножевой инструмент.



НЕМНОГО О СТРОГАНИИ

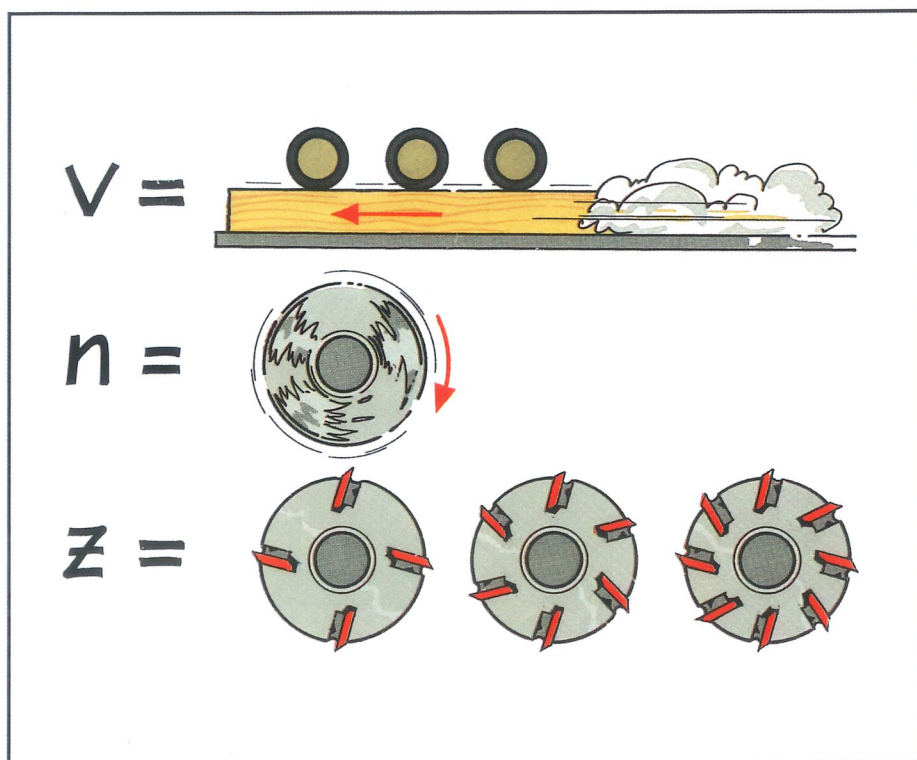
При строгании вращающимся инструментом на заготовке образуется волнистая поверхность. Расстояние между гребнями соответствует дистанции между входом и выходом отдельного ножа в древесину. Это расстояние называют шагом резания. Его называют также шагом строгания, подачей на нож и т. д.



Чем длиннее шаг резания, тем заметнее и отчетливее он становится, тем более "волнистой" становится обрабатываемая поверхность.

Или наоборот: Чем короче шаг резания, тем более гладкой и чистой будет поверхность обрабатываемой заготовки.

Длина шага резания (s_z) зависит от скорости подачи (v), с которой происходит обработка заготовки, числа оборотов шпинделя (n) и числа ножей в ножевой головке (z).



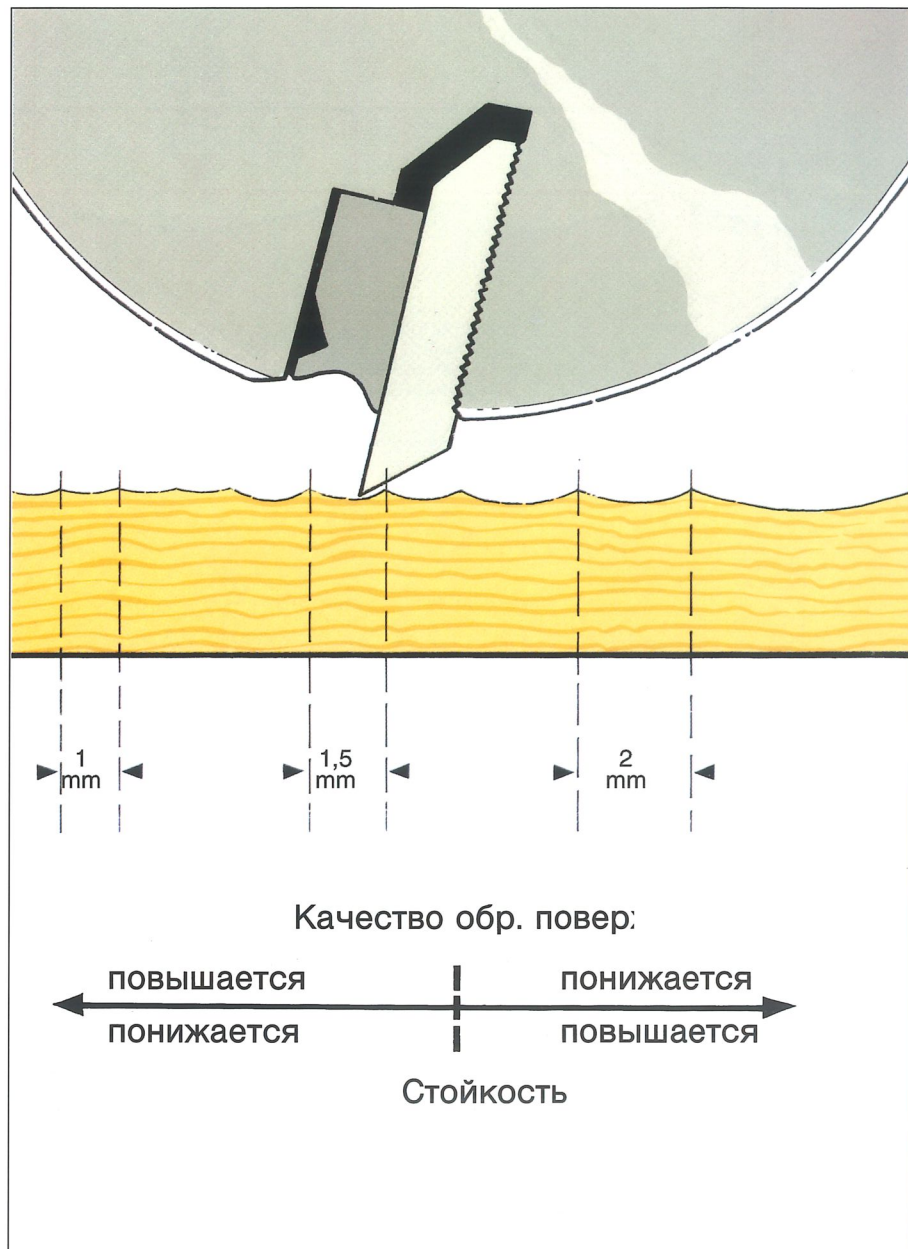
В виде формулы это выглядит таким образом.

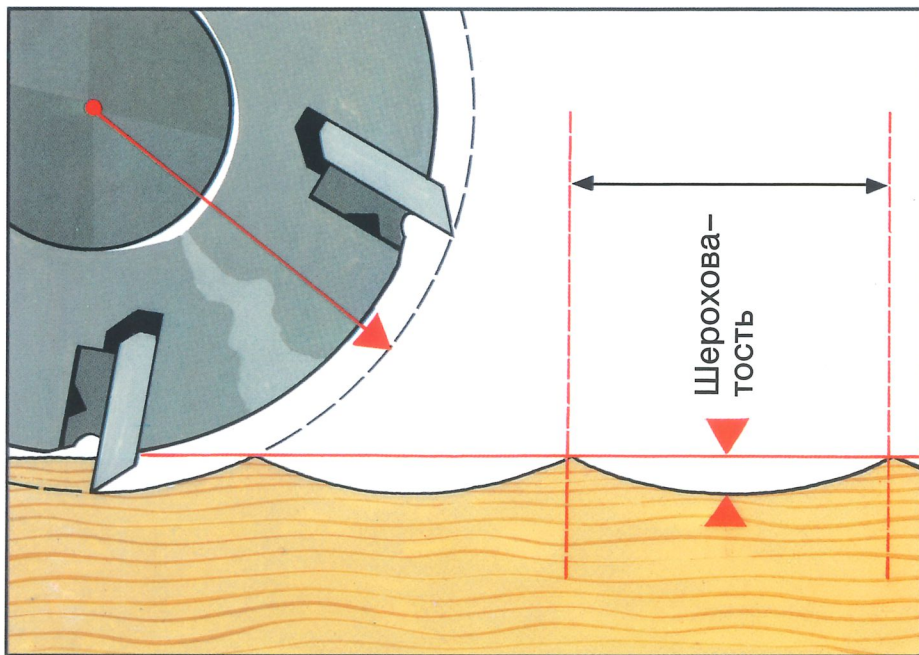
$$S_z = \frac{v \times 1000}{n \times z}$$

Какой шаг резания в каждом отдельном случае будет верным, зависит от запросов к качеству обрабатываемой поверхности. Если нужна очень гладкая поверхность - например для мебельных заготовок, - шаг резания должен быть очень небольшим. И наоборот, если не требуется высокого качества обрабатываемой поверхности, - например при строительстве, можно говорить и о большем шаге резания.

Опыт показывает, что высококачественной можно назвать поверхность с шагом резания 1,5 - 1,7 мм. При ещё меньшем шаге резания качество поверхности ещё улучшается, однако резко уменьшается стойкость ножей.

Стойкость - это время между переточками инструмента.





Она определяется глубиной входа ножей в древесину.

Чем меньше шероховатость, тем лучше качество обрабатываемой поверхности.

$$t = \frac{S_z^2}{4D}$$

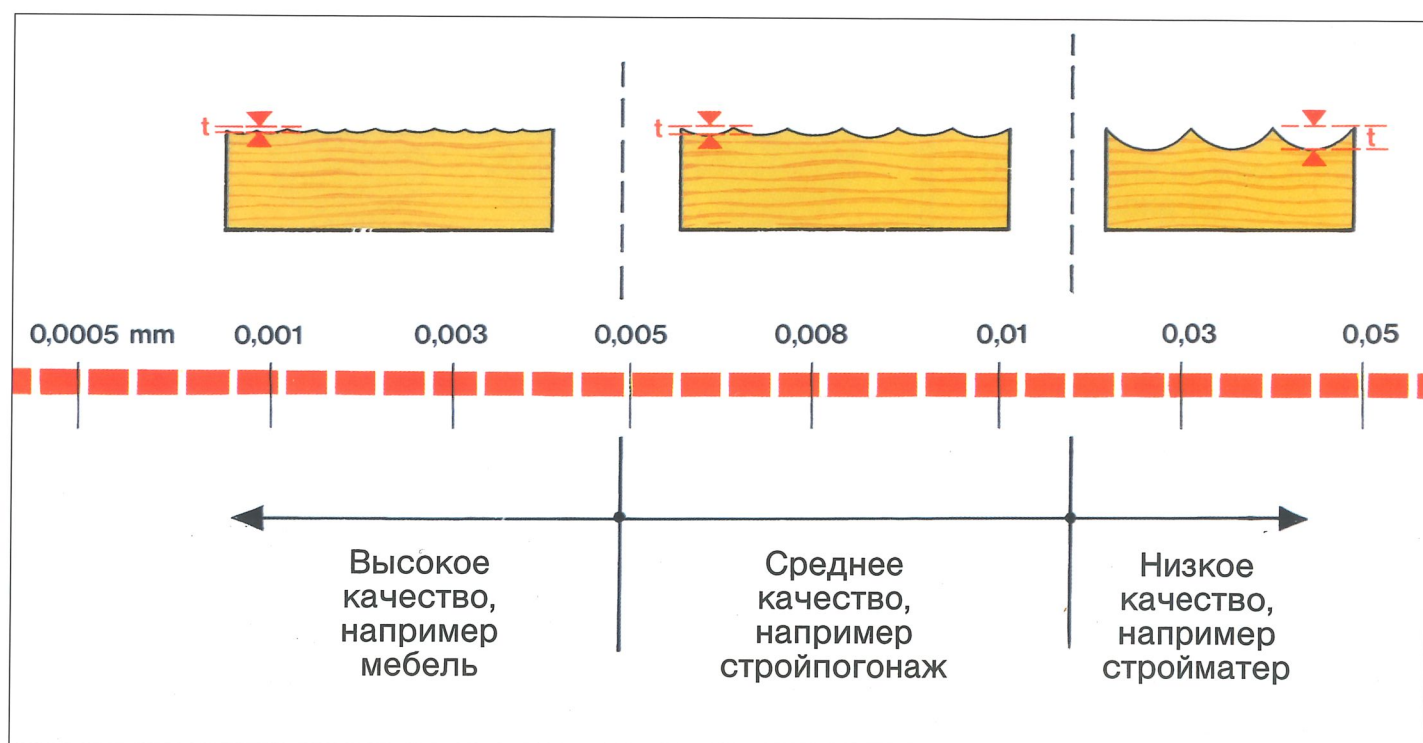
Шероховатость (t) зависит от длины шага резания (s_z) и диаметра инструмента (D).

Она в упрощённой форме выглядит таким образом.

Другим показателем качества обрабатываемой поверхности является шероховатость (t)

Предпосылками хорошего качества обрабатываемой поверхности из опыта можно считать шероховатость в пределах 0,005 мм.

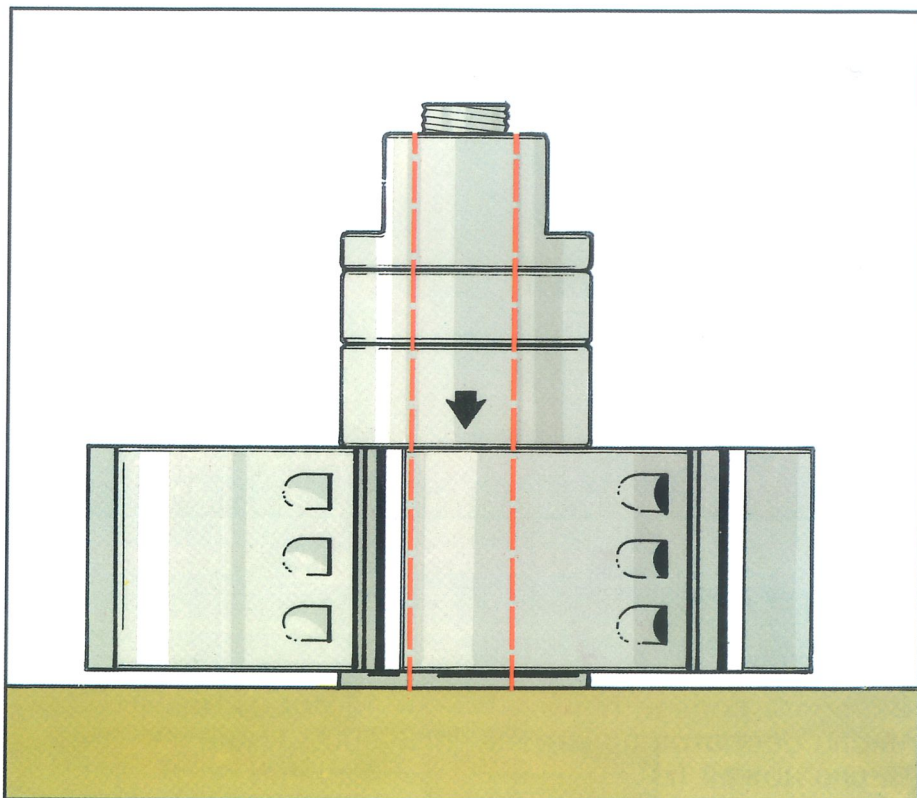
Точно также, как и при шаге резания по шероховатости можно подразделить производимую продукцию на группы.



ОБЫЧНАЯ ИЛИ ГИДРАВЛИЧЕСКАЯ НОЖЕВАЯ ГОЛОВКА?

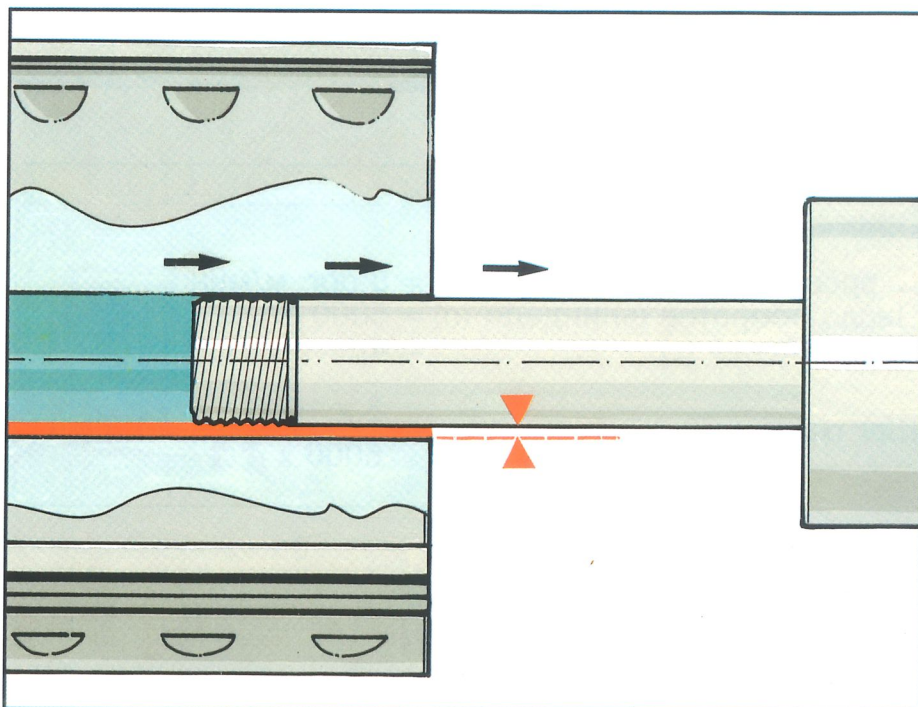
Для нас это очень важный вопрос. Мы поставляем для любого желаемого качества обрабатываемой поверхности и желаемой скорости подачи соответствующую вайниговскую ножевую головку. Как с гидрозажимом, так и без него. Выбор ножевой головки зависит только от Вас. Мы поставим Вам охотно как ту, так и другую.

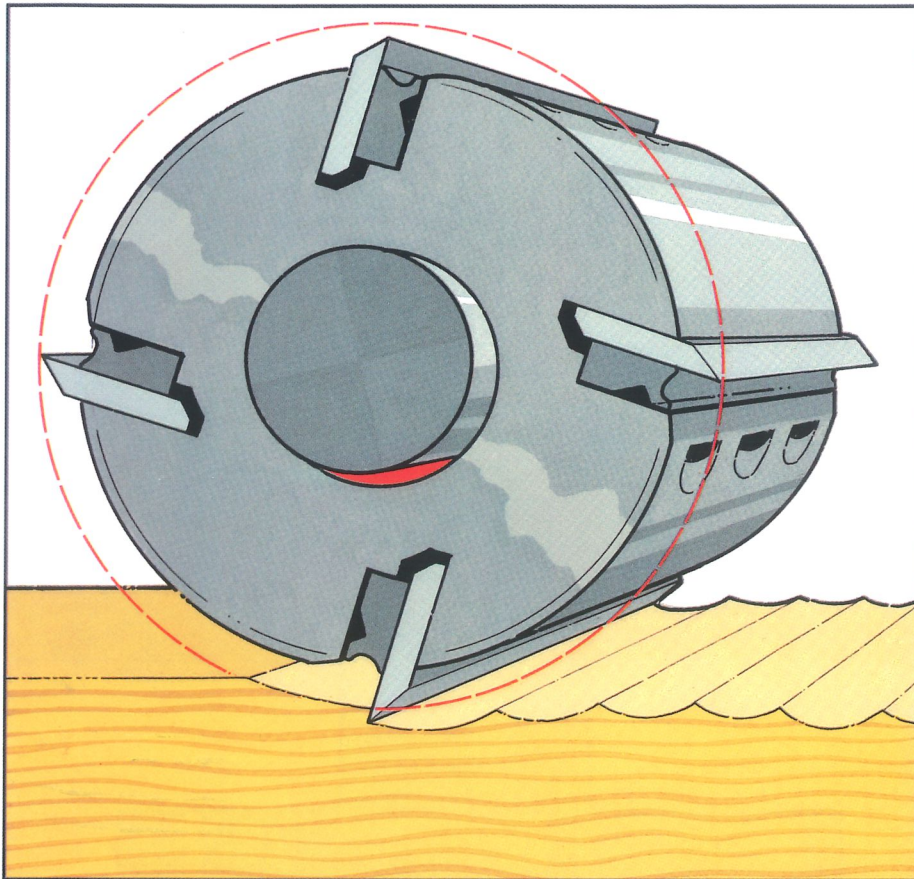
Инструмент с обычным зажимом насаживается на шпиндель и гайкой в противовращении зажимается.



Такой инструмент может быть установлен на любые типы станков, однако качество обрабатываемой поверхности и скорость подачи при этом ограничены.

Причина: Чтобы ножевую головку насадить, необходимо иметь на шпинделе зазор. Он может составлять до 0,05 мм.





Этот зазор является причиной неизбежного отклонения ножей от оптимального диаметра резания при вращении.

Следствие: Несмотря на то, что все ножи в работе, только один из них определяет качество обрабатываемой поверхности.

Если Вы хотите по формуле

$$s_z = \frac{v \times 1000}{n \times z}$$

рассчитать шаг резания, то в показателе "число ножей" необходимо брать в расчёт только один **1** нож.

Поэтому на обычном инструменте и дополнительные ножи ненамного уменьшают шаг резания и, соответственно, ненамного улучшают качество обрабатываемой поверхности.

Уменьшая же скорость подачи (v), можно тем самым уменьшить и шаг резания.

Это означает: Хорошего качества обрабатываемой поверхности с применением обычного инструмента можно достичь только при небольших скоростях подачи, приблизительно в 8 - 12 пог. м/мин.

Пример:

Скорость подачи (v)	= 12 пог. м/мин
Число оборотов шпинделя (n)	= 6000 1/мин
Число ножей (z)	= 4
Шаг резания (s_z)	= $\frac{12 \times 1000}{6000 \times \cancel{4} \mathbf{1}} = 2 \text{ мм}$

Пример:

Скорость подачи (v)	= 8 пог. м/мин
Число оборотов шпинделя (n)	= 6000 1/мин
Число ножей (z)	= 4
Шаг резания (s_z)	= $\frac{8 \times 1000}{6000 \times \cancel{4} \mathbf{1}} = 1,3 \text{ мм}$

Для больших же скоростей подачи и высокого качества обрабатываемой поверхности мы разработали вайниговскую гидросистему.

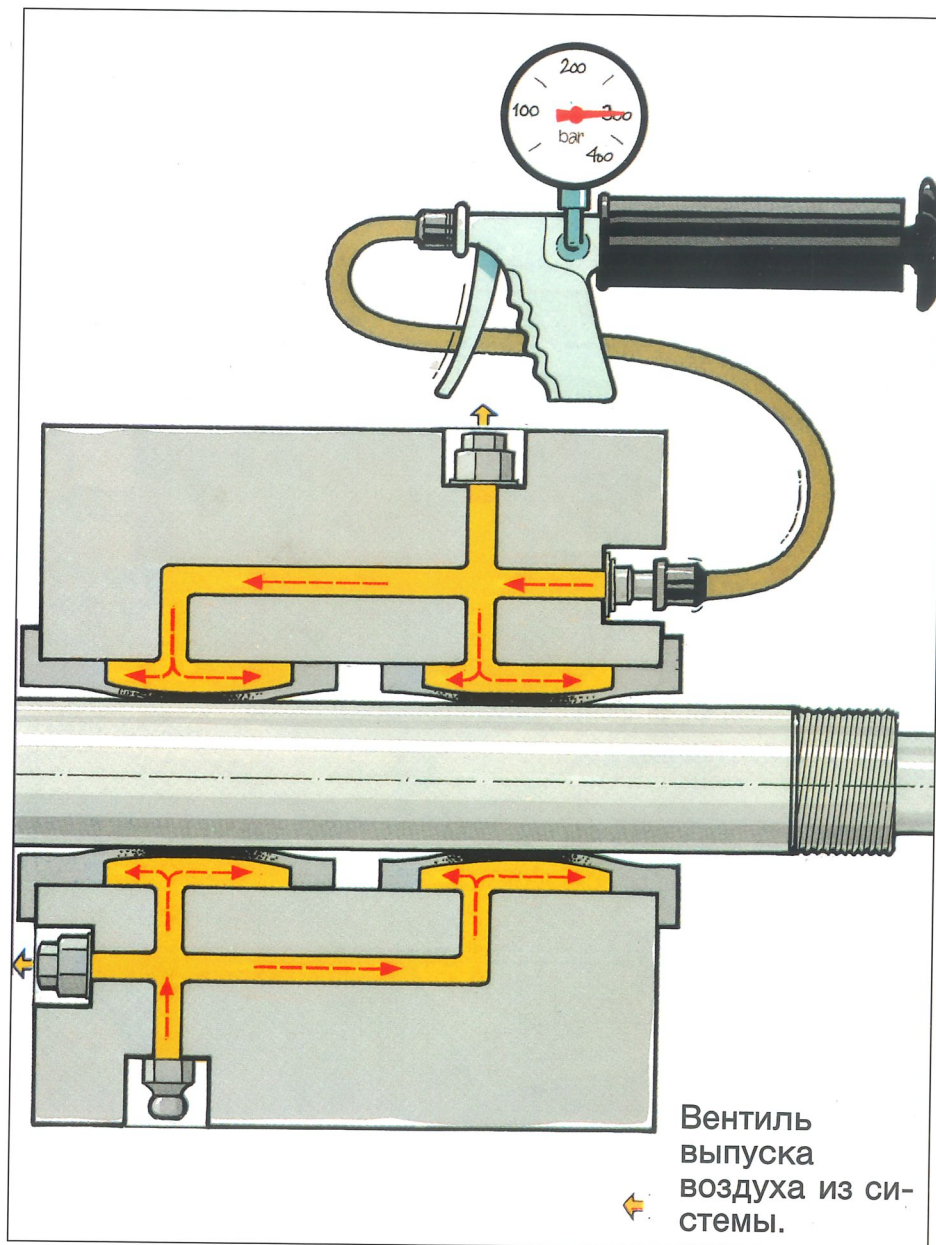
Инструмент с гидрозажимом зажимается не механически, а гидравлически. Камеры и каналы в ножевой головке наполнены жировой смазкой. С помощью гидрошприца давление в каналах поднимается до 300 атм. За счёт этого стенки камеры раздвигаются и ножевая головка оказывается зажатой на шпинделе без зазора и строго отцентрированной.

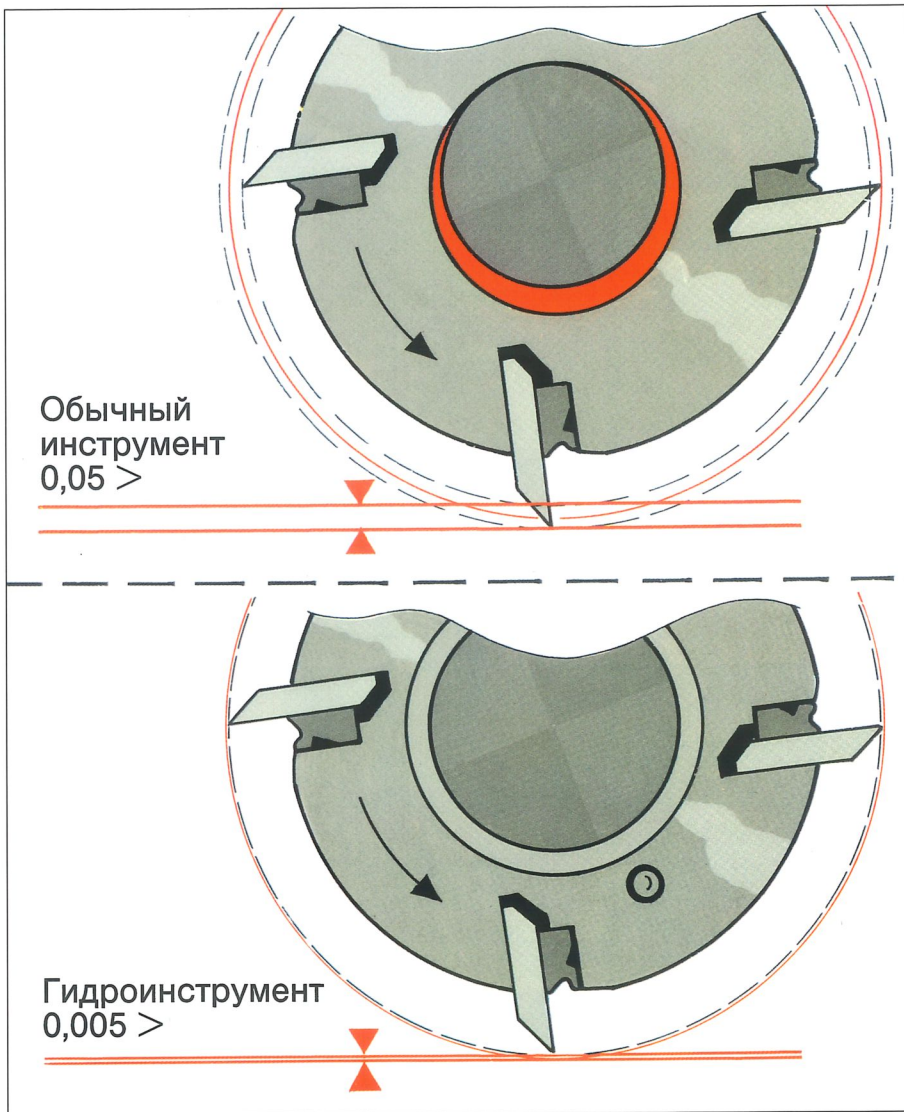
На шпинделе заточного станка зажим точно такой же, как и на калёвочном станке.

После снижения давления происходит разжим и инструмент может быть спокойно и удобно снят со шпинделя.

Благодаря гидравлическому зажиму возможна передача точности заточки инструмента на заточном станке на калёвочный станок.

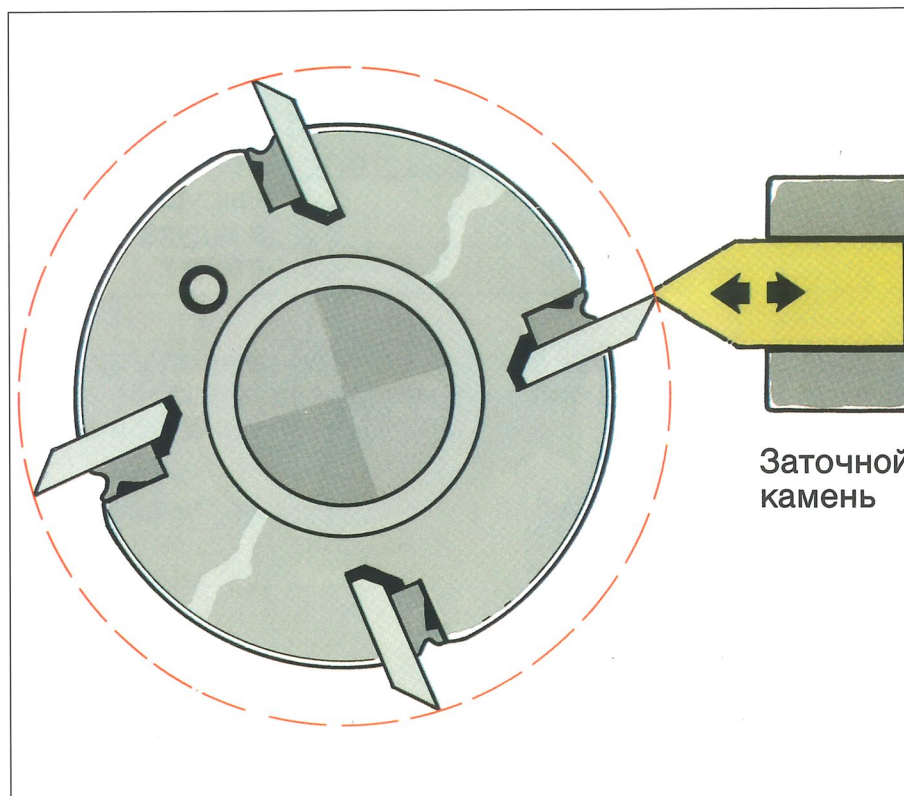
Таким образом, в противоположность к инструменту с обычным зажимом инструмент с гидрозажимом не имеет установочного зазора.





Благодаря достигнутой на гидроинструменте точности вращения остаётся только разница в установке ножей в 0,002 - 0,005 мм по диаметру резания.

Даже эта незначительная разница однако означает то же самое, - качество обрабатываемой поверхности определяет только один нож.



Чтобы достичь нахождения всех ножей строго на диаметре резания и, тем самым, заставить их все работать одинаково, необходимо инструмент подтачивать уже непосредственно в калёвочном станке. Это означает, что ножи с помощью джойнстера (Joinstein) - заточного камня подтачиваются при рабочих оборотах вращения шпинделя. За счёт этого удаляется остаточное отклонение ножей.

Для применения системы подтачивания необходимо выполнение следующих условий:

- тяжёлая конструкция станины,
- подача в одном направлении,
- мощные шпинделя,
- оптимальное число оборотов шпинделей,
- наличие соответствующего оборудования.

ГИДРОМАТ фирмы ВАЙНИГ выполняет все эти требования.

После обработки инструмента джойнстером шаг резания можно рассчитывать по числу ножей, установленным в ножевой головке.

Джойнстирование можно повторять много раз, что положительно сказывается на стойкости инструмента. Чтобы достигать постоянно высокого качества обрабатываемой поверхности необходимо однако, чтобы размер фаски, которая с количеством переточек будет расти, не превышал определенной ширины.

Для древесины мягких пород это не более чем: 0,5 мм, а для твердых древесных пород - 0,7 мм.

Для ножей из высокоуглеродистой легированной стали (HSS) или стеллитовых (Stellit) применяются керамические джойнстерные камни, а для ножей из твёрдых сплавов - камни с алмазом.

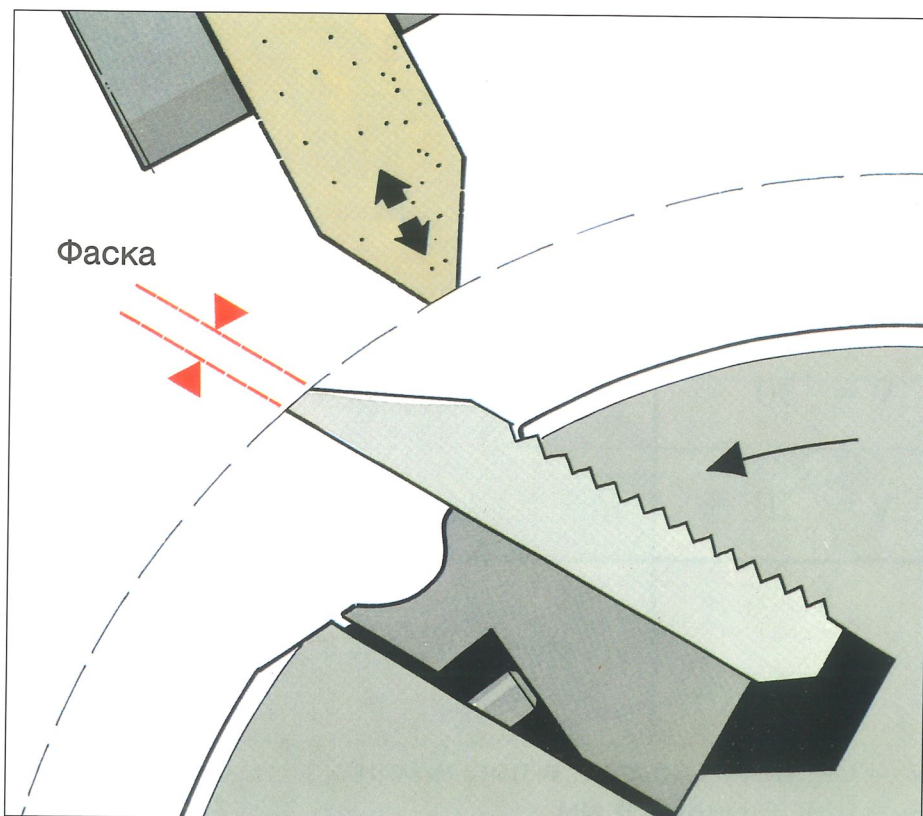
Пример:

Скорость (v) = 40 пог м/мин

Число оборотов шпинделя (n) = 6000 1/мин

Число ножей (z) = 4

Шаг резания (s_z) = $\frac{40 \times 1000}{6000 \times 4} = 1,66$ мм



Шаг резания для инструмента
обработанного джойнстером

$$s_z = \frac{V \times 1000}{n \times z} \text{ [MM]}$$

V = 200				5,55	4,16	3,33	2,77	2,38	2,08	1,67
V = 180				5,0	3,75	3,0	2,5	2,14	1,87	1,50
V = 170				4,72	3,54	2,83	2,36	2,02	1,77	1,42
V = 160				4,44	3,33	2,66	2,22	1,90	1,67	1,33
V = 150				4,17	3,12	2,50	2,08	1,78	1,56	1,25
V = 140				3,88	2,91	2,33	1,94	1,67	1,45	1,16
V = 120			5,0	3,3	2,5	2,0	1,67	1,42	1,25	1,0
V = 100			4,17	2,78	2,08	1,67	1,38	1,19	1,04	0,83
V = 80		4,44	3,33	2,22	1,67	1,33	1,11	0,95	0,83	0,66
V = 60	5,0	3,33	2,5	1,67	1,25	1,0	0,83	0,71	0,62	
V = 50	4,17	2,78	2,08	1,39	1,04	0,83	0,69	0,59		
V = 40	3,33	2,22	1,67	1,11	0,83	0,67	0,55			
V = 30	2,5	1,67	1,25	0,83	0,63	0,5				
V = 20	1,67	1,11	0,83	0,55	0,42	0,33				
	Z = 2	Z = 3	Z = 4	Z = 6	Z = 8	Z = 10	Z = 12	Z = 14	Z = 16	Z = 20

V = Скорость подачи в пог. м/мин
s_z = Шаг резания в мм

n = Число оборотов шпинделя в мин.
z = Число ножей

ВСЁ В ОДНИХ РУКАХ

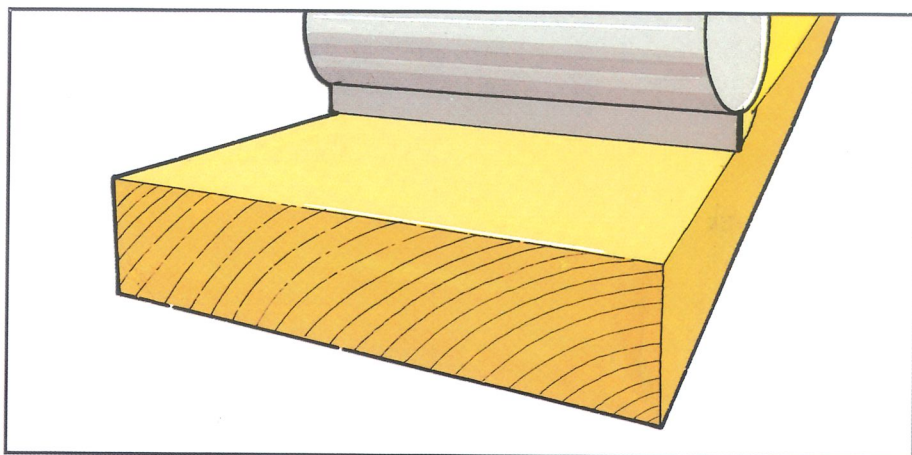
Какие бы требования к качеству обрабатываемой поверхности Вы не предъявляли, с какой бы скоростью подачи вы не работали, - среди вайниговского ножевого инструмента Вы всегда найдёте подходящий для этой цели:

- Для скорости подачи до 15 пог. м/мин. вайниговские строгальные ножевые головки Nr. 500 с принадлежностями.
- Для больших скоростей подачи вайниговские гидравлические строгальные ножевые головки Nr. 501 и 502 с принадлежностями.

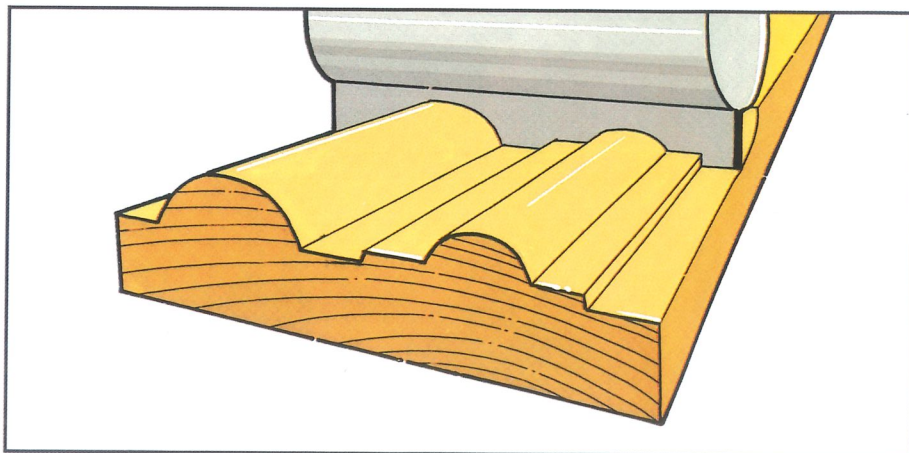
- Для скорости подачи до 15 пог. м/мин. вайниговские профилирующие ножевые головки Nr. 503 с принадлежностями.
- Для больших скоростей подачи вайниговские гидравлические профилирующие ножевые головки Nr. 504 с принадлежностями.

- Для скорости подачи до 15 пог. м/мин. вайниговские профилирующие ножевые головки Nr. 508 с принадлежностями.
- Для больших скоростей подачи вайниговские гидравлические профилирующие ножевые головки для выборки шпунта и гребня Nr. 508 с принадлежностями.

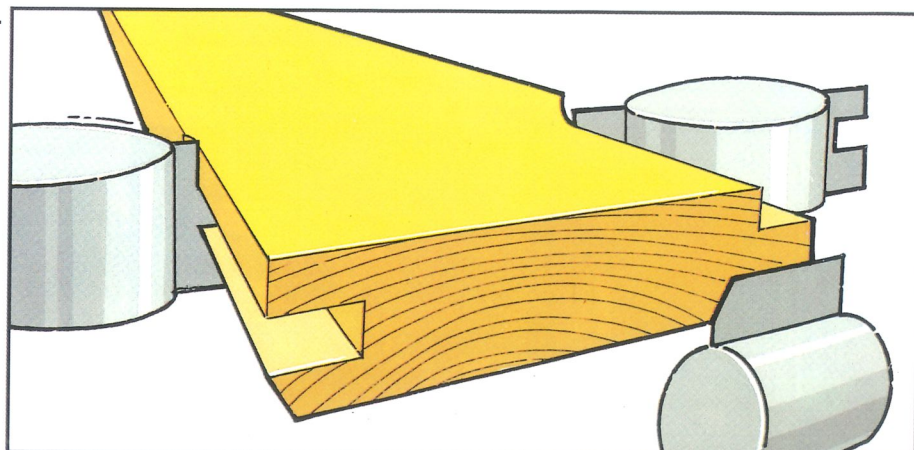
Для четырёхстороннего строгания.

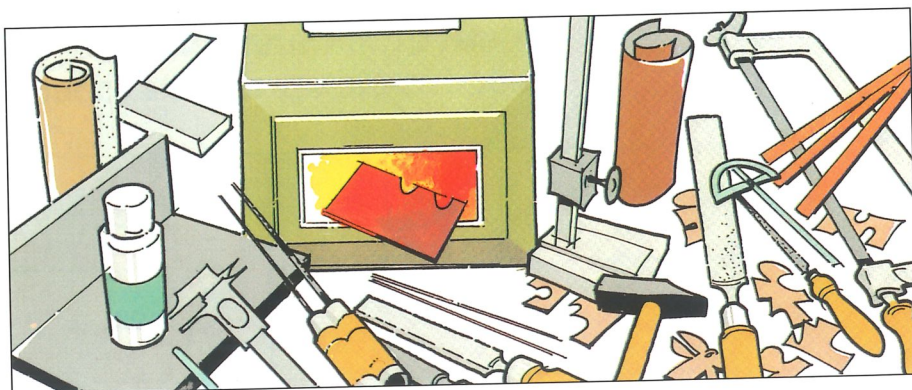


Для профилирования.



Для выборки шпунта и гребня.

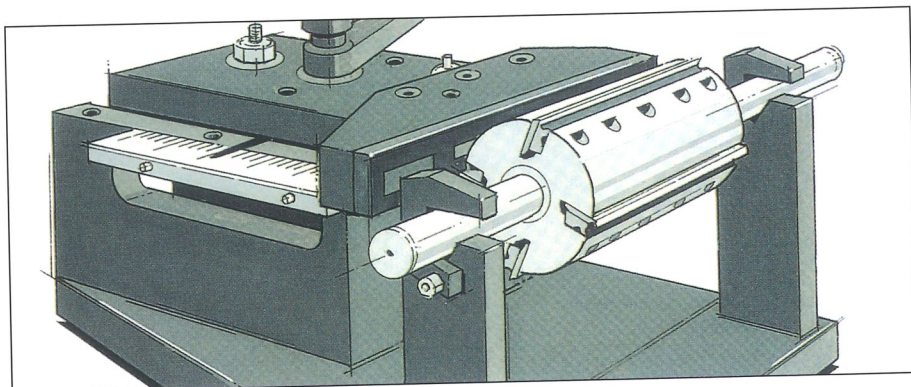




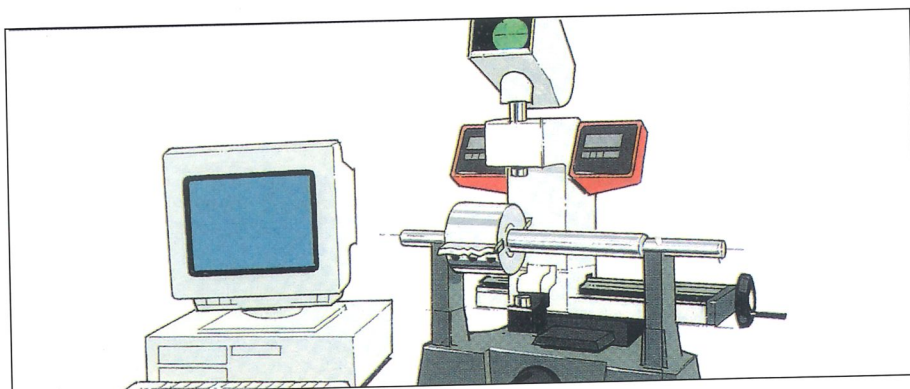
ВАЙНИГ ПРЕДЛАГАЕТ ВАМ БОЛЬШЕ!

Практически всё, что Вам необходимо к хорошему калёвочному станку, чтобы изготавливать точно спрофилированные заготовки с первоклассным качеством поверхности без проблем и недорого.

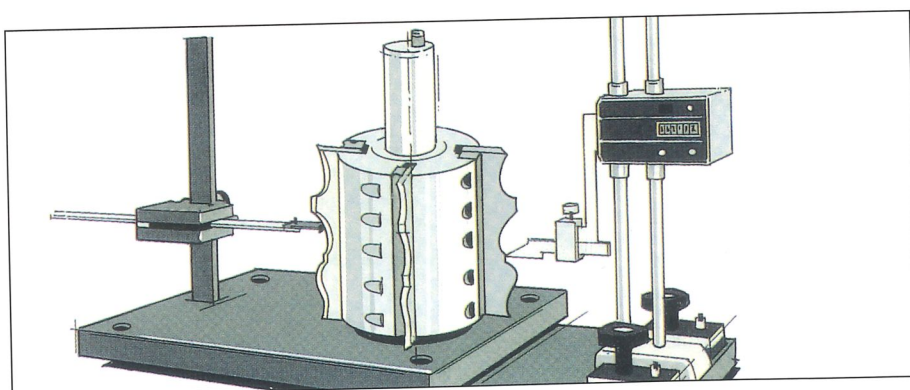
Так например: Комплектный набор инструмента и закалочную печь для изготовления шаблонов.



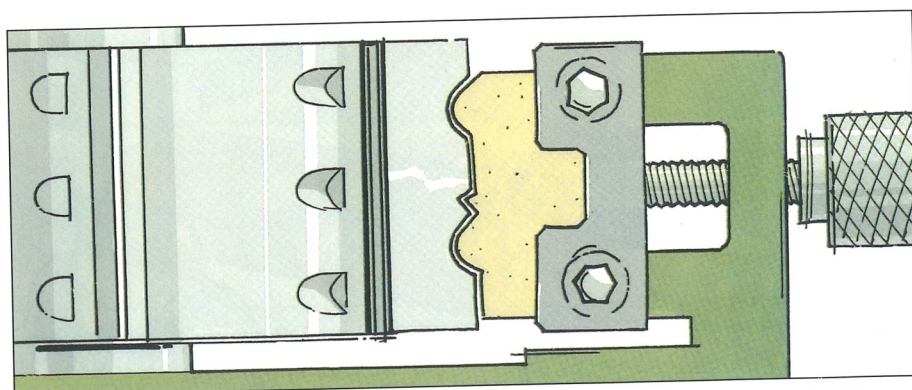
Правило для точной установки строгальных и профилирующих ножей.



Систему для безконтактного измерения инструмента, показания и печати полученных размеров.



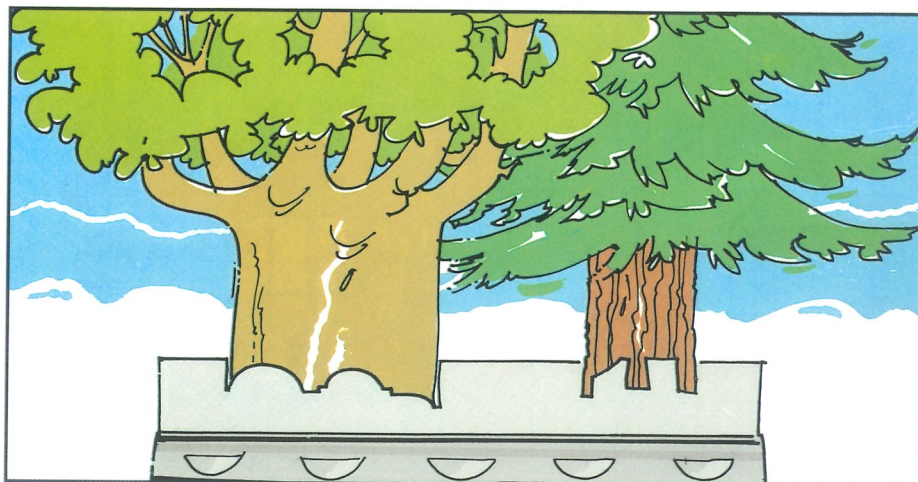
Приспособления для измерения радиуса и высоты инструмента.



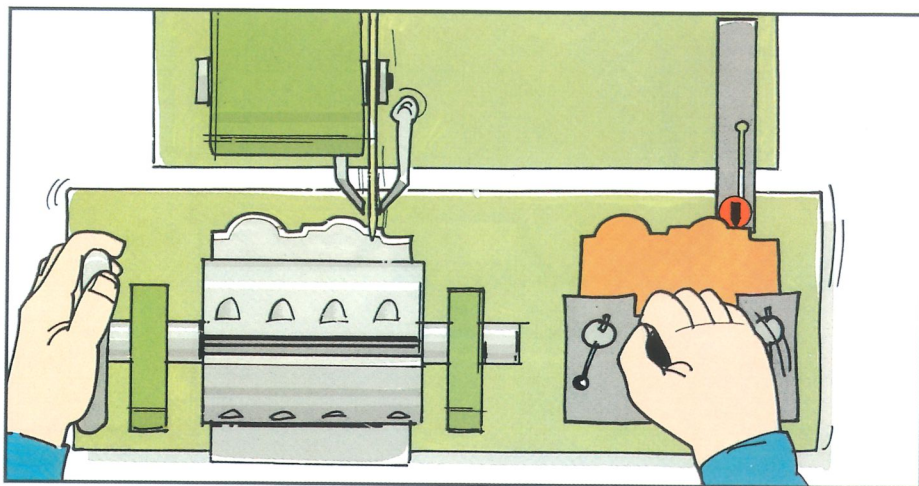
Прибор для предварительного профилирования заточного камня.

ЗАКЛЮЧЕНИЕ

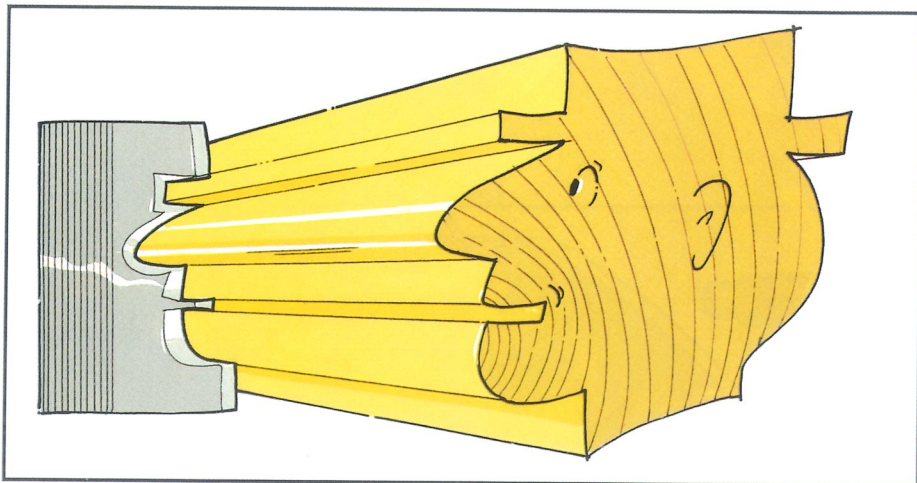
Оригинальная вайниговская ножевая система предлагает Вам все эти преимущества:



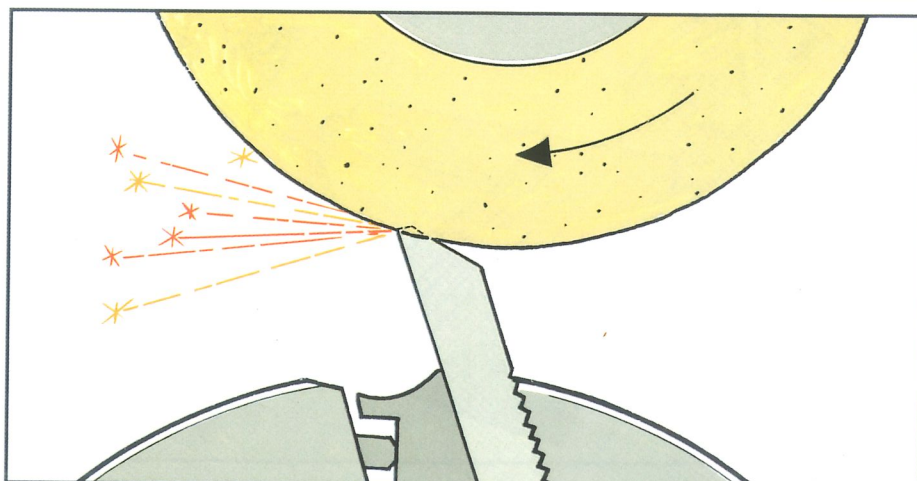
- Одна ножевая головка для профилей различных форм и для различных древесных пород.



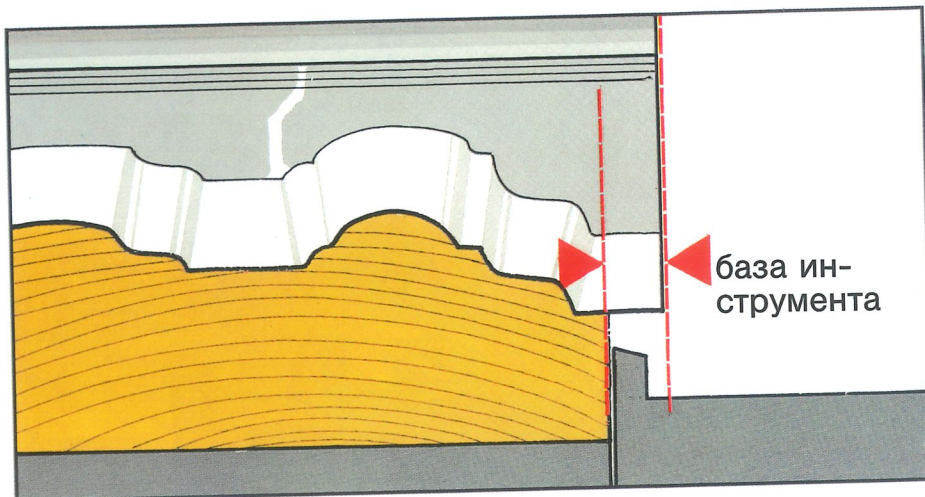
- Экономически выгодное самостоятельное изготовление профильных ножей на вайниговском заточном станке РОНДАМАТ.



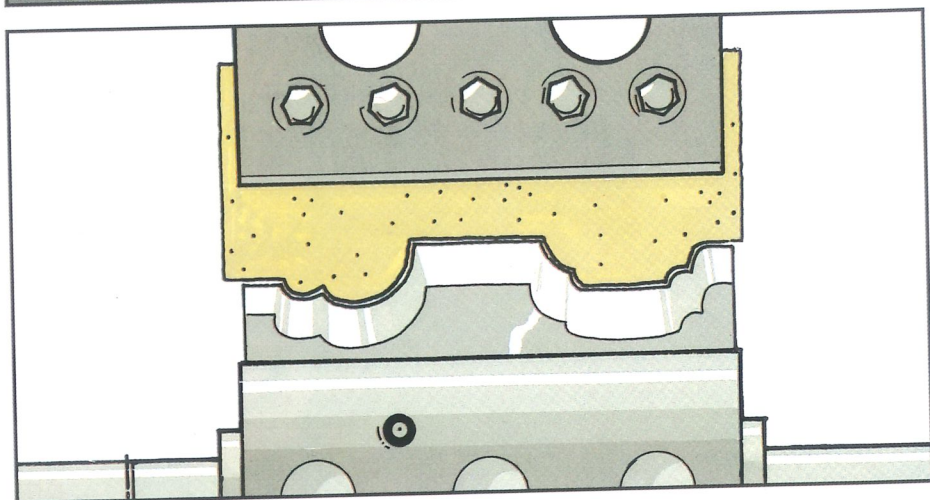
- Возможность изготовления профилей под конкретный заказ.



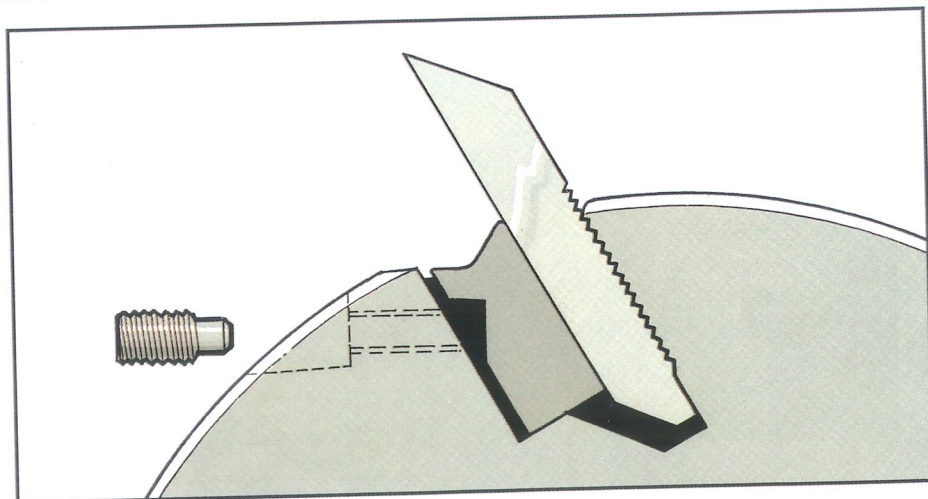
- Благодаря заточке по задней грани достигается меньшая потеря материала, точность профиля и движения всех ножей по одному радиусу.



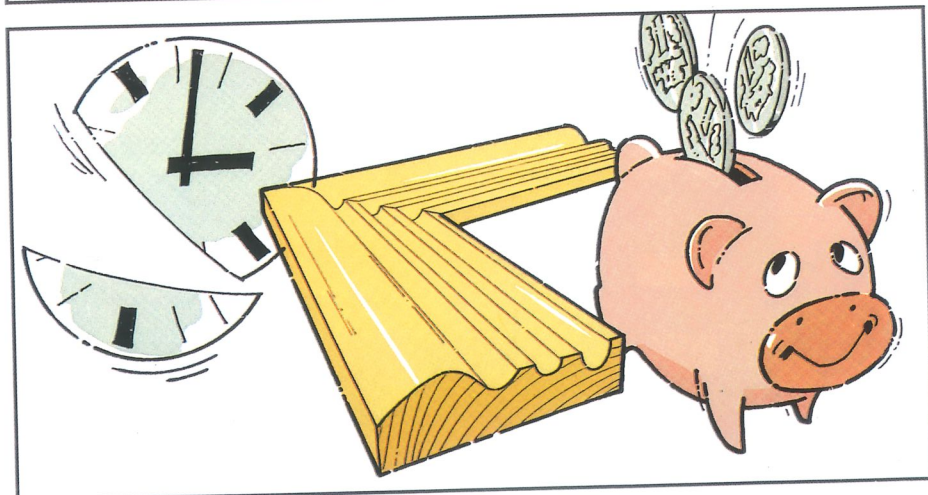
● Экономия времени на переналадке станков за счёт заточки инструмента с постоянной базой.



● Частая обработка инструмента джойнстером и более редкая его переточка за счёт высокой точности вращения вайниговских гидравлических ножевых головок.



● Быстрая переоснастка ножевых головок за счёт рифлёности задней кромки.



Всё вместе:
ОРИГИНАЛЬНЫЕ ВАЙНИГОВСКИЕ НОЖЕВЫЕ ГОЛОВКИ:

- улучшают качество
- экономят время
- снижают затраты.

БЕЗОПАСНОСТЬ ЭТО БЕЗОПАС- НОСТЬ

Станок не отличает руку рабочего от древесины. Для того, чтобы не рисковать здоровьем имеются специальные предписания профсоюзов.

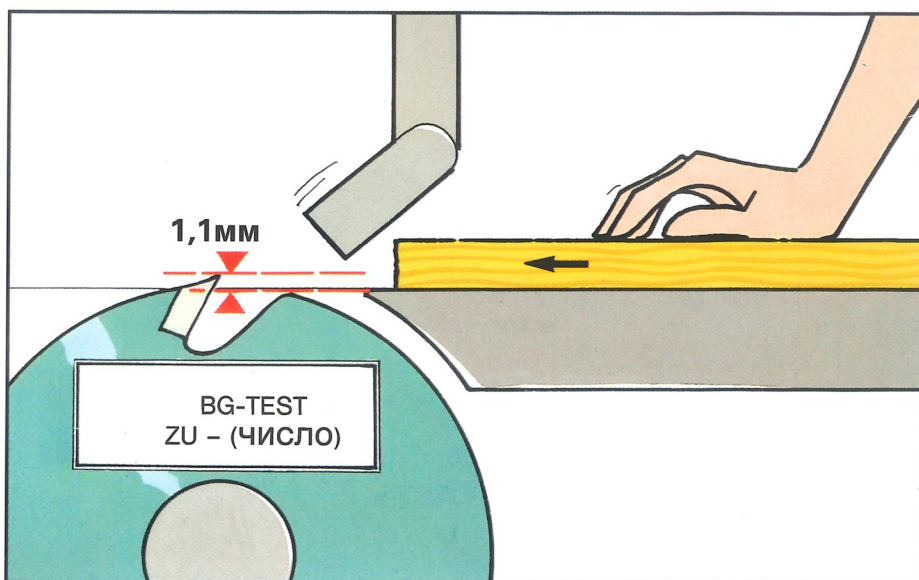
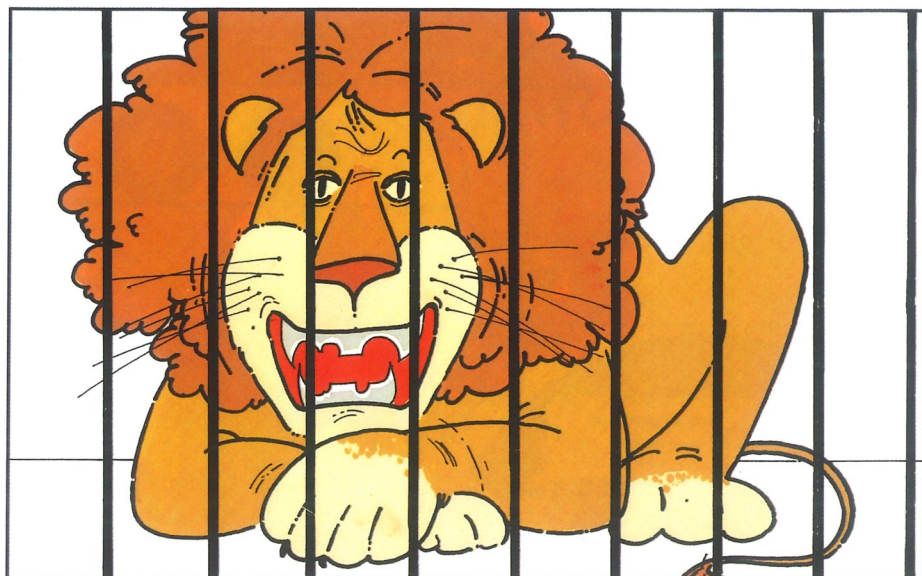
Непосредственно инструмента касаются следующие:

При ручной подаче заготовок в станок можно пользоваться лишь инструментом с ЭТИМ значком.

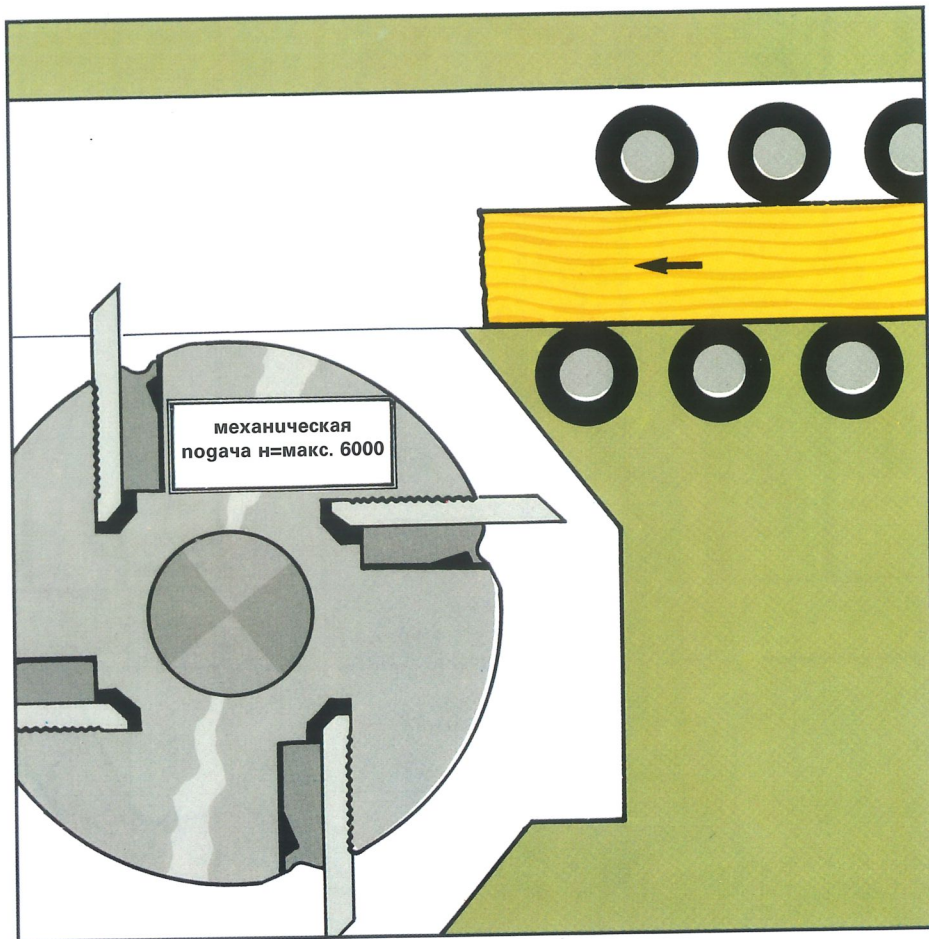
BG-TEST
ZU - (число)

Признаками такого инструмента являются:

- Толщина снимаемой стружки ограничена 1,1 мм на нож
- Ножевая головка круглой формы
- Стружечная канавка ограниченного размера.



Такой инструмент не запрещено устанавливать и на калёвочные станки, однако скорость подачи будет ограничена из за небольшого размера снимаемой стружки.



При механической подаче можно пользоваться инструментом с таким значком.

механическая подача n=макс. 6000

В данном случае ограничений по размеру снимаемой стружки нет.

Форма ножевой головки тоже может быть различной.

Из за опасности отброса заготовки назад такие инструменты запрещено применять при подаче другого типа.

Для всех инструментов действительно:

Они должны иметь выбитое наименование фирмы-изготовителя и максимально допустимое число оборотов в минуту.

Не допускается превышать максимально допустимое для данного инструмента число оборотов.

Ножи в ножевых головках вращающихся профильных инструментов должны закрепляться с помощью спецболтов ключом.

Вайниговский инструмент отвечает всем требованиям по производительности и безопасности.

**ВАЙНИГ
ПРЕДЛАГАЕТ
ВАМ БОЛЬШЕ!**

ЭТО СОБСТВЕННО И ВСЁ,

что мы Вам - по возможности коротко - хотели рассказать о **ОРИГИНАЛЬНЫХ ВАЙНИГОВСКИХ НОЖЕВЫХ ГОЛОВКАХ**.
О их особенностях и достоинствах.
О той пользе, которую они могут Вам принести.

Если у Вас есть ещё какие либо вопросы или проблемы обращайтесь к нам. Воспользуйтесь для этого либо одной из почтовых открыток, которые прилагаются, или просто позвоните нам (Тел. 0 93 41/8 60). Мы всегда готовы помочь Вам советом и делом.

На вопрос же "Почему **ОРИГИНАЛЬНЫЕ ВАЙНИГОВСКИЕ НОЖЕВЫЕ ГОЛОВКИ?**"

можно ответить уже сейчас: Потому, что Nr. 1 среди изготовителей калёвочных станков не может довольствоваться инструментом с меньшим номером.

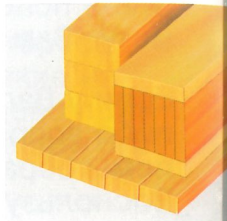
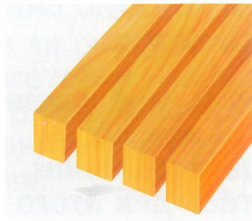
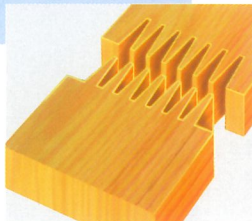
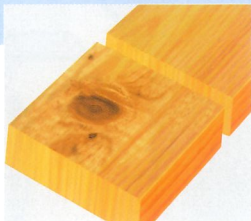
ГДЕ ЧТО НАХОДИТСЯ

	Страница
Заточка по передней грани	4
Фрезы	4
Задний угол	4
Гидрозажим	13
Джойнстирование	14
Фаска	15
Шаг резания	8
Ножевой инструмент	5
Обычный зажим	11
Профильный шаблон	5
Шероховатость	10
Заточка по задней грани	5
Точность вращения	13
Стойкость	9
Безопасность	21
Монолитный инструмент	4
Принадлежности	18

С ДРЕВЕСИНОЙ РАБОТАЕТ ИНСТРУМЕНТ

Группа фирмы „Weinig“:

- Фирма «Weinig»: ведущий мировой производитель калевочных автоматов
- Фирма «Waco»: номер 1 в классе строгально-калевочных станков высокой производительности
- Фирма «Grecon»: производственные линии сращивания
- Фирма «Dimter»: специалист в области систем оптимизации и прессов для склеивания
- Фирма «Raimann»: супертехника для оптимизации раскроя
- Фирма «Concept»: компетентный партнер по решению проектных задач



**Больше информации по станку Alles über Werkzeug:
факс: (0) 93 41 / 70 80**

- Вышлите мне, пожалуйста, подробную документацию
 Мне необходима персональная консультация

Меня интересует

- Общая программа группы фирмы «Weinig»
 Программа «Weinig»
 Программа «Waco»
- Программа «Grecon»
 Программа «Dimter»
 Программа «Raimann»
 Программа «Concept»
(пожалуйста укажите)

Имя _____

Фирма _____

Отдел/Должность _____

Улица/почтовый ящик _____

Индекс Город _____

Номер телефона _____

Номер факса _____

E-Mail _____

„Weinig“ предложит больше

Weinig  **WEINIG
GRUPPE**

Michael Weinig AG
Weinigstraße 2/4
D-97941 Tauberbischofsheim
Tel. (0) 93 41/8 60
Fax (0) 93 41/70 80
E-Mail mc5@weinig.de
Internet www.weinig.com